

**SECTION**  

---

**ENOTHTA** **A**

**ΜΕΘΟΔΟΙ ΕΛΕΓΧΟΥ ΠΟΙΟΤΗΤΑΣ  
ΠΡΟΙΟΝΤΩΝ ΔΙΕΛΑΣΗΣ  
ΚΑΙ ΗΛΕΚΤΡΟΣΤΑΤΙΚΗΣ ΒΑΦΗΣ**

Η εταιρεία μας τηρώντας το σύστημα ISO 9001, διενεργεί έλεγχο στα προϊόντα στο Τμήμα Παραγωγής και το Τμήμα Ποιοτικού Ελέγχου βάσει προδιαγραφών του ΕΛΟΤ EN 12020-2, EN 755.02 και DIN 17615 για τα γεωμετρικά χαρακτηριστικά του άβαφου προφίλ και του QUALICOAT όσον αφορά την επικάλυψή τους.

**QUALITY CONTROL METHODS  
FOR EXTRUDED PROFILES AND  
POWDER COATINGS**

Our company abides ISO 9001 system carry out tests on the extruded profiles by the Department of Production and Quality Control of our company, implementing ISO 9001 system, carries out tests on the extruded profiles. The tests have been done by the specifications of ELOT EN 12020-2, EN 755.02 and DIN 17615 and those of QUALICOAT for the powder coating.

**ΠΡΟΦΙΛ ΑΛΟΥΜΙΝΙΟΥ**

Για τη παραγωγή των προφίλ χρησιμοποιείται κράμμα ENAW 6063 (Al Mg 0.7Si) με τα παρακάτω τεχνικά χαρακτηριστικά:  
Θερμική κατεργασία: T5  
Όριο διαροής:  $R_{p0.2} = 130 \text{ Mpa (min)}$   
Όριο θραύσης:  $R_m = 175 \text{ Mpa (min)}$   
Ειδικό βάρος:  $\gamma = 2,69 \text{ gr/cm}^3$   
Μέτρο ελαστικότητας:  $E = 70.000 \text{ N/mm}^2$   
Συντελεστής γραμμικής διαστολής:  
 $\alpha = 2,34 \times 10^{-6} / \text{K}$   
Παραμόρφωση θραύσης:  $A_{50} \text{ mm}\% = 6 \text{ (min)}$

**ALUMINUM PROFILES**

Alloy ENAW 6063 (Al Mg 0.7Si) used for the production of profiles has the following technical characteristics:  
Heat treatment: T5  
0.2% Proof Strength:  $R_{p0.2} = 130 \text{ Mpa (min)}$   
Ultimate strength:  $R_m = 175 \text{ Mpa (min)}$   
Density:  $\gamma = 2,69 \text{ gr/cm}^3$   
Elastic modulus:  $E = 70.000 \text{ N/mm}^2$   
Coefficient linear expansion:  
 $\alpha = 2,34 \times 10^{-6} / \text{K}$   
Minimum elongation:  $A_{50} \text{ mm}\% = 6 \text{ (min)}$

**ΓΕΩΜΕΤΡΙΚΑ ΧΑΡΑΚΤΗΡΙΣΤΙΚΑ**

**Διαστάσεις**

Οι διαστάσεις (πάχος και όλες οι υπόλοιπες διαστάσεις) ακολουθούν τις προδιαγραφές του EN 12020-2 π.χ. εάν έχουμε μια ονομαστική διάσταση 55 χιλ δίνεται ανοχή (+/-) 0,40 χιλ. το οποίο σημαίνει ότι κυμαίνεται από 54,60 έως 55,40 χιλ.

**Στρέβλωση**

Σύμφωνα με τις προδιαγραφές του EN 12020-2 για ένα προφίλ με πλάτος μέχρι 75 χιλ. η απόκλιση είναι 2 χιλ. Για να ελεγχθεί η στρέβλωση πρέπει η βέργα να τοποθετηθεί σε επίπεδο πάγκο και να μετρηθεί η μέγιστη απόσταση σε οποιοδήποτε σημείο της βέργας μεταξύ της κάτω επιφάνειας αυτής και του πάγκου.

**GEOMETRICAL CHARACTERISTICS**

**Dimensions**

The tolerances of dimensions (wall thickness and all the rest dimensions) follow the specifications of EN 12020-2 e.g. if we have 55 mm dimension the tolerance is (+/-) 0.40 mm, which means that the dimension is between 54,60 and 55,40 mm.

**Twist**

By the specifications of EN 12020-2 for a profile bar with width no more than 75 mm the deviation is 2 mm. The twist is measured by placing the bar on a flat base plate and measuring the maximum distance at any point along the length between the bottom surface of the bar and the base plate surface.

**Ευθύτητα**

Σύμφωνα με τις προδιαγραφές του EN 12020-2 για μια βέργα 6 μέτρων, το επιτρεπόμενο βέλος είναι 3 χιλ. και ο έλεγχος γίνεται στηρίζοντας τη βέργα στις δύο άκρες της πάνω σε έναν επίπεδο πάγκο. Το βέλος στη μέση της βέργας δεν πρέπει να είναι πάνω από 3 χιλ.

**Σκληρότητα**

Η σκληρότητα των προφίλ ελέγχεται σύμφωνα με τις προδιαγραφές EN ISO 6506-1.

**Straightness**

By the specifications of EN 12020-2 for a 6 meter bar the allowed deviation from straightness is 3 mm and is measured with the profile bar placed on horizontal base plate, so that its own mass decreases the deviation. The deviation in the middle of the bar must not exceed the 3 mm.

**Hardness**

The profile's hardness is tested by the specifications of EN ISO 6506-1.

**ΗΛΕΚΤΡΟΣΤΑΤΙΚΗ ΒΑΦΗ****Εμφάνιση**

Η επικάλυψη των σημαντικών επιφανειών εξετάζεται κάτω από οπτική γωνία 60° και απόσταση 2 μέτρων (οι προδιαγραφές του QUALICOAT αναφέρουν 3 μέτρα). Δεν πρέπει να είναι ορατά ελαττώματα όπως: εμφάνιση φλούδας πορτοκαλιού, στίγματα, μπιμπικία, κρατήρες, κ.λ.π.

**ELECTROSTATIC COATING****Appearance**

The coating on the significant surface is viewed at an oblique angle of about 60° and at distance of 2 meters. (The specifications of QUALICOAT mention 3 meters). Excessive roughness, runs, blisters, inclusions, craters, dull spots, pinholes, pits, scratches must not be visible from this distance.

**Υπόλοιποι προβλεπόμενοι έλεγχοι**

Ο έλεγχος του πάχους επικάλυψης και οι διάφορες μηχανικές και χημικές δοκιμασίες διενεργούνται από τον Ποιοτικό Έλεγχο με εξειδικευμένο προσωπικό και σε εξοπλισμένα εργαστήρια.

Για τους παραπάνω ελέγχους και δοκιμές ακολουθούνται οι προδιαγραφές του QUALICOAT.

**Rest regulation tests**

The Quality Control Department, with specialized technical staff in a well-equipped laboratory, carries out the coating thickness tests as well as several chemical and mechanical tests. For the above-mentioned tests the QUALICOAT specifications are followed.

**Αποκλίσεις**

Το βάρος που εμφανίζεται στον κατάλογο είναι το θεωρητικό βάρος του άβαφου προφίλ.

Υπάρχουν αποκλίσεις μεταξύ του θεωρητικού και του πραγματικού βάρους που φτάνουν το (+/-) 6% ενώ το προστιθέμενο βάρος από την βαφή φτάνει στο ύψος του 3-4%.

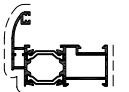
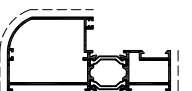
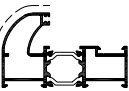
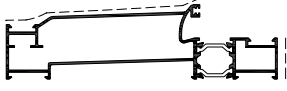
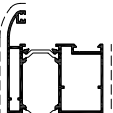

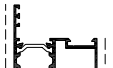

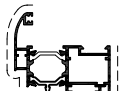

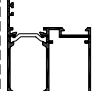
**Tolerances**

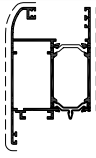
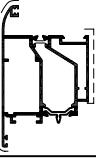
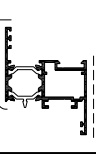
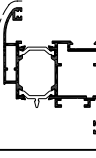
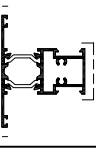
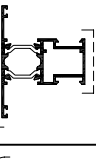
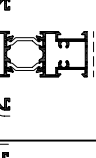
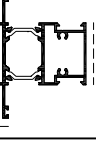
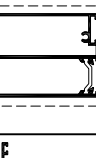
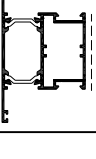
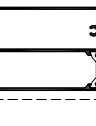
Weight that is shown in present catalogue, is the theoretical weight of mill finish profile. There is a tolerance between the theoretical and the actual weight, which is up to (+/-)6%, and the additional weight due to color is up to 3-4 %.

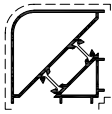
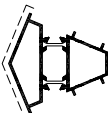

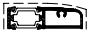
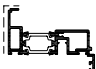
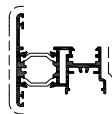
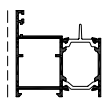
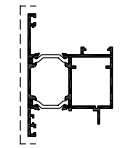
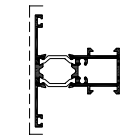
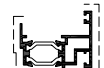
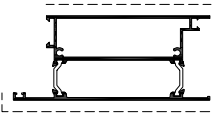
**SECTION**  

---

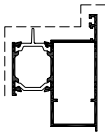
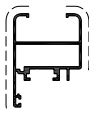
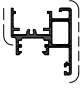



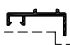


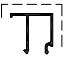

**ENOTHTA** **B**






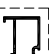





CODE ΚΩΔΙΚΟΣ	SKETCH ΣΧΗΜΑ	WEIGHT ΒΑΡΟΣ	DESCRIPTION ΠΕΡΙΓΡΑΦΗ
63 - 201		1169 gr/m	FRAME ΚΑΣΑ
63 - 204		1584 gr/m	FRAME ΚΑΣΑ
63 - 207		1424 gr/m	FRAME ΚΑΣΑ
63 - 208		2392 gr/m	FRAME FOR GLASS, MOSQUITO NET, SHUTTER ΚΑΣΑ ΓΙΑ ΤΖΑΜΙ, ΣΙΤΑ, ΠΑΝΤΖΟΥΡΙ
63 - 209		1593 gr/m	FRAME ΚΑΣΑ
63 - 210		1206 gr/m	FRAME ΚΑΣΑ
63 - 211		1019 gr/m	FRAME ΚΑΣΑ
63 - 212		1131 gr/m	FRAME ΚΑΣΑ
63 - 301		1366 gr/m	SASH FOR WINDOWS ΦΥΛΛΟ ΓΙΑ ΠΑΡΑΘΥΡΑ
63 - 303		1760 gr/m	SASH FOR DOORS ΦΥΛΛΟ ΓΙΑ ΠΟΡΤΕΣ
63 - 304		1525gr/m	SASH FOR DOORS ΦΥΛΛΟ ΓΙΑ ΠΟΡΤΕΣ








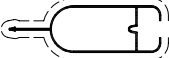
CODE ΚΩΔΙΚΟΣ	SKETCH ΣΧΗΜΑ	WEIGHT ΒΑΡΟΣ	DESCRIPTION ΠΕΡΙΓΡΑΦΗ
63 - 306		1659 gr/m	SASH FOR DOORS ΦΥΛΛΟ ΓΙΑ ΠΟΡΤΕΣ
63 - 307		1981 gr/m	SASH FOR SWING OUT DOORS ΦΥΛΛΟ ΓΙΑ ΠΟΡΤΕΣ ΑΝΟΙΓΟΜΕΝΕΣ ΠΡΟΣ ΤΑ ΕΞΩ
63 - 308		1216 gr/m	SASH FOR WINDOWS ΦΥΛΛΟ ΓΙΑ ΠΑΡΑΘΥΡΑ
63 - 309		1565 gr/m	SASH FOR WINDOWS ΦΥΛΛΟ ΓΙΑ ΠΑΡΑΘΥΡΑ
63 - 401		1264 gr/m	MULLION PROFILE ΔΙΑΧΩΡΙΣΤΙΚΟ "T"
63 - 402		1205 gr/m	MULLION PROFILE ΔΙΑΧΩΡΙΣΤΙΚΟ "T"
63 - 403		1484 gr/m	MULLION PROFILE ΔΙΑΧΩΡΙΣΤΙΚΟ "T"
63 - 404		1775 gr/m	MULLION PROFILE ΔΙΑΧΩΡΙΣΤΙΚΟ "T"
63 - 405		1974 gr/m	MULLION PROFILE ΔΙΑΧΩΡΙΣΤΙΚΟ "T"
63 - 406		1474 gr/m	MULLION PROFILE ΔΙΑΧΩΡΙΣΤΙΚΟ "T"
63 - 501		2051 gr/m	BOTTOM RAIL ΤΑΜΠΛΑΣ

CODE ΚΩΔΙΚΟΣ	SKETCH ΣΧΗΜΑ	WEIGHT ΒΑΡΟΣ	DESCRIPTION ΠΕΡΙΓΡΑΦΗ
55 - 503		1496 gr/m	CORNER MULLION WITH 63-211 ΓΩΝΙΑΚΗ ΚΟΛΩΝΑ ΓΙΑ 63-211
55 - 504		1300 gr/m	CORNER MULLION 45° WITH 63-211 ΓΩΝΙΑΚΗ ΚΟΛΩΝΑ 45° ΓΙΑ 63-211
63 - 511		979 gr/m	ADDITIONAL PROFIL FOR DOORS ΠΡΟΣΘΕΤΟ ΠΡΟΦΙΛ ΓΙΑ ΠΟΡΤΕΣ
63 - 512		715 gr/m	THRESHOLD ΚΑΤΩΦΛΙ
63 - 513		1060 gr/m	ADDITIONAL PROFIL FOR DOORS ΠΡΟΣΘΕΤΟ ΠΡΟΦΙΛ ΓΙΑ ΠΟΡΤΕΣ
63 - 514		1395 gr/m	REBATE FOR MULLIONS IN-OUT SIDE ΜΠΙΝΙ
63 - 601		1207 gr/m	FRAME FOR FLUSH DOORS ΚΑΣΑ ΓΙΑ ΠΟΡΤΕΣ
63 - 602		1449 gr/m	SASH FOR FLUSH DOORS ΜΠΟΙ ΓΙΑ ΠΟΡΤΕΣ
63 - 603		1304 gr/m	TRANSOM FOR FLUSH DOORS ΔΙΑΧΩΡΙΣΤΙΚΟ "Τ" ΓΙΑ ΠΟΡΤΕΣ
63 - 604		927 gr/m	REBATE SECTION FOR FLUSH DOORS ΜΠΙΝΙ ΓΙΑ ΠΟΡΤΕΣ
63 - 605		2147 gr/m	BOTTOM RAIL FOR FLUSH DOORS ΤΑΜΠΛΑΣ ΓΙΑ ΠΟΡΤΕΣ



CODE ΚΩΔΙΚΟΣ	SKETCH ΣΧΗΜΑ	WEIGHT ΒΑΡΟΣ	DESCRIPTION ΠΕΡΙΓΡΑΦΗ
<b>63 - 606</b>		1356 gr/m	ADAPTOR FOR SWING OUT DOORS ΠΡΟΣΘΗΚΗ ΓΙΑ ΠΟΡΤΕΣ ΑΝΟΙΓΟΜΕΝΕΣ ΠΡΟΣ ΤΑ ΕΞΩ
<b>52 - 310</b>		884 gr/m	SASH FOR SHUTTERS ΦΥΛΛΟ ΓΙΑ ΠΑΝΤΖΟΥΡΙ
<b>52 - 536</b>		793 gr/m	REBATE FOR MULLIONS FOR IN OUT-SIDE FOR PROFILE 52-310 ΜΠΙΝΙ ΓΙΑ ΤΟ ΦΥΛΛΟ 52-310
<b>52 - 516</b>		649 gr/m	THRESHOLD ΚΑΤΩΦΛΙ
<b>52 - 519</b>		331 gr/m	WALL JOINING PROFILE ΑΡΜΟΚΑΛΥΠΤΡΟ
<b>52 - 531</b>		451 gr/m	THRESHOLD ΚΑΤΩΦΛΙ
<b>52 - 532</b>		216 gr/m	ADAPTOR FOR BOTTOM RAIL OF OUT OPEN DOOR ΠΡΟΣΘΗΚΗ ΤΑΜΠΛΑ ΓΙΑ ΕΞΩ ΠΟΡΤΑ
<b>52 - 533</b>		391 gr/m	ADAPTOR FOR BOTTOM RAIL OF IN OPEN DOOR ΠΡΟΣΘΗΚΗ ΤΑΜΠΛΑ ΓΙΑ ΜΕΣΑ ΠΟΡΤΑ
<b>52 - 535</b>		194 gr/m	ADAPTOR FOR BOTTOM RAIL ΠΡΟΣΘΗΚΗ ΤΑΜΠΛΑ ΠΟΡΤΑΣ
<b>52 - 902</b>		300 gr/m	GLAZING BEAD 28mm ΠΗΧΑΚΙ 28χιλ.
<b>52 - 903</b>		249 gr/m	GLAZING BEAD 12mm ΠΗΧΑΚΙ 12χιλ.

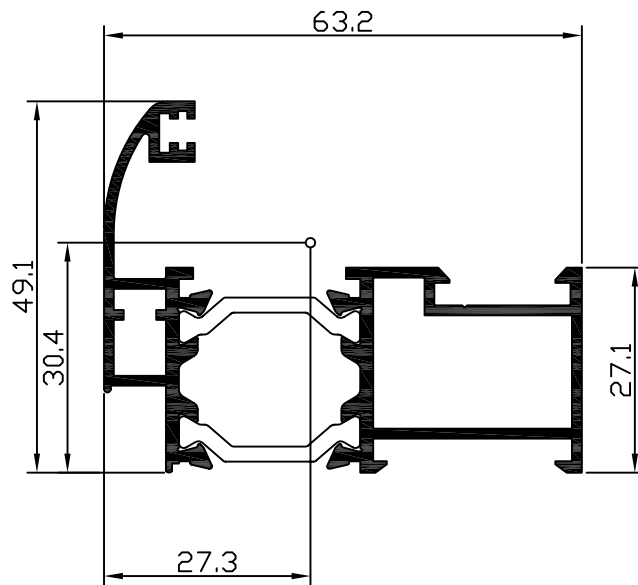
CODE ΚΩΔΙΚΟΣ	SKETCH ΣΧΗΜΑ	WEIGHT ΒΑΡΟΣ	DESCRIPTION ΠΕΡΙΓΡΑΦΗ
52 - 904		231 gr/m	GLAZING BEAD 13.5mm ΠΗΧΑΚΙ 13,5 χιλ.
52 - 905		270 gr/m	GLAZING BEAD 18mm ΠΗΧΑΚΙ 18χιλ.
52 - 906		238 gr/m	GLAZING BEAD 18mm ΠΗΧΑΚΙ 18χιλ.
52 - 907		211 gr/m	GLAZING BEAD 5mm ΠΗΧΑΚΙ 5χιλ.
52 - 908		272 gr/m	GLAZING BEAD 20mm ΠΗΧΑΚΙ 20 χιλ.
52 - 909		289 gr/m	GLAZING BEAD 24mm ΠΗΧΑΚΙ 24χιλ.
52 - 910		276 gr/m	GLAZING BEAD 18mm ΠΗΧΑΚΙ 18χιλ.
52 - 911		225 gr/m	GLAZING BEAD 9mm ΠΗΧΑΚΙ 9 χιλ.
52 - 912		171 gr/m	GLAZING BEAD 13.5mm ΠΗΧΑΚΙ 13,5 χιλ.
52 - 913		191 gr/m	GLAZING BEAD 5mm ΠΗΧΑΚΙ 5 χιλ.
52 - 915		265 gr/m	GLAZING BEAD 13.5mm ΠΗΧΑΚΙ 13,5 χιλ.

CODE ΚΩΔΙΚΟΣ	SKETCH ΣΧΗΜΑ	WEIGHT ΒΑΡΟΣ	DESCRIPTION ΠΕΡΙΓΡΑΦΗ
52 - 916		289 gr/m	GLAZING BEAD 23.5mm ΠΗΧΑΚΙ 23.5χιλ.
52 - 920		135 gr/m	WATER DRIP ΝΕΡΟΧΥΤΗΣ
10 - 300		543 gr/m	FIXED LOUVER ΠΕΡΣΙΔΑ ΠΑΝΤΖΟΥΡΙΟΥ
10 - 301		390 gr/m	FIXED LOUVER ΠΕΡΣΙΔΑ ΠΑΝΤΖΟΥΡΙΟΥ
10 - 302		349 gr/m	FIXED LOUVER ΠΕΡΣΙΔΑ ΠΑΝΤΖΟΥΡΙΟΥ
10 - 303		488 gr/m	FIXED LOUVER ΠΕΡΣΙΔΑ ΠΑΝΤΖΟΥΡΙΟΥ
10 - 304		704 gr/m	FIXED LOUVER ΠΕΡΣΙΔΑ ΠΑΝΤΖΟΥΡΙΟΥ
10 - 306		412 gr/m	FIXED LOUVER ΠΕΡΣΙΔΑ ΠΑΝΤΖΟΥΡΙΟΥ

**SECTION**  

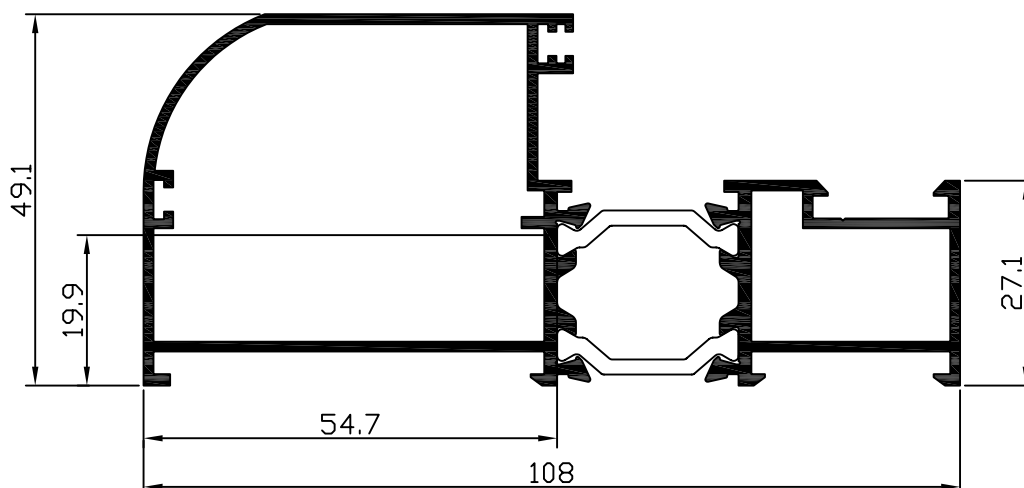
---

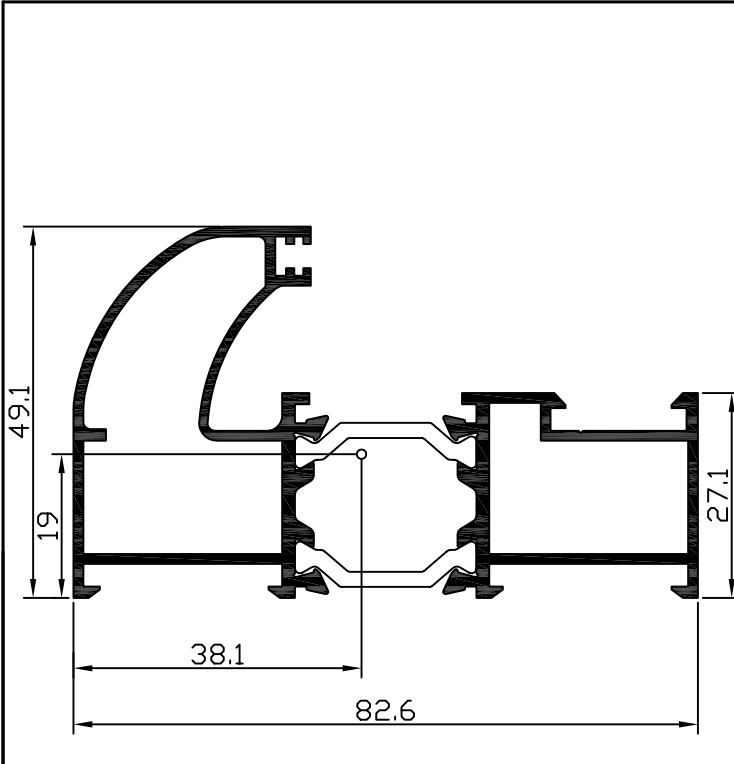
**ENOTHTA C**



profile code κωδικός προφίλ	theor. weight θεωρητικό βάρος	length μήκος
<b>63 - 201</b>	1169 gr/m	6m
<b>X,Y</b>	x=63.2mm	y=49.1mm
<b>moments of inertia ροπές αδρανείας (Ix , Iy)</b>		
Ix= 5.73 (cm <sup>4</sup> )		Iy= 16.78 (cm <sup>4</sup> )
<b>moments of resistance ροπές αντίστασης (Wx , Wy)</b>		
Wx= 1.88 (cm <sup>3</sup> )		Wy= 4.69 (cm <sup>3</sup> )
<b>accessories εξαρτήματα</b>		
code κωδικός	description	περιγραφή
AA055-018	Corner joint	Γωνία συνδέσεως
AA055-020		
AA055-027	Corner joint	Γωνία συνδέσεως
AA052-048	Alignment corner joint	Γωνία ευθυγραμμίσεως
AA063-004	Gasket central EPDM	Λάστιχο κάσας
AA063-097	Vulcanized corner gasket	Ελαστική γωνία
AA052-554	Plug for drainage	Τάπα νεροχύτη
AA052-006	Gasket EPDM	Λάστιχο κάσας φύλλου
AA063-012	Cover gasket of thermal break	Λάστιχο κάλυψης θερμοδιακοπής

profile code κωδικός προφίλ	theor. weight θεωρητικό βάρος	length μήκος	<b>accessories εξαρτήματα</b>		
			code κωδικός	description	περιγραφή
<b>63 - 204</b>	1584 gr/m	6m	AA055-018	Corner joint	Γωνία συνδέσεως
<b>X,Y</b>	x=108mm	y=49.1mm	AA055-020		
<b>moments of inertia ροπές αδρανείας (Ix , Iy)</b>			AA052-119	Corner joint	Γωνία συνδέσεως
Ix= 12.39 (cm <sup>4</sup> )		Iy= 58.9 (cm <sup>4</sup> )	AA052-048	Alignment corner joint	Γωνία ευθυγραμμίσεως
<b>moments of resistance ροπές αντίστασης (Wx , Wy)</b>			AA063-004	Gasket central EPDM	Λάστιχο κάσας
Wx= 4.25 (cm <sup>3</sup> )		Wy= 10.82 (cm <sup>3</sup> )	AA063-097	Vulcanized corner gasket	Ελαστική γωνία
			AA052-006	Gasket EPDM	Λάστιχο κάσας φύλλου
			AA063-012	Cover gasket of thermal break	Λάστιχο κάλυψης θερμοδιακοπής

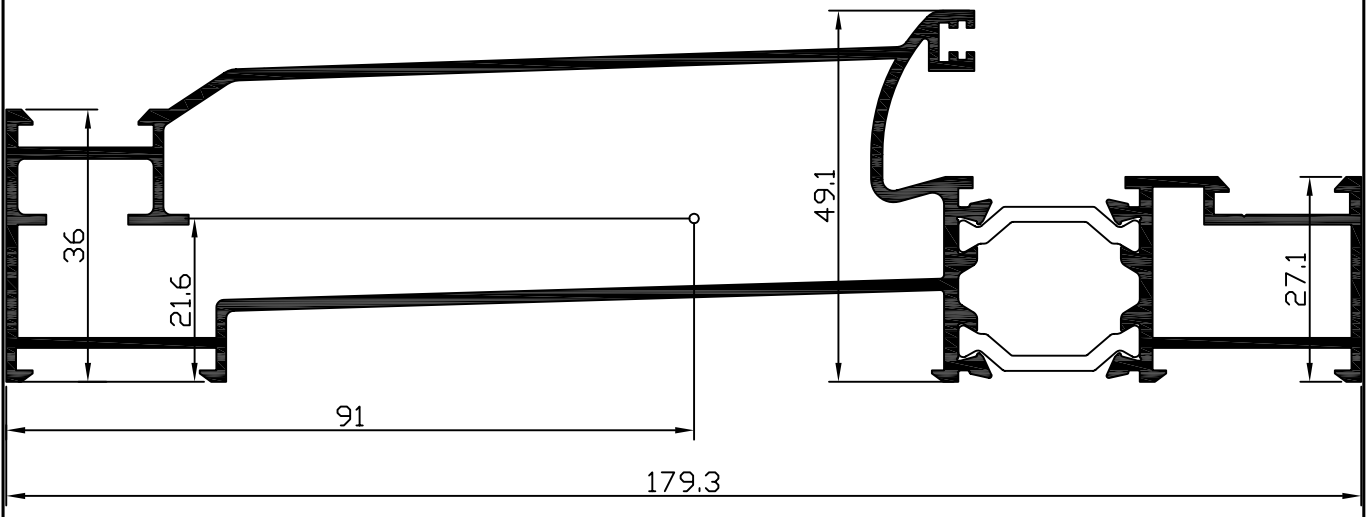


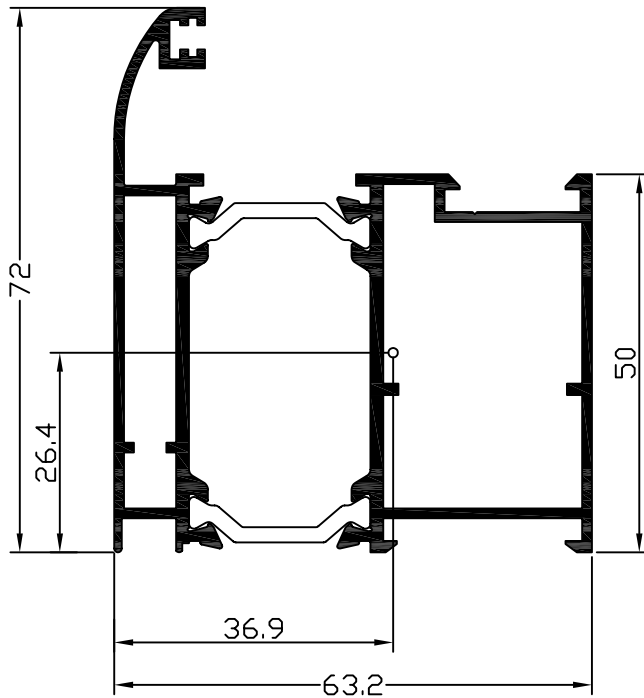


profile code κωδικός προφίλ	theor. weight θεωρητικό βάρος	length μήκος
<b>63 - 207</b>	1424 gr/m	6m
<b>X,Y</b>	x=82.6mm	y=49.1mm
<b>moments of inertia ροπές αδρανείας (Ix , Iy)</b>		
Ix= 8.75 (cm <sup>4</sup> )		Iy= 30.62 (cm <sup>4</sup> )
<b>moments of resistance ροπές αντίστασης (Wx , Wy)</b>		
Wx= 2.91 (cm <sup>3</sup> )		Wy= 6.86 (cm <sup>3</sup> )
<b>accessories εξαρτήματα</b>		
code κωδικός	description	περιγραφή
AA055-018	Corner joint or	Γωνια συνδέσεως
AA055-020		Γωνια συνδέσεως
AA052-048	Alignment corner joint	Γωνια ευθυγραμμίσεως
AA063-004	Gasket central EPDM	Λάστιχο κάσας
AA063-097	Vulcanized corner gasket	Ελαστική γωνία
AA052-006	Gasket EPDM	Λάστιχο κάσας φύλλου
AA063-012	Cover gasket of thermal break	Λάστιχο κάλυψης θερμοδιακοπής

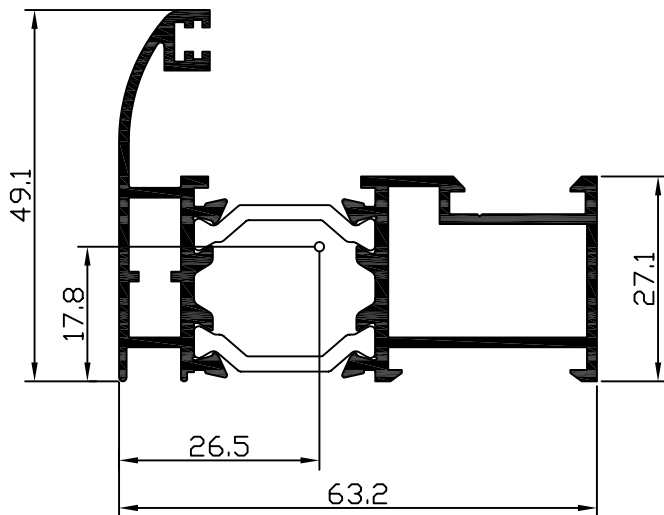
profile code κωδικός προφίλ	theor. weight θεωρητικό βάρος	length μήκος
<b>63 - 208</b>	2392 gr/m	6m
<b>X,Y</b>	x=179.3mm	y=49.1mm
<b>moments of inertia ροπές αδρανείας (Ix , Iy)</b>		
Ix= 16.36 (cm <sup>4</sup> )		Iy= 263.15 (cm <sup>4</sup> )
<b>moments of resistance ροπές αντίστασης (Wx , Wy)</b>		
Wx= 5.94 (cm <sup>3</sup> )		Wy= 28.91 (cm <sup>3</sup> )

<b>accessories εξαρτήματα</b>		
code κωδικός	description	περιγραφή
AA055-018	Corner joint or	Γωνια συνδέσεως
AA055-020		Γωνια συνδέσεως
AA052-006	Gasket EPDM	Λάστιχο κάσας φύλλου
AA052-048	Alignment corner joint	Γωνια ευθυγραμμίσεως
AA063-004	Gasket central EPDM	Λάστιχο κάσας
AA063-097	Vulcanized corner gasket	Ελαστική γωνία

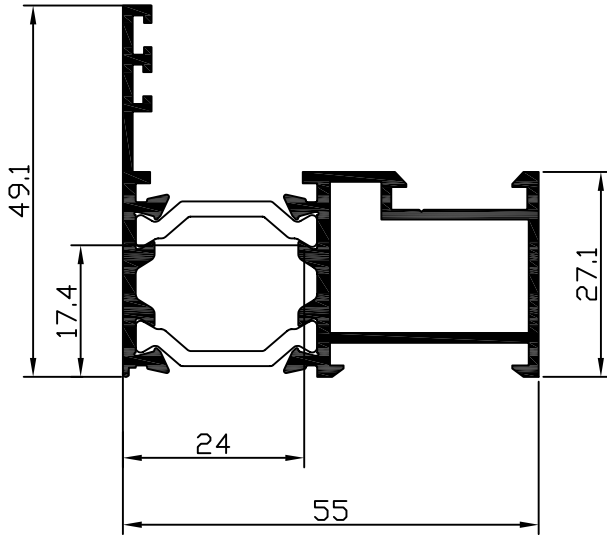




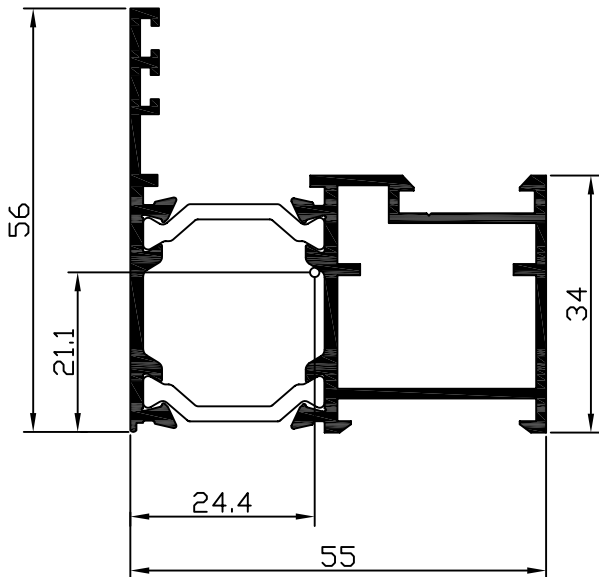
profile code κωδικός προφίλ	theor. weight θεωρητικό βάρος	length μήκος
<b>63 - 209</b>	1593 gr/m	6m
<b>X,Y</b>	x=63.2mm	y=72mm
<b>moments of inertia ροπές αδρανείας (Ix , Iy)</b>		
Ix= 56.3 (cm <sup>4</sup> )		Iy= 128.7 (cm <sup>4</sup> )
<b>moments of resistance ροπές αντίστασης (Wx , Wy)</b>		
Wx= 12.34 (cm <sup>3</sup> )		Wy= 34.84 (cm <sup>3</sup> )
<b>accessories εξαρτήματα</b>		
code κωδικός	description	περιγραφή
AA055-018	Corner joint or	Γωνία συνδέσεως
AA055-020		Γωνία συνδέσεως
AA063-004	Gasket central EPDM	Λάστιχο κάσας
AA063-097	Vulcanized corner gasket	Ελαστική γωνία
AA052-554	Plug for drainage	Τάπα νεροχύτη
AA052-006	Gasket EPDM	Λάστιχο κάσας φύλλου
AA063-012	Cover gasket of thermal break	Λάστιχο κάλυψης θερμοδιακοπής
AA055-027	Corner joint	Γωνία συνδέσεως
AA052-048	Alignment corner joint	Γωνία ευθυγραμμίσεως



profile code κωδικός προφίλ	theor. weight θεωρητικό βάρος	length μήκος
<b>63 - 210</b>	1206 gr/m	6m
<b>X,Y</b>	x=63.2mm	y=49.1mm
<b>moments of inertia ροπές αδρανείας (Ix , Iy)</b>		
Ix= 6.06 (cm <sup>4</sup> )		Iy= 17.06 (cm <sup>4</sup> )
<b>moments of resistance ροπές αντίστασης (Wx , Wy)</b>		
Wx= 1.94 (cm <sup>3</sup> )		Wy= 4.79 (cm <sup>3</sup> )
<b>accessories εξαρτήματα</b>		
code κωδικός	description	περιγραφή
AA055-018	Corner joint or	Γωνία συνδέσεως
AA055-020		Γωνία συνδέσεως
AA063-004	Gasket central EPDM	Λάστιχο κάσας
AA063-097	Vulcanized corner gasket	Ελαστική γωνία
AA052-554	Plug for drainage	Τάπα νεροχύτη
AA052-006	Gasket EPDM	Λάστιχο κάσας φύλλου
AA063-012	Cover gasket of thermal break	Λάστιχο κάλυψης θερμοδιακοπής
AA055-027	Corner joint	Γωνία συνδέσεως
AA052-048	Alignment corner joint	Γωνία ευθυγραμμίσεως

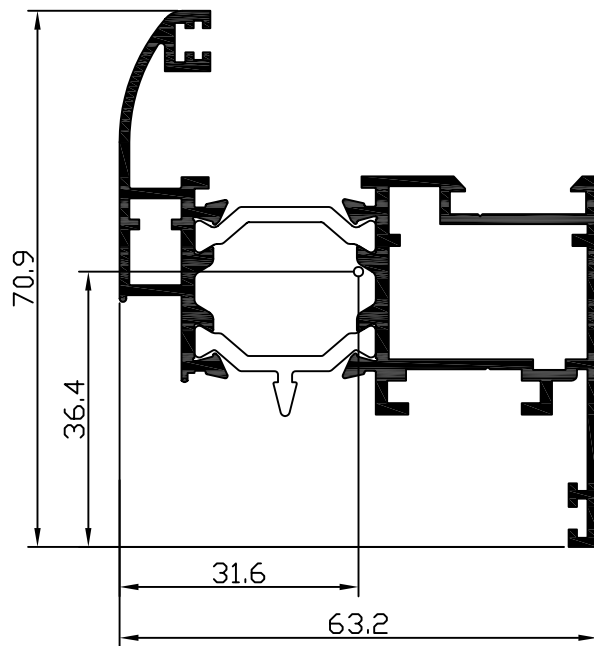


<b>profile code</b> κωδικός προφίλ	<b>theor. weight</b> θεωρητικό βάρος	<b>length</b> μήκος
<b>63 - 211</b>	1019 gr/m	6m
<b>X,Y</b>	x=55mm	y=49.1mm
<b>moments of inertia</b> ροπές αδρανείας ( <b>I<sub>x</sub> , I<sub>y</sub></b> )		
I <sub>x</sub> = 4.53 (cm <sup>4</sup> )		I <sub>y</sub> = 12.08 (cm <sup>4</sup> )
<b>moments of resistance</b> ροπές αντίστασης ( <b>W<sub>x</sub> , W<sub>y</sub></b> )		
W <sub>x</sub> = 1.43 (cm <sup>3</sup> )		W <sub>y</sub> = 3.89 (cm <sup>3</sup> )
<b>accessories εξαρτήματα</b>		
<b>code κωδικός</b>	<b>description</b>	<b>περιγραφή</b>
AA055-018	Corner joint	Γωνία συνδέσεως
AA055-020	Corner joint	Γωνία συνδέσεως
AA063-004	Gasket central EPDM	Λάστιχο κάσας
AA063-097	Vulcanized corner gasket	Ελαστική γωνία
AA052-554	Plug for drainage	Τάπα νεροχύτη
AA052-006	Gasket EPDM	Λάστιχο κάσας φύλλου
AA063-012	Cover gasket of thermal break	Λάστιχο κάλυψης θερμοδιακοπής
AA052-048	Alignment corner joint	Γωνία ευθυγραμμίσεως

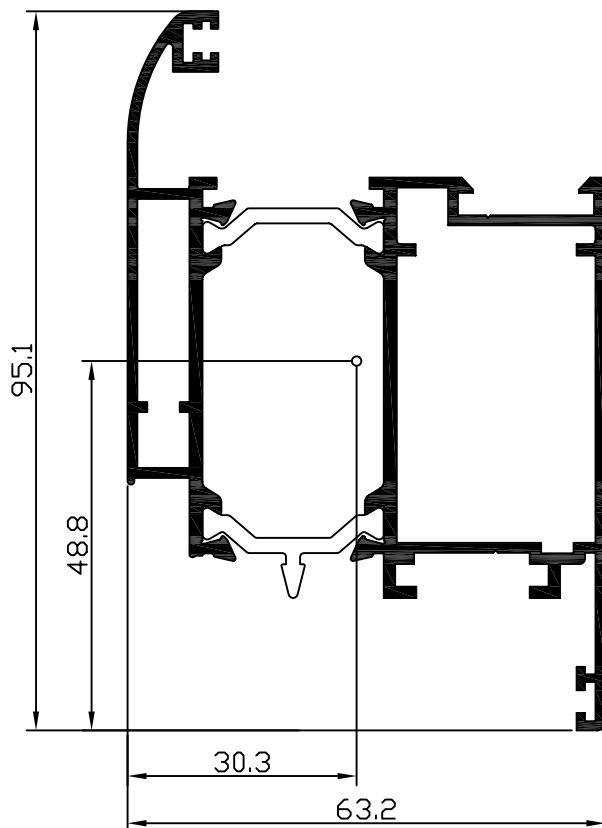


<b>profile code</b> κωδικός προφίλ	<b>theor. weight</b> θεωρητικό βάρος	<b>length</b> μήκος
<b>63 - 212</b>	1131 gr/m	6m
<b>X,Y</b>	x=55mm	y=56mm
<b>moments of inertia</b> ροπές αδρανείας ( <b>I<sub>x</sub> , I<sub>y</sub></b> )		
I <sub>x</sub> = 7.07 (cm <sup>4</sup> )		I <sub>y</sub> = 13.9 (cm <sup>4</sup> )
<b>moments of resistance</b> ροπές αντίστασης ( <b>W<sub>x</sub> , W<sub>y</sub></b> )		
W <sub>x</sub> = 2.02 (cm <sup>3</sup> )		W <sub>y</sub> = 4.55 (cm <sup>3</sup> )
<b>accessories εξαρτήματα</b>		
<b>code κωδικός</b>	<b>description</b>	<b>περιγραφή</b>
AA055-018	Corner joint	Γωνία συνδέσεως
AA055-020	Corner joint	Γωνία συνδέσεως
AA063-004	Gasket central EPDM	Λάστιχο κάσας
AA063-097	Vulcanized corner gasket	Ελαστική γωνία
AA052-554	Plug for drainage	Τάπα νεροχύτη
AA052-006	Gasket EPDM	Λάστιχο κάσας φύλλου
AA063-012	Cover gasket of thermal break	Λάστιχο κάλυψης θερμοδιακοπής
AA052-048	Alignment corner joint	Γωνία ευθυγραμμίσεως

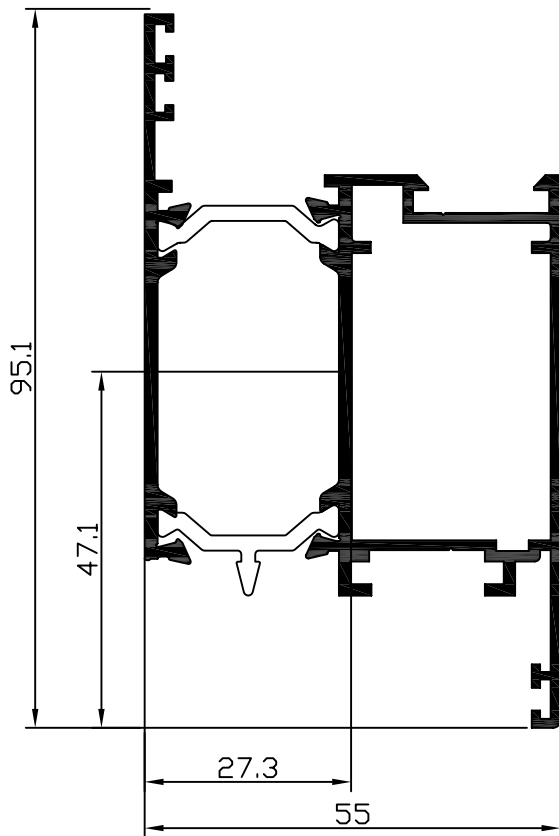




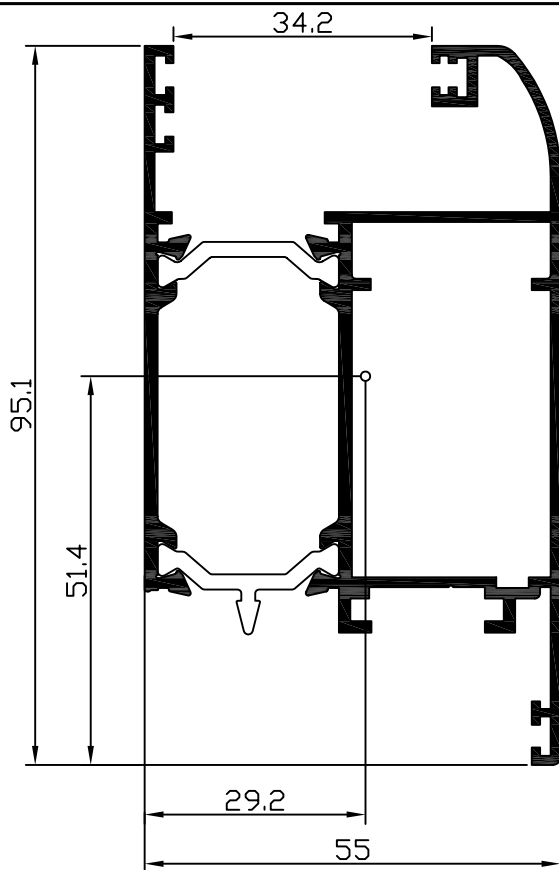
profile code κωδικός προφίλ	theor. weight θεωρητικό βάρος	length μήκος
<b>63 - 301</b>	1366 gr/m	6m
<b>X,Y</b>	x=63.2mm	y=70.9mm
<b>moments of inertia ροπές αδρανείας (Ix , Iy)</b>		
Ix= 10.25 (cm <sup>4</sup> )		Iy= 21.91 (cm <sup>4</sup> )
<b>moments of resistance ροπές αντίστασης (Wx , Wy)</b>		
Wx= 2.81 (cm <sup>3</sup> )		Wy= 6.92 (cm <sup>3</sup> )
<b>accessories εξαρτήματα</b>		
code κωδικός	description	περιγραφή
AA055-018	Corner joint or	Γωνια συνδέσεως
AA055-020		Γωνια συνδέσεως
AA055-027	Corner joint	Γωνια συνδέσεως
AA052-048	Alignment corner joint	Γωνια ευθυγραμμίσεως
AA052-049	Alignment corner joint	Γωνια ευθυγραμμίσεως
AA063-012	Cover gasket of thermal break	Λάστιχο κάλυψης θερμοδιακοπής
AA052-006	Gasket EPDM	Λάστιχο κάσας φύλλου



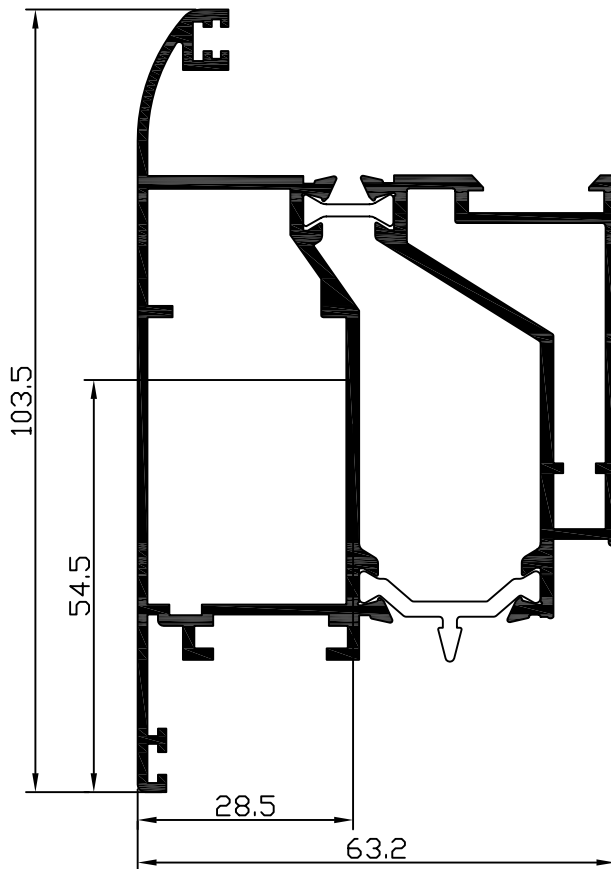
profile code κωδικός προφίλ	theor. weight θεωρητικό βάρος	length μήκος
<b>63 - 303</b>	1760 gr/m	6m
<b>X,Y</b>	x=63.2mm	y=95.1mm
<b>moments of inertia ροπές αδρανείας (Ix , Iy)</b>		
Ix= 30.33 (cm <sup>4</sup> )		Iy= 29.99 (cm <sup>4</sup> )
<b>moments of resistance ροπές αντίστασης (Wx , Wy)</b>		
Wx= 6.21 (cm <sup>3</sup> )		Wy= 9.12 (cm <sup>3</sup> )
<b>accessories εξαρτήματα</b>		
code κωδικός	description	περιγραφή
AA055-018	Corner joint or	Γωνια συνδέσεως
AA055-020		Γωνια συνδέσεως
AA055-027	Corner joint	Γωνια συνδέσεως
AA055-023	Adaptor for corner joint	Προσθήκη γωνίας συνδέσεως
AA052-049	Alignment corner joint	Γωνια ευθυγραμμίσεως
AA063-012	Cover gasket of thermal break	Λάστιχο κάλυψης θερμοδιακοπής
AA052-048	Alignment corner joint	Γωνια ευθυγραμμίσεως
AA052-006	Gasket EPDM	Λάστιχο κάσας φύλλου



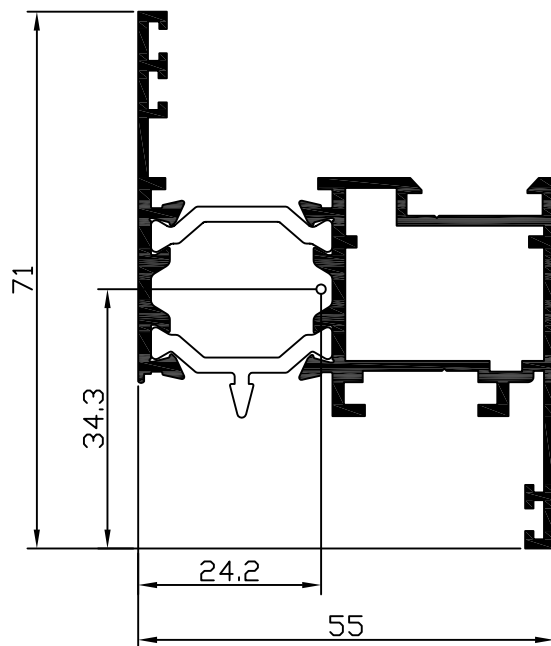
profile code κωδικός προφίλ	theor. weight θεωρητικό βάρος	length μήκος
<b>63 - 304</b>	1525 gr/m	6m
<b>X,Y</b>	x=55mm	y=95.1mm
<b>moments of inertia ροπές αδρανείας (Ix , Iy)</b>		
Ix= 26.16 (cm <sup>4</sup> )		Iy= 20.94 (cm <sup>4</sup> )
<b>moments of resistance ροπές αντίστασης (Wx , Wy)</b>		
Wx= 5.46 (cm <sup>3</sup> )		Wy= 7.57 (cm <sup>3</sup> )
<b>accessories εξαρτήματα</b>		
code κωδικός	description	περιγραφή
AA055-018	Corner joint	Γωνία συνδέσεως
AA055-020	Corner joint	Γωνία συνδέσεως
AA055-023	Adaptor for corner joint	Προσθήκη γωνίας συνδέσεως
AA052-049	Alignment corner joint	Γωνία ευθυγραμμίσεως
AA063-012	Cover gasket of thermal break	Λάστιχο κάλυψης θερμοδιακοπής
AA052-048	Alignment corner joint	Γωνία ευθυγραμμίσεως
AA052-006	Gasket EPDM	Λάστιχο κάσας φύλλου



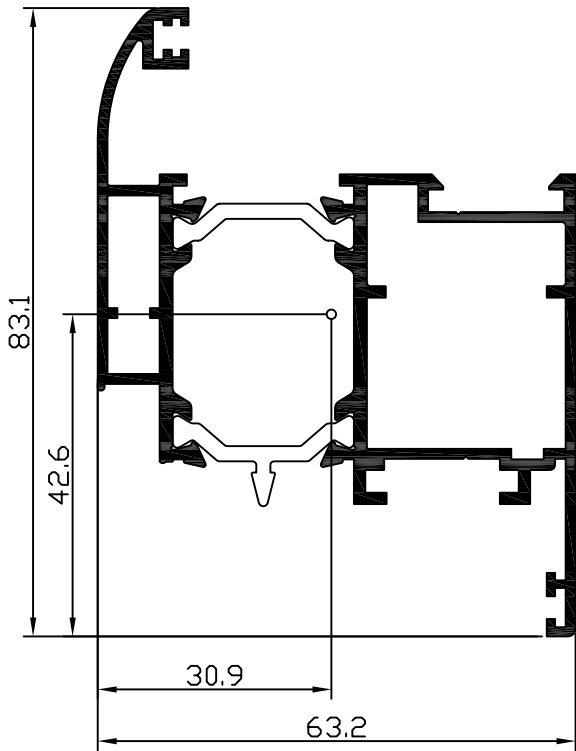
profile code κωδικός προφίλ	theor. weight θεωρητικό βάρος	length μήκος
<b>63 - 306</b>	1659 gr/m	6m
<b>X,Y</b>	x=55mm	y=95.1mm
<b>moments of inertia ροπές αδρανείας (Ix , Iy)</b>		
Ix= 35.68 (cm <sup>4</sup> )		Iy= 23.06 (cm <sup>4</sup> )
<b>moments of resistance ροπές αντίστασης (Wx , Wy)</b>		
Wx= 6.93 (cm <sup>3</sup> )		Wy= 7.88 (cm <sup>3</sup> )
<b>accessories εξαρτήματα</b>		
code κωδικός	description	περιγραφή
AA055-018	Corner joint	Γωνία συνδέσεως
AA055-020	Corner joint	Γωνία συνδέσεως
AA052-048	Alignment corner joint	Γωνία ευθυγραμμίσεως
AA052-049	Alignment corner joint	Γωνία ευθυγραμμίσεως
AA063-012	Cover gasket of thermal break	Λάστιχο κάλυψης θερμοδιακοπής
AA055-023	Adaptor for corner joint	Προσθήκη γωνίας συνδέσεως
AA052-006	Gasket EPDM	Λάστιχο κάσας φύλλου



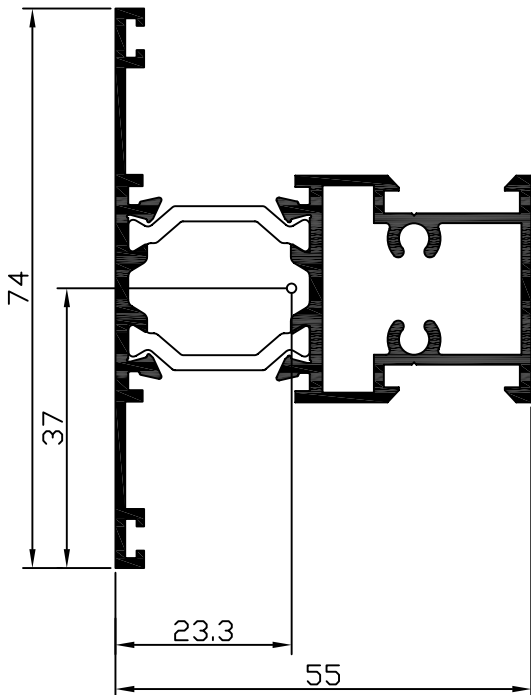
profile code κωδικός προφίλ	theor. weight θεωρητικό βάρος	length μήκος
<b>63 - 307</b>	1981 gr/m	6m
<b>X,Y</b>	x=63.2mm	y=103.5mm
<b>moments of inertia ροπές αδρανείας (Ix , Iy)</b>		
Ix= 43.27 (cm <sup>4</sup> )		Iy= 31.84 (cm <sup>4</sup> )
<b>moments of resistance ροπές αντίστασης (Wx , Wy)</b>		
Wx= 7.93 (cm <sup>3</sup> )		Wy= 9.20 (cm <sup>3</sup> )
<b>accessories εξαρτήματα</b>		
code κωδικός	description	περιγραφή
AA055-018	Corner joint	Γωνία συνδέσεως
AA055-020		
AA052-048	Alignment corner joint	Γωνία ευθυγραμμίσεως
AA052-049	Alignment corner joint	Γωνία ευθυγραμμίσεως
AA055-023	Adaptor for corner joint	Προσθήκη γωνίας συνδέσεως
AA052-006	Gasket EPDM	Λάστιχο κάσας φύλλου
AA055-027	Corner joint	Γωνία συνδέσεως



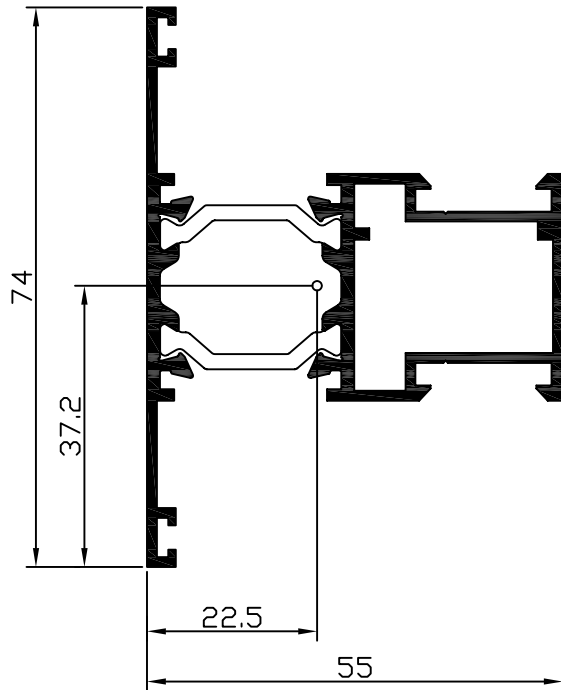
profile code κωδικός προφίλ	theor. weight θεωρητικό βάρος	length μήκος
<b>63 - 308</b>	1216 gr/m	6m
<b>X,Y</b>	x=55mm	y=71mm
<b>moments of inertia ροπές αδρανείας (Ix , Iy)</b>		
Ix= 9.72 (cm <sup>4</sup> )		Iy=18.50 (cm <sup>4</sup> )
<b>moments of resistance ροπές αντίστασης (Wx , Wy)</b>		
Wx= 2.65 (cm <sup>3</sup> )		Wy=6.02 (cm <sup>3</sup> )
<b>accessories εξαρτήματα</b>		
code κωδικός	description	περιγραφή
AA055-018	Corner joint	Γωνία συνδέσεως
AA055-020		
AA052-049	Alignment corner joint	Γωνία ευθυγραμμίσεως
AA063-012	Cover gasket of thermal break	Λάστιχο κάλυψης θερμοδιακοπής
AA052-006	Gasket EPDM	Λάστιχο κάσας φύλλου
AA052-048	Alignment corner joint	Γωνία ευθυγραμμίσεως



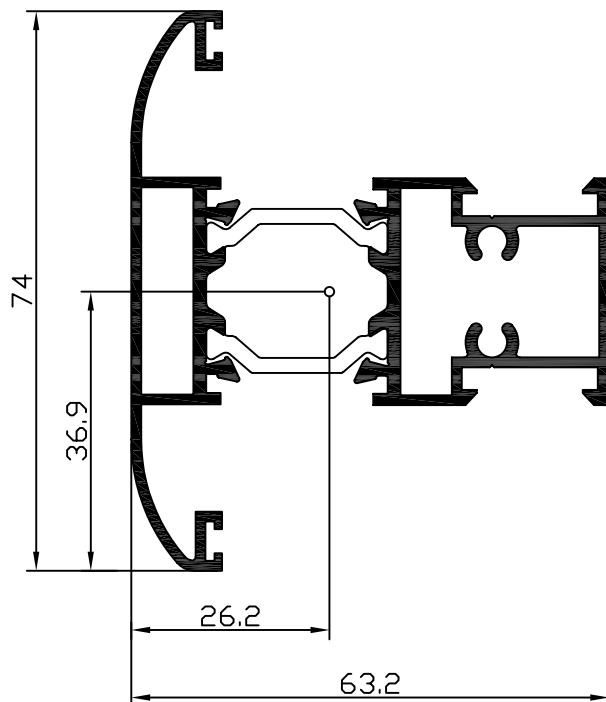
profile code κωδικός προφίλ	theor. weight θεωρητικό βάρος	length μήκος
<b>63 - 309</b>	1565 gr/m	6m
<b>X,Y</b>	x=63.2mm	y=83.1mm
<b>moments of inertia ροπές αδρανείας (Ix , Iy)</b>		
Ix= 18.32 (cm <sup>4</sup> )		Iy=26.01 (cm <sup>4</sup> )
<b>moments of resistance ροπές αντίστασης (Wx , Wy)</b>		
Wx= 4.3 (cm <sup>3</sup> )		Wy=8.08 (cm <sup>3</sup> )
<b>accessories εξαρτήματα</b>		
code κωδικός	description	περιγραφή
AA055-021	Corner joint	Γωνία συνδέσεως
AA055-027	Corner joint	Γωνία συνδέσεως
AA052-049	Alignment corner joint	Γωνία ευθυγραμμίσεως
AA063-012	Cover gasket of thermal break	Λάστιχο κάλυψης θερμοδιακοπής
AA052-006	Gasket EPDM	Λάστιχο κάσας φύλλου
AA052-048	Alignment corner joint	Γωνία ευθυγραμμίσεως



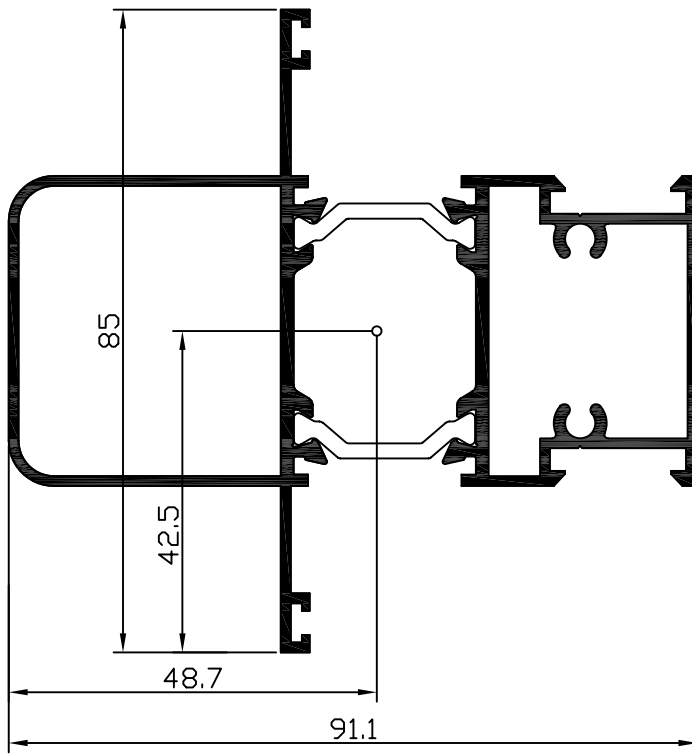
profile code κωδικός προφίλ	theor. weight θεωρητικό βάρος	length μήκος
<b>63 - 401</b>	1264 gr/m	6m
<b>X,Y</b>	x=55mm	y=74mm
<b>moments of inertia ροπές αδρανείας (Ix , Iy)</b>		
Ix= 9.08 (cm <sup>4</sup> )		Iy= 15.57 (cm <sup>4</sup> )
<b>moments of resistance ροπές αντίστασης (Wx , Wy)</b>		
Wx= 2.45 (cm <sup>3</sup> )		Wy= 4.92 (cm <sup>3</sup> )
<b>accessories εξαρτήματα</b>		
code κωδικός	description	περιγραφή
AA063-012	Cover gasket of thermal break	Λάστιχο κάλυψης θερμοδιακοπής
AA052-006	Gasket EPDM	Λάστιχο κάσας φύλλου
AA063-004	Gasket central EPDM	Λάστιχο κάσας
AA063-097	Vulcanized corner gasket	Ελαστική γωνία



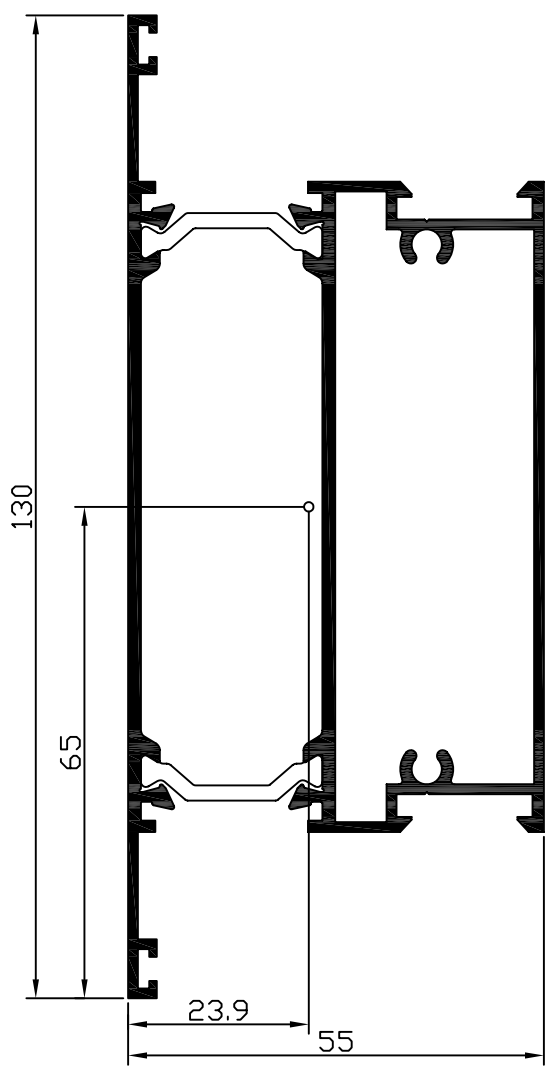
profile code κωδικός προφίλ	theor. weight θεωρητικό βάρος	length μήκος
<b>63 - 402</b>	1205 gr/m	6m
<b>X,Y</b>	x=55mm	y=74mm
<b>moments of inertia ροπές αδρανείας (Ix , Iy)</b>		
Ix= 8.98 (cm <sup>4</sup> )		Iy= 15.18 (cm <sup>4</sup> )
<b>moments of resistance ροπές αντίστασης (Wx , Wy)</b>		
Wx= 2.41 (cm <sup>3</sup> )		Wy= 4.67 (cm <sup>3</sup> )
<b>accessories εξαρτήματα</b>		
code κωδικός	description	περιγραφή
AA063-012	Cover gasket of thermal break	Λάστιχο κάλυψης θερμοδιακοπής
AA052-006	Gasket EPDM	Λάστιχο κάσας φύλλου
AA052-035	Corner joint for mullions	Γωνία συνδέσεως για Τ
AA063-004	Gasket central EPDM	Λάστιχο κάσας
AA063-097	Vulcanized corner gasket	Ελαστική γωνία



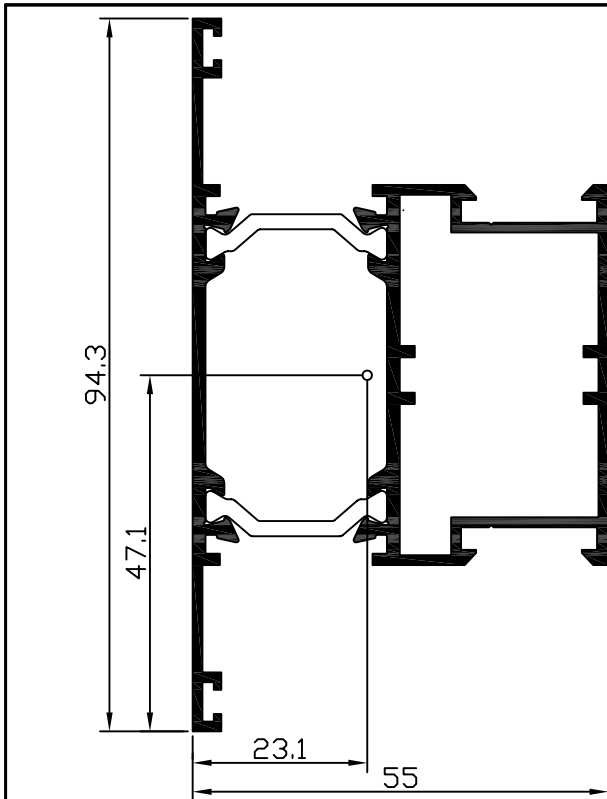
profile code κωδικός προφίλ	theor. weight θεωρητικό βάρος	length μήκος
<b>63 - 403</b>	1484 gr/m	6m
<b>X,Y</b>	x=63.2mm	y=74mm
<b>moments of inertia ροπές αδρανείας (Ix , Iy)</b>		
Ix= 12.44 (cm <sup>4</sup> )		Iy= 22.46 (cm <sup>4</sup> )
<b>moments of resistance ροπές αντίστασης (Wx , Wy)</b>		
Wx= 3.36 (cm <sup>3</sup> )		Wy= 6.07 (cm <sup>3</sup> )
<b>accessories εξαρτήματα</b>		
code κωδικός	description	περιγραφή
AA063-012	Cover gasket of thermal break	Λάστιχο κάλυψης θερμοδιακοπής
AA052-006	Gasket EPDM	Λάστιχο κάσας φύλλου
AA063-004	Gasket central EPDM	Λάστιχο κάσας
AA063-097	Vulcanized corner gasket	Ελαστική γωνία



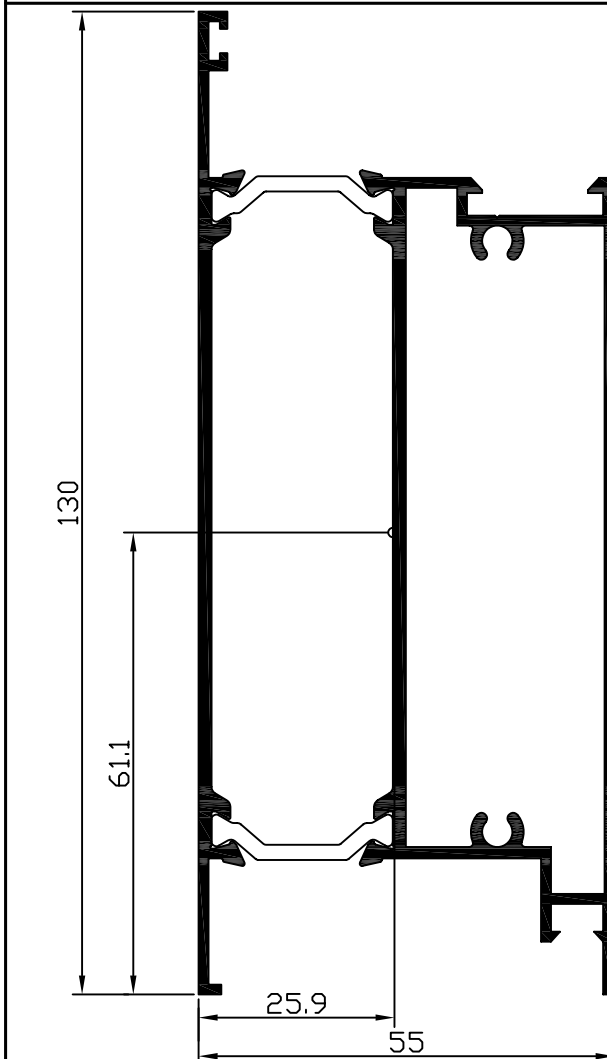
profile code κωδικός προφίλ	theor. weight θεωρητικό βάρος	length μήκος
<b>63 - 404</b>	1775 gr/m	6m
<b>X,Y</b>	x=91.1mm	y=85mm
moments of inertia ροπές αδρανείας (Ix , Iy)		
Ix= 19.9 (cm <sup>4</sup> )		Iy= 43.24 (cm <sup>4</sup> )
moments of resistance ροπές αντίστασης (Wx , Wy)		
Wx= 4.68 (cm <sup>3</sup> )		Wy= 8.88(cm <sup>3</sup> )
accessories εξαρτήματα		
code κωδικός	description	περιγραφή
AA063-012	Cover gasket of thermal break	Λάστιχο κάλυψης θερμοδιακοπής
AA052-006	Gasket EPDM	Λάστιχο κάσας φύλλου
AA063-004	Gasket central EPDM	Λάστιχο κάσας
AA063-097	Vulcanized corner gasket	Ελαστική γωνία



profile code κωδικός προφίλ	theor. weight θεωρητικό βάρος	length μήκος
<b>63 - 405</b>	1974 gr/m	6m
<b>X,Y</b>	x=55mm	y=130mm
moments of inertia ροπές αδρανείας (Ix , Iy)		
Ix= 75.91 (cm <sup>4</sup> )		Iy= 27.47 (cm <sup>4</sup> )
moments of resistance ροπές αντίστασης (Wx , Wy)		
Wx= 11.68 (cm <sup>3</sup> )		Wy= 8.86 (cm <sup>3</sup> )
accessories εξαρτήματα		
code κωδικός	description	περιγραφή
AA063-012	Cover gasket of thermal break	Λάστιχο κάλυψης θερμοδιακοπής
AA052-006	Gasket EPDM	Λάστιχο κάσας φύλλου
AA063-004	Gasket central EPDM	Λάστιχο κάσας
AA063-097	Vulcanized corner gasket	Ελαστική γωνία

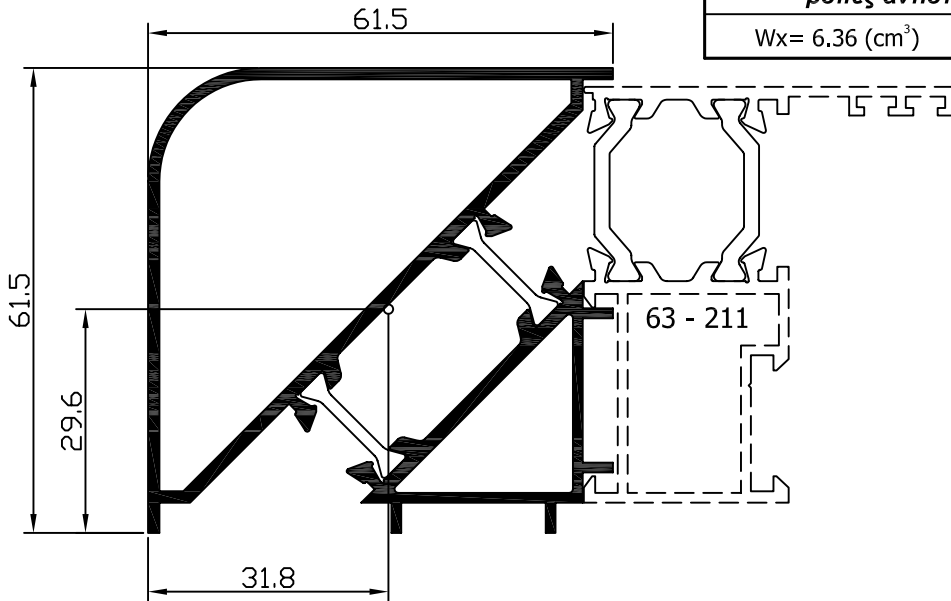


profile code κωδικός προφίλ	theor. weight θεωρητικό βάρος	length μήκος
<b>63 - 406</b>	1474 gr/m	6m
<b>X,Y</b>	x=55mm	y=94.3mm
<b>moments of inertia ροπές αδρανείας (Ix , Iy)</b>		
Ix= 22.8 (cm <sup>4</sup> )		Iy= 19.6 (cm <sup>4</sup> )
<b>moments of resistance ροπές αντίστασης (Wx , Wy)</b>		
Wx= 4.84 (cm <sup>3</sup> )		Wy= 6.16 (cm <sup>3</sup> )
<b>accessories εξαρτήματα</b>		
code κωδικός	description	περιγραφή
AA063-012	Cover gasket of thermal break	Λάστιχο κάλυψης θερμοδιακοπής
AA052-006	Gasket EPDM	Λάστιχο κάσας φύλλου
AA052-035	Corner joint for mullions	Γωνία συνδέσεως για Τ
AA063-004	Gasket central EPDM	Λάστιχο κάσας
AA063-097	Vulcanized corner gasket	Ελαστική γωνία

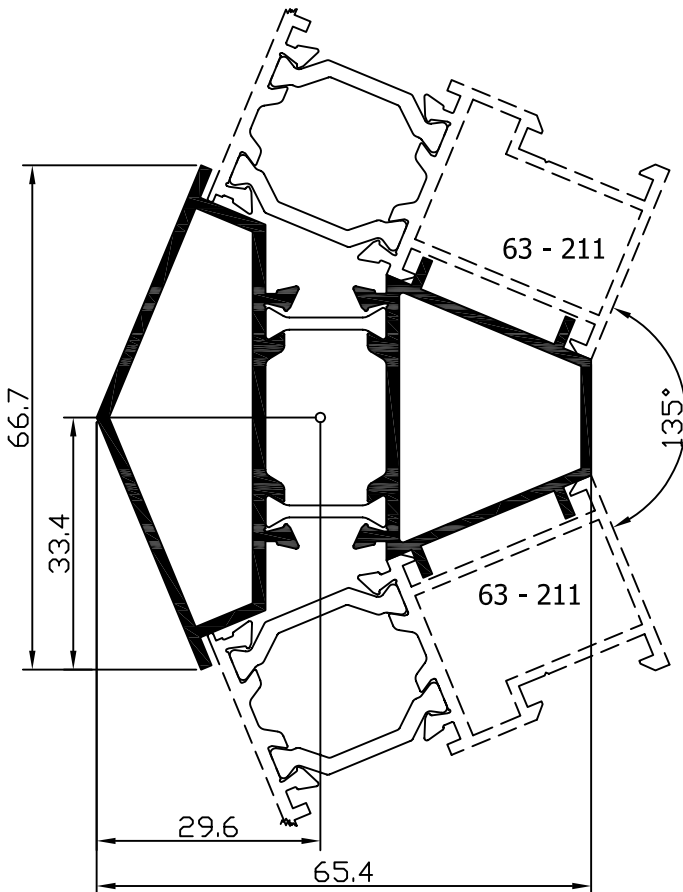


profile code κωδικός προφίλ	theor. weight θεωρητικό βάρος	length μήκος
<b>63 - 501</b>	2051 gr/m	6m
<b>X,Y</b>	x=55mm	y=130mm
<b>moments of inertia ροπές αδρανείας (Ix , Iy)</b>		
Ix= 91.11 (cm <sup>4</sup> )		Iy= 30.04 (cm <sup>4</sup> )
<b>moments of resistance ροπές αντίστασης (Wx , Wy)</b>		
Wx= 13.22 (cm <sup>3</sup> )		Wy= 10.33 (cm <sup>3</sup> )
<b>accessories εξαρτήματα</b>		
code κωδικός	description	περιγραφή
AA332-200	Air stop	Αεροστόπ
AA052-022	Gasket for bottom rail	Λάστιχο κάτω ταμπλά

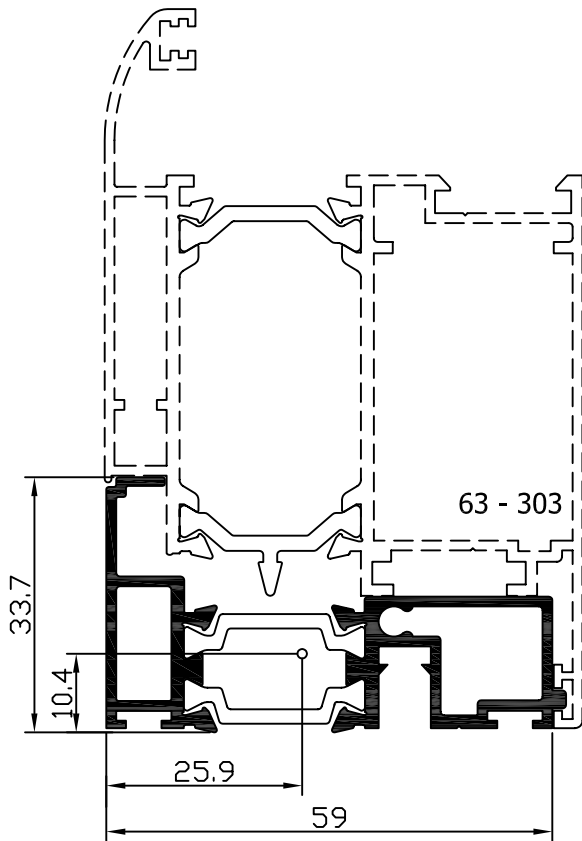
profile code κωδικός προφίλ	theor. weight θεωρητικό βάρος	length μήκος
<b>55 - 503</b>	1496 gr/m	6m
<b>X,Y</b>	x=61.5mm	y=61.5mm
<b>moments of inertia ροπές αδρανείας (Ix , Iy)</b>		
Ix= 20.27 (cm <sup>4</sup> )		Iy= 6.36 (cm <sup>4</sup> )
<b>moments of resistance ροπές αντίστασης (Wx , Wy)</b>		
Wx= 6.36 (cm <sup>3</sup> )		Wy= 4.58 (cm <sup>3</sup> )



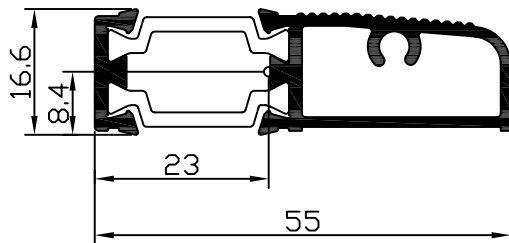
profile code κωδικός προφίλ	theor. weight θεωρητικό βάρος	length μήκος
<b>55 - 504</b>	1300 gr/m	6m
<b>X,Y</b>	x=65.4mm	y=66.7mm
<b>moments of inertia ροπές αδρανείας (Ix , Iy)</b>		
Ix= 11.02 (cm <sup>4</sup> )		Iy= 14.68 (cm <sup>4</sup> )
<b>moments of resistance ροπές αντίστασης (Wx , Wy)</b>		
Wx= 3.50 (cm <sup>3</sup> )		Wy= 4.10 (cm <sup>3</sup> )



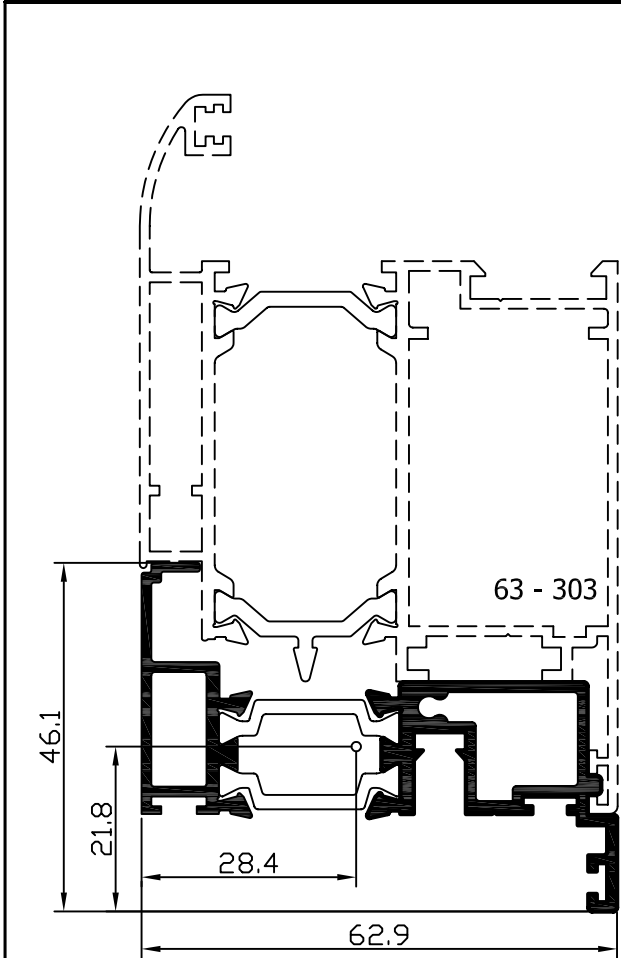




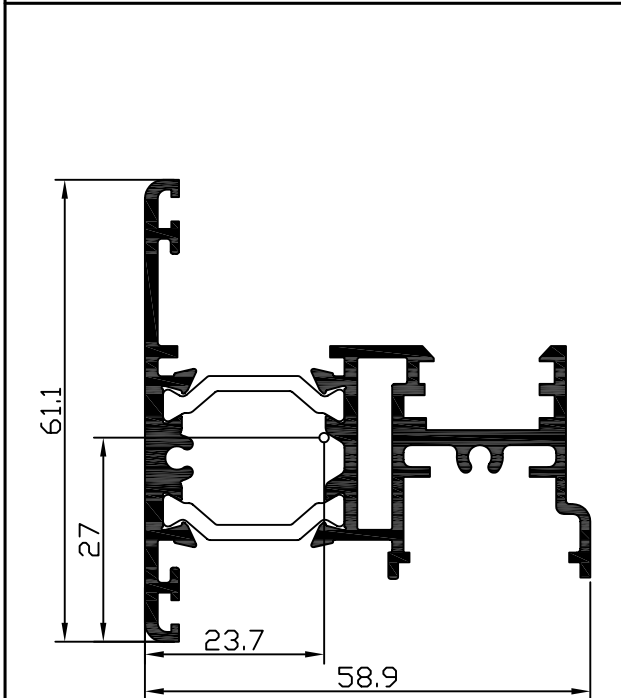
profile code κωδικός προφίλ	theor. weight θεωρητικό βάρος	length μήκος
<b>63-511</b>	979 gr/m	6m
<b>X,Y</b>	x=59mm	y=33.7mm
moments of inertia ροπές αδρανείας ( <b>I<sub>x</sub> , I<sub>y</sub></b> )		
I <sub>x</sub> = 2.29 (cm <sup>4</sup> )		I <sub>y</sub> = 13.23 (cm <sup>4</sup> )
moments of resistance ροπές αντίστασης ( <b>W<sub>x</sub> , W<sub>y</sub></b> )		
W <sub>x</sub> = 0.98 (cm <sup>3</sup> )		W <sub>y</sub> = 3.79 (cm <sup>3</sup> )
accessories εξαρτήματα		
code κωδικός	description	περιγραφή
AA052-022	Gasket for bottom rail	Λάστιχο κάτω ταμπλά
AA331-007	Brush gasket	Βουρτσάκι
AA063-511	Plastic plug for profil 63-511	Πλαστική τάπα για προφίλ 63-511



profile code κωδικός προφίλ	theor. weight θεωρητικό βάρος	length μήκος
<b>63-512</b>	715 gr/m	6m
<b>X,Y</b>	x=55mm	y=16.6mm
moments of inertia ροπές αδρανείας ( <b>I<sub>x</sub> , I<sub>y</sub></b> )		
I <sub>x</sub> = 0.90 (cm <sup>4</sup> )		I <sub>y</sub> = 8.49 (cm <sup>4</sup> )
moments of resistance ροπές αντίστασης ( <b>W<sub>x</sub> , W<sub>y</sub></b> )		
W <sub>x</sub> = 1.07 (cm <sup>3</sup> )		W <sub>y</sub> = 2.66 (cm <sup>3</sup> )

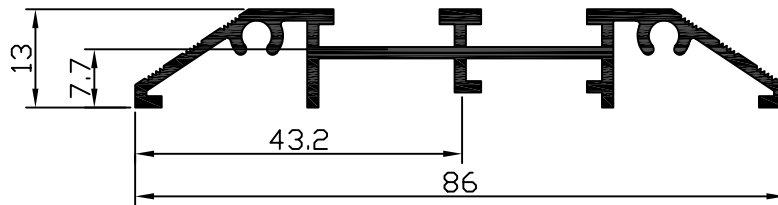


profile code κωδικός προφίλ	theor. weight θεωρητικό βάρος	length μήκος
<b>63-513</b>	1060 gr/m	6m
<b>X,Y</b>	x=62.9mm	y=46.1mm
moments of inertia ροπές αδρανείας (Ix , Iy)		
Ix= 3.08 (cm <sup>4</sup> )		Iy= 16.74 (cm <sup>4</sup> )
moments of resistance ροπές αντίστασης (Wx , Wy)		
Wx= 1.26 (cm <sup>3</sup> )		Wy= 4.85 (cm <sup>3</sup> )
accessories εξαρτήματα		
code κωδικός	description	περιγραφή
AA052-022	Gasket for bottom rail	Λάστιχο κάτω ταμπλά
AA331-008	Brush gasket	Βουρτσάκι
AA063-511	Plastic plug for profil 63-511	Πλαστική τάπα για προφίλ 63-511

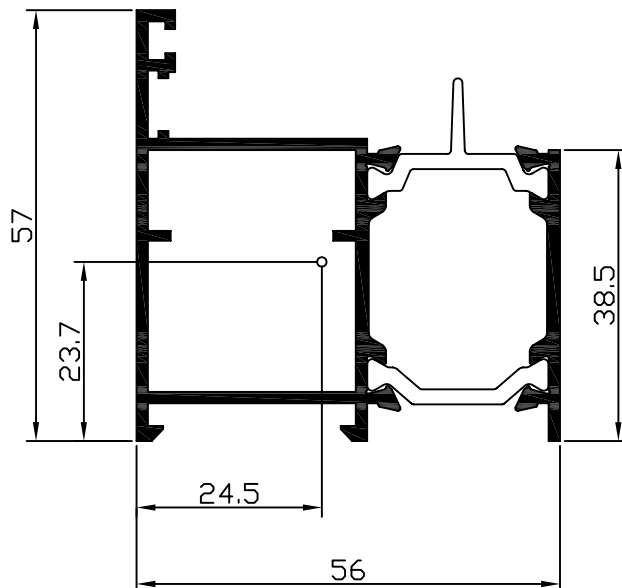


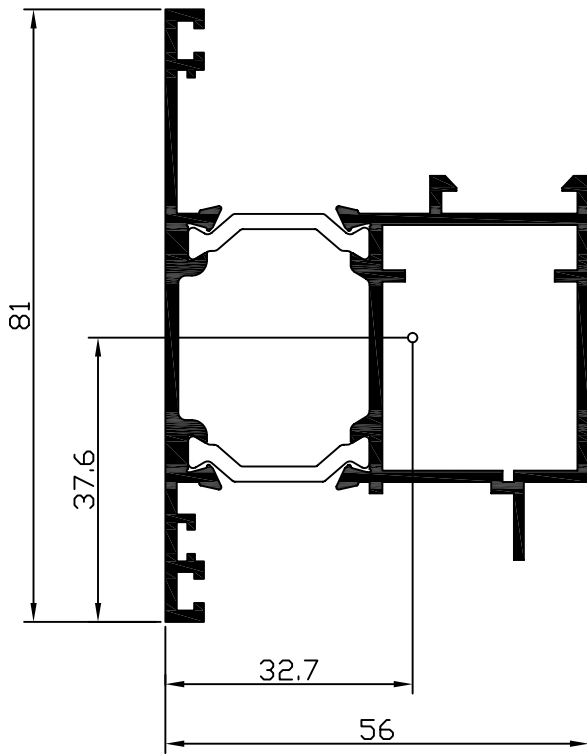
profile code κωδικός προφίλ	theor. weight θεωρητικό βάρος	length μήκος
<b>63-514</b>	1395 gr/m	6m
<b>X,Y</b>	x=58.9mm	y=61.1mm
moments of inertia ροπές αδρανείας (Ix , Iy)		
Ix=6.83 (cm <sup>4</sup> )		Iy= 18.04 (cm <sup>4</sup> )
moments of resistance ροπές αντίστασης (Wx , Wy)		
Wx= 2 (cm <sup>3</sup> )		Wy= 5.12 (cm <sup>3</sup> )
accessories εξαρτήματα		
code κωδικός	description	περιγραφή
AA052-006	Gasket EPDM	Λάστιχο φούσκα
AA063-514	Plastic plug for profil 63-514	Πλαστική τάπα για προφίλ 63-514

profile code κωδικός προφίλ	theor. weight θεωρητικό βάρος	length μήκος
<b>52 - 516</b>	649 gr/m	6m
<b>X,Y</b>	x=86mm	y=13mm
moments of inertia ροπές αδρανείας ( <b>I<sub>x</sub> , I<sub>y</sub></b> )		
I <sub>x</sub> = 0,27 (cm <sup>4</sup> )		I <sub>y</sub> = 13,85 (cm <sup>4</sup> )
moments of resistance ροπές αντίστασης ( <b>W<sub>x</sub> , W<sub>y</sub></b> )		
W <sub>x</sub> = 0,38 (cm <sup>3</sup> )		W <sub>y</sub> = 3,22 (cm <sup>3</sup> )
accessories εξαρτήματα		
code κωδικός	description	περιγραφή
AA052-021	Gasket for threshold	Λάστιχο για κατώφλι
AA052-002	Corner joint for mullions	Σύνδεσμος για T

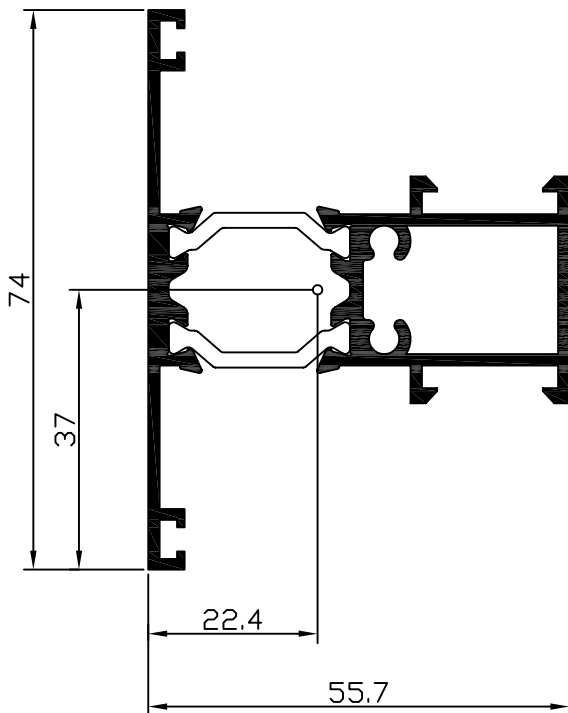


profile code κωδικός προφίλ	theor. weight θεωρητικό βάρος	length μήκος
<b>63 - 601</b>	1207 gr/m	6m
<b>X,Y</b>	x=56mm	y=57mm
moments of inertia ροπές αδρανείας ( <b>I<sub>x</sub> , I<sub>y</sub></b> )		
I <sub>x</sub> = 9,23 (cm <sup>4</sup> )		I <sub>y</sub> = 15,46 (cm <sup>4</sup> )
moments of resistance ροπές αντίστασης ( <b>W<sub>x</sub> , W<sub>y</sub></b> )		
W <sub>x</sub> = 2,78 (cm <sup>3</sup> )		W <sub>y</sub> = 4,91 (cm <sup>3</sup> )
accessories εξαρτήματα		
code κωδικός	description	περιγραφή
AA052-006	Gasket EPDM	Λάστιχο κάσας φύλλου
AA055-021	Corner joint	Γωνία συνδέσεως

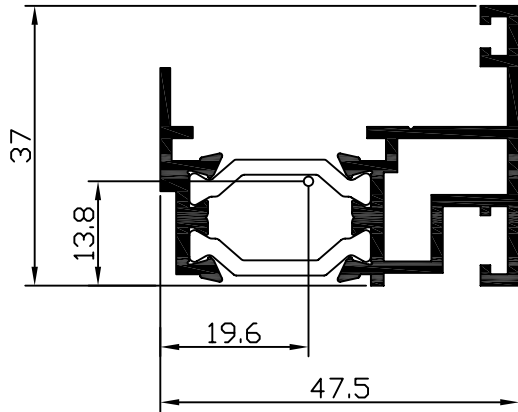




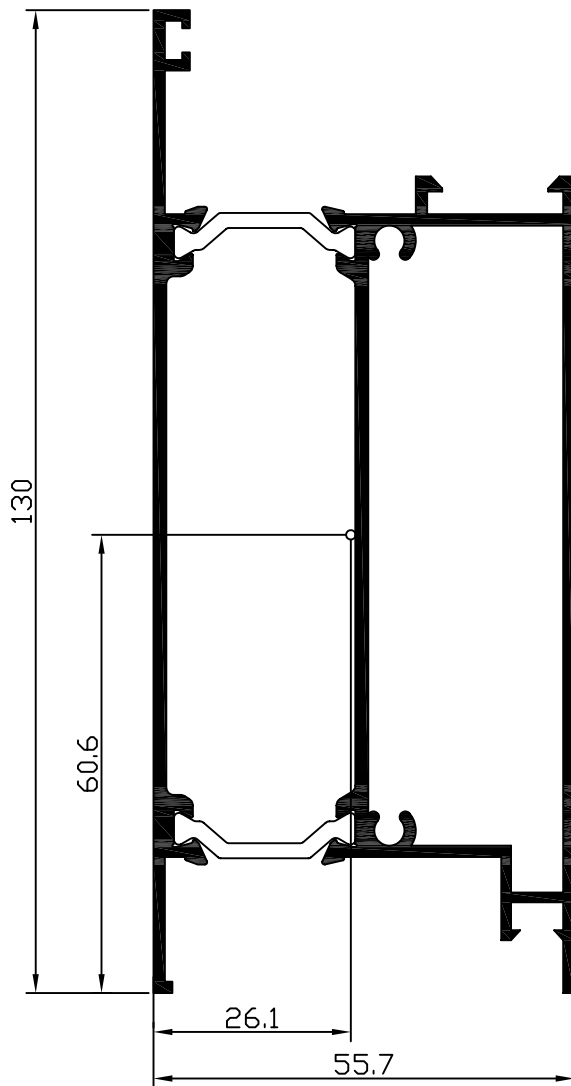
profile code κωδικός προφίλ	theor. weight θεωρητικό βάρος	length μήκος
<b>63 - 602</b>	1449 gr/m	6m
<b>X,Y</b>	x=56mm	y=81mm
moments of inertia ροπές αδρανείας <b>(Ix , Iy)</b>		
Ix= 17.7 (cm <sup>4</sup> )		Iy= 20.67 (cm <sup>4</sup> )
moments of resistance ροπές αντίστασης <b>(Wx , Wy)</b>		
Wx= 4.08 (cm <sup>3</sup> )		Wy= 6.31 (cm <sup>3</sup> )
accessories εξαρτήματα		
code κωδικός	description	περιγραφή
AA063-011	Gasket	Λάστιχο φούσκα
AA201-072	Corner joint	Γωνία συνδέσεως
AA052-048	Alignment corner joint	Γωνία ευθυγραμμίσεως
AA055-025	Adaptor corner joint	Προσθήκη γωνίας συνδέσεως



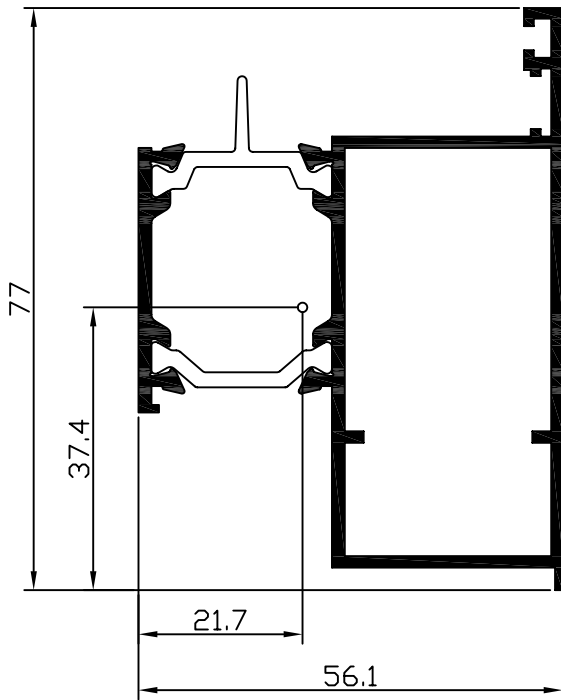
profile code κωδικός προφίλ	theor. weight θεωρητικό βάρος	length μήκος
<b>63 - 603</b>	1304 gr/m	6m
<b>X,Y</b>	x=55.7mm	y=74mm
moments of inertia ροπές αδρανείας <b>(Ix , Iy)</b>		
Ix= 9.62 (cm <sup>4</sup> )		Iy= 17.15 (cm <sup>4</sup> )
moments of resistance ροπές αντίστασης <b>(Wx , Wy)</b>		
Wx= 2.60 (cm <sup>3</sup> )		Wy= 5.16 (cm <sup>3</sup> )
accessories εξαρτήματα		
code κωδικός	description	περιγραφή
AA052-006	Gasket EPDM	Λάστιχο κάσας φύλλου



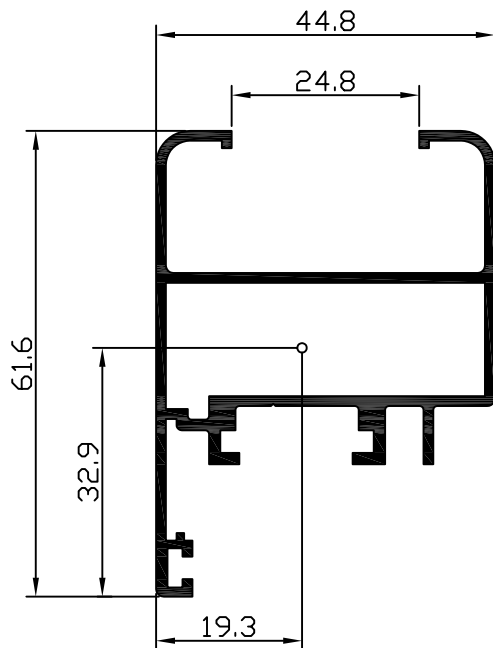
profile code κωδικός προφίλ	theor. weight θεωρητικό βάρος	length μήκος
<b>63 - 604</b>	927 gr/m	6m
<b>X,Y</b>	x=47.5mm	y=37mm
<b>moments of inertia ροπές αδρανείας (Ix , Iy)</b>		
Ix= 2.4 (cm <sup>4</sup> )		Iy= 8.14 (cm <sup>4</sup> )
<b>moments of resistance ροπές αντίστασης (Wx , Wy)</b>		
Wx= 1.04 (cm <sup>3</sup> )		Wy= 2.93 (cm <sup>3</sup> )
<b>accessories εξαρτήματα</b>		
code κωδικός	description	περιγραφή
AA052-006	Gasket EPDM	Λάστιχο κάσας φύλλου
AA063-604	Plastic plug for 63-604	Τάπα μινι



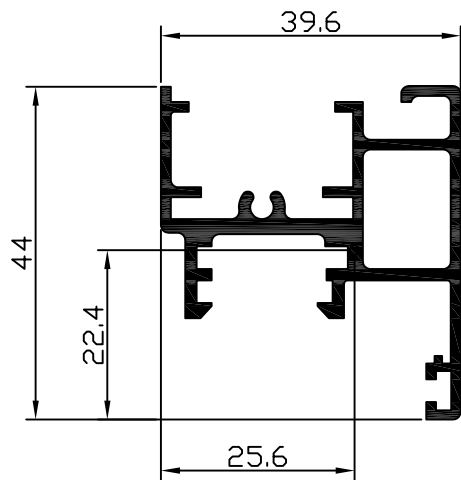
profile code κωδικός προφίλ	theor. weight θεωρητικό βάρος	length μήκος
<b>63 - 605</b>	2147 gr/m	6m
<b>X,Y</b>	x=55.7mm	y=130mm
<b>moments of inertia ροπές αδρανείας (Ix , Iy)</b>		
Ix= 94.65 (cm <sup>4</sup> )		Iy= 33.24 (cm <sup>4</sup> )
<b>moments of resistance ροπές αντίστασης (Wx , Wy)</b>		
Wx= 13.71 (cm <sup>3</sup> )		Wy= 11.22 (cm <sup>3</sup> )
<b>accessories εξαρτήματα</b>		
code κωδικός	description	περιγραφή
AA052-006	Gasket EPDM	Λάστιχο κάσας φύλλου
AA332-200	Air stop	Αεροστόπ
AA052-022	Gasket for bottom rail	Λάστιχο κάτω ταμπλά



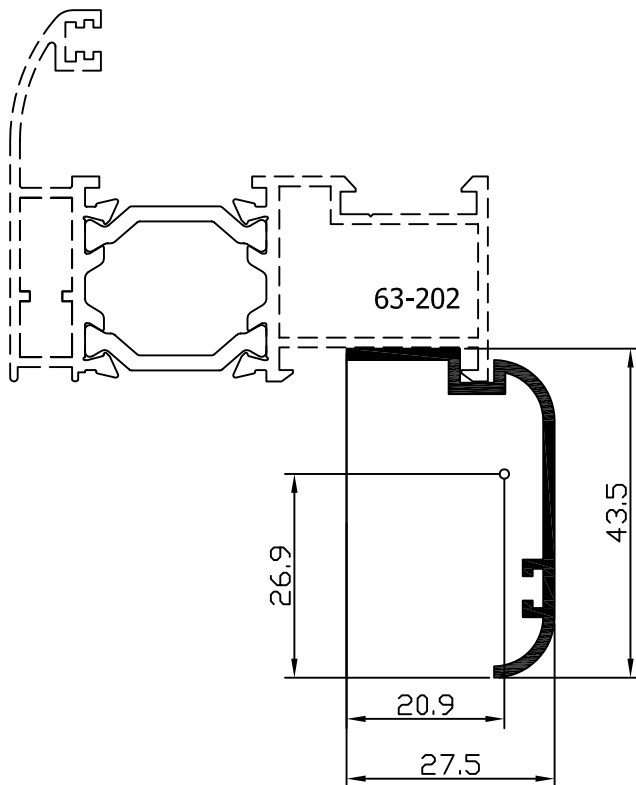
profile code κωδικός προφίλ	theor. weight θεωρητικό βάρος	length μήκος
<b>63 - 606</b>	1356 gr/m	6m
<b>X,Y</b>	x=56.1mm	y=77mm
moments of inertia ροπές αδρανείας ( <b>I<sub>x</sub> , I<sub>y</sub></b> )		
I <sub>x</sub> = 18.93 (cm <sup>4</sup> )		I <sub>y</sub> = 17.09 (cm <sup>4</sup> )
moments of resistance ροπές αντίστασης ( <b>W<sub>x</sub> , W<sub>y</sub></b> )		
W <sub>x</sub> = 4.79 (cm <sup>3</sup> )		W <sub>y</sub> = 4.97 (cm <sup>3</sup> )
accessories εξαρτήματα		
code κωδικός	description	περιγραφή
AA055-018	Corner joint	Γωνία συνδέσεως
AA055-020	Corner joint	Γωνία συνδέσεως
AA055-023	Adaptor for corner joint	Προσθήκη γωνίας συνδέσεως
AA052-006	Gasket EPDM	Λάστιχο κάσας φύλλου



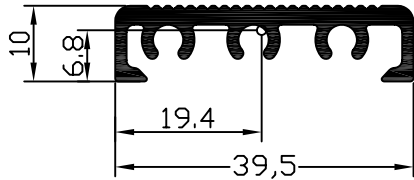
profile code κωδικός προφίλ	theor. weight θεωρητικό βάρος	length μήκος
<b>52 - 310</b>	884 gr/m	6m
<b>X,Y</b>	x=44.8mm	y=61.6mm
moments of inertia ροπές αδρανείας ( <b>I<sub>x</sub> , I<sub>y</sub></b> )		
I <sub>x</sub> = 7.81 (cm <sup>4</sup> )		I <sub>y</sub> = 9.05 (cm <sup>4</sup> )
moments of resistance ροπές αντίστασης ( <b>W<sub>x</sub> , W<sub>y</sub></b> )		
W <sub>x</sub> = 2.37 (cm <sup>3</sup> )		W <sub>y</sub> = 3.54 (cm <sup>3</sup> )
accessories εξαρτήματα		
code κωδικός	description	περιγραφή
AA052-016	Corner joint	Γωνία συνδέσεως
AA052-006	Gasket EPDM	Λάστιχο κάσας φύλλου
AA052-049	Alignment corner joint	Γωνία ευθυγραμμίσεως



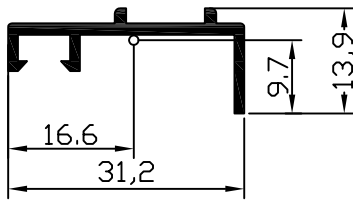
profile code κωδικός προφίλ	theor. weight θεωρητικό βάρος	length μήκος
<b>52 - 536</b>	793 gr/m	6m
<b>X,Y</b>	x=39.6mm	y=44mm
<b>moments of inertia ροπές αδρανείας (Ix , Iy)</b>		
Ix= 3 (cm <sup>4</sup> )		Iy= 5.42 (cm <sup>4</sup> )
<b>moments of resistance ροπές αντίστασης (Wx , Wy)</b>		
Wx= 1.17 (cm <sup>3</sup> )		Wy= 2.42 (cm <sup>3</sup> )
<b>accessories εξαρτήματα</b>		
code κωδικός	description	περιγραφή
AA052-006	Gasket EPDM	Λάστιχο κάσας φύλλου
AA052-536	Plastic plug for 52-536	Τάπα διφύλλου



profile code κωδικός προφίλ	theor. weight θεωρητικό βάρος	length μήκος
<b>52 - 519</b>	331 gr/m	6m
<b>X,Y</b>	x=27.5mm	y=43.5mm
<b>moments of inertia ροπές αδρανείας (Ix , Iy)</b>		
Ix= 2.59 (cm <sup>4</sup> )		Iy= 0.68 (cm <sup>4</sup> )
<b>moments of resistance ροπές αντίστασης (Wx , Wy)</b>		
Wx= 0.99 (cm <sup>3</sup> )		Wy= 0.49 (cm <sup>3</sup> )
<b>code κωδικός</b>		
code κωδικός	description	περιγραφή
AA052-048	Alignment corner joint	Γωνία ευθυγραμμίσεως



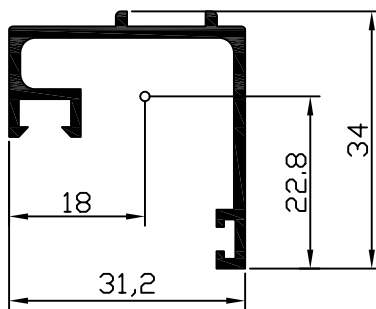
profile code κωδικός προφίλ	theor. weight θεωρητικό βάρος	length μήκος
<b>52 - 531</b>	451 gr/m	6m
<b>X,Y</b>	x=39.5mm	y=10mm
moments of inertia ροπές αδρανείας ( <b>I<sub>x</sub> , I<sub>y</sub></b> )		
I <sub>x</sub> = 0.11 (cm <sup>4</sup> )		I <sub>y</sub> = 2.66 (cm <sup>4</sup> )
moments of resistance ροπές αντίστασης ( <b>W<sub>x</sub> , W<sub>y</sub></b> )		
W <sub>x</sub> = 0.18 (cm <sup>3</sup> )		W <sub>y</sub> = 1.33 (cm <sup>3</sup> )



profile code κωδικός προφίλ	theor. weight θεωρητικό βάρος	length μήκος
<b>52 - 532</b>	216 gr/m	6m
<b>X,Y</b>	x=31.2mm	y=13.9mm
moments of inertia ροπές αδρανείας ( <b>I<sub>x</sub> , I<sub>y</sub></b> )		
I <sub>x</sub> = 0.064 (cm <sup>4</sup> )		I <sub>y</sub> = 0.89 (cm <sup>4</sup> )
moments of resistance ροπές αντίστασης ( <b>W<sub>x</sub> , W<sub>y</sub></b> )		
W <sub>x</sub> = 0.07 (cm <sup>3</sup> )		W <sub>y</sub> = 0.55 (cm <sup>3</sup> )

accessories εξαρτήματα

code κωδικός	description	περιγραφή
AA052-022	Gasket for bottom rail	Λάστιχο κάτω ταμπλά

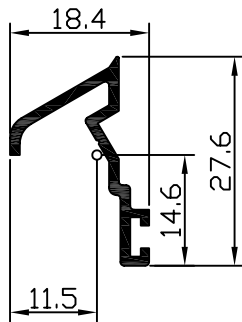


profile code κωδικός προφίλ	theor. weight θεωρητικό βάρος	length μήκος
<b>52 - 533</b>	391 gr/m	6m
<b>X,Y</b>	x=31.2mm	y=34mm
moments of inertia ροπές αδρανείας ( <b>I<sub>x</sub> , I<sub>y</sub></b> )		
I <sub>x</sub> = 1.31 (cm <sup>4</sup> )		I <sub>y</sub> = 2.08 (cm <sup>4</sup> )
moments of resistance ροπές αντίστασης ( <b>W<sub>x</sub> , W<sub>y</sub></b> )		
W <sub>x</sub> = 0.59 (cm <sup>3</sup> )		W <sub>y</sub> = 1.22 (cm <sup>3</sup> )

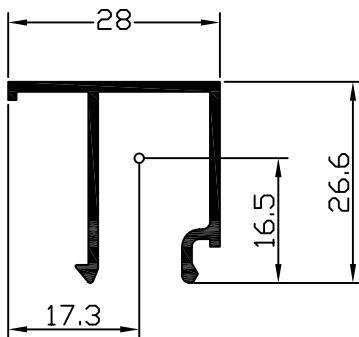
accessories εξαρτήματα

code κωδικός	description	περιγραφή
AA052-022	Gasket for bottom rail	Λάστιχο κάτω ταμπλά
AA052-006	Gasket EPDM	Λάστιχο κάσας φύλλου

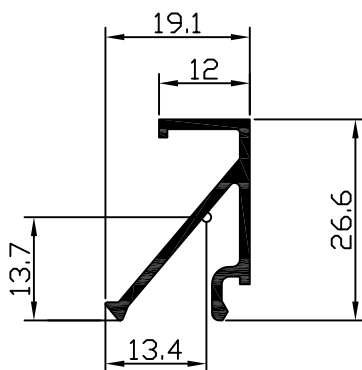




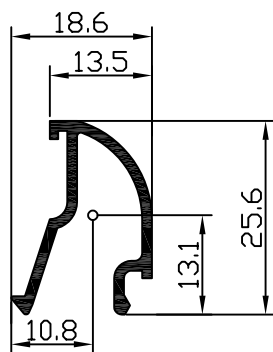
profile code κωδικός προφίλ	theor. weight θεωρητικό βάρος	length μήκος
<b>52 - 535</b>	194 gr/m	6m
<b>X,Y</b>	x=18.4mm	y=27.6mm
<b>moments of inertia ροπές αδρανείας (Ix , Iy)</b>		
Ix= 0.44 (cm <sup>4</sup> )		Iy= 0.17 (cm <sup>4</sup> )
<b>moments of resistance ροπές αντίστασης (Wx , Wy)</b>		
Wx= 0.29 (cm <sup>3</sup> )		Wy= 0.17 (cm <sup>3</sup> )
<b>accessories εξαρτήματα</b>		
code κωδικός	description	περιγραφή
AA052-006	Gasket EPDM	Λάστιχο κάσας φύλλου



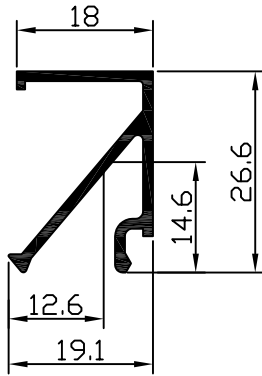
profile code κωδικός προφίλ	theor. weight θεωρητικό βάρος	length μήκος
<b>52 - 902</b>	300 gr/m	6m
<b>X,Y</b>	x=28mm	y=26.6mm
<b>moments of inertia ροπές αδρανείας (Ix , Iy)</b>		
Ix= 0.88 (cm <sup>4</sup> )		Iy= 0.77 (cm <sup>4</sup> )
<b>moments of resistance ροπές αντίστασης (Wx , Wy)</b>		
Wx= 0.55 (cm <sup>3</sup> )		Wy= 0.45 (cm <sup>3</sup> )



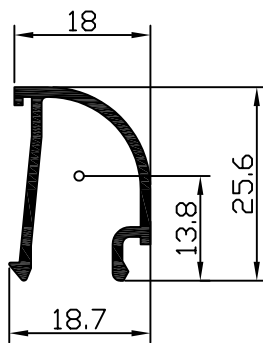
profile code κωδικός προφίλ	theor. weight θεωρητικό βάρος	length μήκος
<b>52 - 903</b>	249 gr/m	6m
<b>X,Y</b>	x=19.1mm	y=26.6mm
<b>moments of inertia ροπές αδρανείας (Ix , Iy)</b>		
Ix= 0.64 (cm <sup>4</sup> )		Iy= 0.25 (cm <sup>4</sup> )
<b>moments of resistance ροπές αντίστασης (Wx , Wy)</b>		
Wx= 0.47 (cm <sup>3</sup> )		Wy= 0.18 (cm <sup>3</sup> )



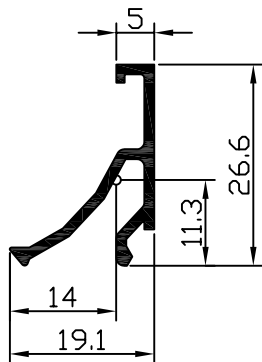
profile code κωδικός προφίλ	theor. weight θεωρητικό βάρος	length μήκος
<b>52 - 904</b>	231 gr/m	6m
<b>X,Y</b>	x=18.6mm	y=25.6mm
<b>moments of inertia ροπές αδρανείας (Ix , Iy)</b>		
Ix= 0.52 (cm <sup>4</sup> )		Iy= 0.25 (cm <sup>4</sup> )
<b>moments of resistance ροπές αντίστασης (Wx , Wy)</b>		
Wx= 0.46 (cm <sup>3</sup> )		Wy= 0.23 (cm <sup>3</sup> )
<b>accessories εξαρτήματα</b>		
code κωδικός	description	περιγραφή
AA052-112	Corner for curved glazing bead	Γωνία για πηχάκι



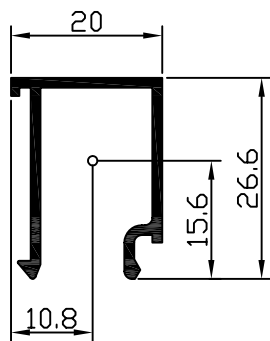
profile code κωδικός προφίλ	theor. weight θεωρητικό βάρος	length μήκος
<b>52 - 905</b>	270 gr/m	6m
<b>X,Y</b>	x=19.1mm	y=26.6mm
moments of inertia ροπές αδρανείας (Ix , Iy)		
Ix= 0.75 (cm <sup>4</sup> )	Iy= 0.32 (cm <sup>4</sup> )	
moments of resistance ροπές αντίστασης (Wx , Wy)		
Wx= 0.51 (cm <sup>3</sup> )	Wy= 0.25 (cm <sup>3</sup> )	



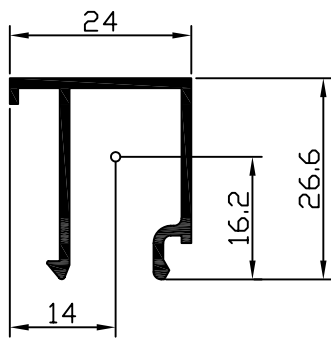
profile code κωδικός προφίλ	theor. weight θεωρητικό βάρος	length μήκος
<b>52 - 906</b>	238 gr/m	6m
<b>X,Y</b>	x=18.7mm	y=25.6mm
moments of inertia ροπές αδρανείας (Ix , Iy)		
Ix= 0.58 (cm <sup>4</sup> )	Iy= 0.37 (cm <sup>4</sup> )	
moments of resistance ροπές αντίστασης (Wx , Wy)		
Wx= 0.42 (cm <sup>3</sup> )	Wy= 0.39 (cm <sup>3</sup> )	
accessories εξαρτήματα		
code κωδικός	description	περιγραφή
AA052-112	Corner for curved glazing bead	Γωνία για πηχάκι



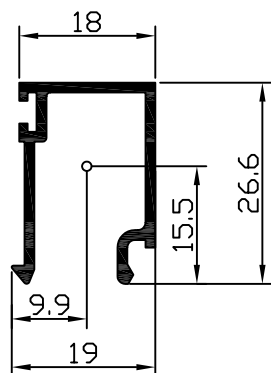
profile code κωδικός προφίλ	theor. weight θεωρητικό βάρος	length μήκος
<b>52 - 907</b>	211 gr/m	6m
<b>X,Y</b>	x=19.1mm	y=26.6mm
moments of inertia ροπές αδρανείας (Ix , Iy)		
Ix= 0.48 (cm <sup>4</sup> )	Iy= 0.20 (cm <sup>4</sup> )	
moments of resistance ροπές αντίστασης (Wx , Wy)		
Wx= 0.31 (cm <sup>3</sup> )	Wy= 0.14 (cm <sup>3</sup> )	



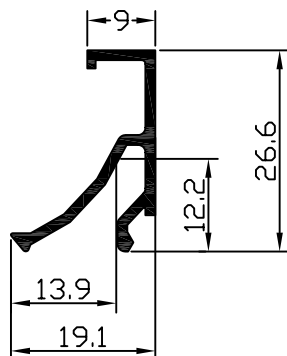
profile code κωδικός προφίλ	theor. weight θεωρητικό βάρος	length μήκος
<b>52 - 908</b>	272 gr/m	6m
<b>X,Y</b>	x=20mm	y=26.6mm
moments of inertia ροπές αδρανείας (Ix , Iy)		
Ix= 0.78 (cm <sup>4</sup> )	Iy= 0.53 (cm <sup>4</sup> )	
moments of resistance ροπές αντίστασης (Wx , Wy)		
Wx= 0.50 (cm <sup>3</sup> )	Wy= 0.49 (cm <sup>3</sup> )	



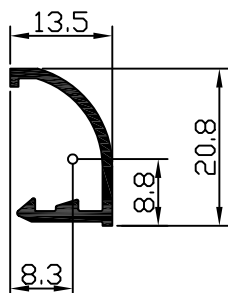
profile code κωδικός προφίλ	theor. weight θεωρητικό βάρος	length μήκος
<b>52 - 909</b>	289 gr/m	6m
<b>X,Y</b>	x=24mm	y=26.6mm
<b>moments of inertia ροπές αδρανείας (Ix , Iy)</b>		
Ix= 0.84 (cm <sup>4</sup> )		Iy= 0.64 (cm <sup>4</sup> )
<b>moments of resistance ροπές αντίστασης (Wx , Wy)</b>		
Wx= 0.51 (cm <sup>3</sup> )		Wy= 0.46 (cm <sup>3</sup> )



profile code κωδικός προφίλ	theor. weight θεωρητικό βάρος	length μήκος
<b>52 - 910</b>	276 gr/m	6m
<b>X,Y</b>	x=19mm	y=26.6mm
<b>moments of inertia ροπές αδρανείας (Ix , Iy)</b>		
Ix= 0.76 (cm <sup>4</sup> )		Iy= 0.50 (cm <sup>4</sup> )
<b>moments of resistance ροπές αντίστασης (Wx , Wy)</b>		
Wx= 0.49 (cm <sup>3</sup> )		Wy= 0.50 (cm <sup>3</sup> )



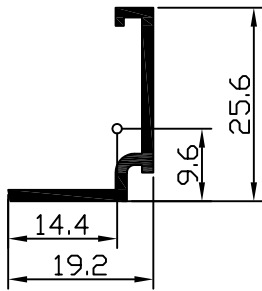
profile code κωδικός προφίλ	theor. weight θεωρητικό βάρος	length μήκος
<b>52 - 911</b>	225 gr/m	6m
<b>X,Y</b>	x=19.1mm	y=26.6mm
<b>moments of inertia ροπές αδρανείας (Ix , Iy)</b>		
Ix= 0.58 (cm <sup>4</sup> )		Iy= 0.21 (cm <sup>4</sup> )
<b>moments of resistance ροπές αντίστασης (Wx , Wy)</b>		
Wx= 0.40 (cm <sup>3</sup> )		Wy= 0.15 (cm <sup>3</sup> )



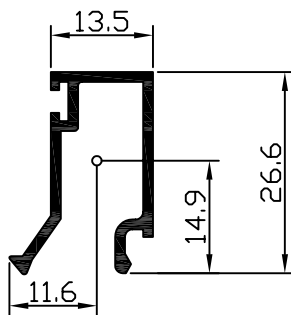
profile code κωδικός προφίλ	theor. weight θεωρητικό βάρος	length μήκος
<b>52 - 912</b>	171 gr/m	6m
<b>X,Y</b>	x=13.5mm	y=20.8mm
<b>moments of inertia ροπές αδρανείας (Ix , Iy)</b>		
Ix= 0.32 (cm <sup>4</sup> )		Iy= 0.09 (cm <sup>4</sup> )
<b>moments of resistance ροπές αντίστασης (Wx , Wy)</b>		
Wx= 0.26 (cm <sup>3</sup> )		Wy= 0.1 (cm <sup>3</sup> )

**accessories εξαρτήματα**

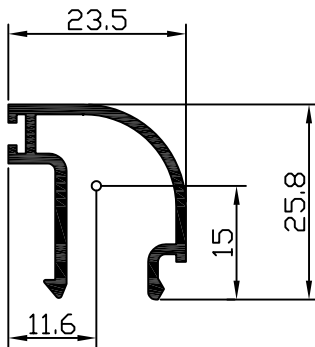
code κωδικός	description	περιγραφή
AA052-113	Clip for glazing bead 52-912	Κλιπ για πηγάκι 52-912



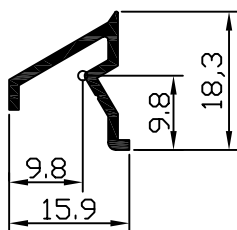
profile code κωδικός προφίλ	theor. weight θεωρητικό βάρος	length μήκος
<b>52 - 913</b>	191 gr/m	6m
<b>X,Y</b>	x=19.2mm	y=25.6mm
moments of inertia ροπές αδρανείας <b>(Ix , Iy)</b>		
Ix= 0.56 (cm <sup>4</sup> )	Iy= 0.2 (cm <sup>4</sup> )	
moments of resistance ροπές αντίστασης <b>(Wx , Wy)</b>		
Wx= 0.35 (cm <sup>3</sup> )	Wy= 0.14 (cm <sup>3</sup> )	



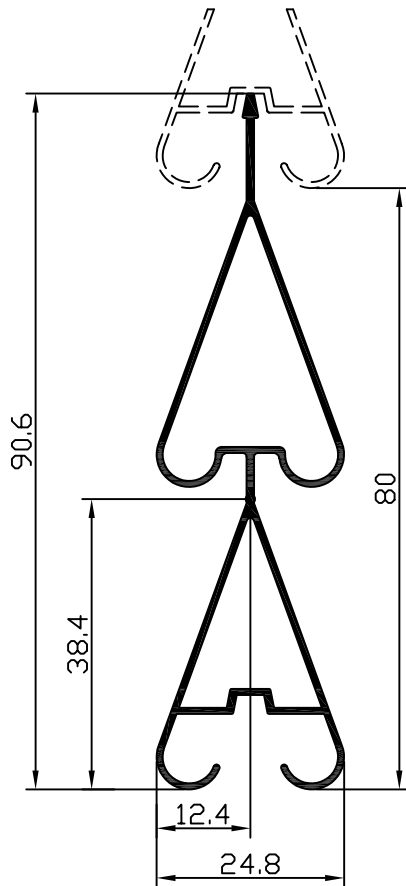
profile code κωδικός προφίλ	theor. weight θεωρητικό βάρος	length μήκος
<b>52 - 915</b>	265 gr/m	6m
<b>X,Y</b>	x=19mm	y=26.6mm
moments of Inertia ροπές αδρανείας <b>(Ix , Iy)</b>		
Ix= 0.72 (cm <sup>4</sup> )	Iy= 0.32 (cm <sup>4</sup> )	
moments of resistance ροπές αντίστασης <b>(Wx , Wy)</b>		
Wx= 0.48 (cm <sup>3</sup> )	Wy= 0.27 (cm <sup>3</sup> )	



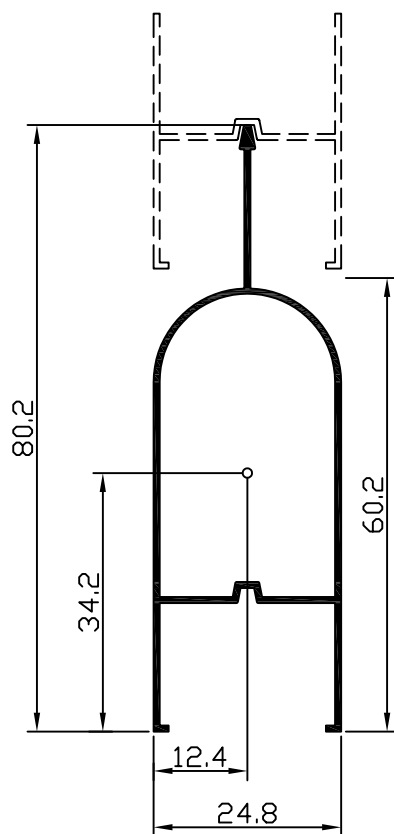
profile code κωδικός προφίλ	theor. weight θεωρητικό βάρος	length μήκος
<b>52 - 916</b>	289 gr/m	6m
<b>X,Y</b>	x=23.5mm	y=25.8mm
moments of inertia ροπές αδρανείας <b>(Ix , Iy)</b>		
Ix= 0.69 (cm <sup>4</sup> )	Iy= 0.63 (cm <sup>4</sup> )	
moments of resistance ροπές αντίστασης <b>(Wx , Wy)</b>		
Wx= 0.46 (cm <sup>3</sup> )	Wy= 0.53 (cm <sup>3</sup> )	
accessories εξαρτήματα		
code κωδικός	description	περιγραφή
AA052-112	Corner for curved glazing bead	Γωνία για πηγάκι



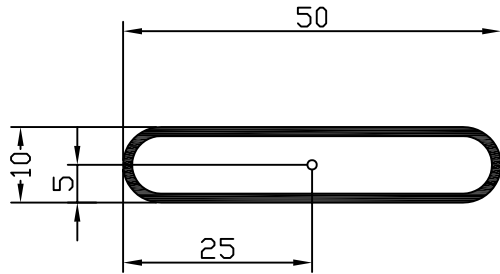
profile code κωδικός προφίλ	theor. weight θεωρητικό βάρος	length μήκος
<b>52 - 920</b>	135 gr/m	6m
<b>X,Y</b>	x=15.9mm	y=18.3mm
moments of Inertia ροπές αδρανείας <b>(Ix , Iy)</b>		
Ix= 0.10 (cm <sup>4</sup> )	Iy= 0.11 (cm <sup>4</sup> )	
moments of resistance ροπές αντίστασης <b>(Wx , Wy)</b>		
Wx= 0.10 (cm <sup>3</sup> )	Wy= 0.11 (cm <sup>3</sup> )	



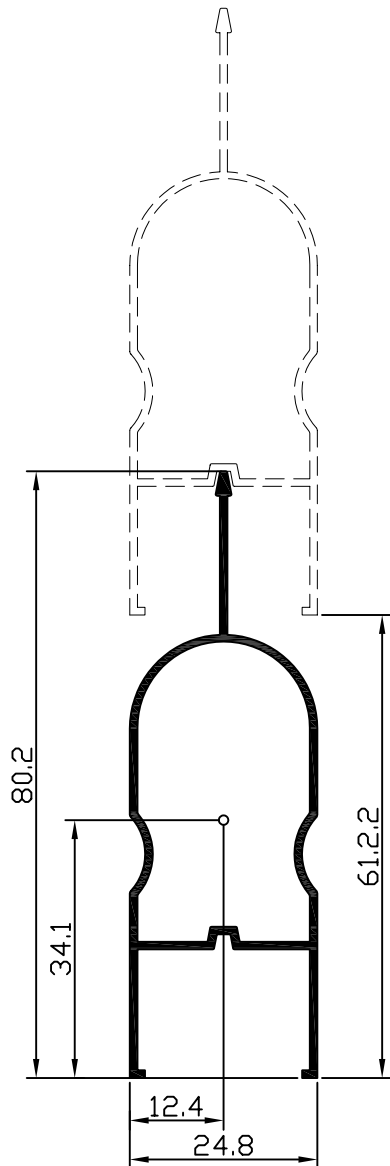
profile code κωδικός προφίλ	theor. weight θεωρητικό βάρος	length μήκος
<b>10 - 300</b>	543 gr/m	6m
<b>X,Y</b>	x=24.8mm	y=90.6mm
<b>moments of inertia ροπές αδρανείας (Ix , Iy)</b>		
Ix= 13.19 (cm <sup>4</sup> )	Iy= 0.91 (cm <sup>4</sup> )	
<b>moments of resistance ροπές αντίστασης (Wx , Wy)</b>		
Wx= 2.46 (cm <sup>3</sup> )	Wy= 0.73 (cm <sup>3</sup> )	



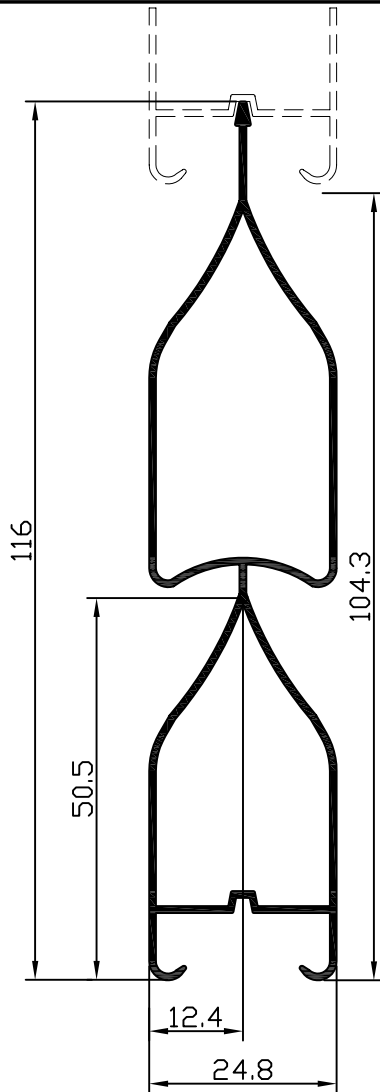
profile code κωδικός προφίλ	theor. weight θεωρητικό βάρος	length μήκος
<b>10 - 301</b>	390 gr/m	6m
<b>X,Y</b>	x=24.8mm	y=80.2mm
<b>moments of inertia ροπές αδρανείας (Ix , Iy)</b>		
Ix= 6.78 (cm <sup>4</sup> )	Iy= 1.38 (cm <sup>4</sup> )	
<b>moments of resistance ροπές αντίστασης (Wx , Wy)</b>		
Wx= 1.48 (cm <sup>3</sup> )	Wy= 1.11 (cm <sup>3</sup> )	



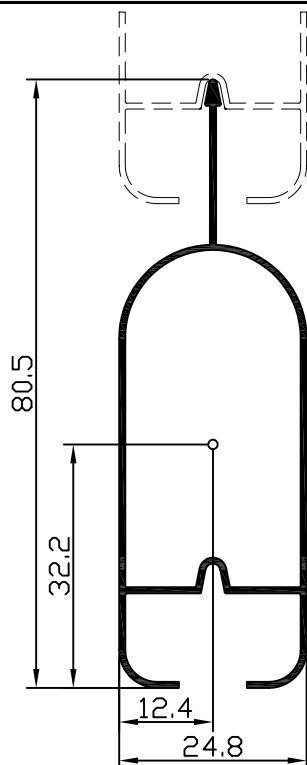
profile code κωδικός προφίλ	theor. weight θεωρητικό βάρος	length μήκος
<b>10 - 302</b>	349 gr/m	6m
<b>X,Y</b>	x=50mm	y=10mm
<b>moments of inertia ροπές αδρανείας (Ix , Iy)</b>		
Ix= 0.21 (cm <sup>4</sup> )	Iy= 3.01 (cm <sup>4</sup> )	
<b>moments of resistance ροπές αντίστασης (Wx , Wy)</b>		
Wx= 0.42 (cm <sup>3</sup> )	Wy= 1.20 (cm <sup>3</sup> )	



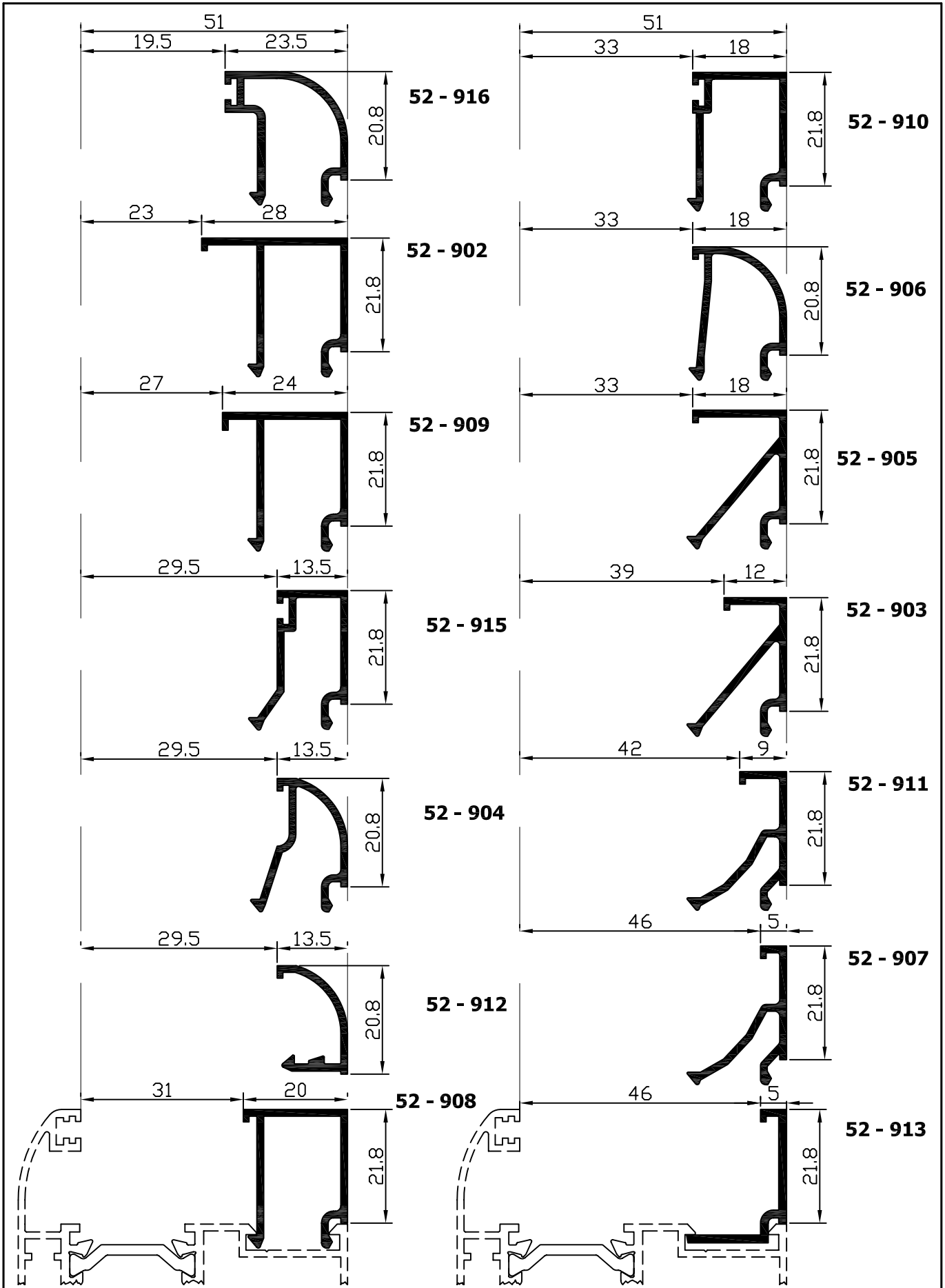
profile code κωδικός προφίλ	theor. weight θεωρητικό βάρος	length μήκος
<b>10 - 303</b>	488 gr/m	6m
<b>X,Y</b>	x=24.8mm	y=80.2mm
<b>moments of inertia ροπές αδρανείας (Ix , Iy)</b>		
Ix=8.19 (cm <sup>4</sup> )	Iy= 1.65 (cm <sup>4</sup> )	
<b>moments of resistance ροπές αντίστασης (Wx , Wy)</b>		
Wx= 1.77 (cm <sup>3</sup> )	Wy= 1.33 (cm <sup>3</sup> )	



profile code κωδικός προφίλ	theor. weight θεωρητικό βάρος	length μήκος
<b>10 - 304</b>	704 gr/m	6m
<b>X,Y</b>	x=24.8mm	y=116mm
<b>moments of inertia ροπές αδρανείας (Ix , Iy)</b>		
Ix= 27.66 (cm <sup>4</sup> )		Iy= 2.14 (cm <sup>4</sup> )
<b>moments of resistance ροπές αντίστασης (Wx , Wy)</b>		
Wx= 4.21 (cm <sup>3</sup> )		Wy= 1.73 (cm <sup>3</sup> )



profile code κωδικός προφίλ	theor. weight θεωρητικό βάρος	length μήκος
<b>10 - 306</b>	412 gr/m	6m
<b>X,Y</b>	x=24.8mm	y=80.5mm
<b>moments of inertia ροπές αδρανείας (Ix , Iy)</b>		
Ix= 7.86 (cm <sup>4</sup> )		Iy= 1.38 (cm <sup>4</sup> )
<b>moments of resistance ροπές αντίστασης (Wx , Wy)</b>		
Wx=1.62 (cm <sup>3</sup> )		Wy= 1.11 (cm <sup>3</sup> )



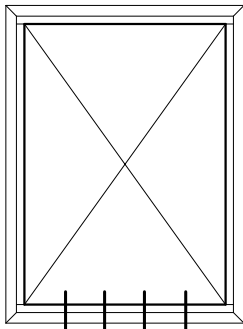


**SECTION**  

---

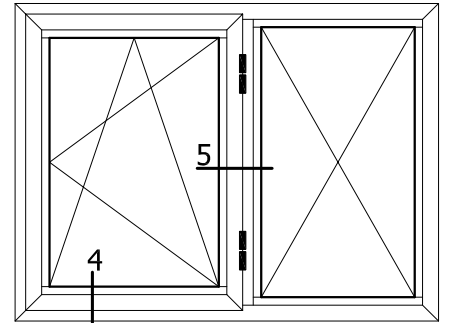
**ENOTHTA** **D**

**INTERSECTIONS-TOMEΣ**

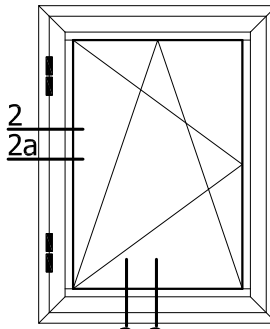


1a 1b 1c 1d

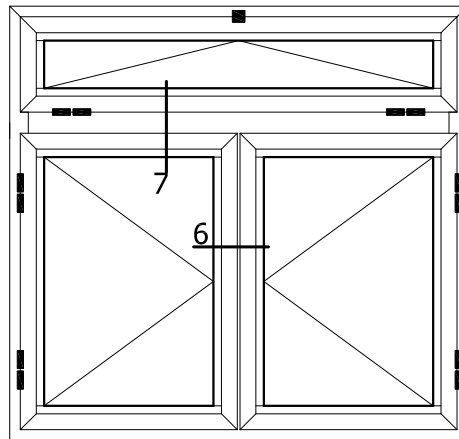
Intersection 1a= page D4    Τομή 1a= Σελίδα D4  
 Intersection 1b= page D4    Τομή 1b= Σελίδα D4  
 Intersection 1c= page D5    Τομή 1c= Σελίδα D5  
 Intersection 1d= page D5    Τομή 1d= Σελίδα D5



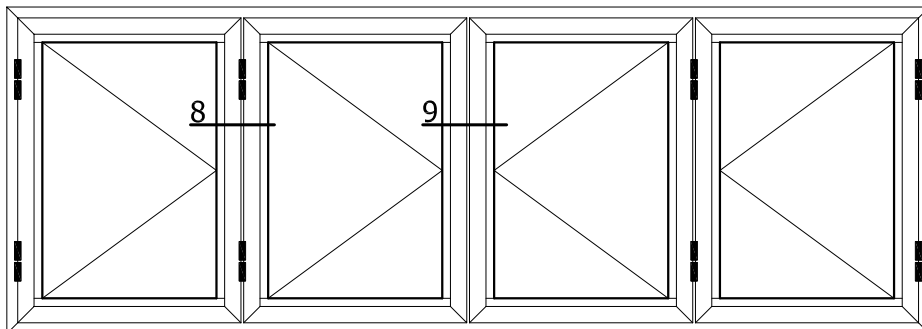
Intersection 4= page D8    Τομή 4= Σελίδα D8  
 Intersection 5= page D9    Τομή 5= Σελίδα D9



Intersection 2= page D6    Τομή 2= Σελίδα D6  
 Intersection 3= page D6    Τομή 3= Σελίδα D6  
 Intersection 2a= page D7    Τομή 2a= Σελίδα D7  
 Intersection 3a= page D7    Τομή 3a= Σελίδα D7

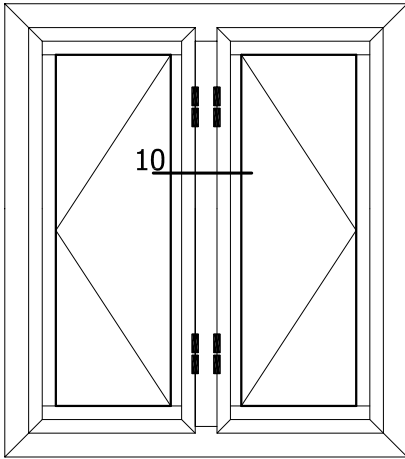


Intersection 6= page D10    Τομή 6= Σελίδα D10  
 Intersection 7= page D11    Τομή 7= Σελίδα D11

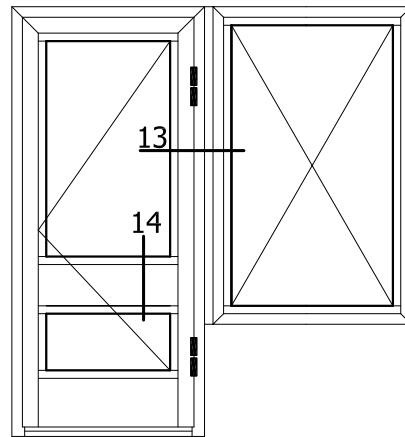


Intersection 8= page D12    Τομή 8= Σελίδα D12  
 Intersection 9= page D12    Τομή 9= Σελίδα D12

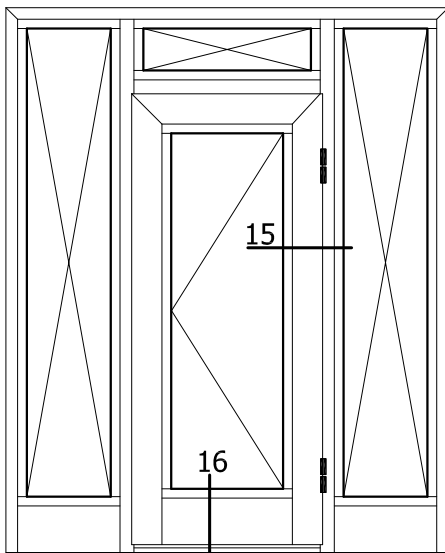
**INTERSECTIONS-TOMEZ**



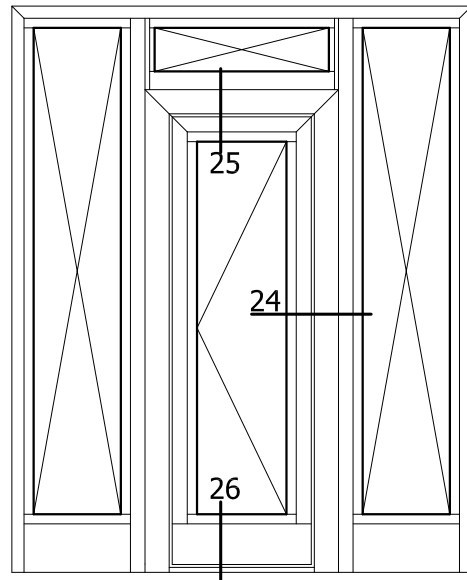
Intersection 10= page D13 Τομή 10= Σελίδα D13



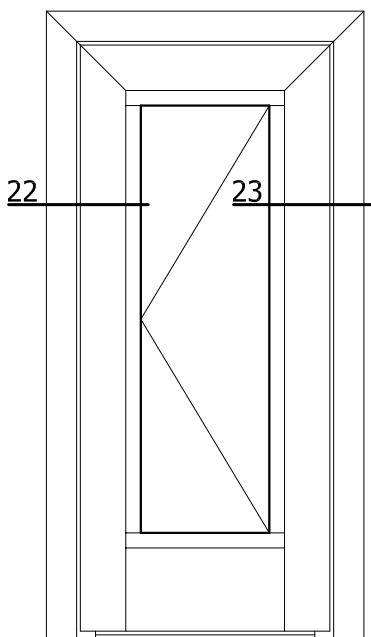
Intersection 13= page D16 Τομή 13= Σελίδα D16  
Intersection 14= page D17 Τομή 14= Σελίδα D17



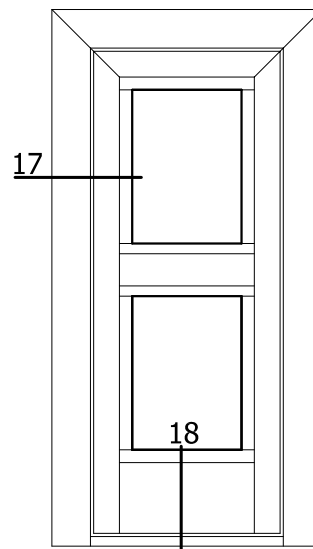
Intersection 15= page D18 Τομή 15= Σελίδα D18  
Intersection 16= page D19 Τομή 16= Σελίδα D19



Intersection 24= page D25 Τομή 24= Σελίδα D25  
Intersection 25= page D26 Τομή 25= Σελίδα D26  
Intersection 26= page D27 Τομή 26= Σελίδα D27

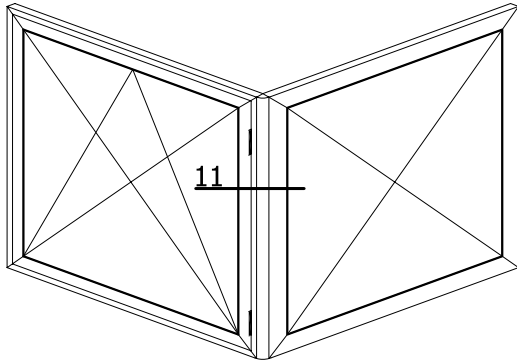


Intersection 22= page D24 Τομή 22= Σελίδα D24  
Intersection 23= page D24 Τομή 23= Σελίδα D24

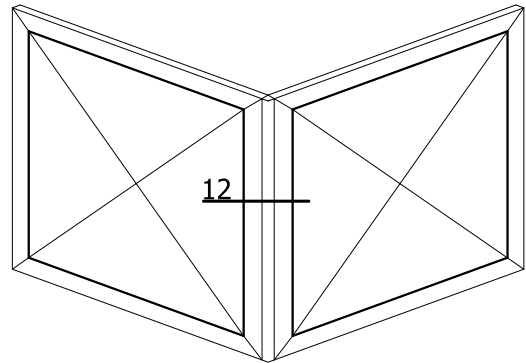


Intersection 17= page D20 Τομή 17= Σελίδα D20  
Intersection 18= page D20 Τομή 18= Σελίδα D20

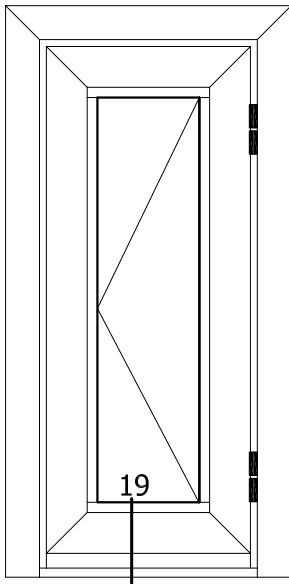
**INTERSECTIONS-TOMEΣ**



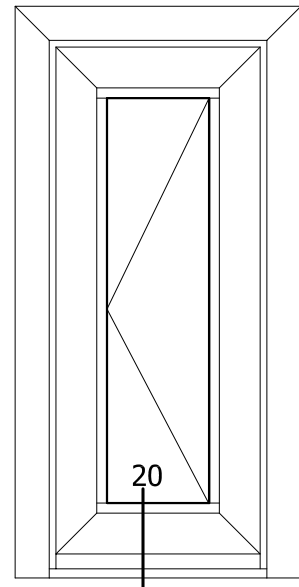
Intersection 11= page D14 Τομή 11= Σελίδα D14



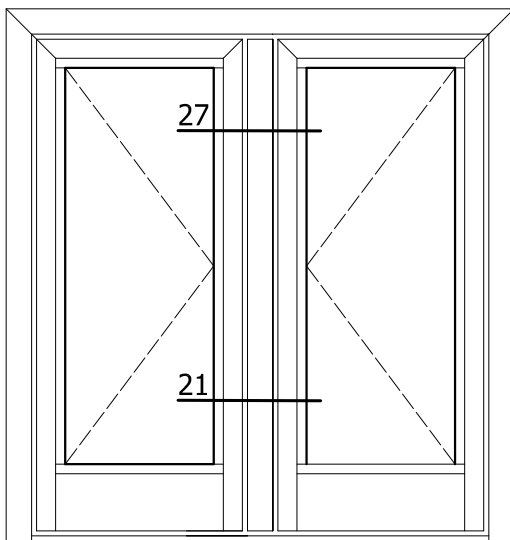
Intersection 12= page D15 Τομή 12= Σελίδα D15



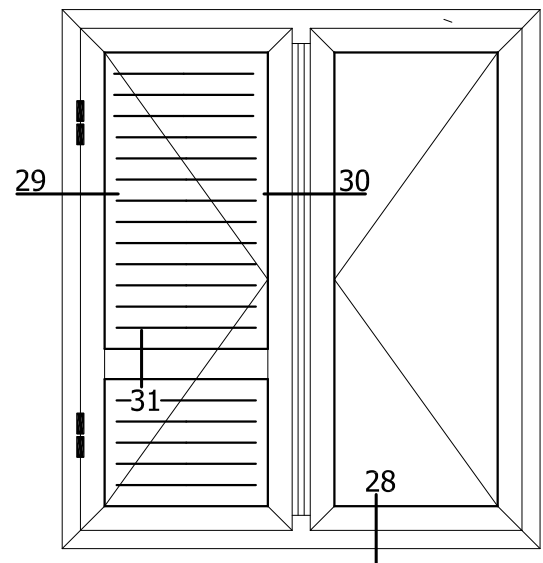
Intersection19= page D21 Τομή 19= Σελίδα D21



Intersection20= page D22 Τομή 20= Σελίδα D22

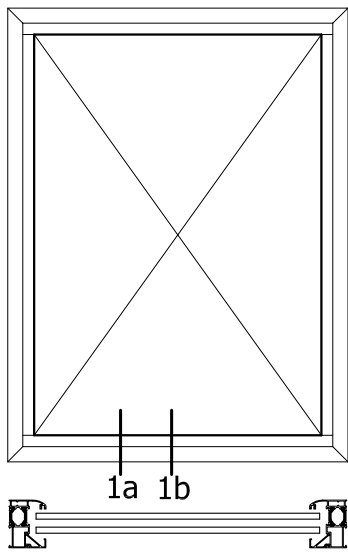


Intersection 21= page D23 Τομή 21= Σελίδα D23  
Intersection 27= page D28 Τομή 27= Σελίδα D28

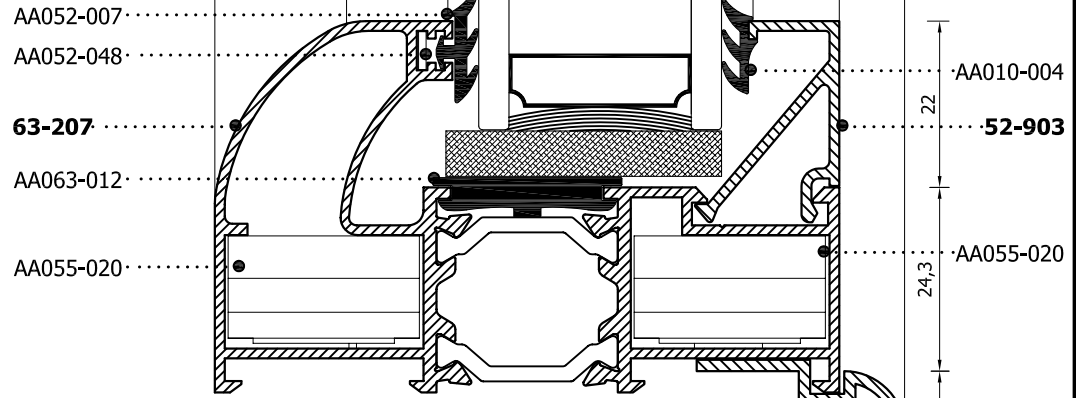
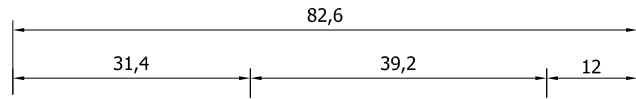


Intersection 28= page D29 Τομή 28= Σελίδα D29  
Intersection 29= page D30 Τομή 29= Σελίδα D30  
Intersection 30= page D31 Τομή 30= Σελίδα D31  
Intersection 31= page D32 Τομή 31= Σελίδα D32

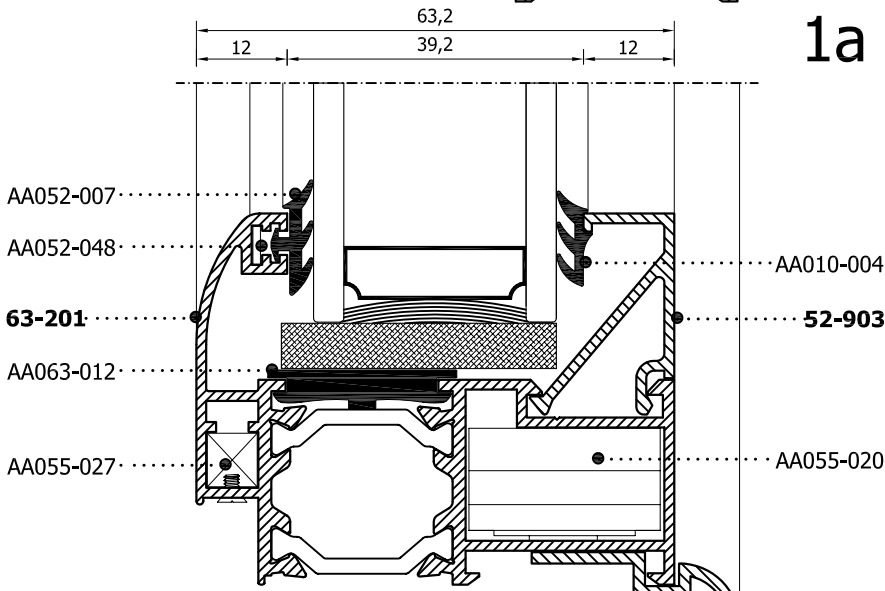
**FIXED FRAME**  
Κάσα σταθερή



Aluminium.....●  
Profiles  
Accessories.....●



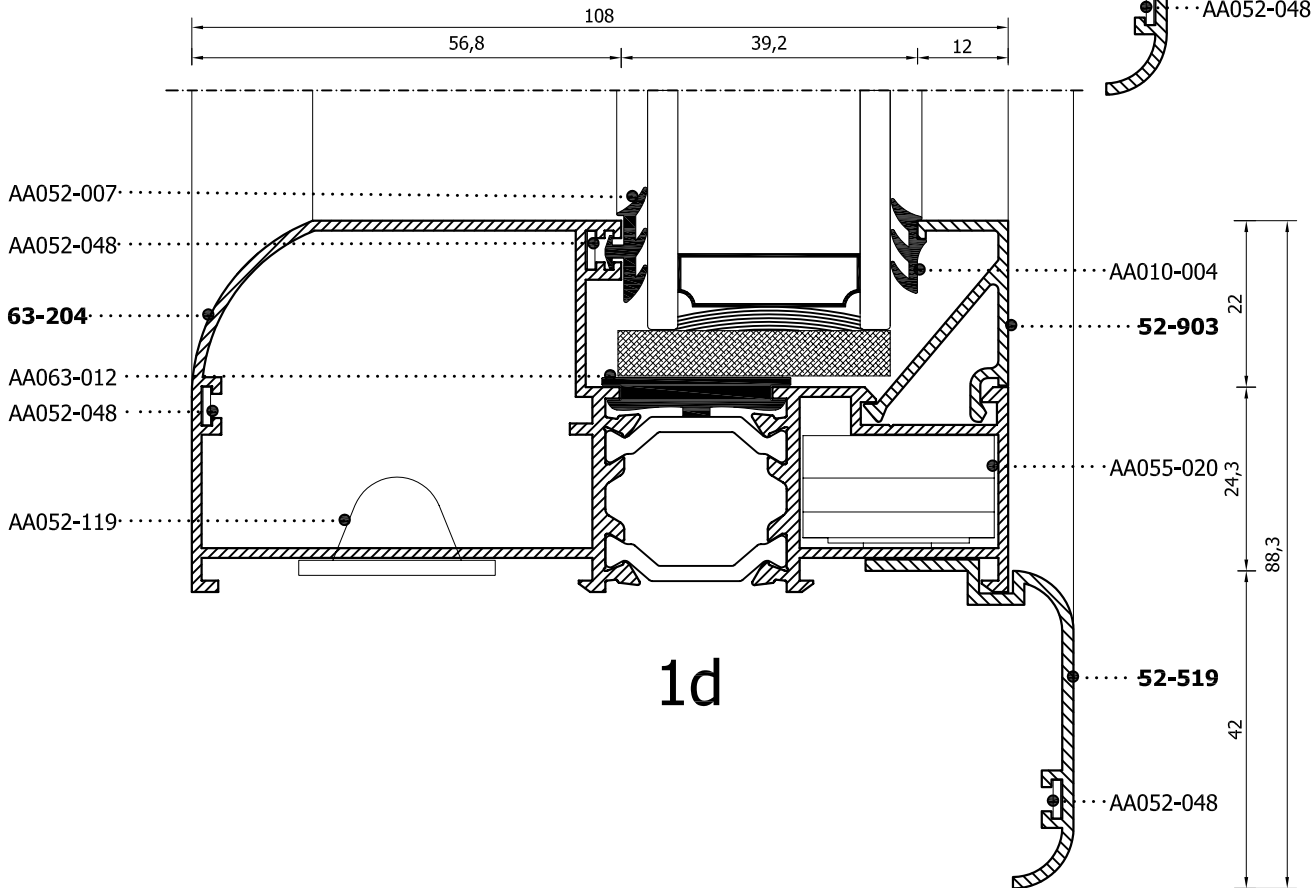
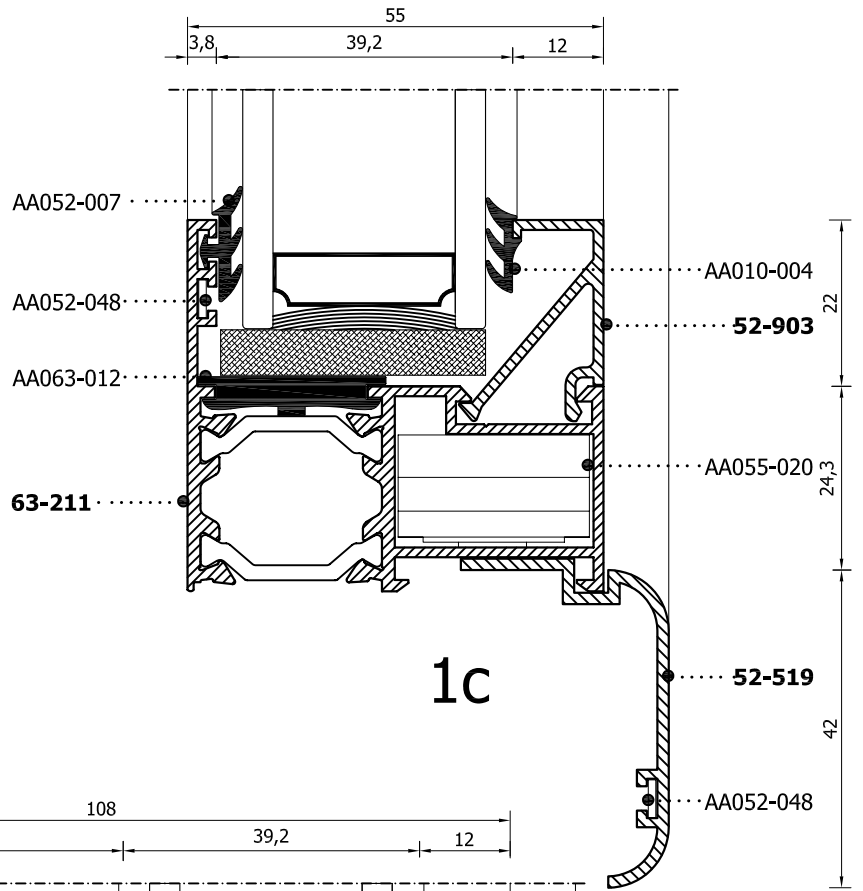
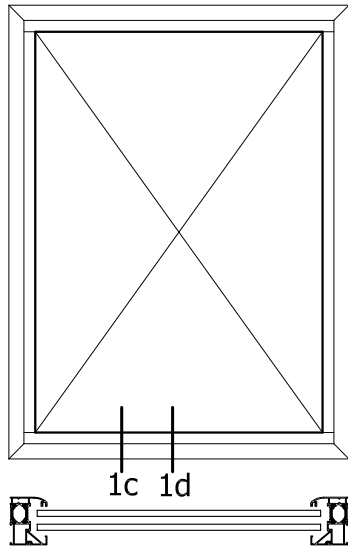
**1a**



**1b**

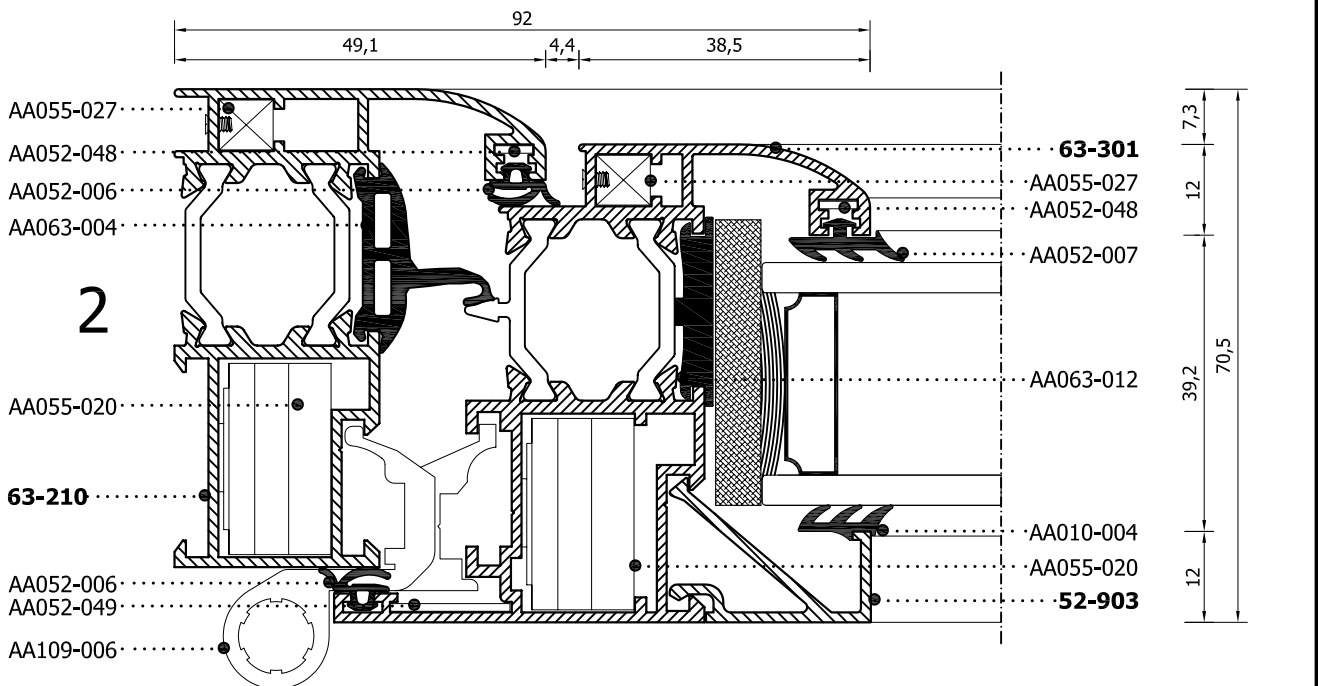
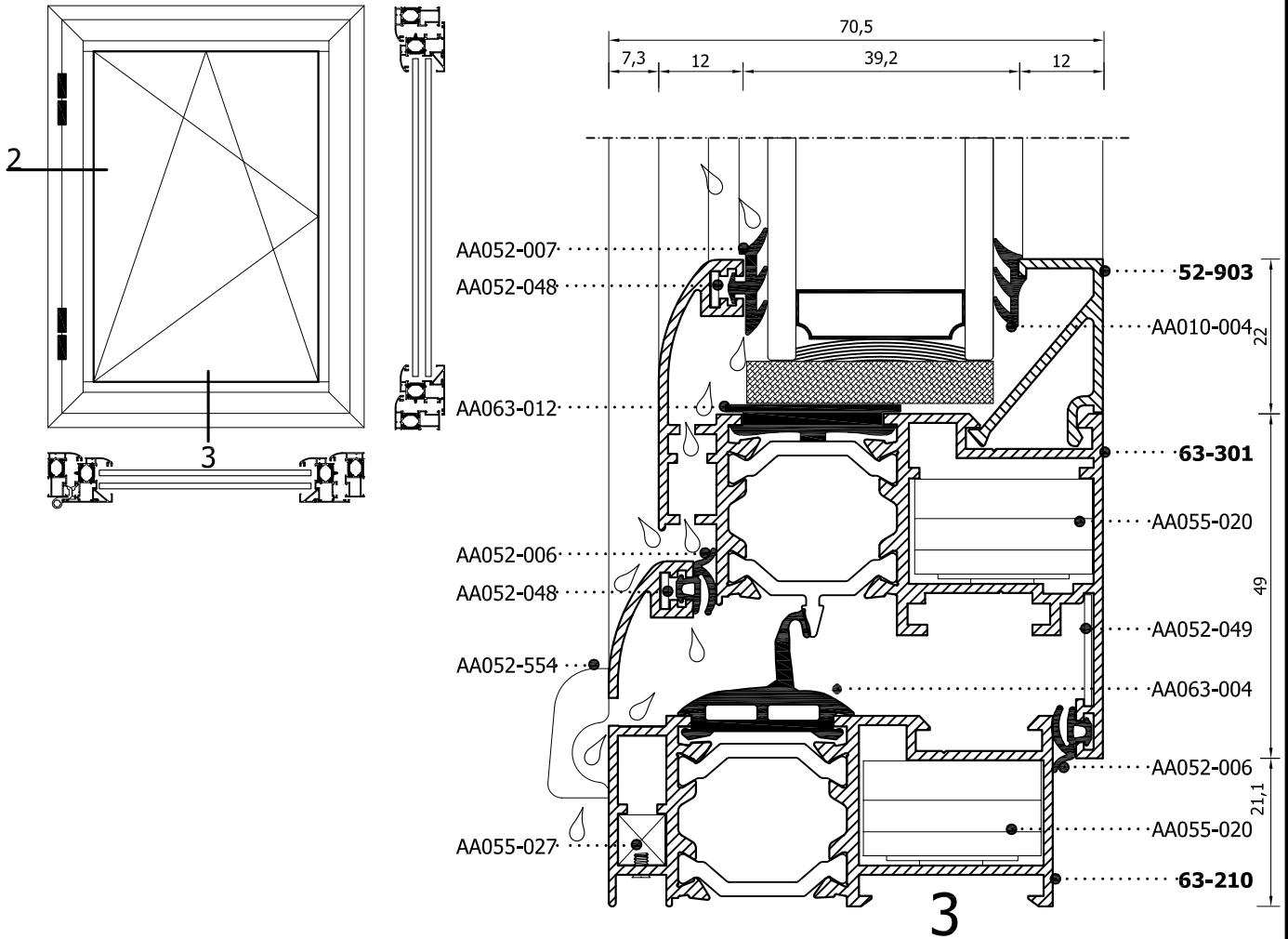
PROFILES SCALE= 1:1

**FIXED FRAME**  
Κάσα σταθερή



PROFILES SCALE= 1:1

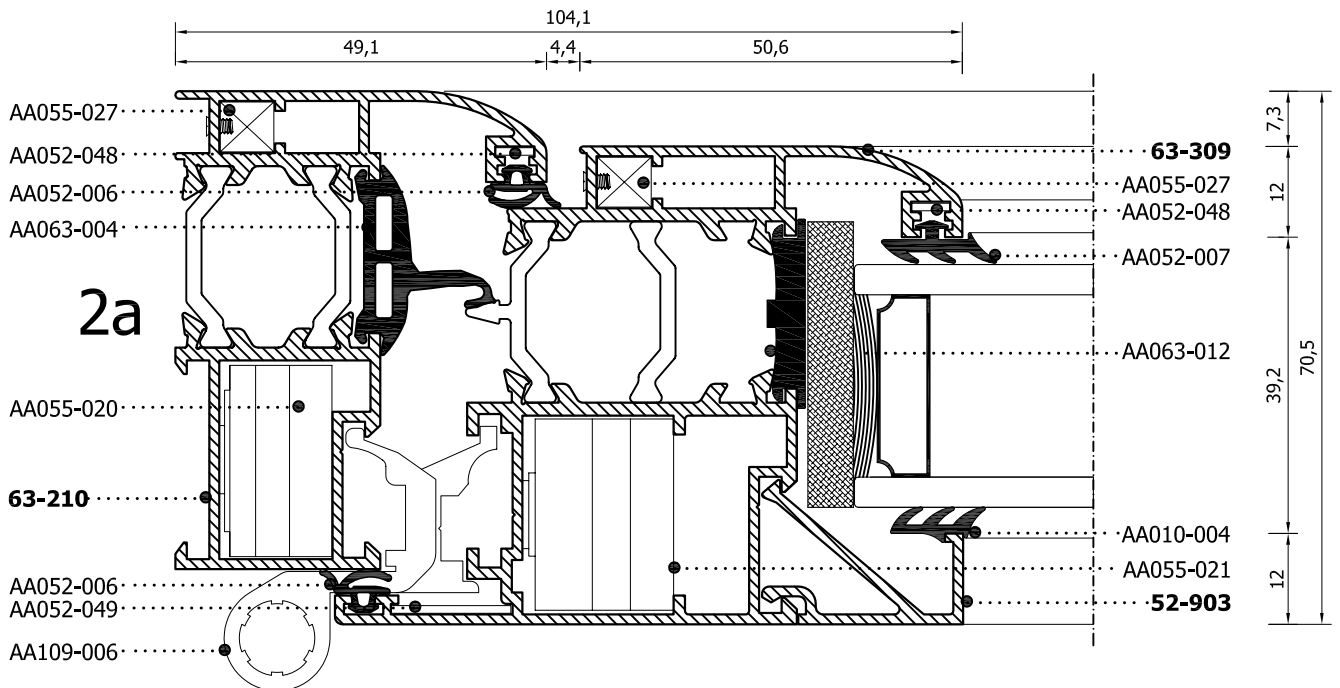
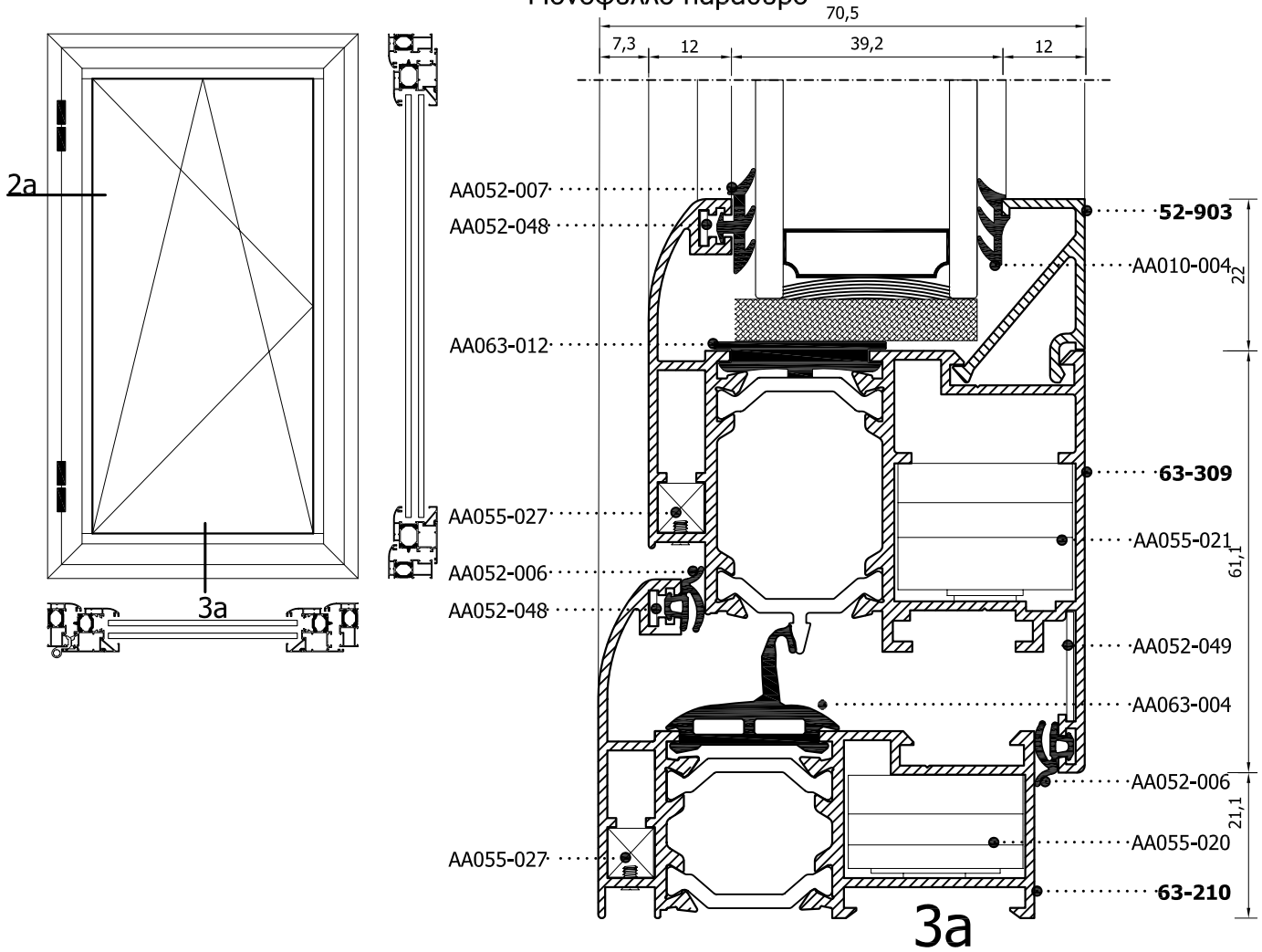
**SINGLE LEAF SWING WINDOW**  
Μονόφυλλο παράθυρο



PROFILES SCALE= 1:1

**SINGLE LEAF SWING WINDOW**

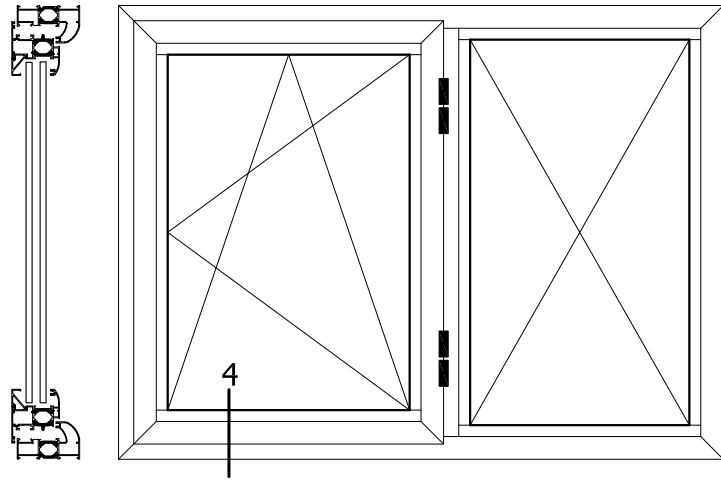
Μονόφυλλο παράθυρο



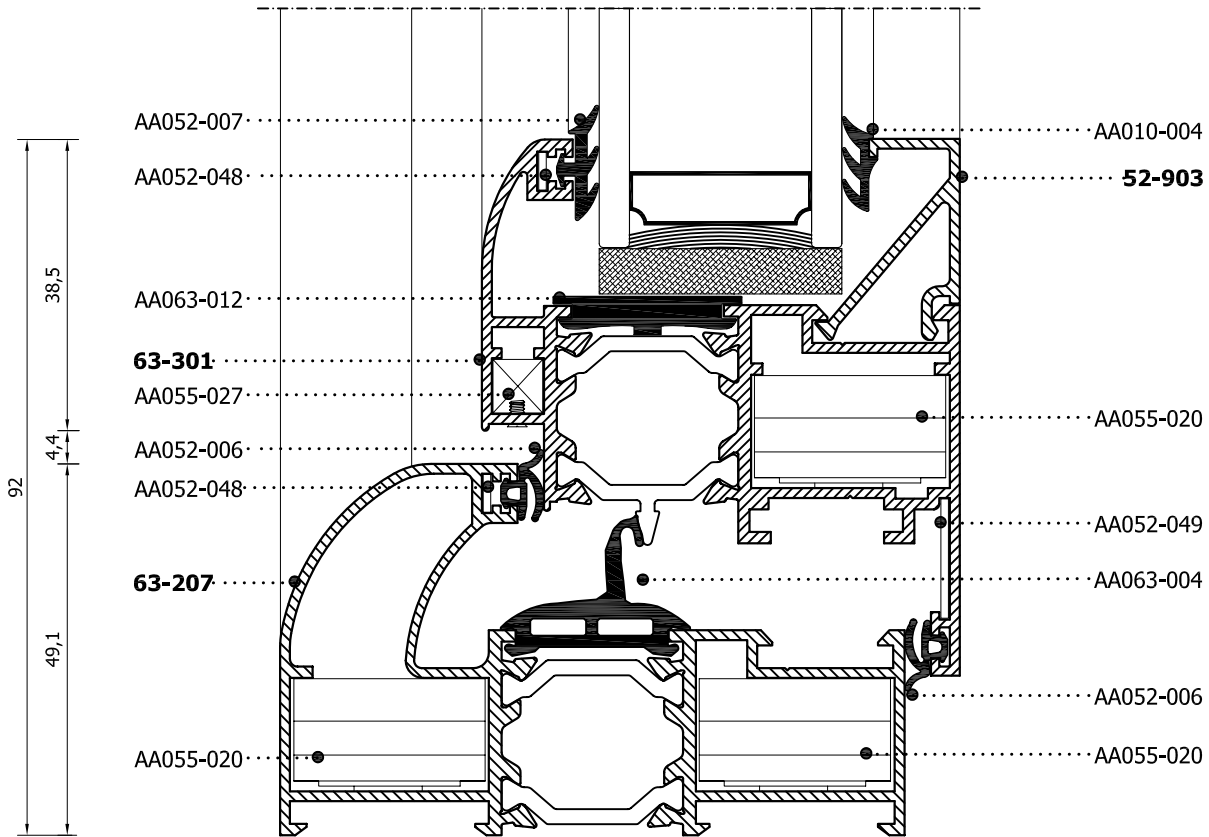
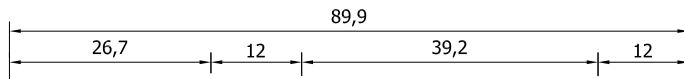
PROFILES SCALE= 1:1



**SINGLE LEAF SWING WINDOW AND FIXED**  
 Παράθυρο ανοιγόμενο και σταθερό

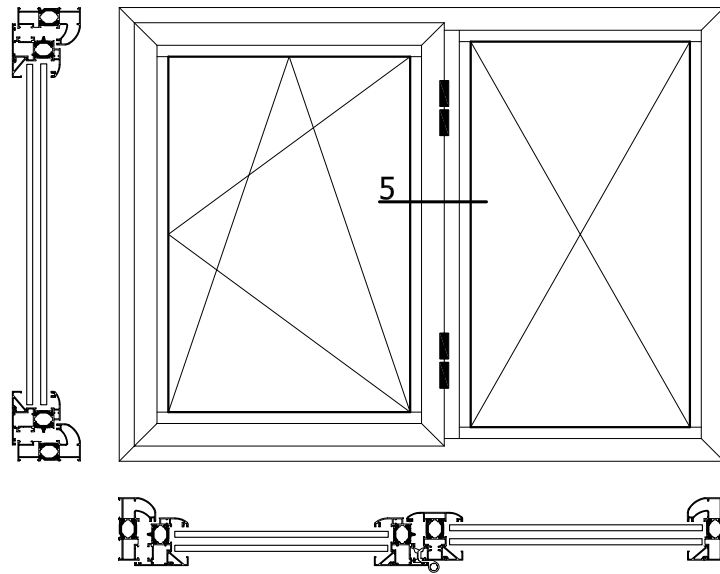


4

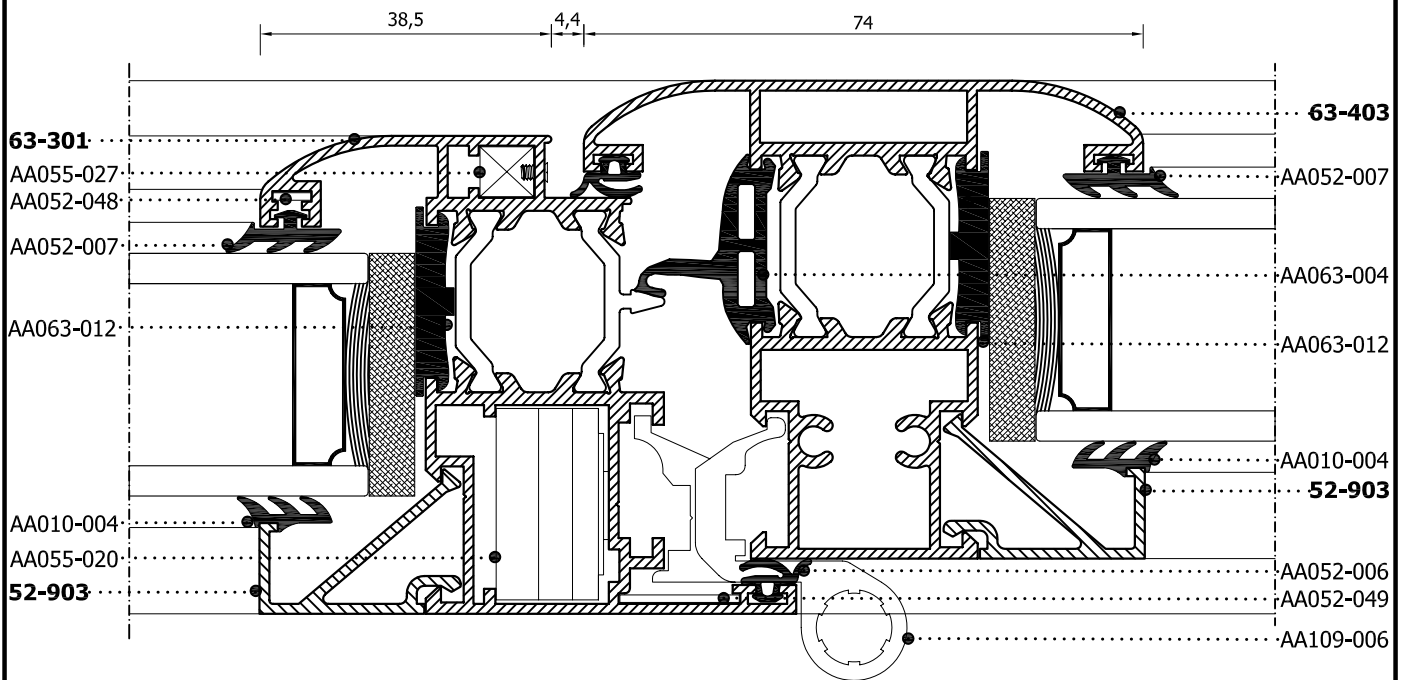


PROFILES SCALE= 1:1

**SINGLE LEAF SWING WINDOW AND FIXED**  
 Παράθυρο ανοιγόμενο και σταθερό



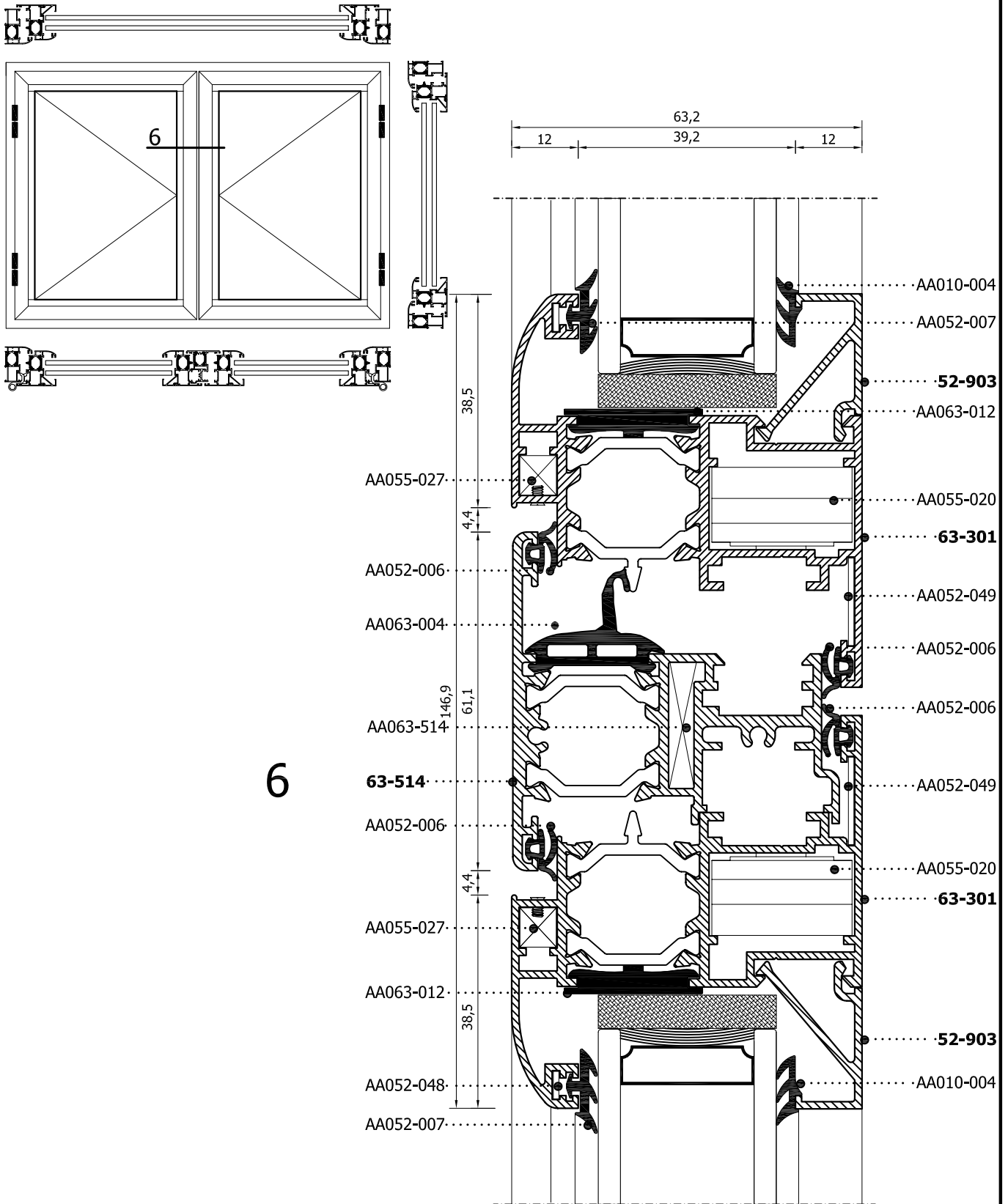
5



PROFILES SCALE= 1:1

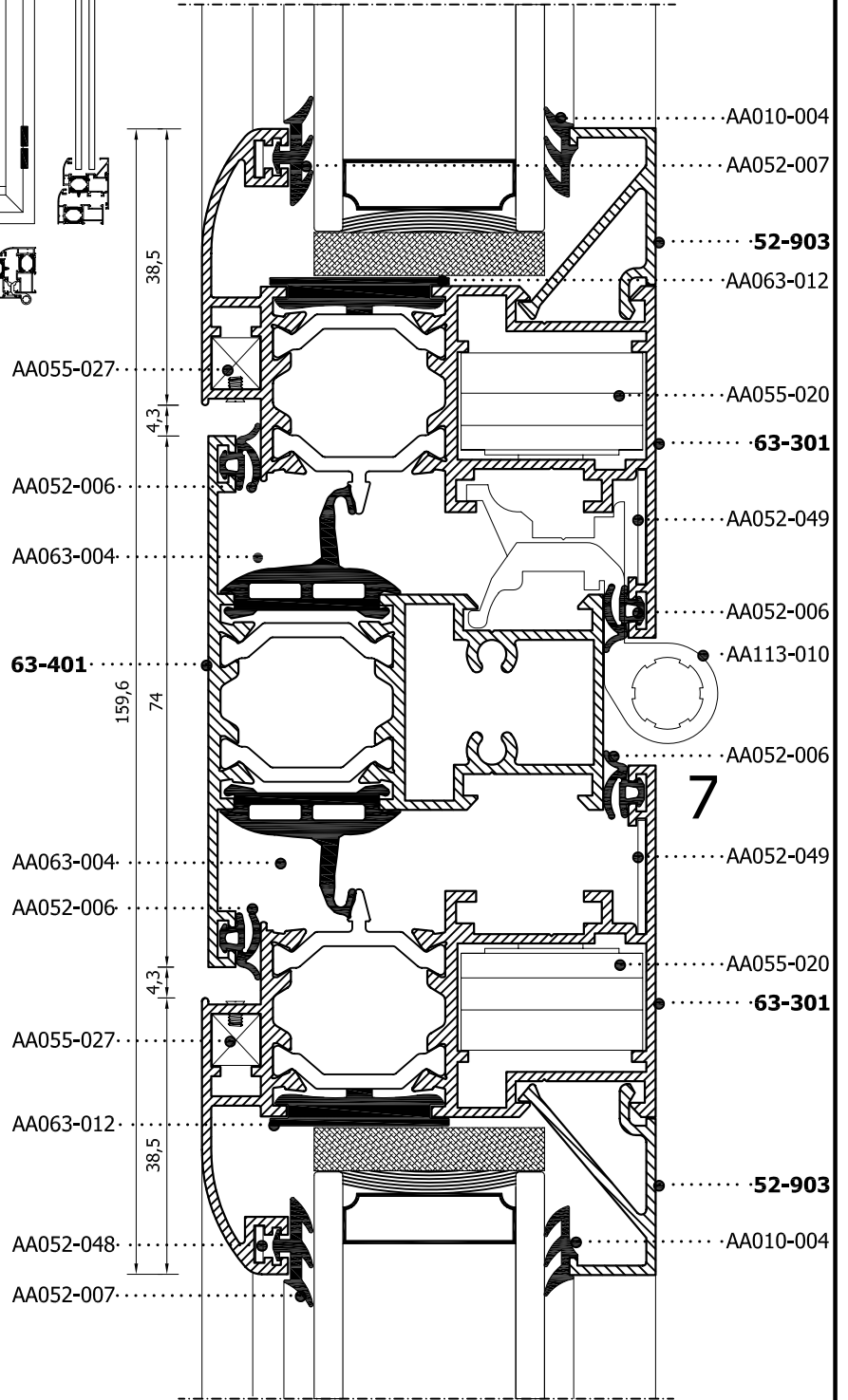
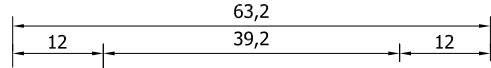
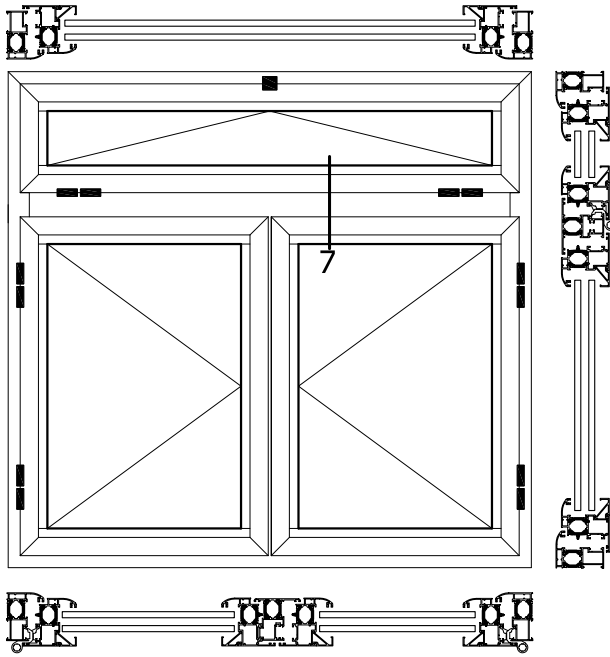
**DOUBLE LEAF SWING WINDOW**

Δίφυλλο παράθυρο



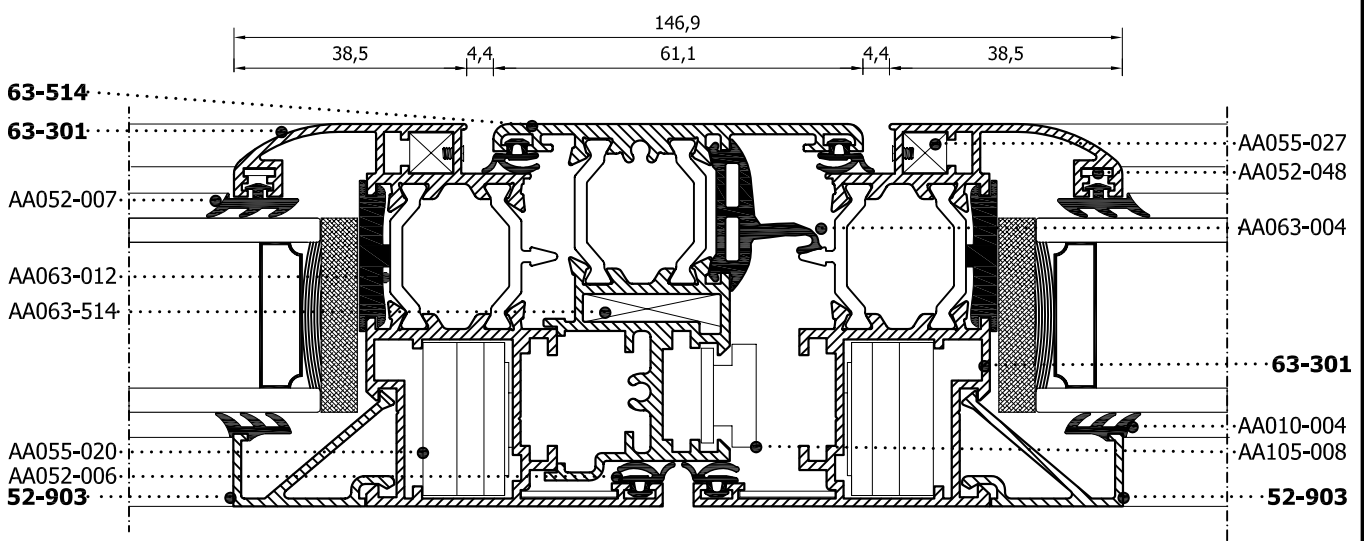
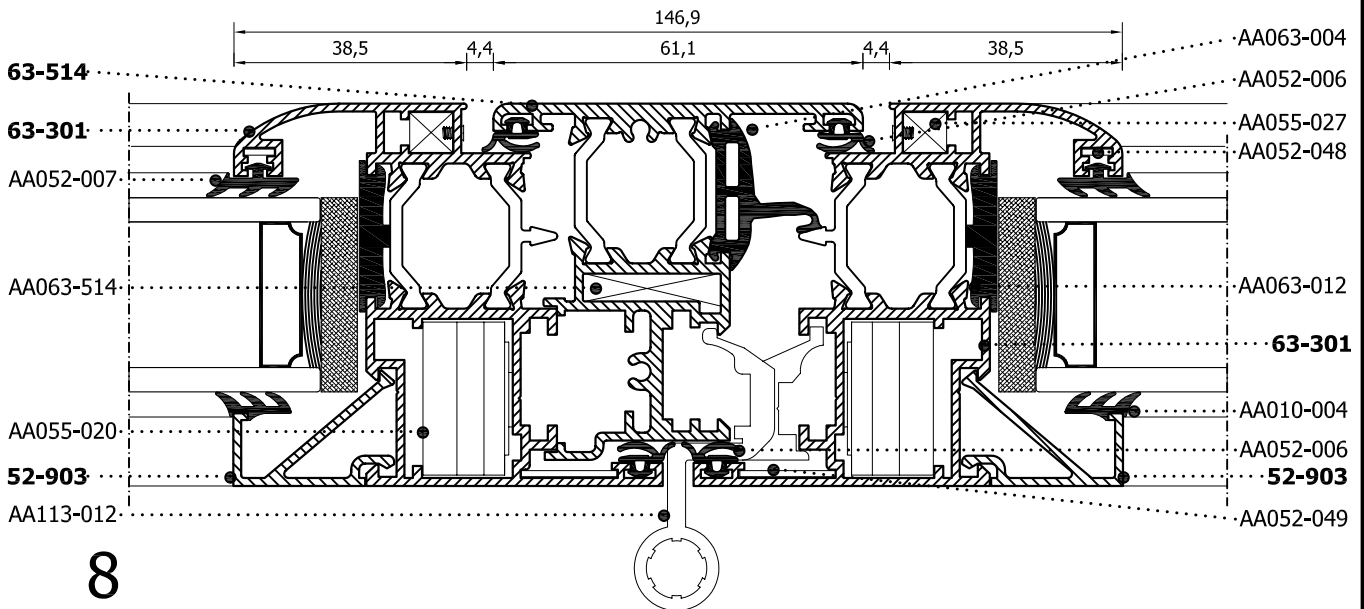
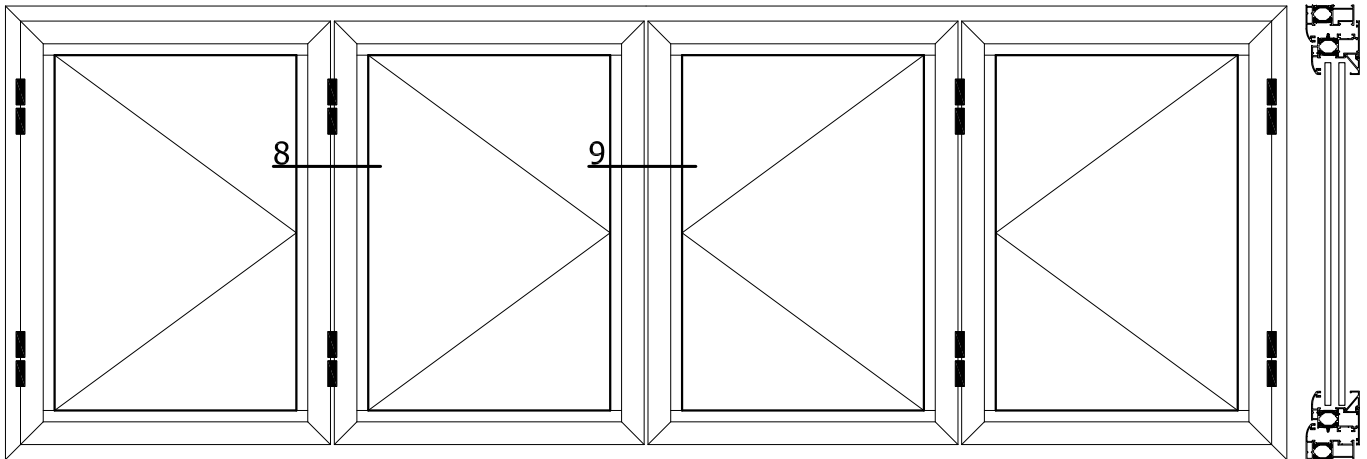
PROFILES SCALE= 1:1

**DOUBLE LEAF SWING WINDOW WITH ATTIC WINDOW**  
 Δίφυλλο παράθυρο με φεγγίτη



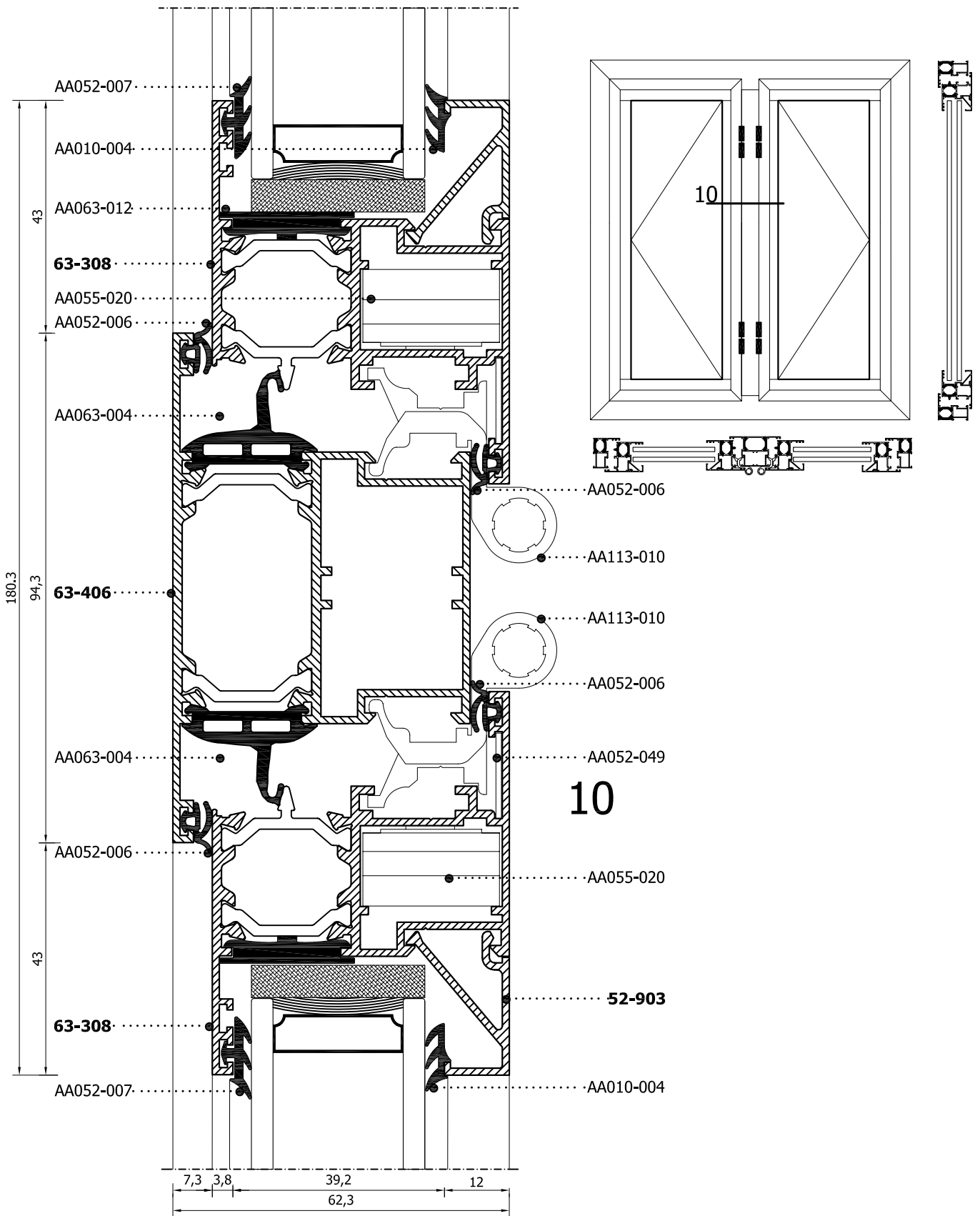
PROFILES SCALE= 1:1

**FOUR LEAF SWING WINDOW**  
 Τετράφυλλο παράθυρο



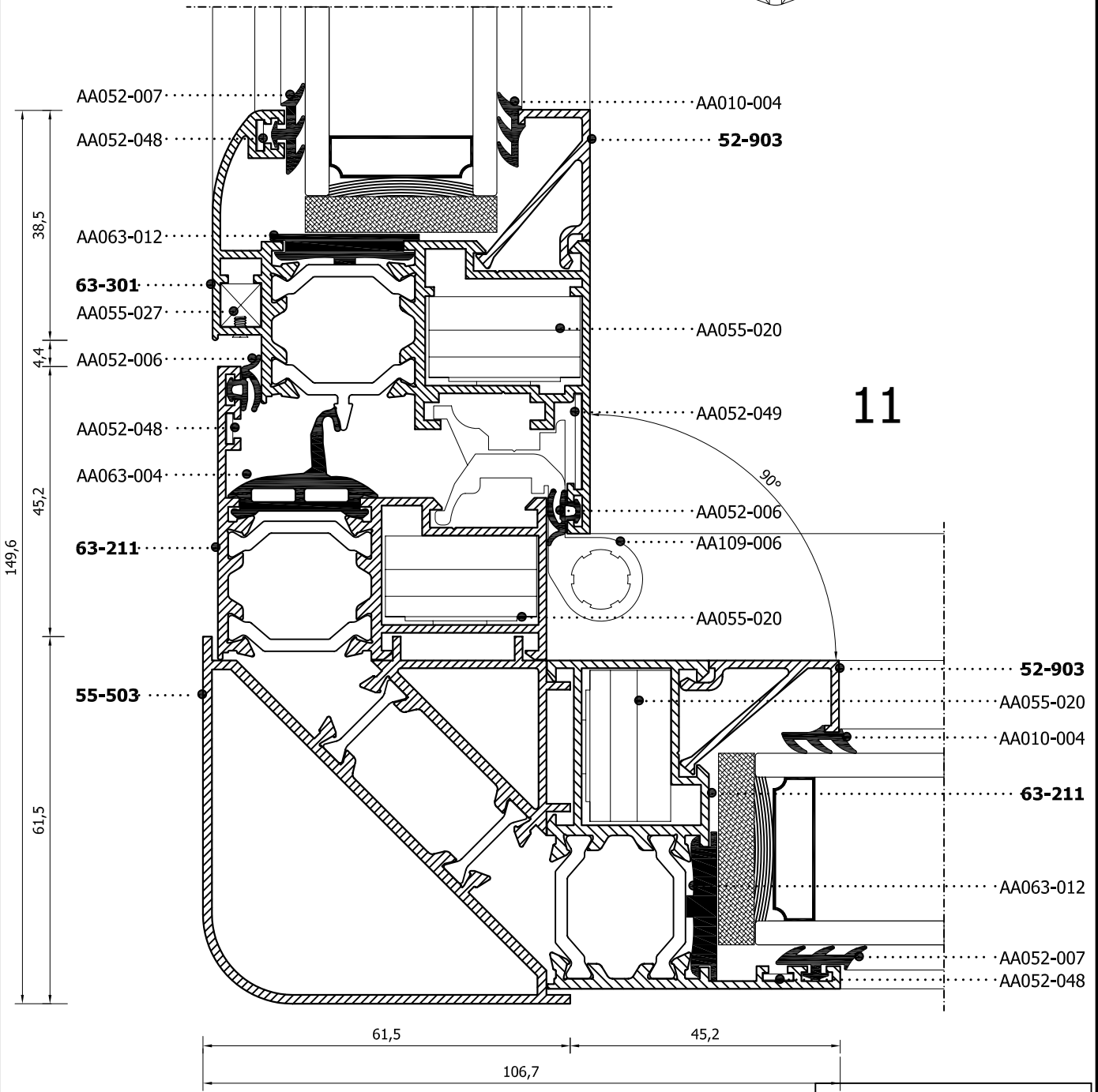
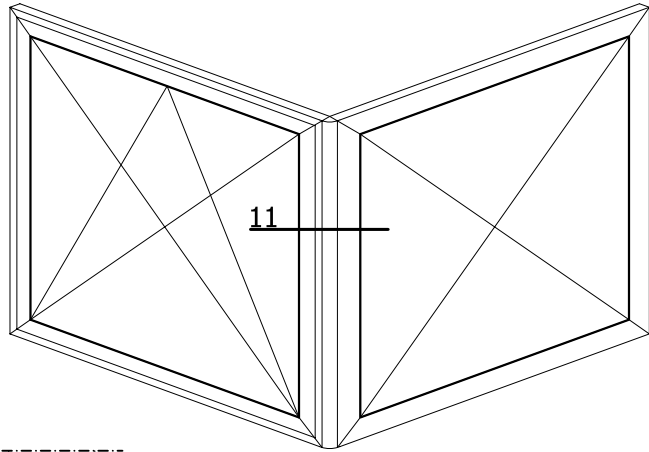
PROFILES SCALE= 1:0.8

**DOUBLE LEAF SWING WINDOW**  
 Δίφυλλο παράθυρο



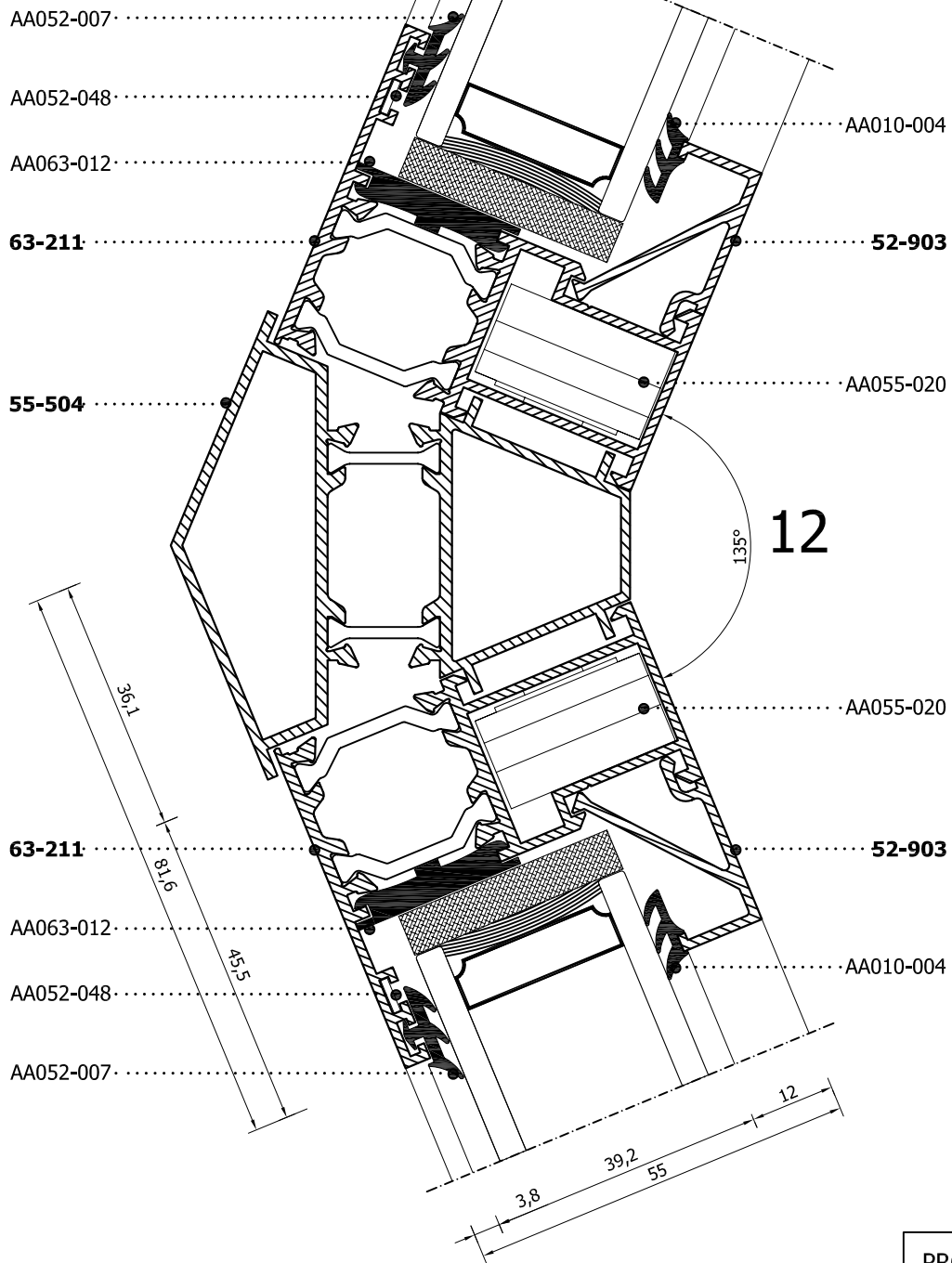
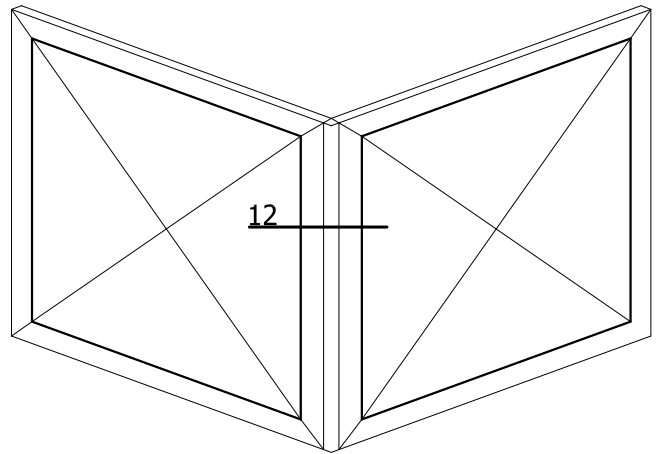
PROFILES SCALE= 1:1

**CORNER WINDOW 90°**  
 Γωνιακό παράθυρο 90°



PROFILES SCALE= 1:1

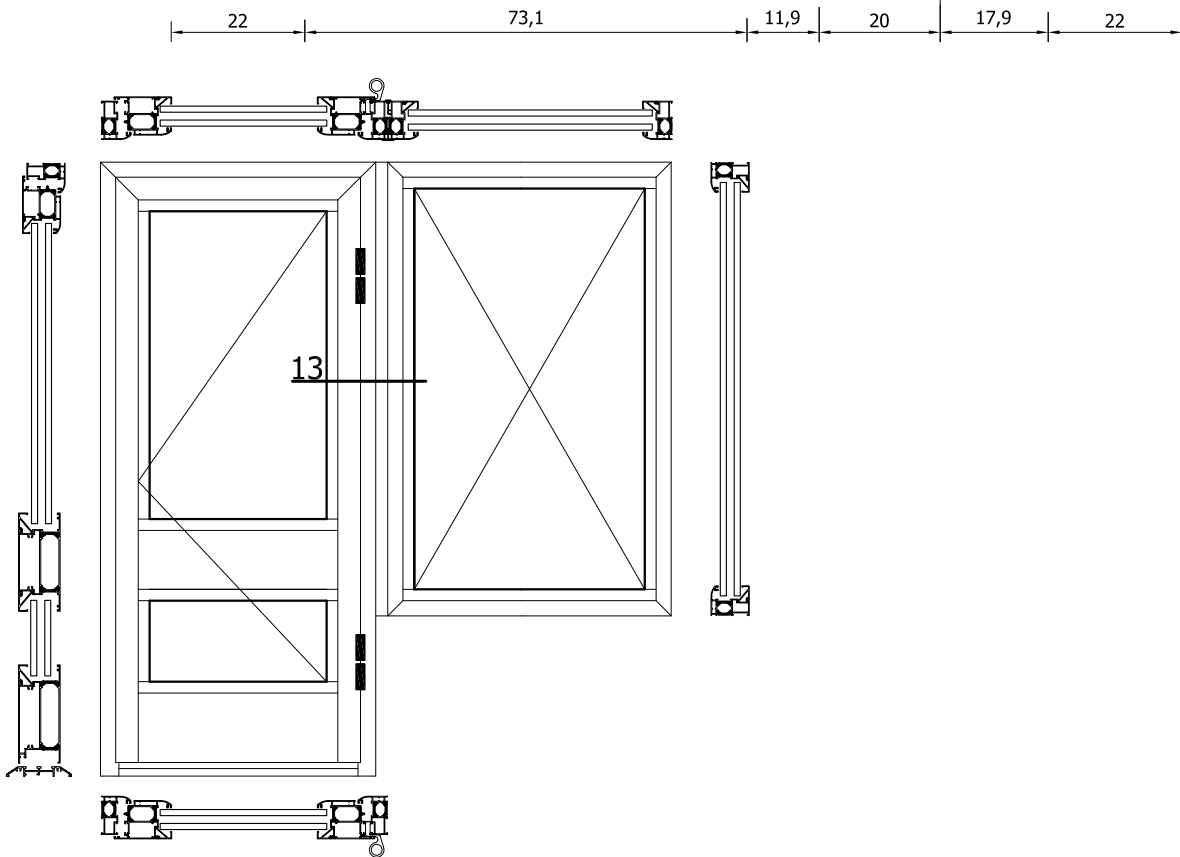
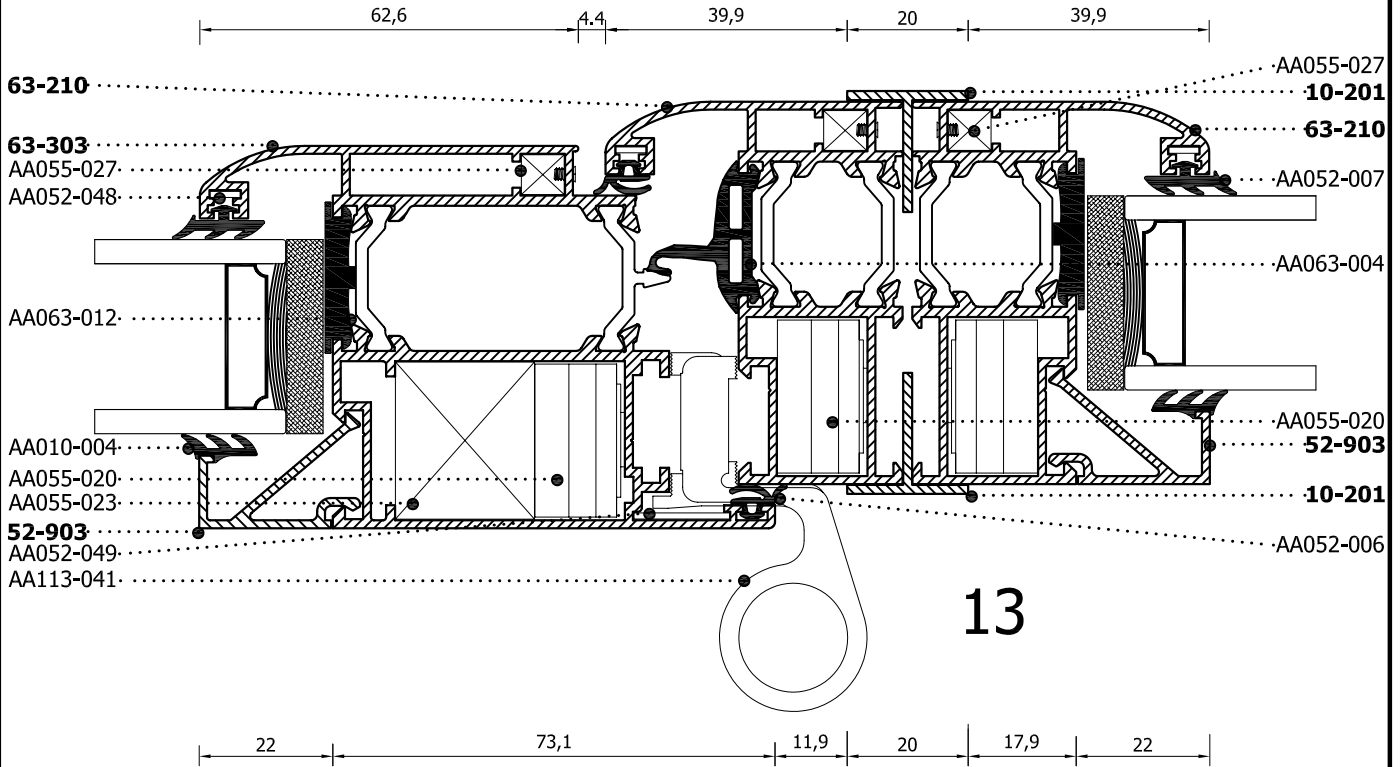
**CORNER WINDOW 135°**  
Γωνιακό παράθυρο 135°



PROFILES SCALE= 1:1



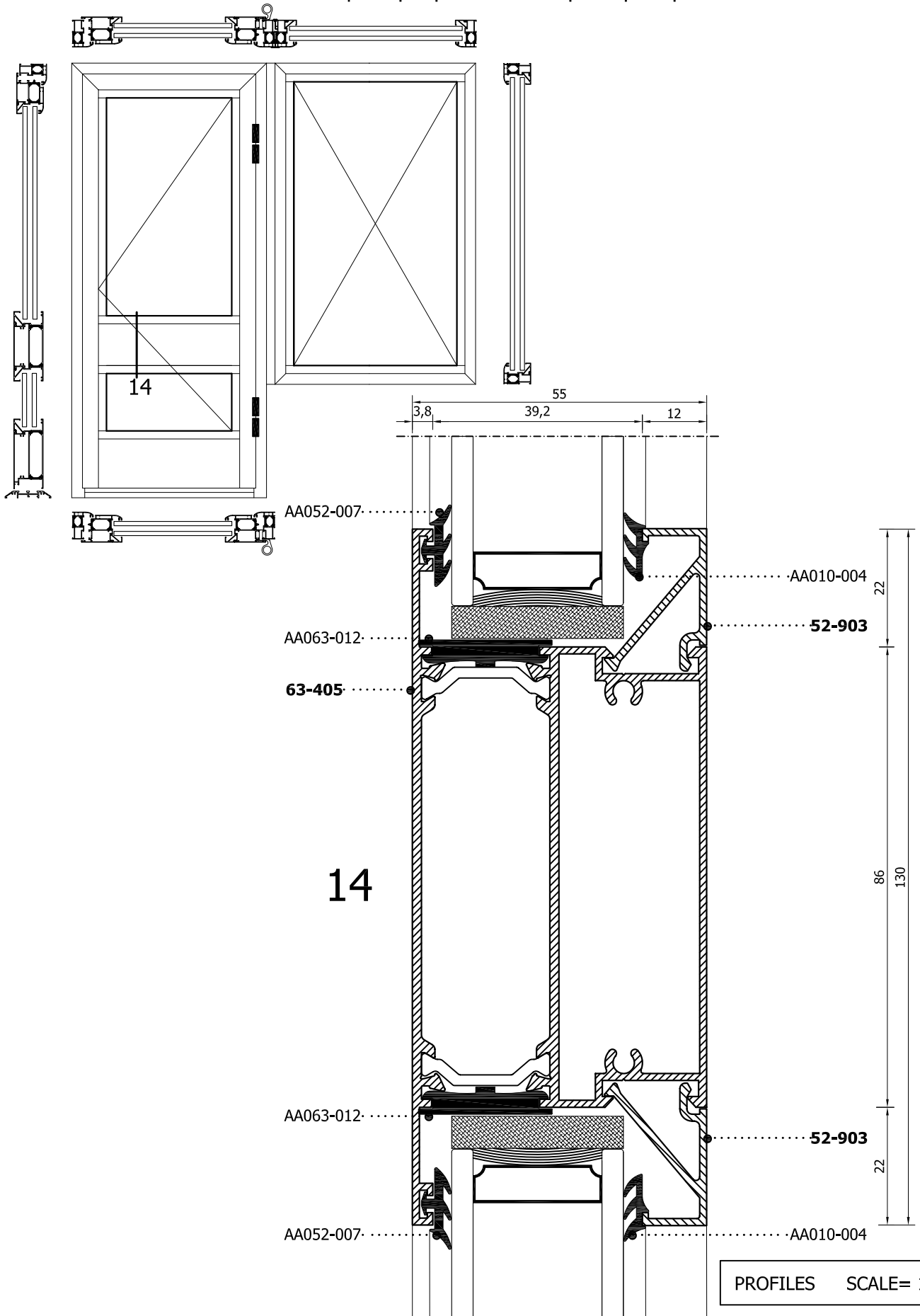
**SINGLE LEAF SWING DOOR WITH FIXED WINDOW**  
 Μονόφυλλη πόρτα και σταθερό παράθυρο



PROFILES SCALE= 1:0.8

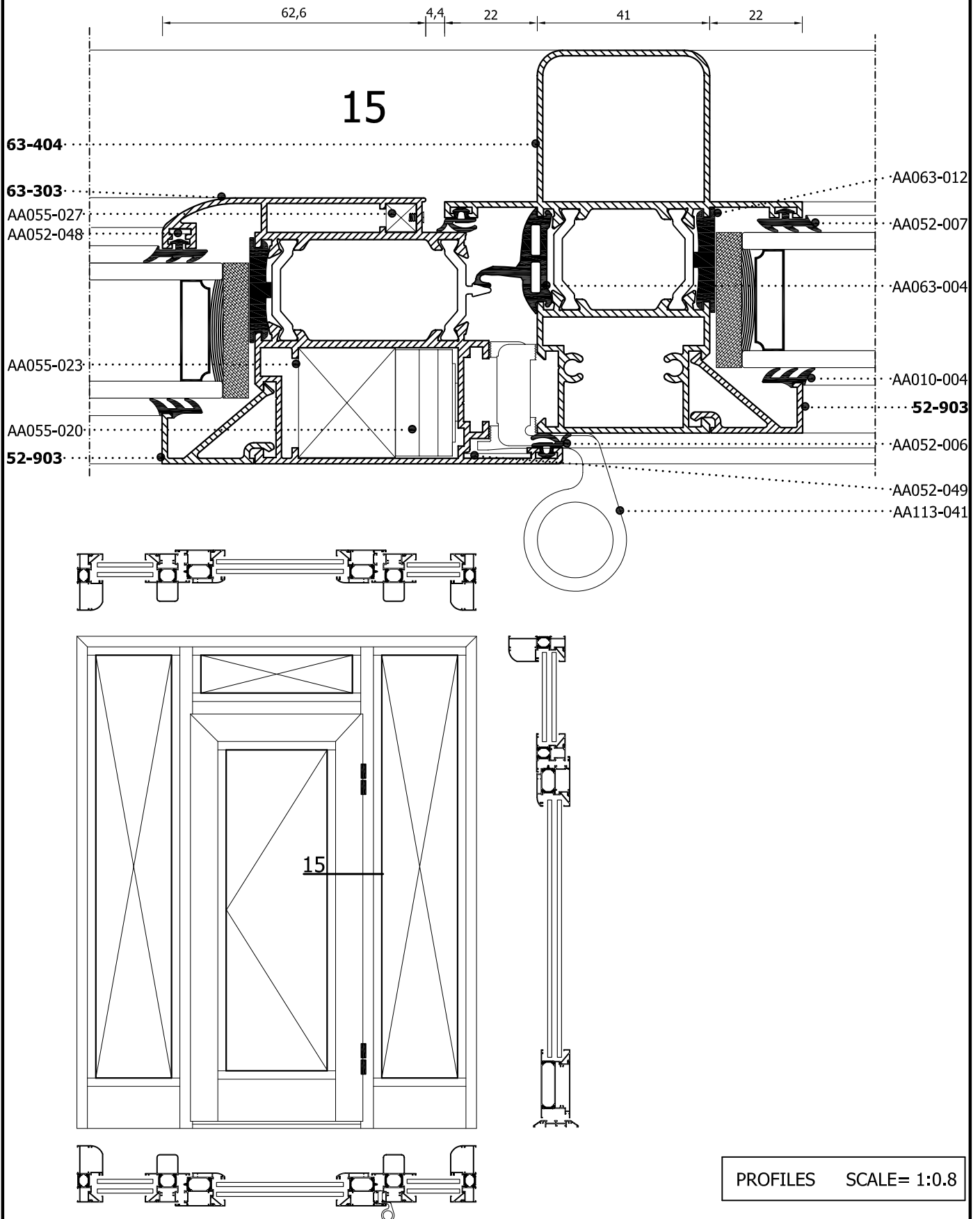
**SINGLE LEAF SWING DOOR WITH FIXED WINDOW**

Μονόφυλλη πόρτα και σταθερό παράθυρο

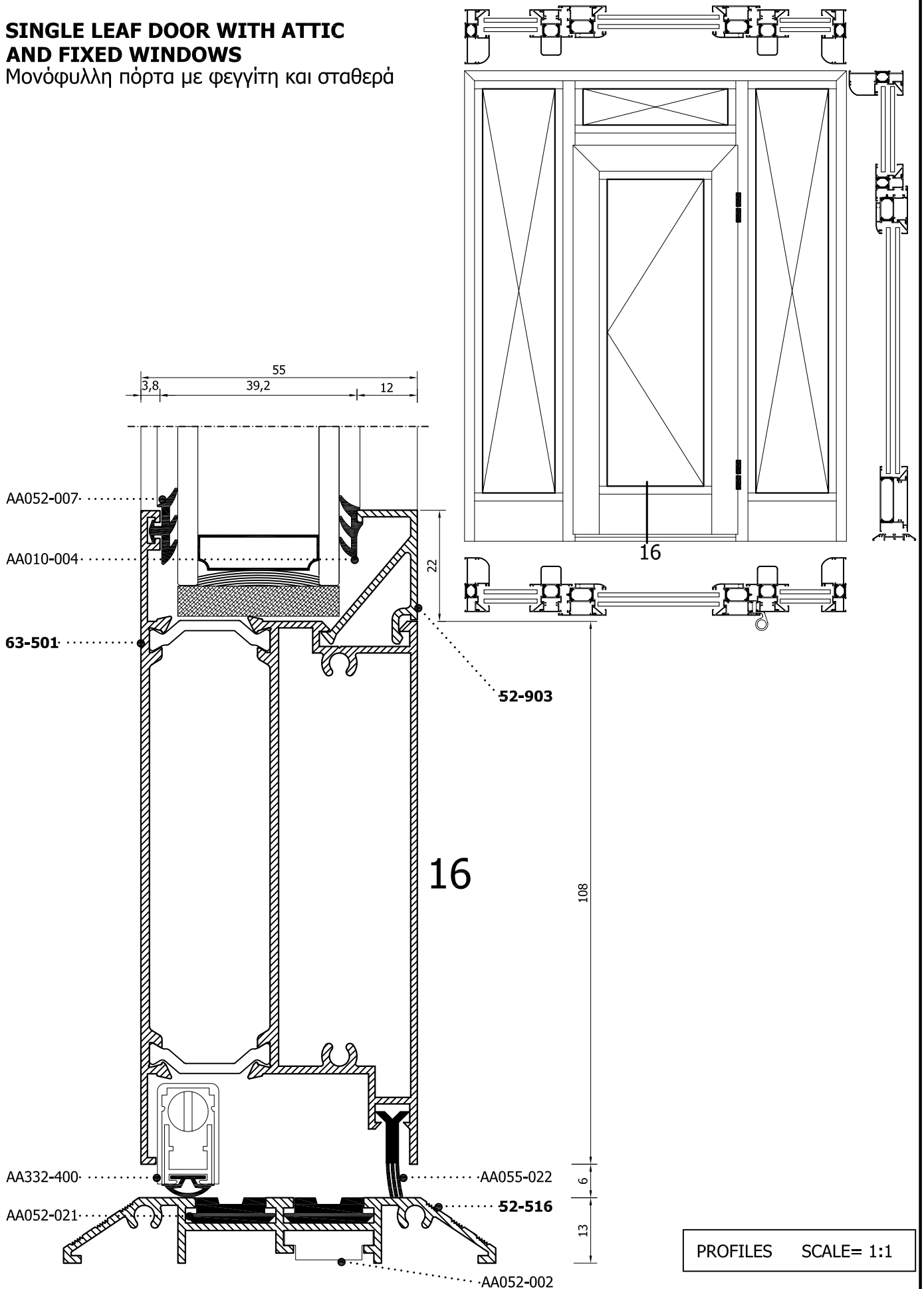


**SINGLE LEAF DOOR WITH ATTIC  
AND FIXED WINDOWS**

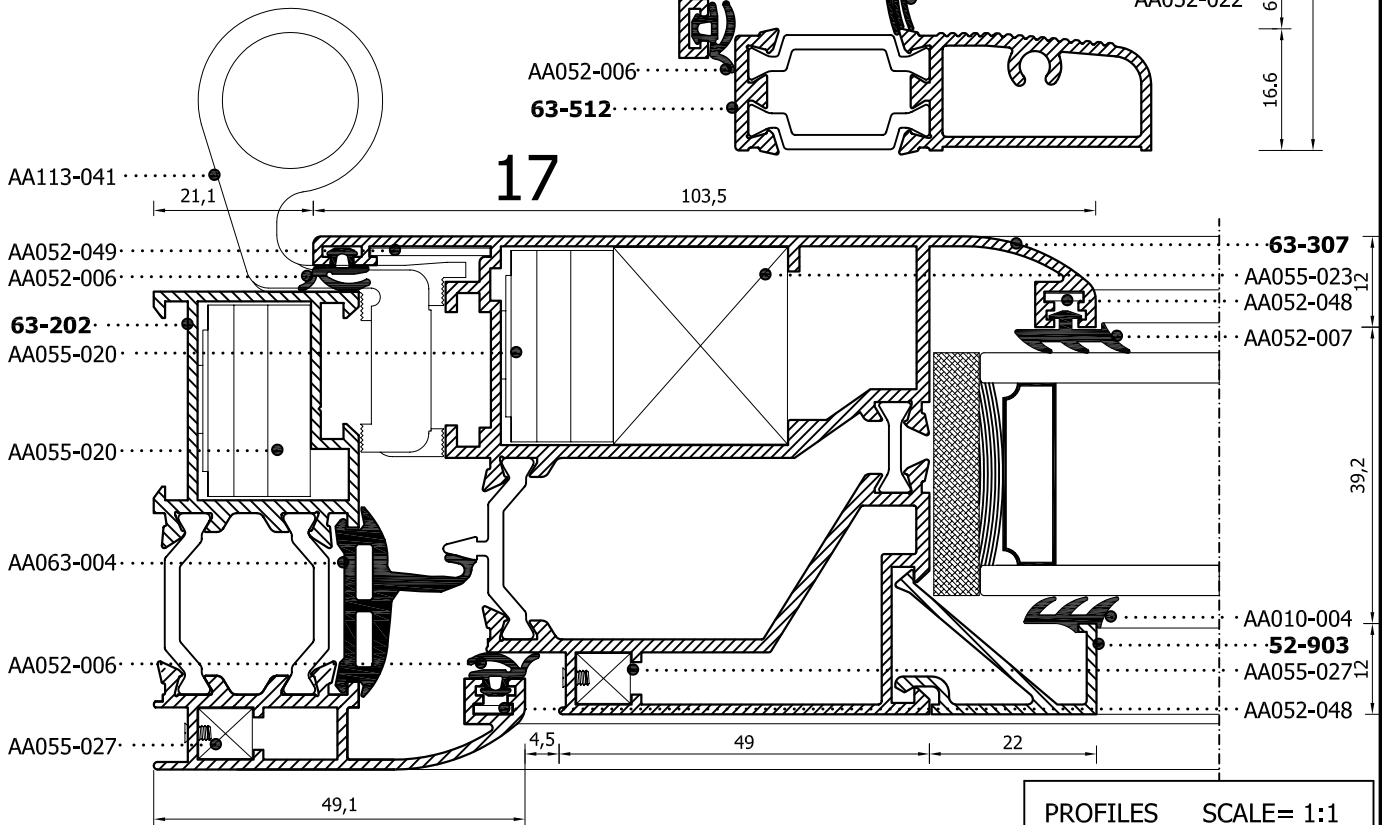
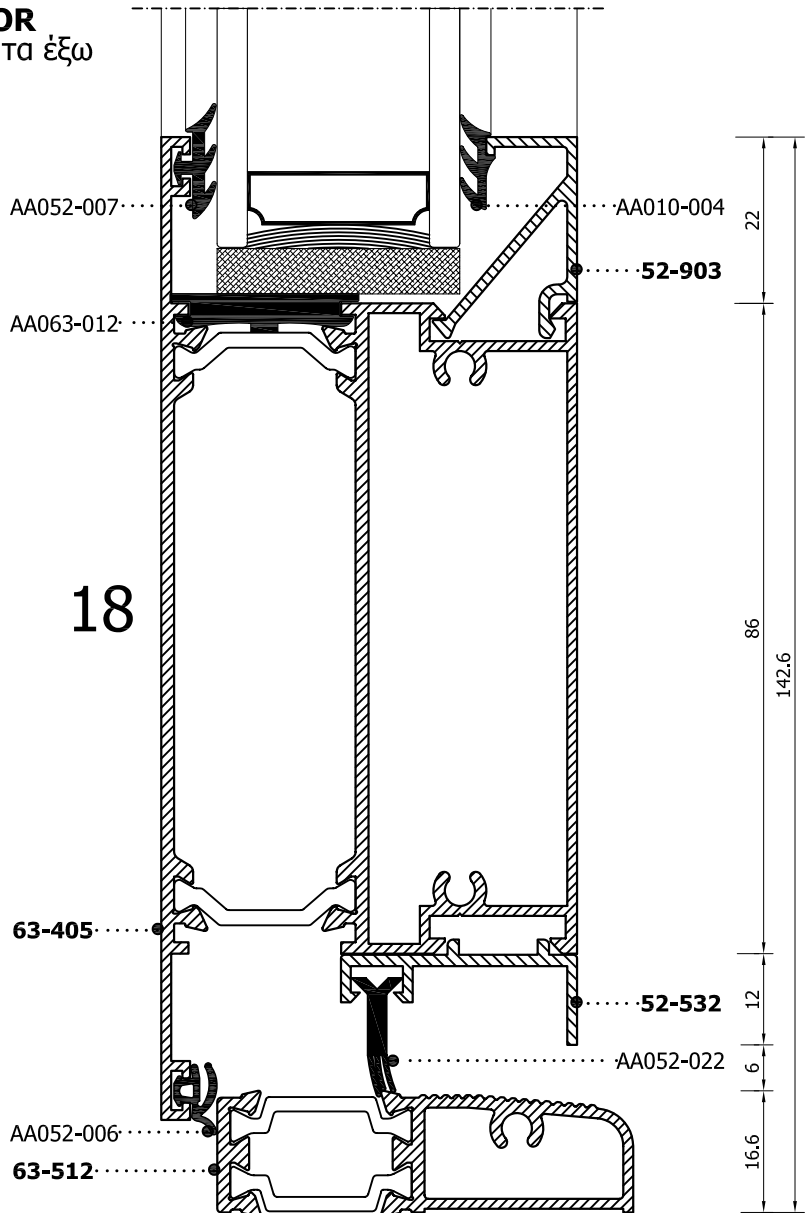
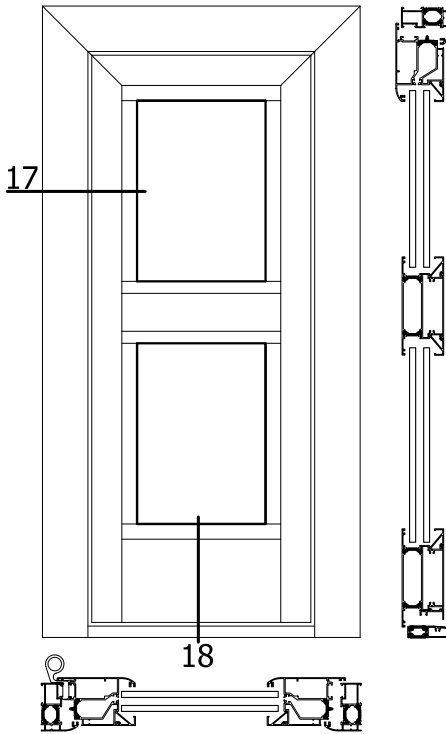
Μονόφυλλη πόρτα με φεγγίτη και σταθερά



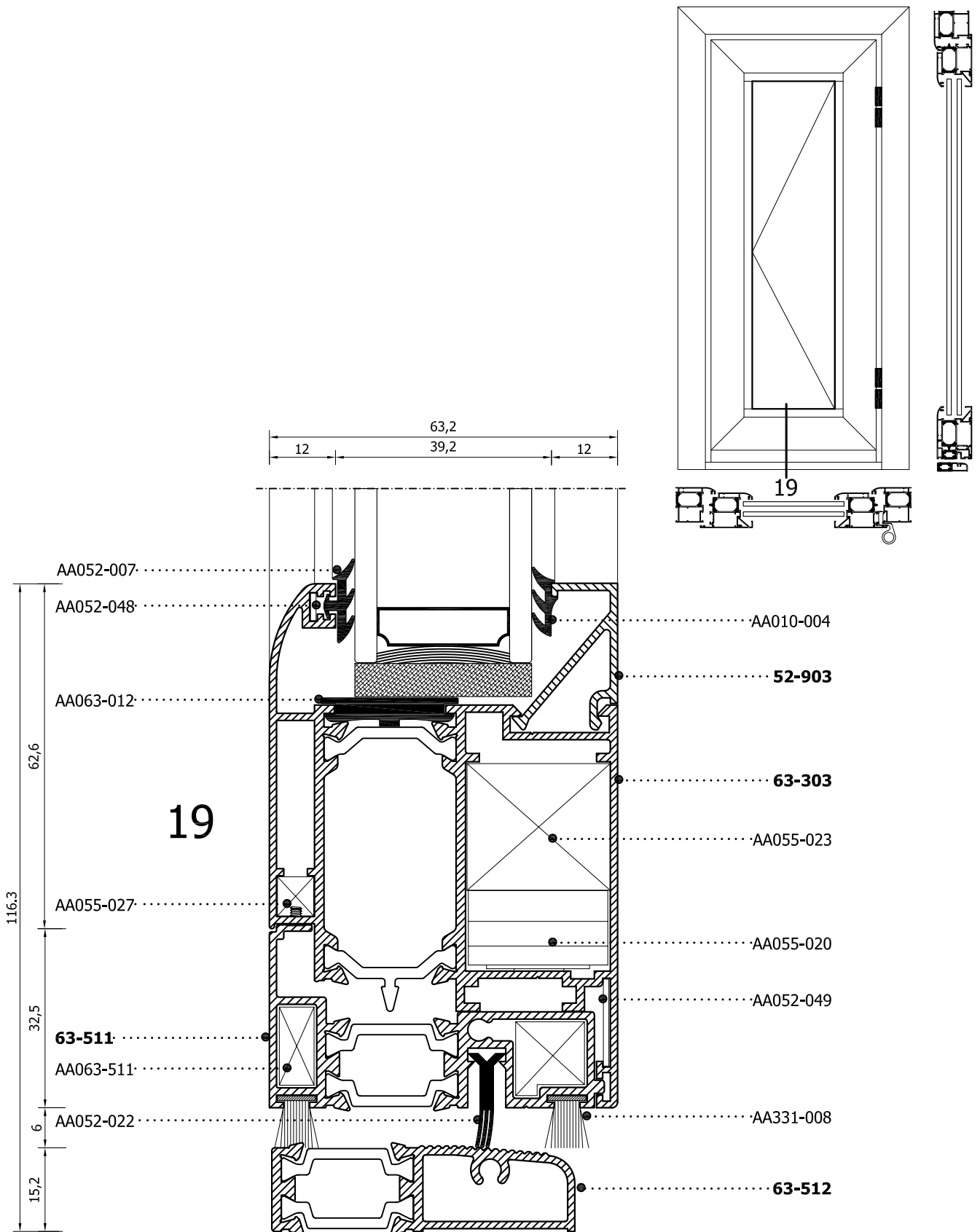
**SINGLE LEAF DOOR WITH ATTIC  
AND FIXED WINDOWS**  
Μονόφυλλη πόρτα με φεγγίτη και σταθερά



**SINGLE LEAF OUTSIDE DOOR**  
Μονόφυλλη πόρτα ανοιγόμενη προς τα έξω

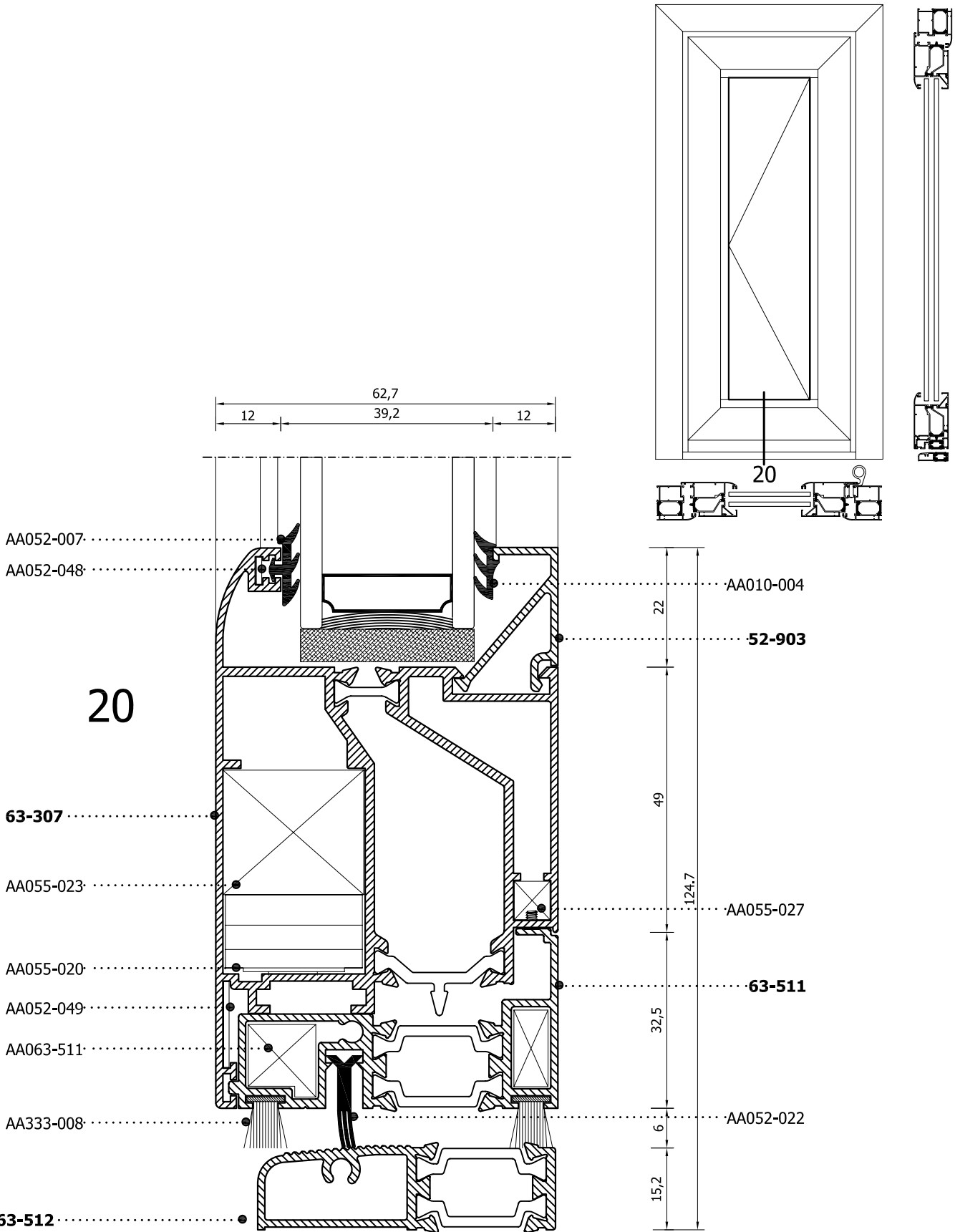


**SINGLE LEAF DOOR**  
Μονόφυλλη πόρτα



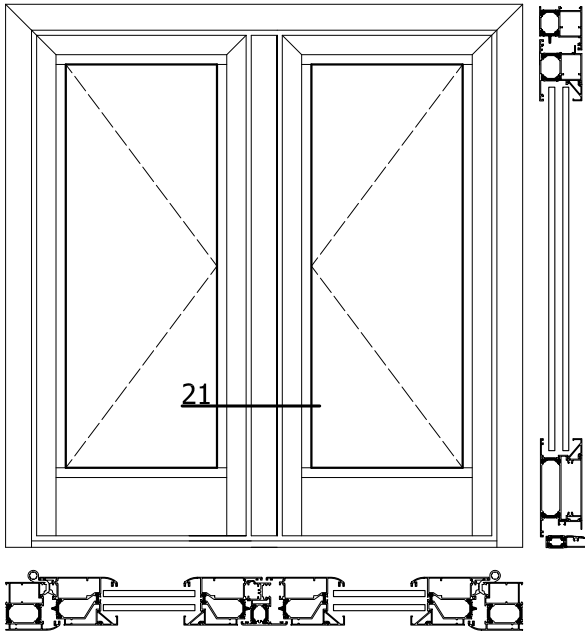
PROFILES SCALE= 1:1

**SINGLE LEAF OUTSIDE DOOR**  
 Μονόφυλλη πόρτα ανοιγόμενη προς τα έξω



PROFILES SCALE= 1:1

**DOUBLE LEAF DOOR (SWING OUT)**  
 Δίφυλλη πόρτα ανοιγόμενη προς τα έξω



AA052-049

**63-307**

AA052-006  
 AA052-006

AA063-514

21

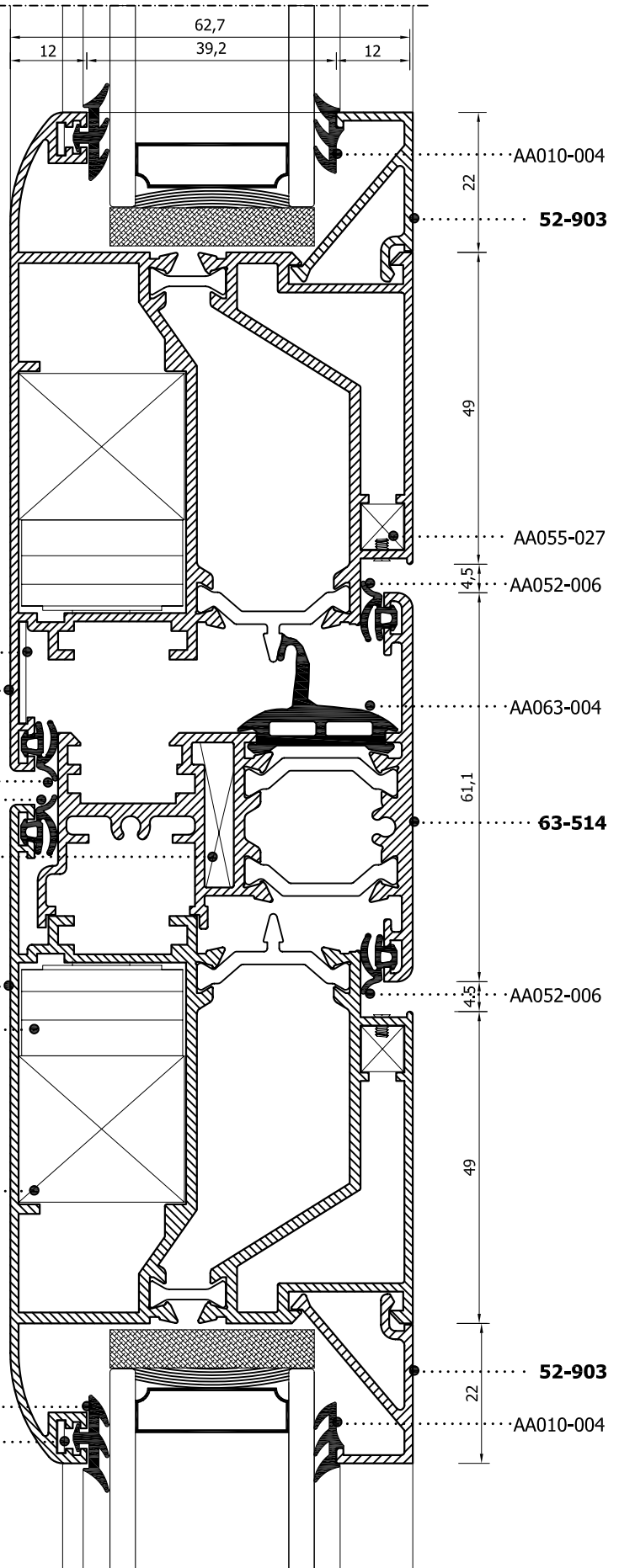
**63-307**

AA055-020

AA055-023

AA052-007

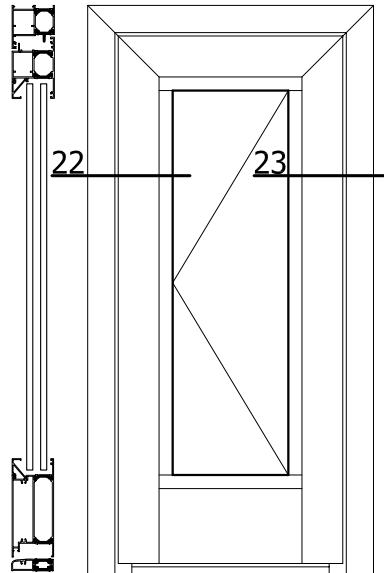
AA052-048



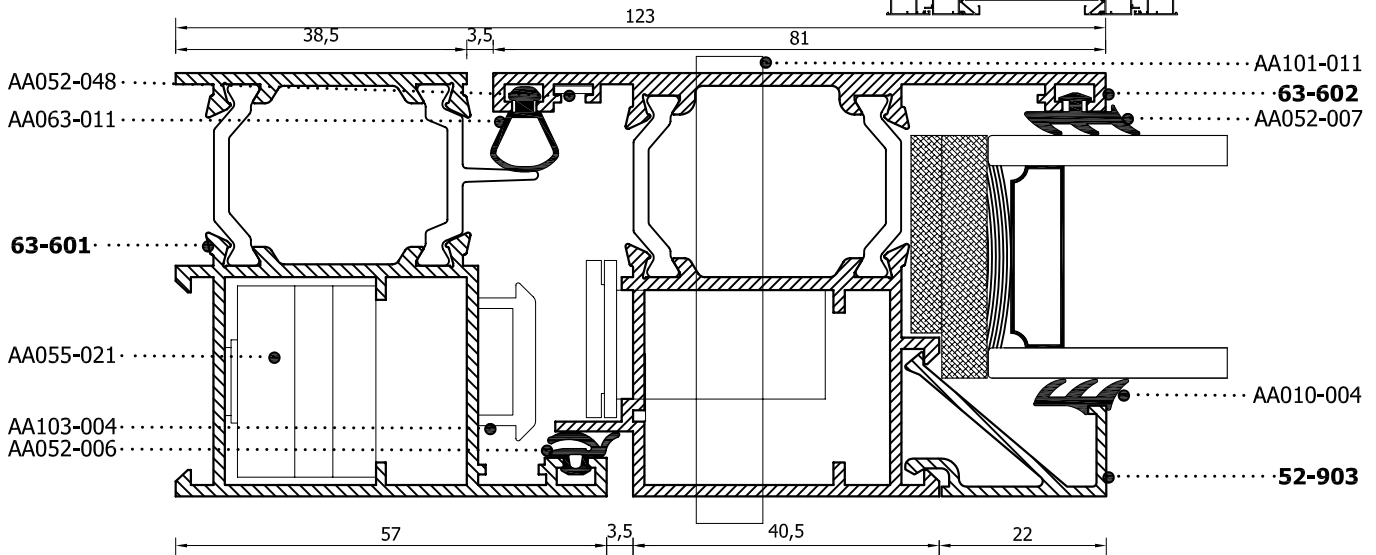
PROFILES SCALE= 1:1



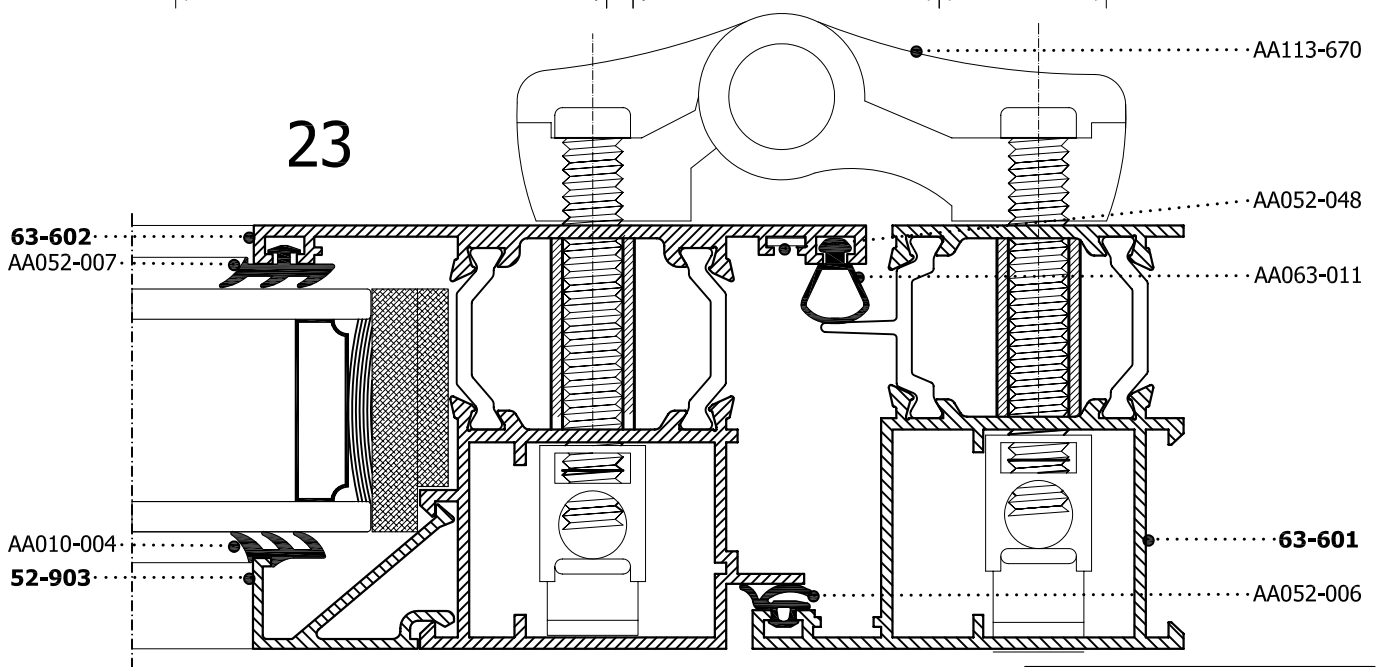
**SINGLE LEAF OUTSIDE DOOR**  
Μονόφυλλη πόρτα ανοιγόμενη προς τα έξω



22



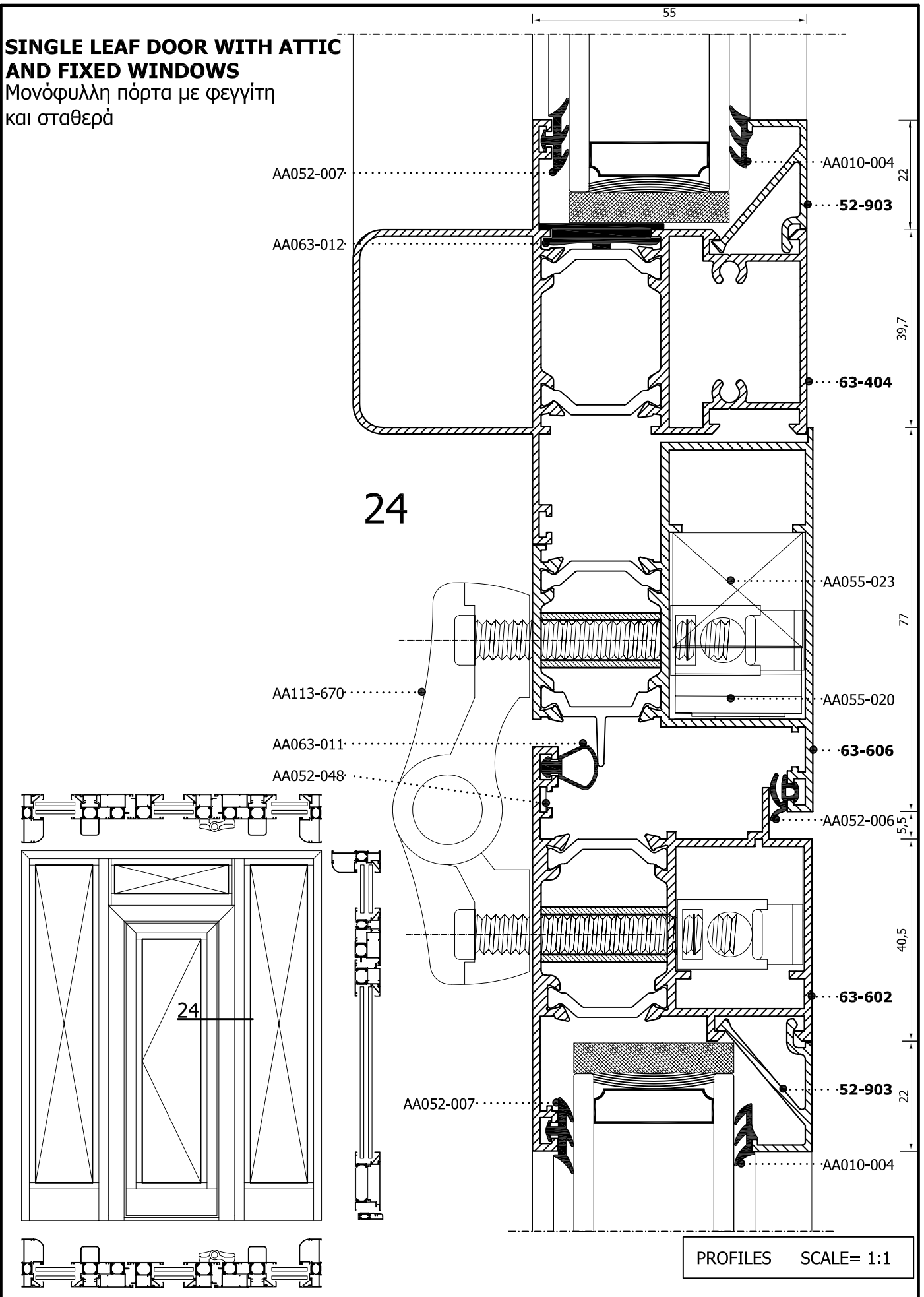
23



PROFILES SCALE= 1:1

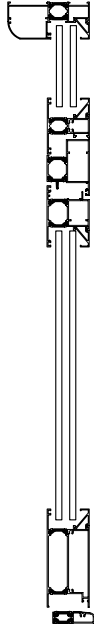
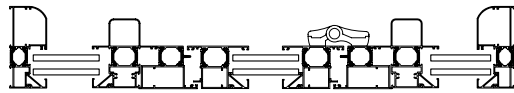
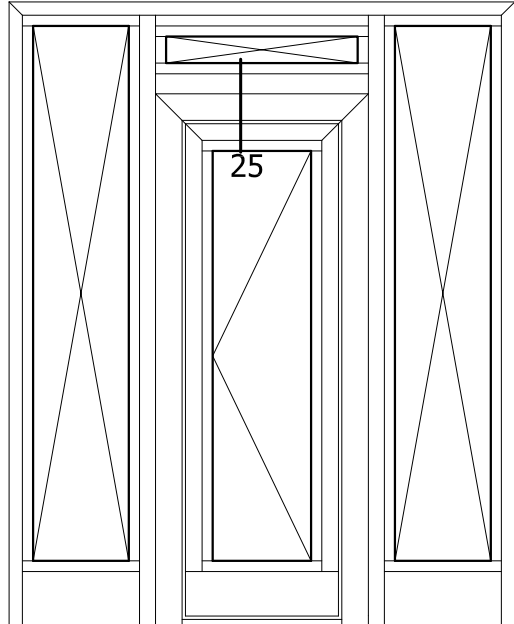
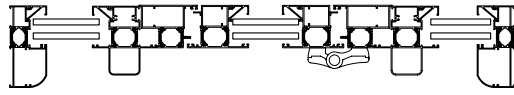
**SINGLE LEAF DOOR WITH ATTIC AND FIXED WINDOWS**

Μονόφυλλη πόρτα με φεγγίτη και σταθερά



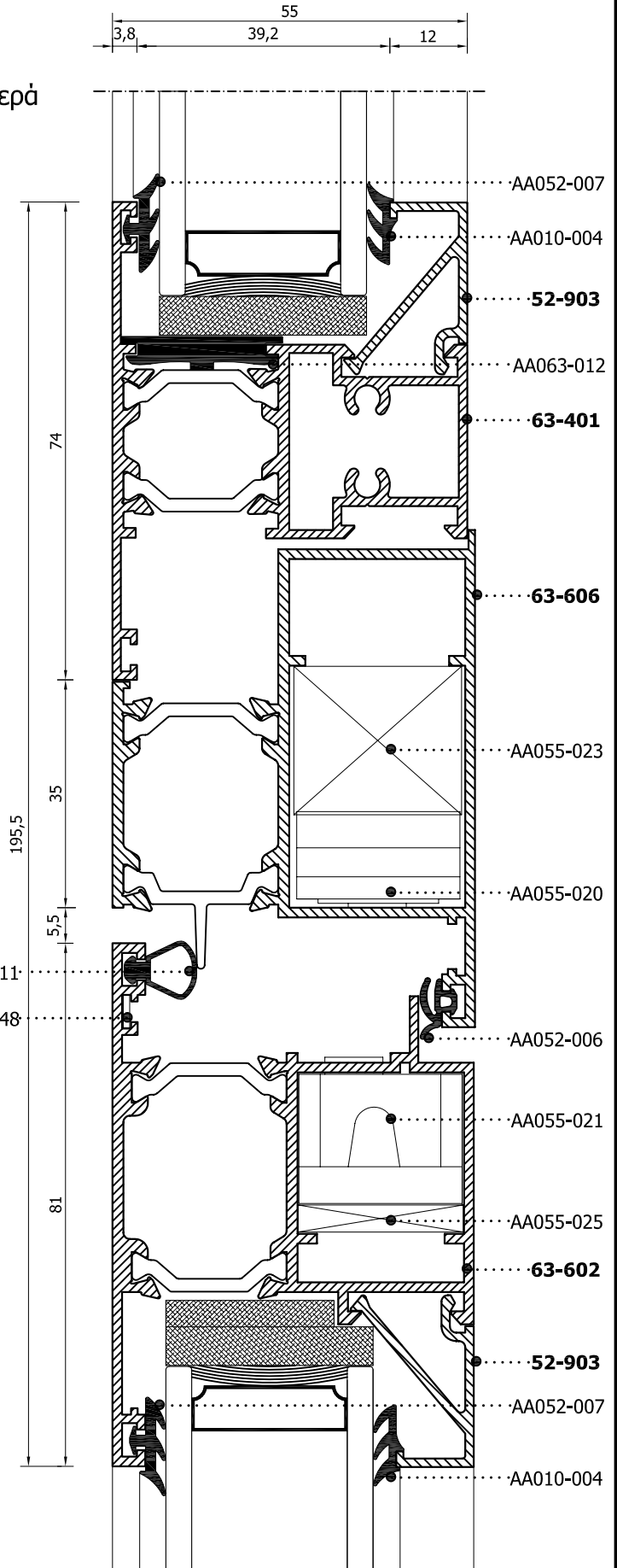
**SINGLE LEAF DOOR WITH ATTIC  
AND FIXED WINDOWS**

Μονόφυλλη πόρτα με φεγγίτη και σταθερά



AA063-011  
AA052-048

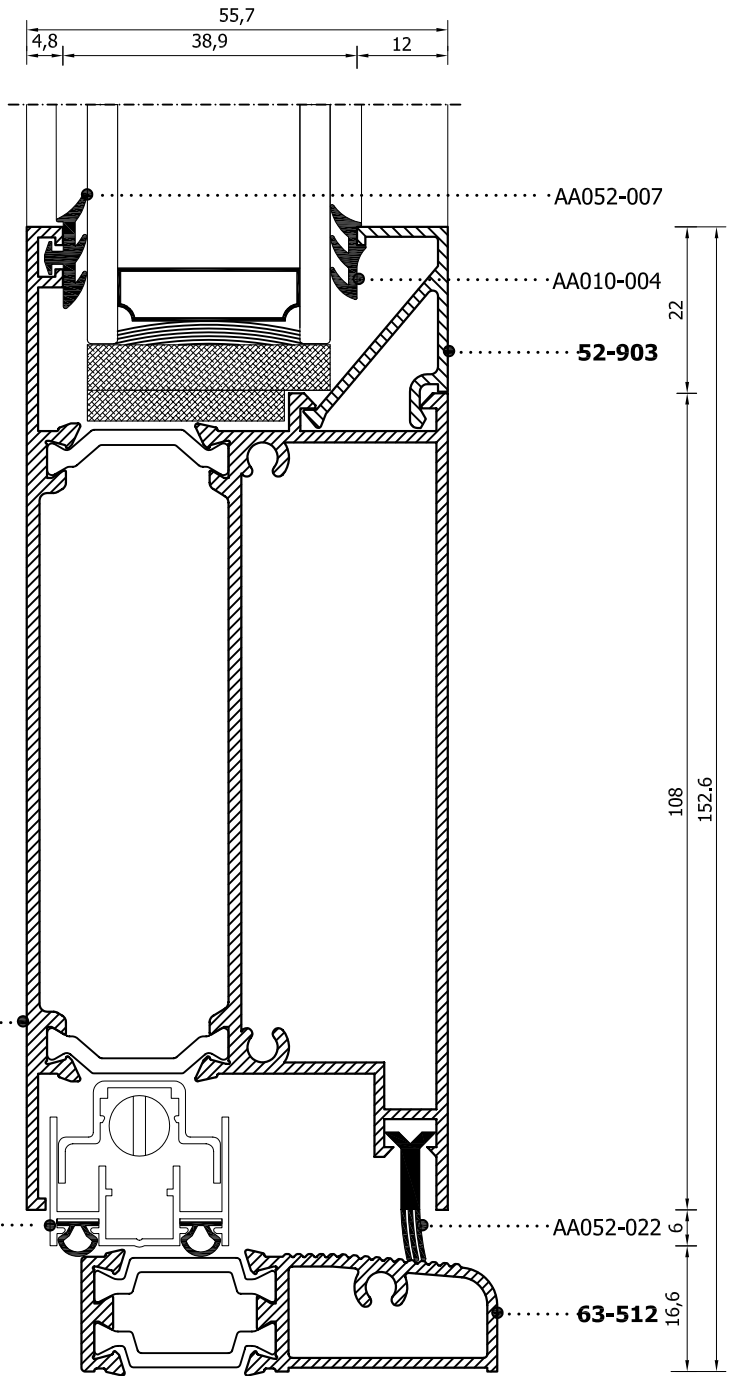
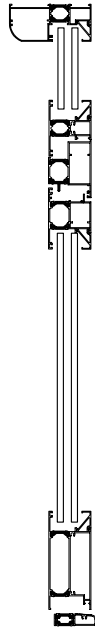
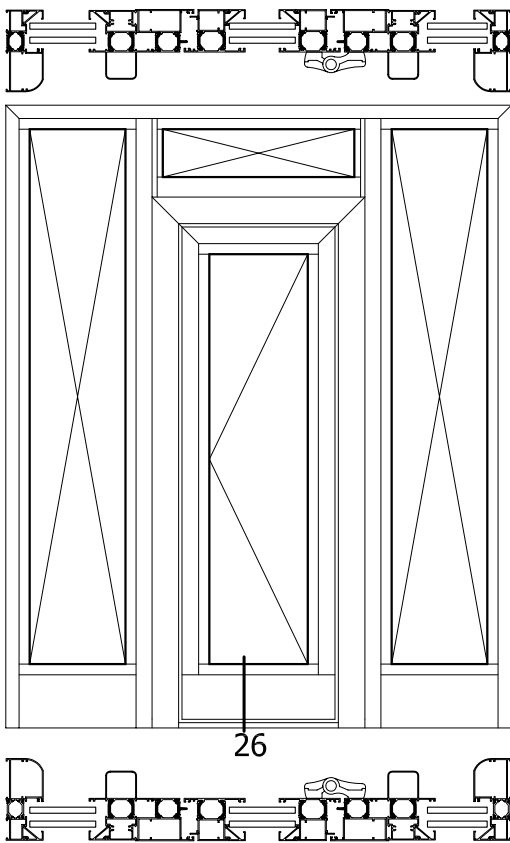
25



PROFILES SCALE= 1:1

**SINGLE LEAF DOOR WITH ATTIC  
AND FIXED WINDOWS**

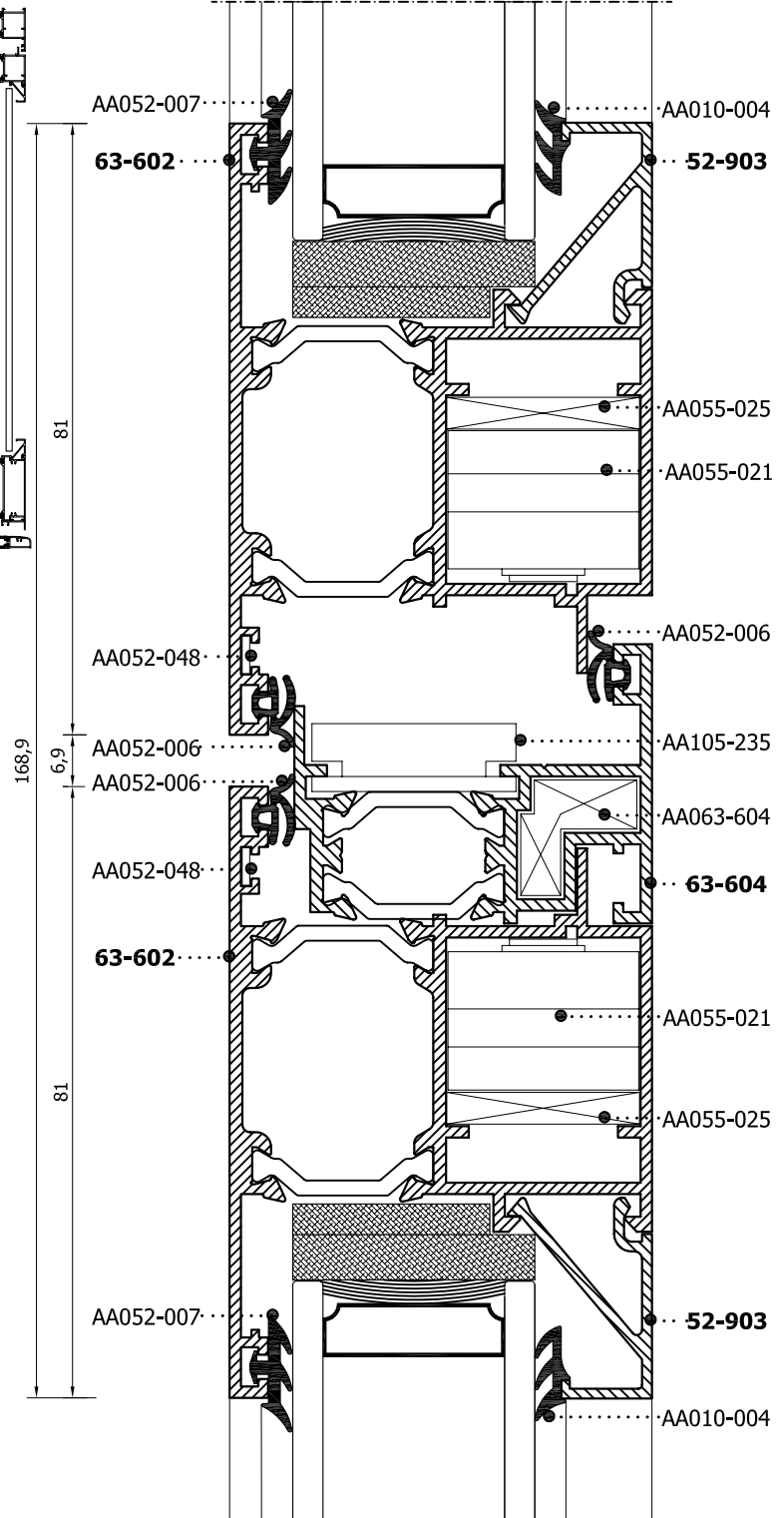
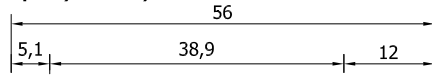
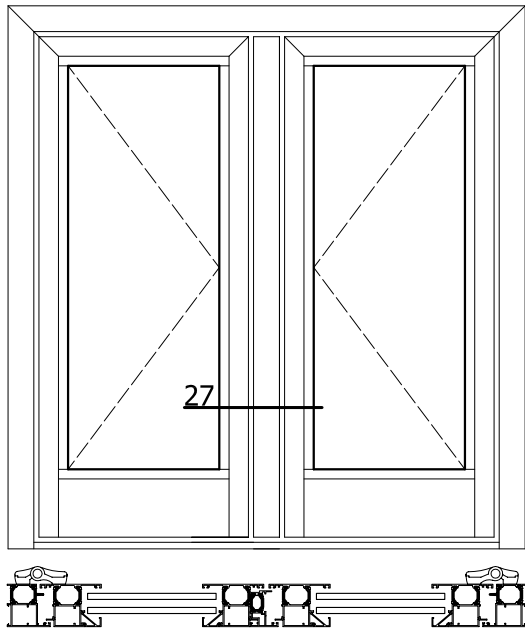
Μονόφυλλη πόρτα με φεγγίτη και σταθερά



26

PROFILES SCALE= 1:1

**DOUBLE LEAF DOOR (SWING OUT)**  
 Δίφυλλη πόρτα ανοιγόμενη προς τα έξω

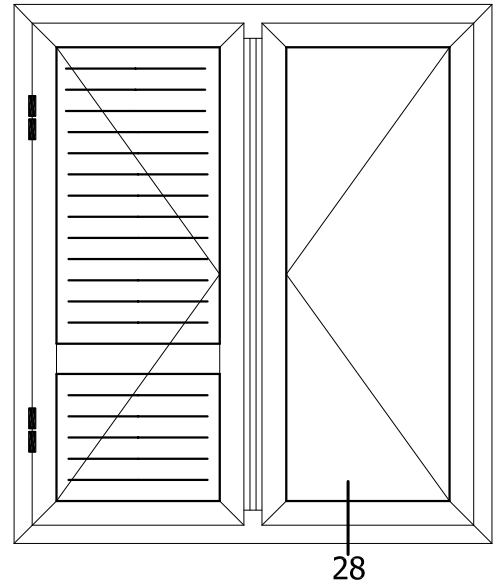


27

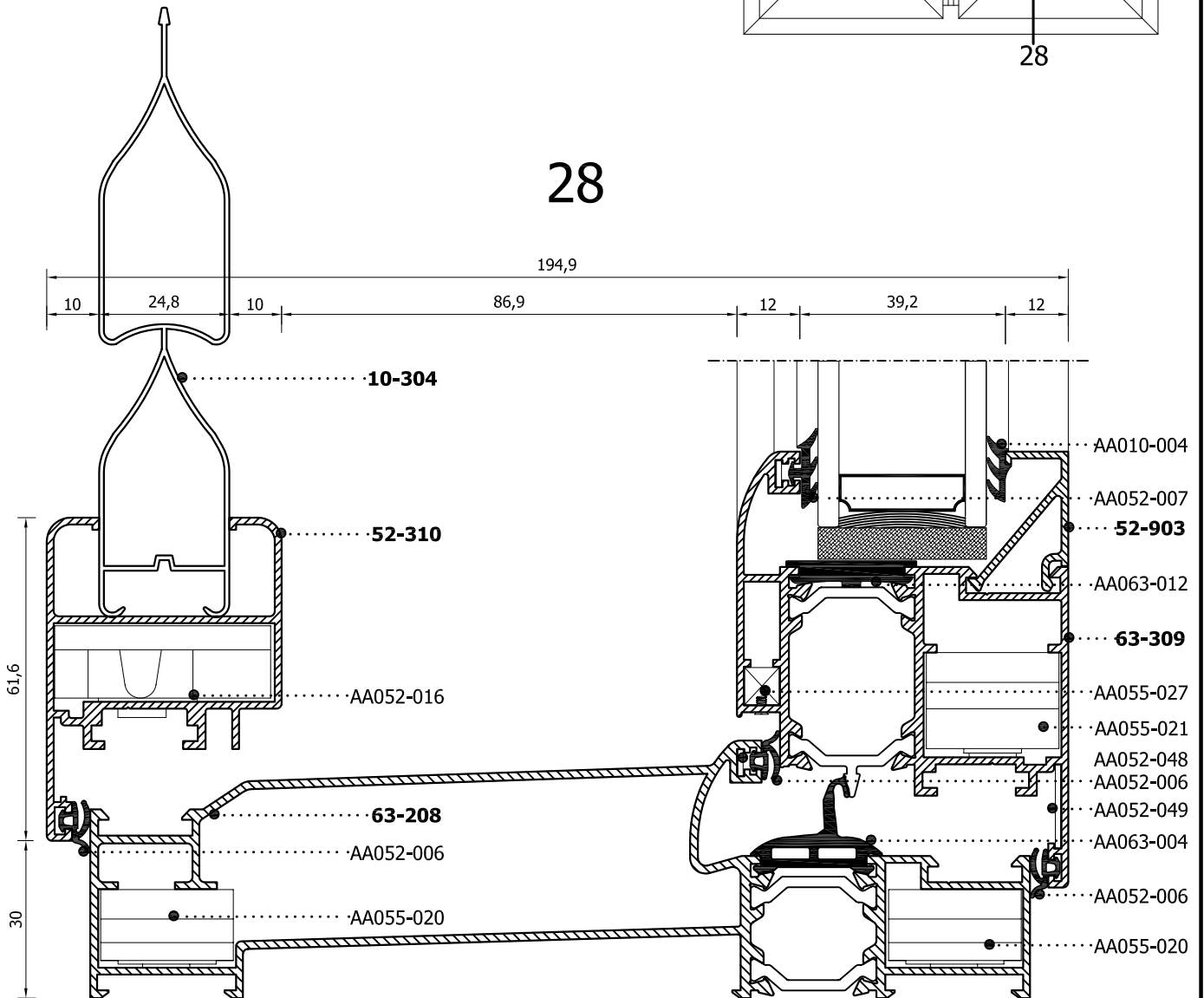
PROFILES SCALE= 1:1

DOUBLE LEAF FOR GLASS, MOSQUITO SCREEN AND SHUTTERS

Δίφυλλο για τζάμι, σίτα, παντζούρι



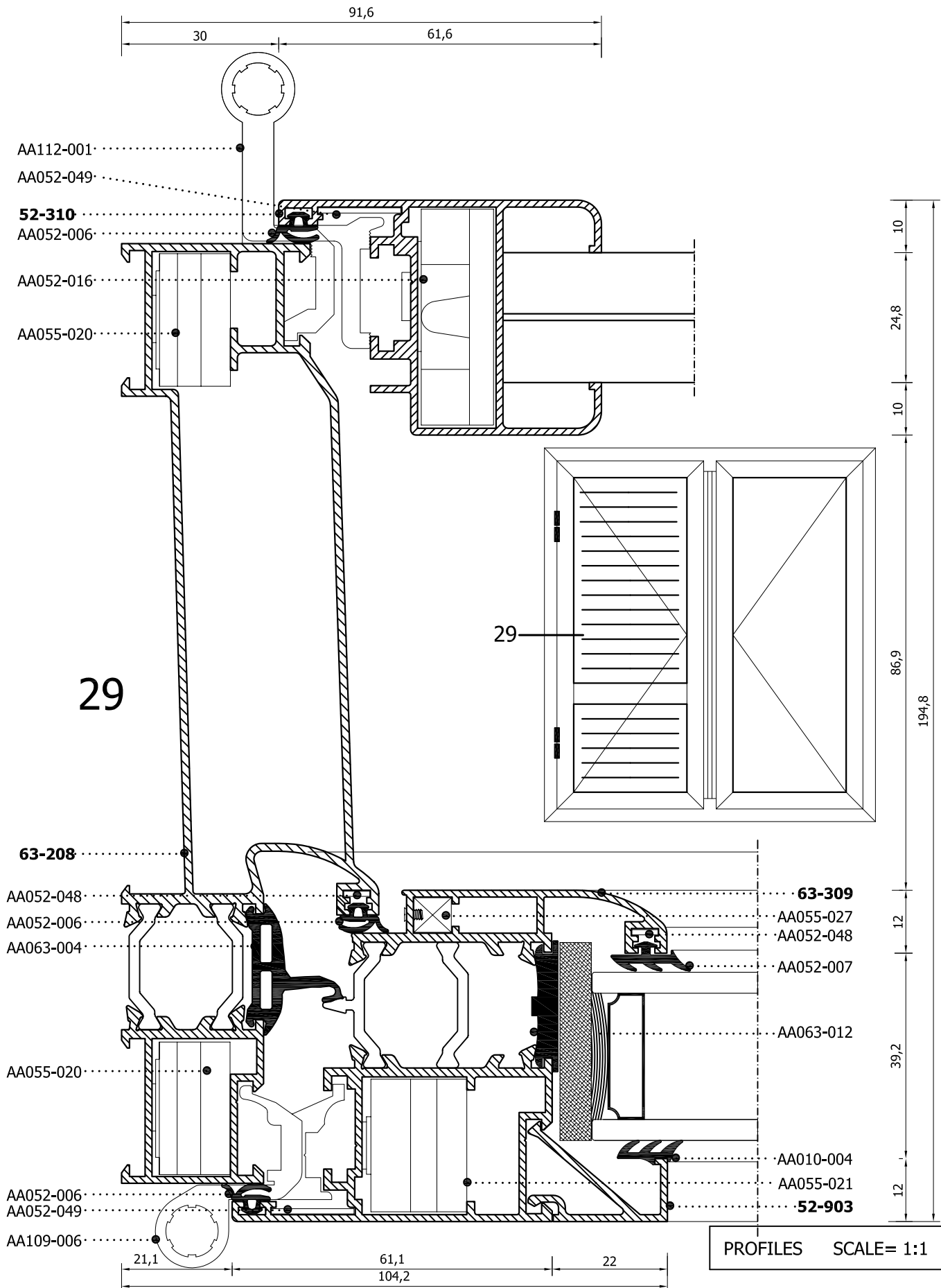
28



PROFILES SCALE= 1:0.8

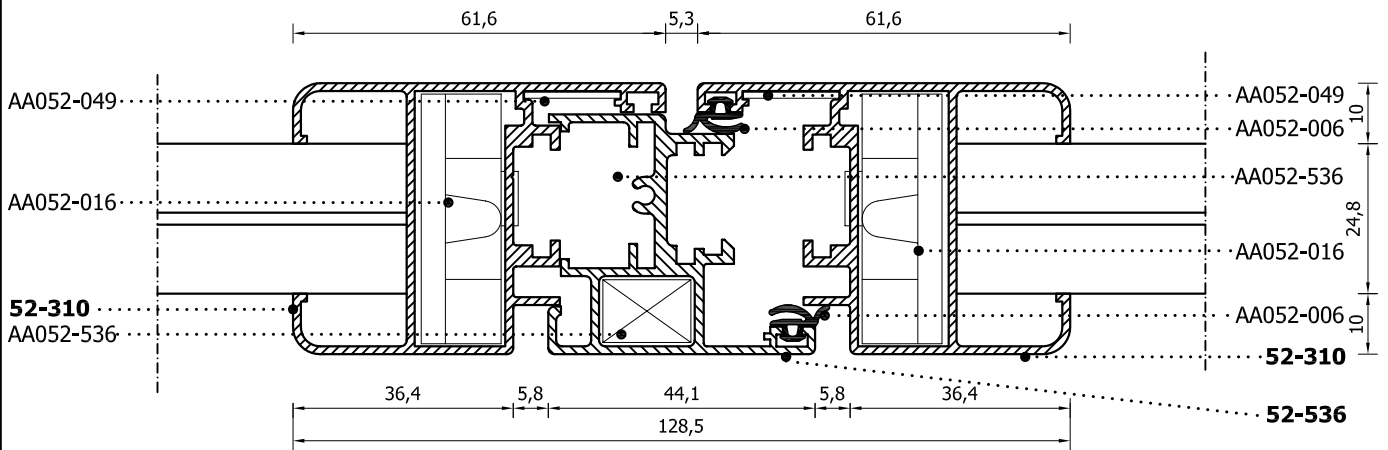
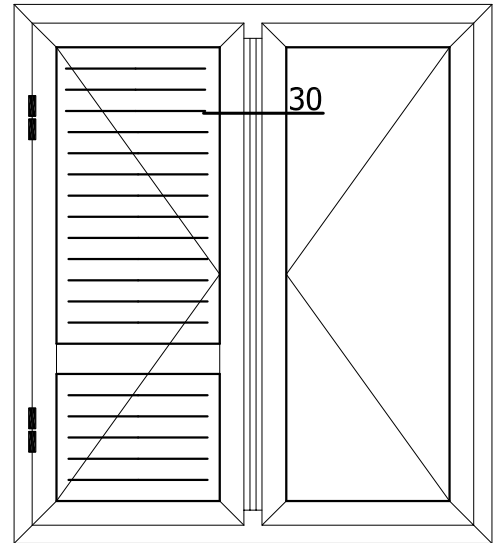
**DOUBLE LEAF FOR GLASS, MOSQUITO SCREEN AND SHUTTERS**

Δίφυλλο για τζάμι, σίτα, παντζούρι

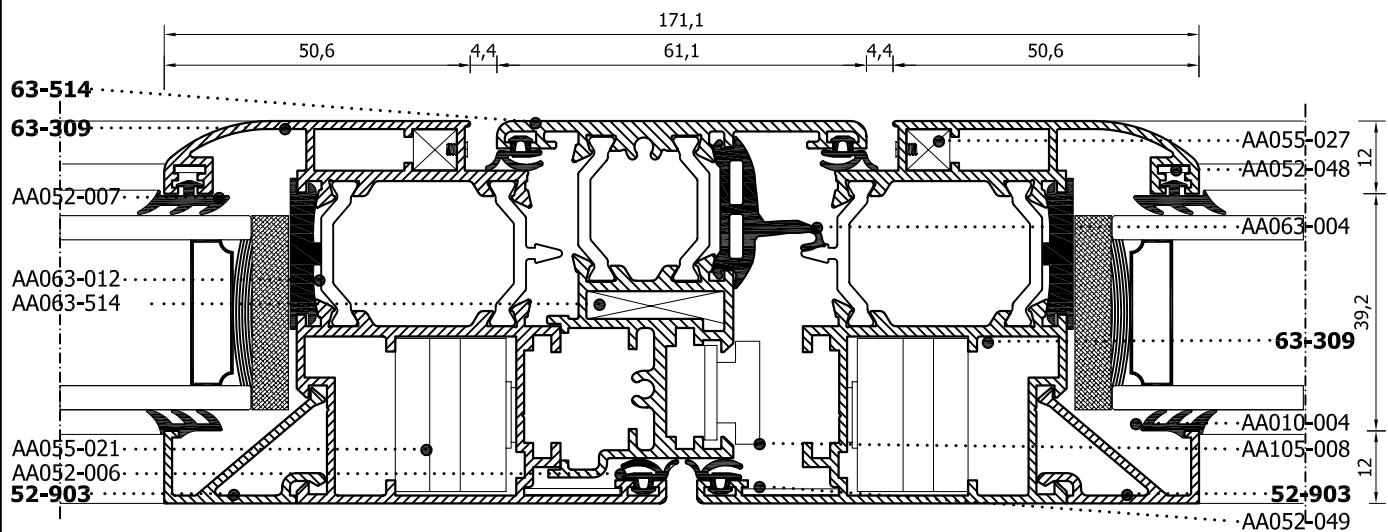


**DOUBLE LEAF FOR GLASS, MOSQUITO SCREEN AND SHUTTERS**

Δίφυλλο για τζάμι, σίτα, παντζούρι



30

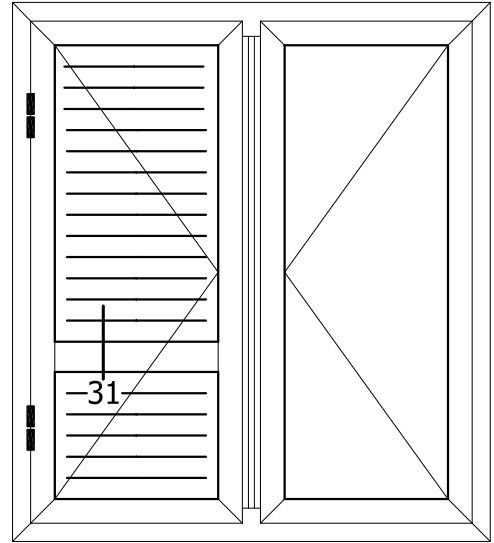
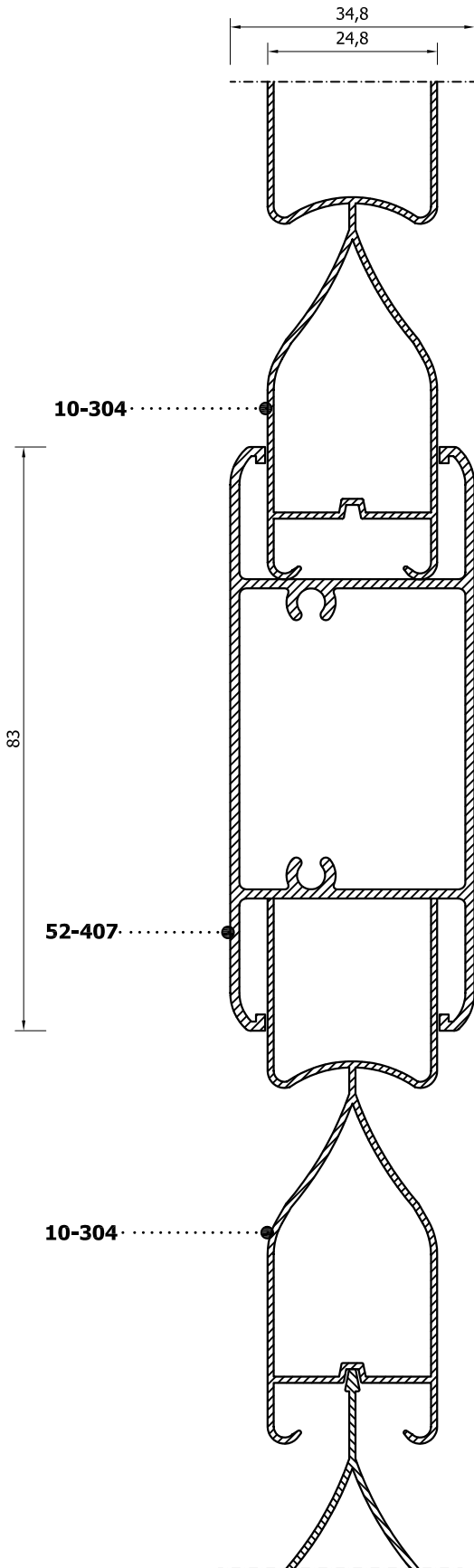


PROFILES SCALE= 1:0.8



**DOUBLE LEAF FOR GLASS, MOSQUITO SCREEN AND SHUTTERS**

Δίφυλλο για τζάμι, σίτα, παντζούρι



31

PROFILES SCALE= 1:1

**SECTION**  

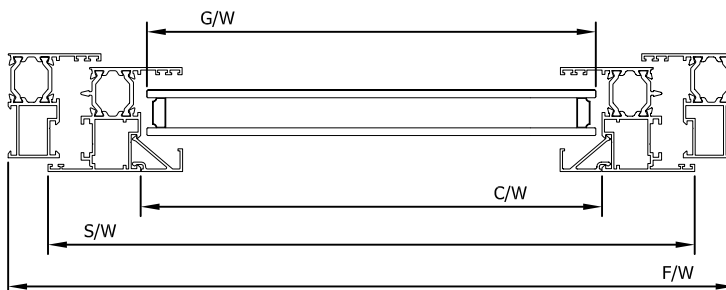
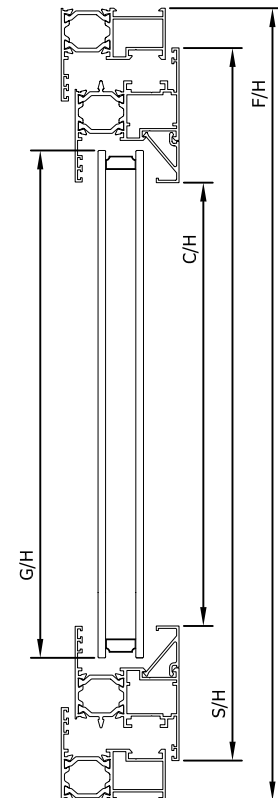
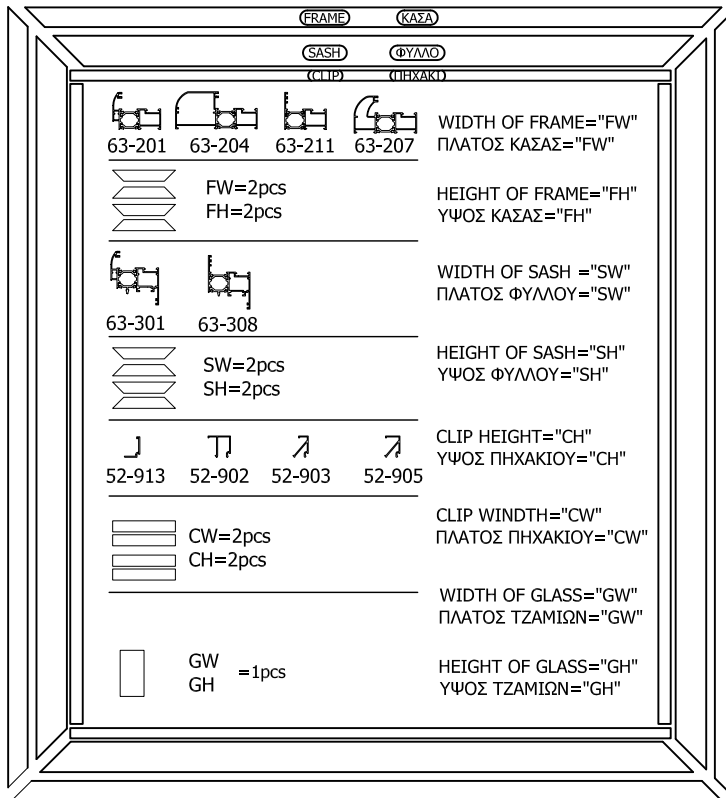
---

**ENOTHTA E**

**CUTTING ANALYSIS**

**ΚΟΠΕΣ**

1) SINGLE SWING WINDOW  
Μονό παράθυρο



SH=FH-42.2

SW=FW-42.2

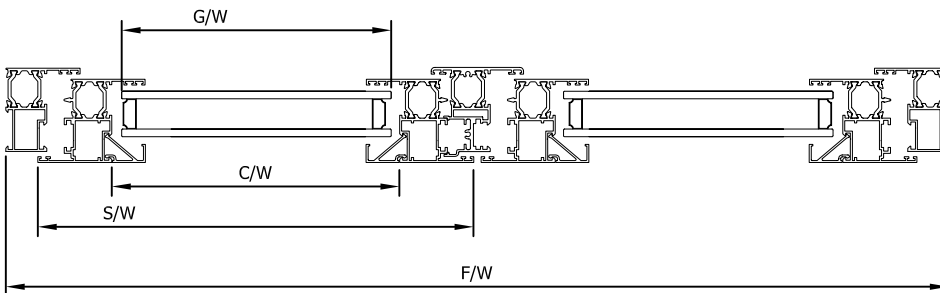
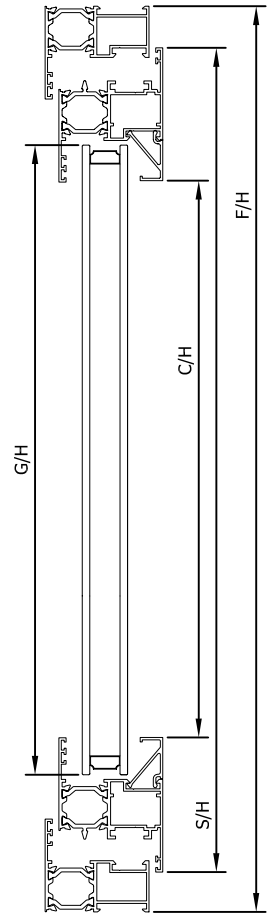
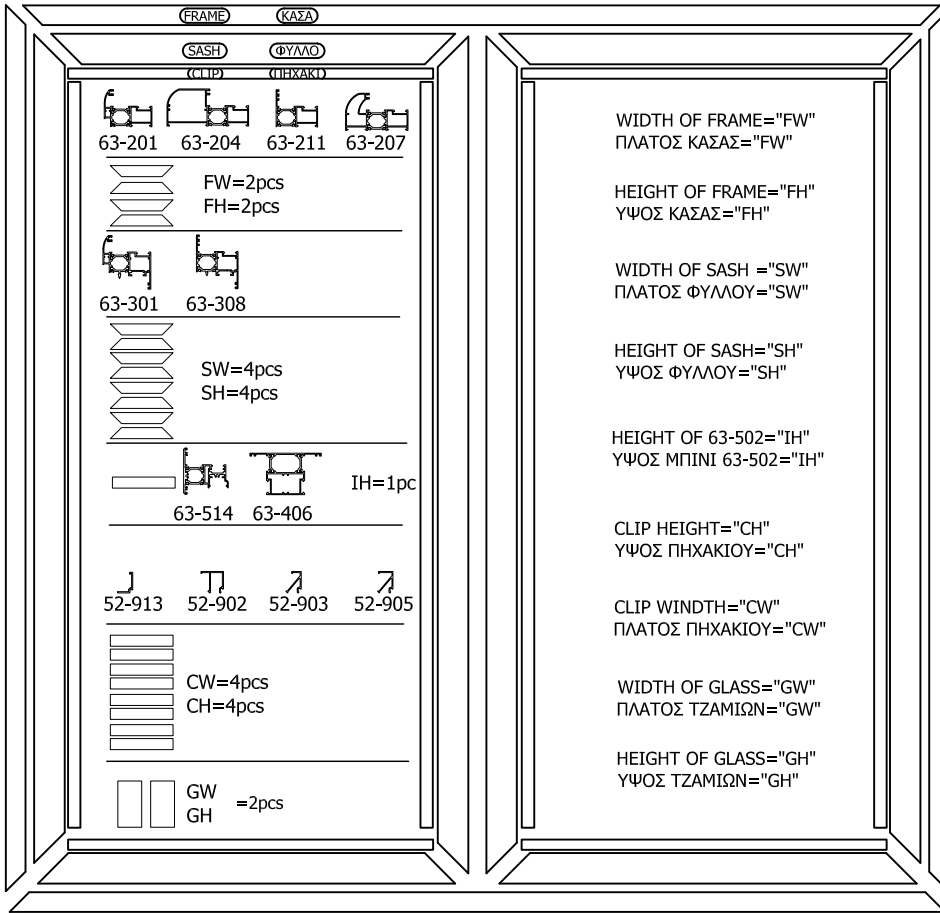
CH=FH-184.2

CW=FW-140.2

GH=FH-150

GW=FW-150

2) DOUBLE LEAF WINDOW  
Δίφυλλο παράθυρο



SH=FH-42.2

SW=  $\frac{FW-47.3}{2}$

CH=FH-184.2

CW=  $\frac{FW-243.3}{2}$

IH=FH-107

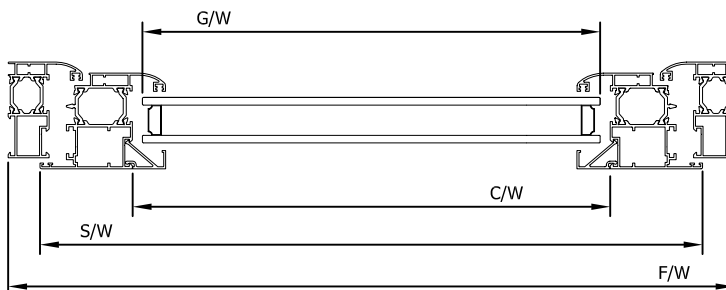
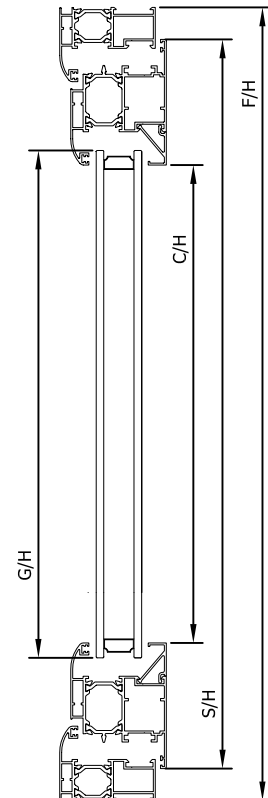
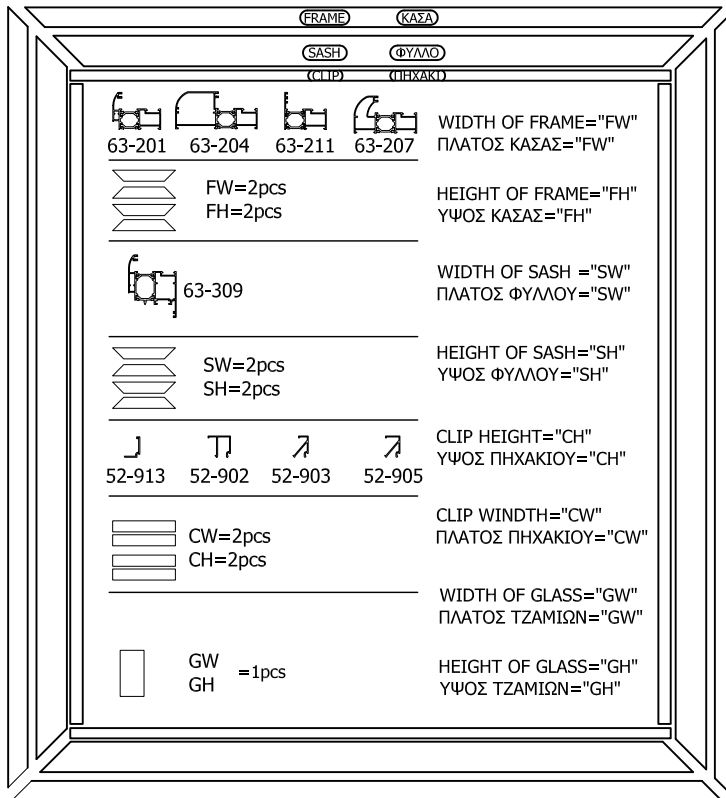
GH=FH-150

GW=  $\frac{FW-263.3}{2}$

**CUTTING ANALYSIS**

**ΚΟΠΕΣ**

3) SINGLE SWING WINDOW  
Μονό παράθυρο



SH=FH-42.2

SW=FW-42.2

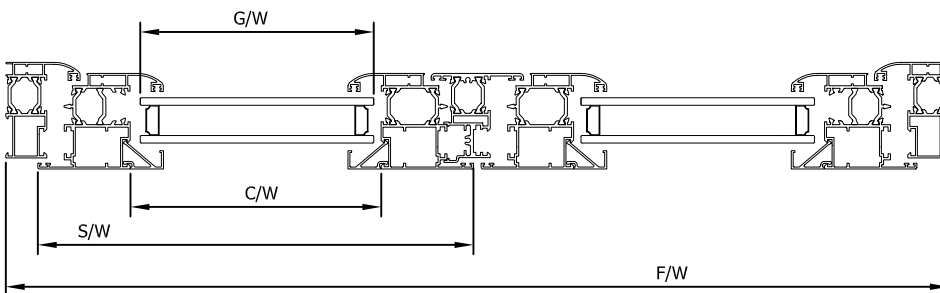
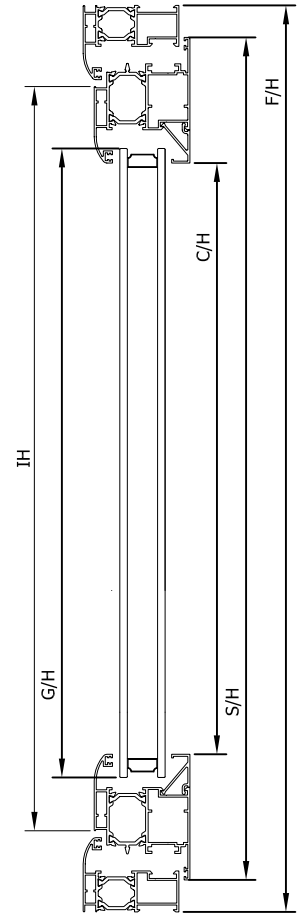
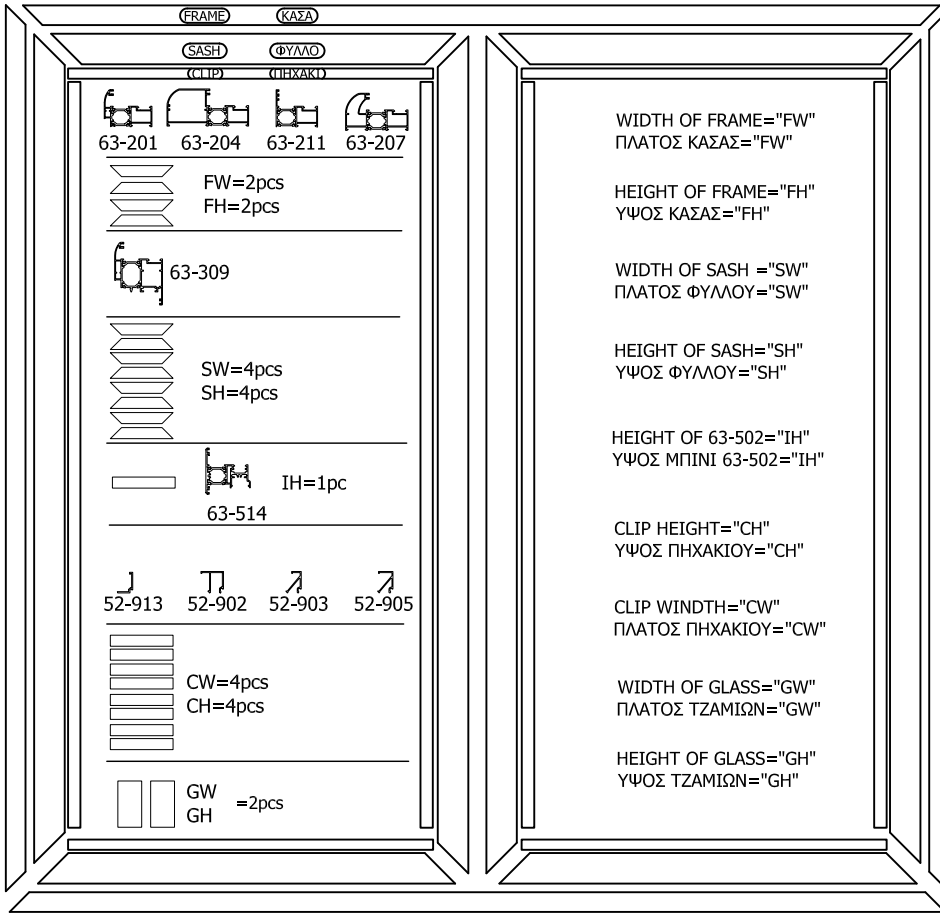
CH=FH-208.4

CW=FW-164.4

GH=FH-174.4

GW=FW-174.4

4) DOUBLE LEAF WINDOW  
Δίφυλλο παράθυρο



SH=FH-42.2

SW= $\frac{FW-47.3}{2}$

CH=FH-208.4

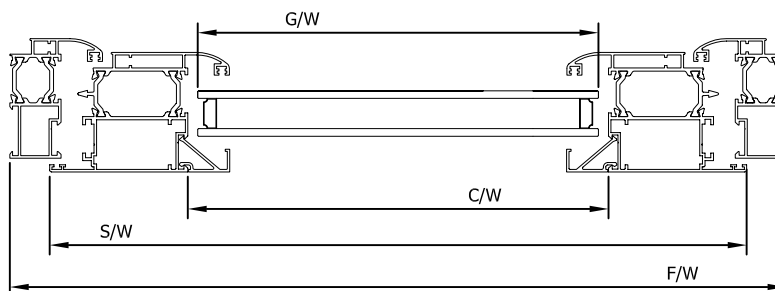
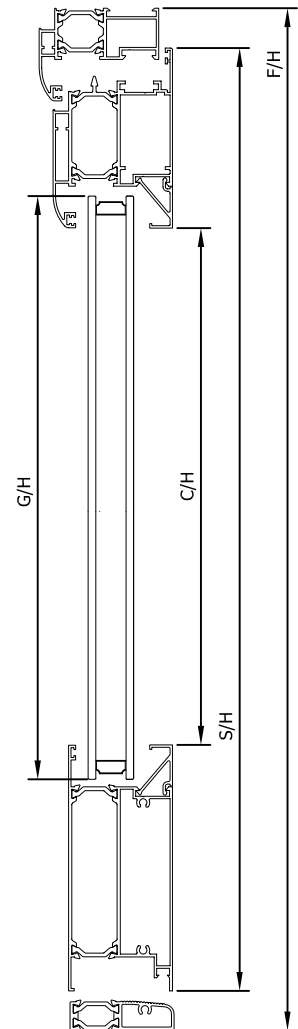
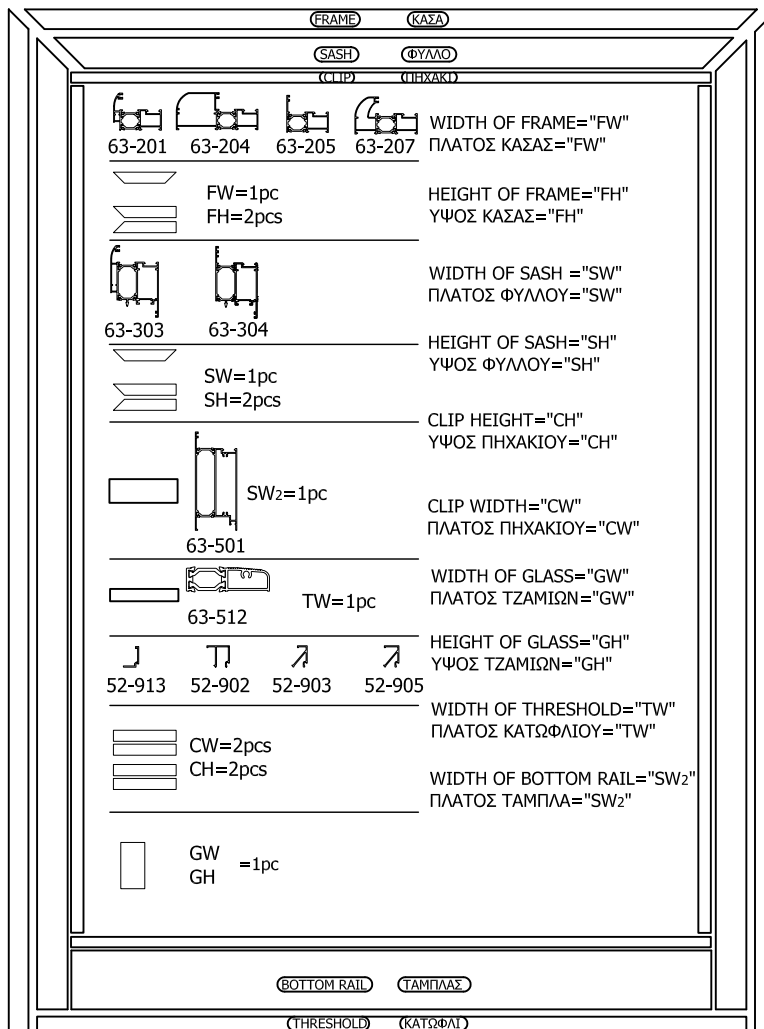
CW= $\frac{FW-291.7}{2}$

IH=FH-107.2

GH=FH-174.4

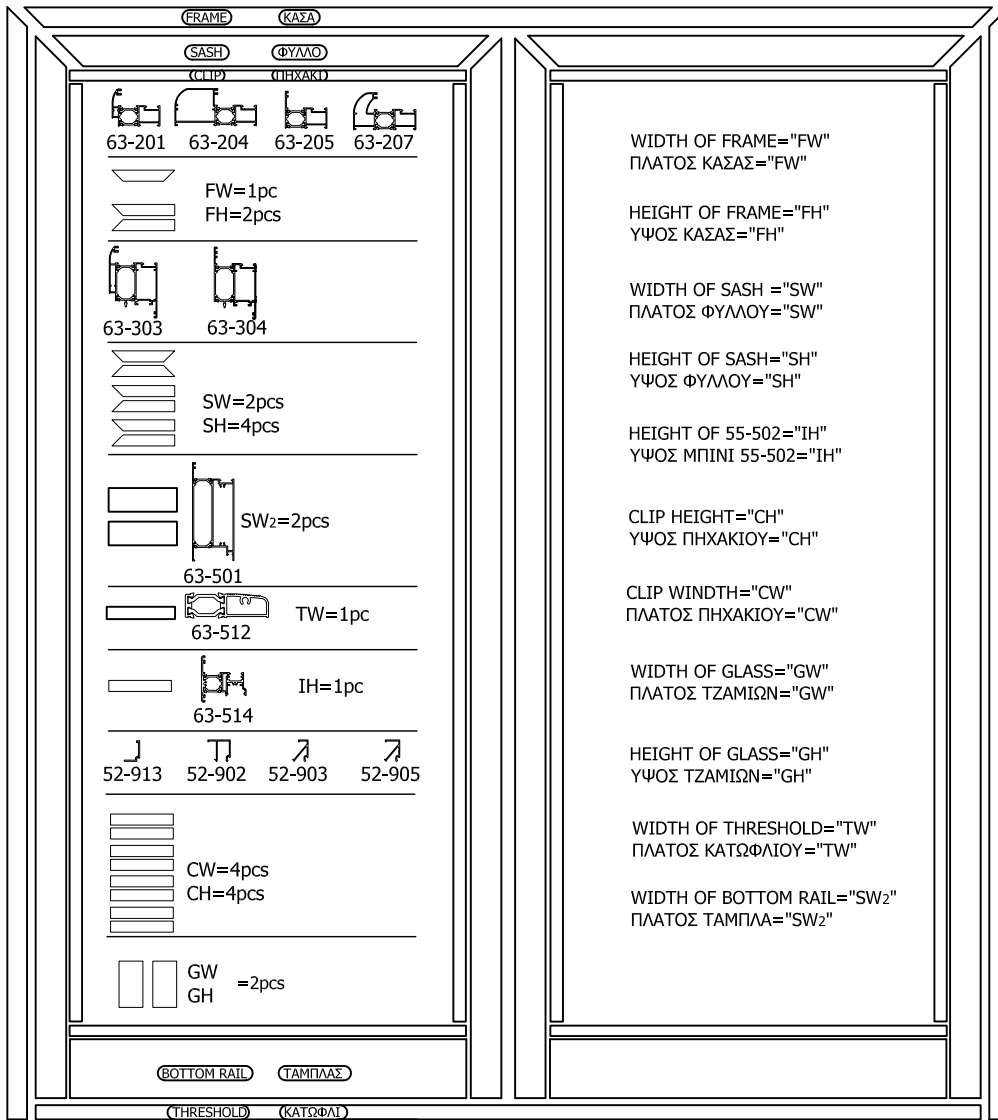
GW= $\frac{FW-311.7}{2}$

5) SINGLE LEAF DOOR  
Μονή πόρτα



- SH=FH-35.4
- SW=FW-42.2
- SW<sub>2</sub>=FW-186
- CH=FH-259.6
- CW=FW-186
- GH=FH-225.4
- GW=FW-196
- TW=FW-45.8

6) DOUBLE LEAF DOOR  
Δίφυλλη πόρτα



WIDTH OF FRAME="FW"  
ΠΛΑΤΟΣ ΚΑΣΑΣ="FW"

HEIGHT OF FRAME="FH"  
ΥΨΟΣ ΚΑΣΑΣ="FH"

WIDTH OF SASH ="SW"  
ΠΛΑΤΟΣ ΦΥΛΛΟΥ="SW"

HEIGHT OF SASH="SH"  
ΥΨΟΣ ΦΥΛΛΟΥ="SH"

HEIGHT OF 55-502="IH"  
ΥΨΟΣ ΜΠΙΝΙ 55-502="IH"

CLIP HEIGHT="CH"  
ΥΨΟΣ ΠΗΧΑΚΙΟΥ="CH"

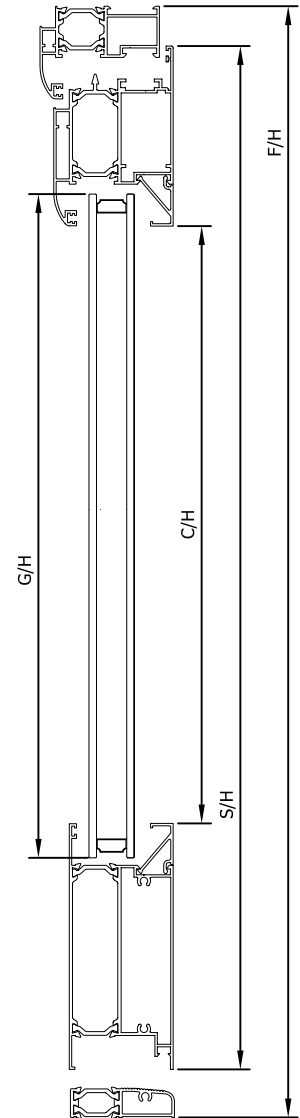
CLIP WINDTH="CW"  
ΠΛΑΤΟΣ ΠΗΧΑΚΙΟΥ="CW"

WIDTH OF GLASS="GW"  
ΠΛΑΤΟΣ ΤΖΑΜΙΩΝ="GW"

HEIGHT OF GLASS="GH"  
ΥΨΟΣ ΤΖΑΜΙΩΝ="GH"

WIDTH OF THRESHOLD="TW"  
ΠΛΑΤΟΣ ΚΑΤΩΦΛΙΟΥ="TW"

WIDTH OF BOTTOM RAIL="SW<sub>2</sub>"  
ΠΛΑΤΟΣ ΤΑΜΠΛΑΣ="SW<sub>2</sub>"



SH=FH-35.4

SW= $\frac{FW-47.2}{2}$

SW<sub>2</sub>= $\frac{FW-335.4}{2}$

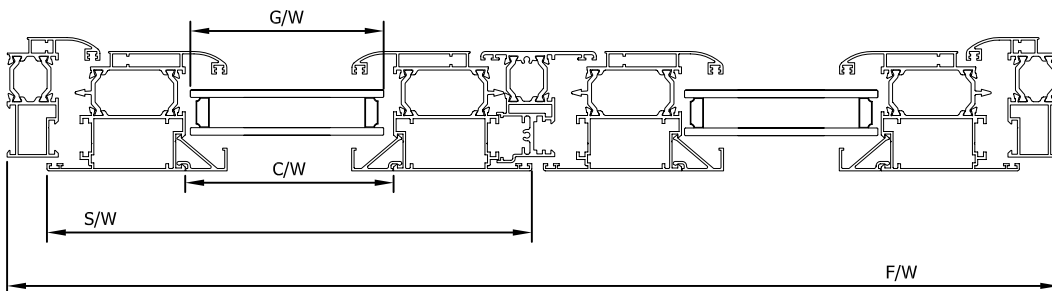
CH=FH-269

CW= $\frac{FW-335.4}{2}$

GH=FH-235

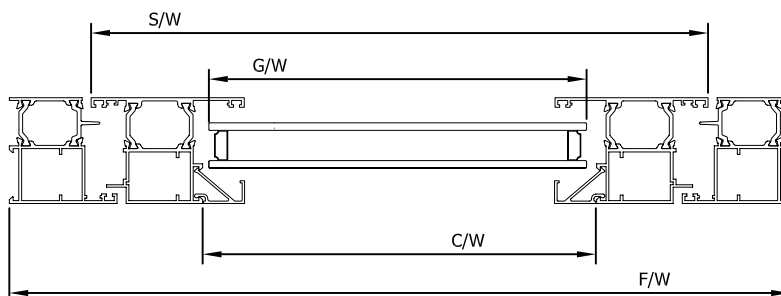
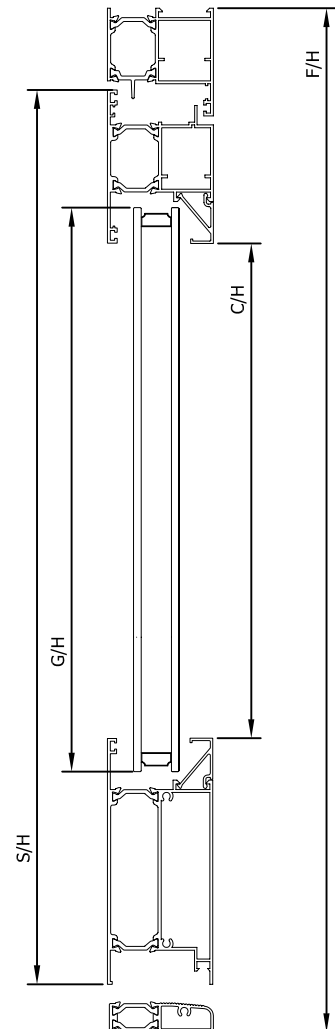
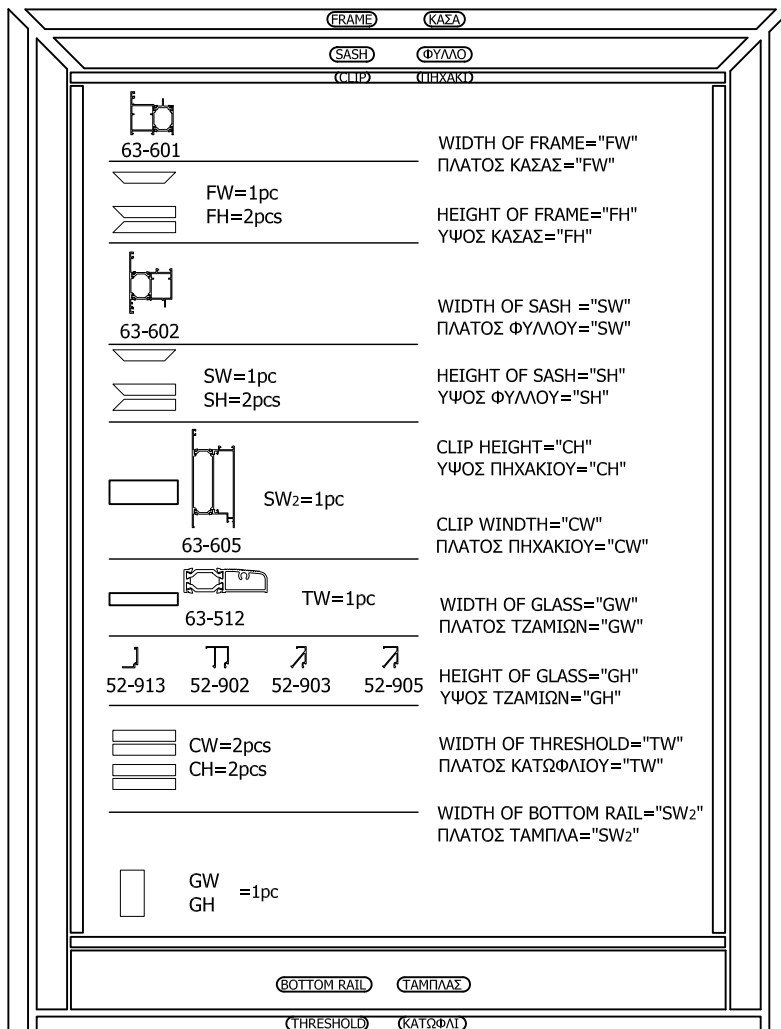
GW= $\frac{FW-355}{2}$

TW=FW-45.8





7) SINGLE LEAF DOOR  
Μονή πόρτα



SH=FH-57.9

SW=FW-87

SW<sub>2</sub>=FW-205

CH=FH-268.1

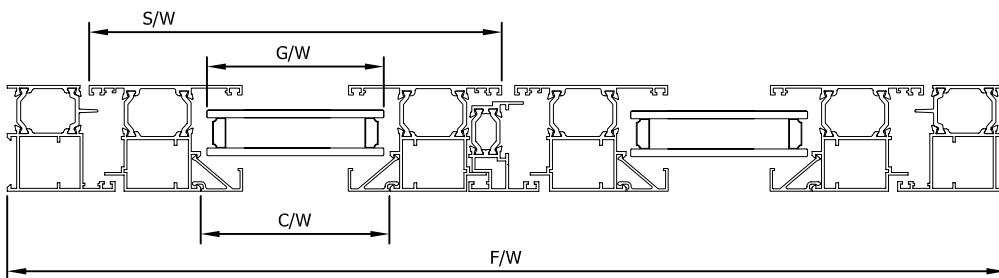
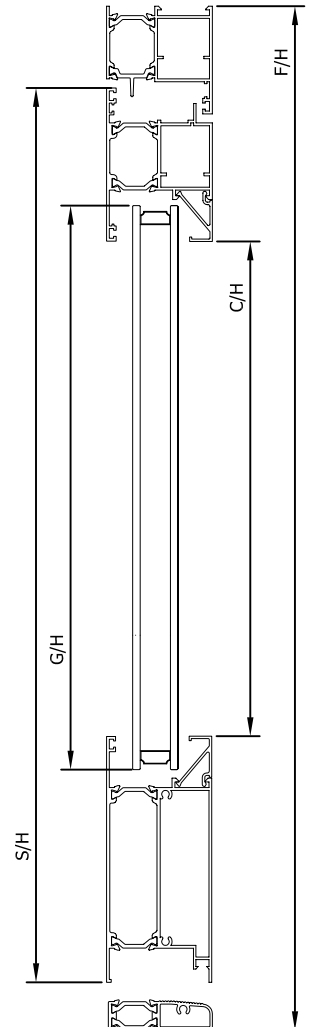
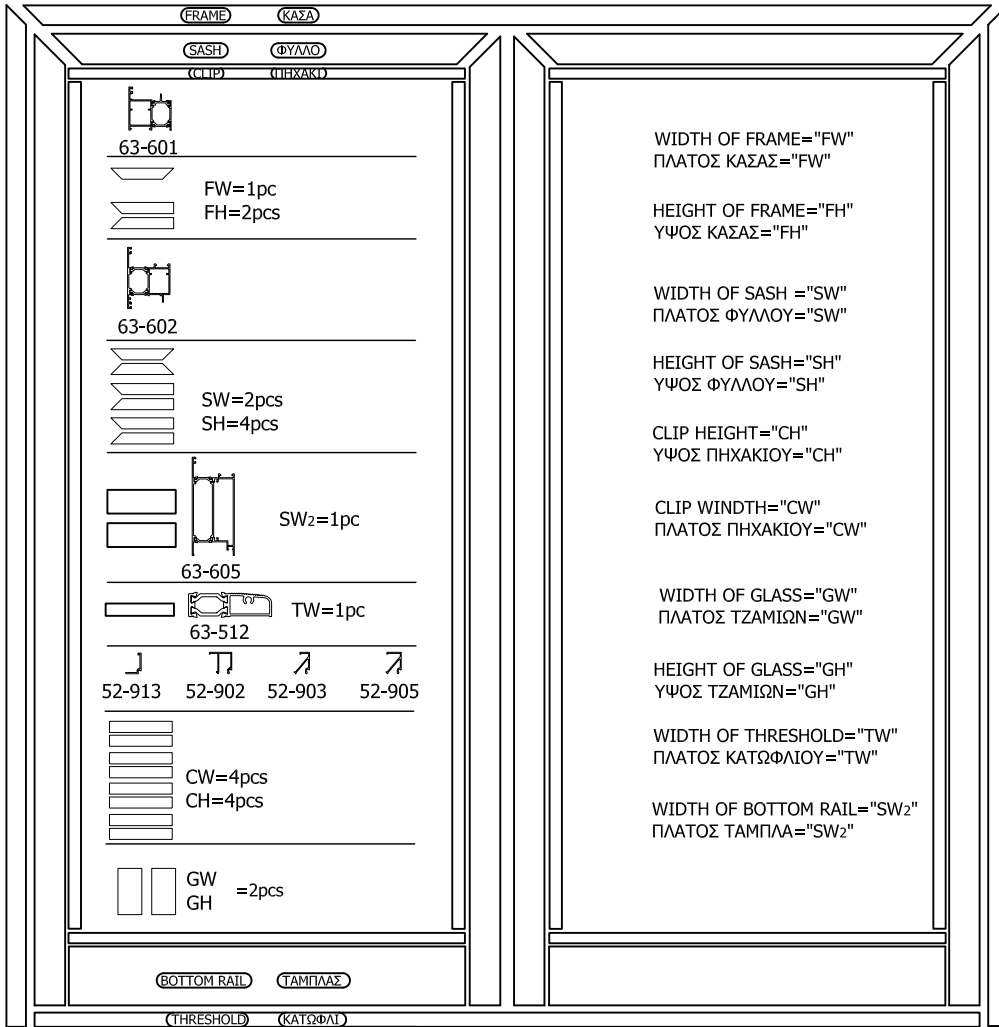
CW=FW-205

GH=FH-234.4

GW=FW-215

TW=FW-77

8) DOUBLE LEAF DOOR  
Δίφυλλη πόρτα



SH=FH-57.9

$SW = \frac{FW-92}{2}$

$SW_2 = \frac{FW-328}{2}$

CH=FH-269.1

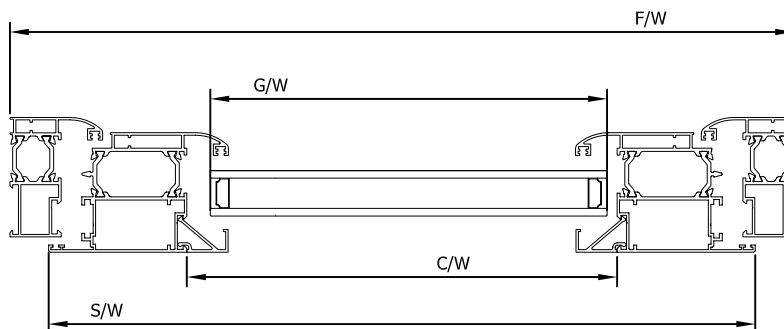
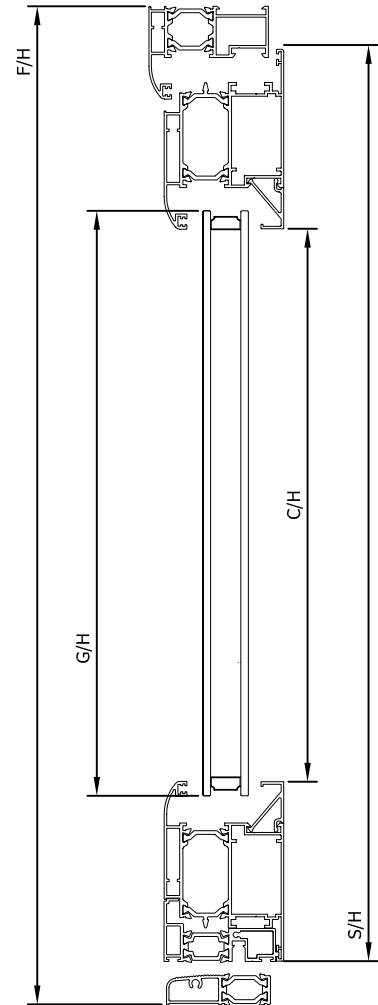
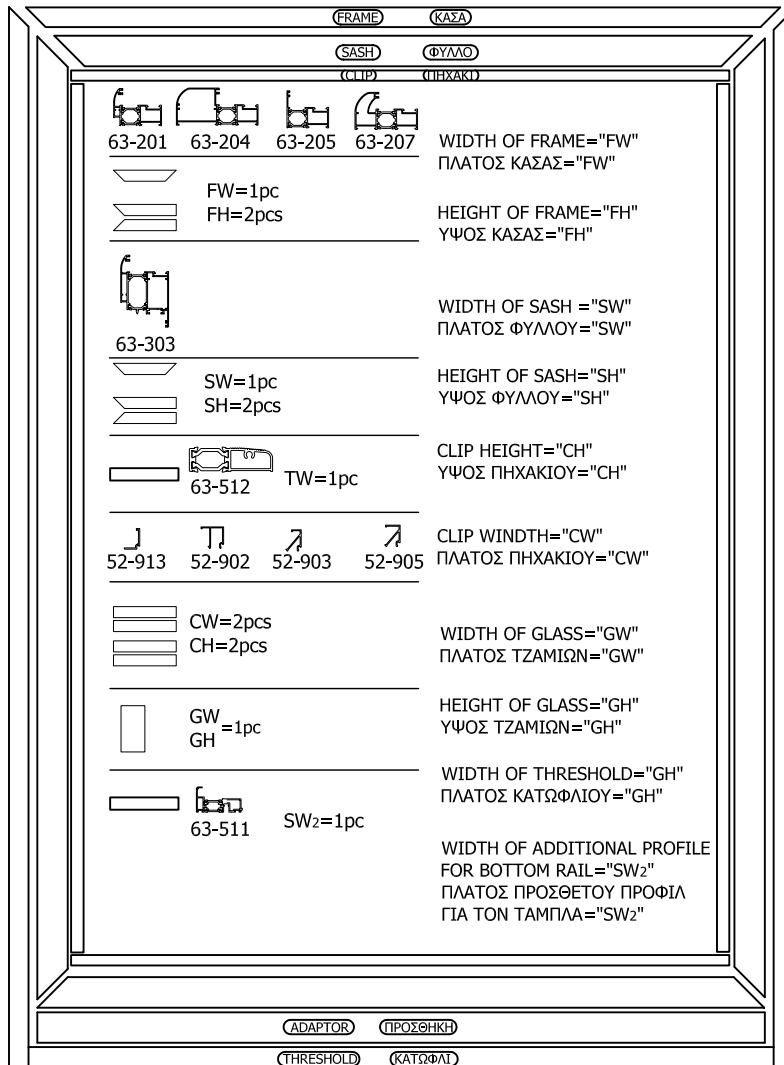
$CW = \frac{FW-328}{2}$

GH=FH-234.4

$GW = \frac{FW-348}{2}$

TW=FW-77

9) SINGLE DOOR SWING OUT  
Μονή πόρτα



SH=FH-43.7

SW=FW-42.2

SW<sub>2</sub>=FW-107

TW=FW-54.2

CH=FH-233.9

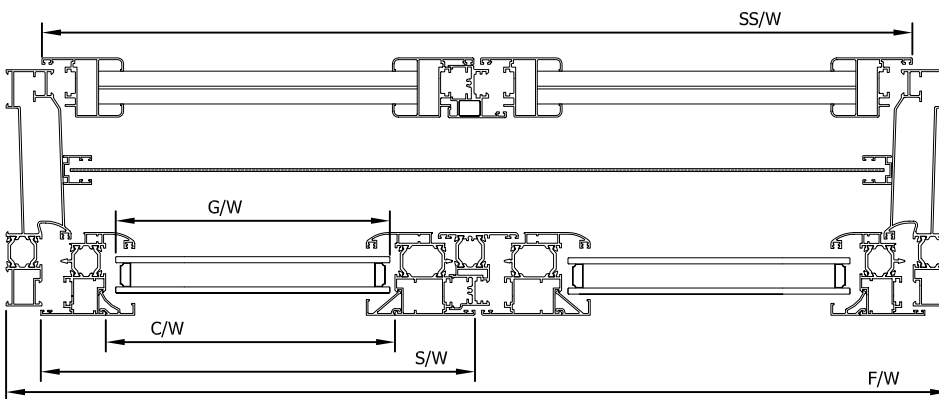
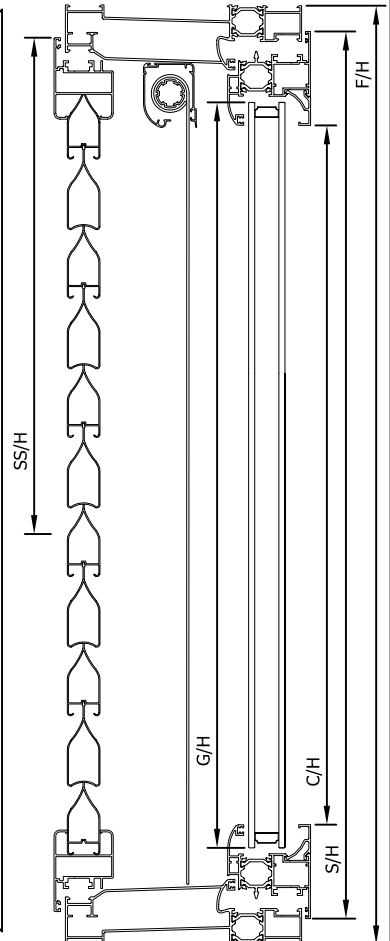
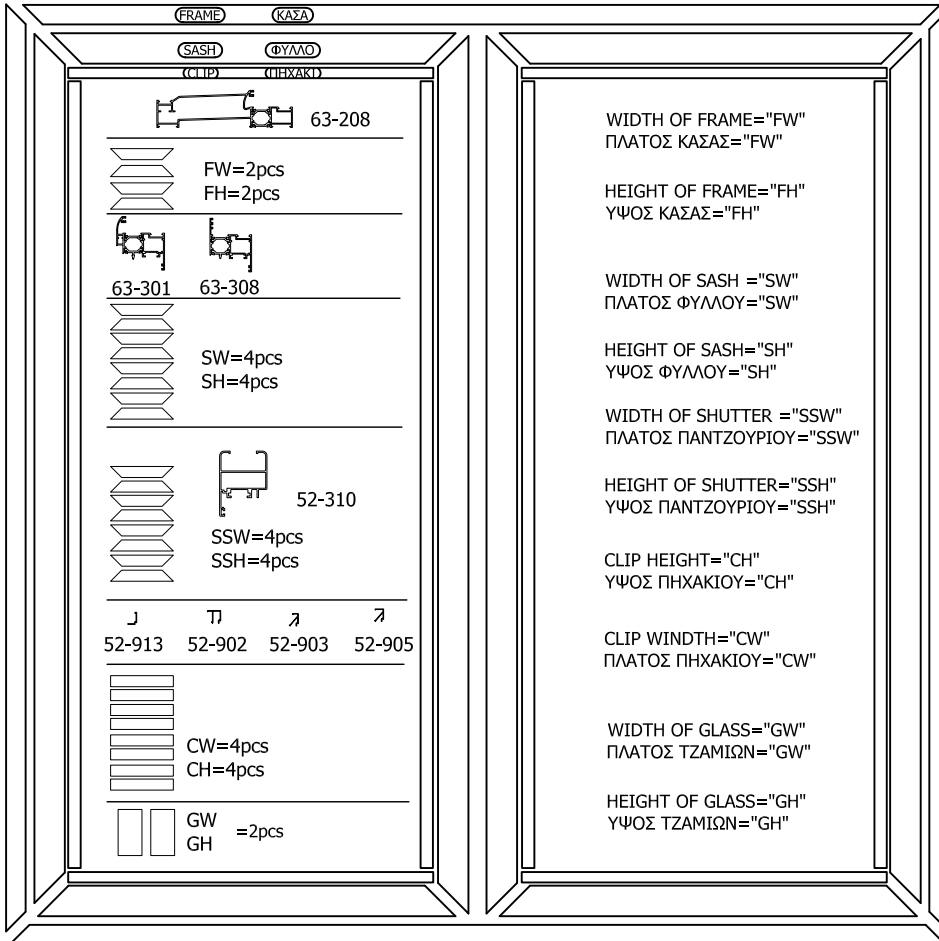
CW=FW-188

GH=FH-200

GW=FW-198

10) DOUBLE LEAF FOR GLASS, MOSQUITO SCREEN AND SHUTTERS

Δίφυλλο για τζάμι, σίτα και πατζούρι



SH=FH-42.2

$SW = \frac{FW-47.3}{2}$

SSH=FH-60

$SSW = \frac{FW-65.3}{2}$

CH=FH-208.4

$CW = \frac{FW-291.7}{2}$

GH=FH-174.4

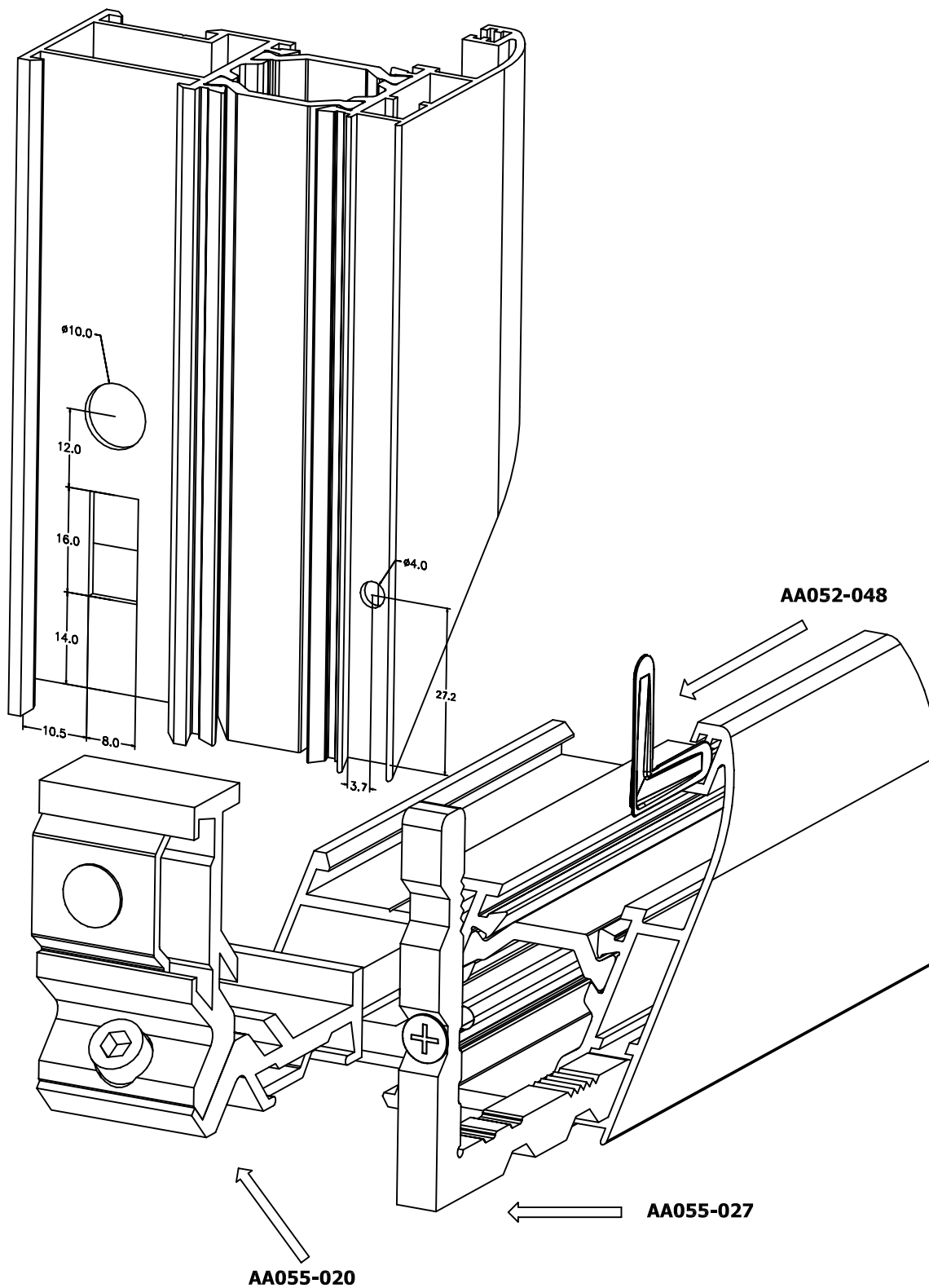
$GW = \frac{FW-311.7}{2}$

**SECTION**  

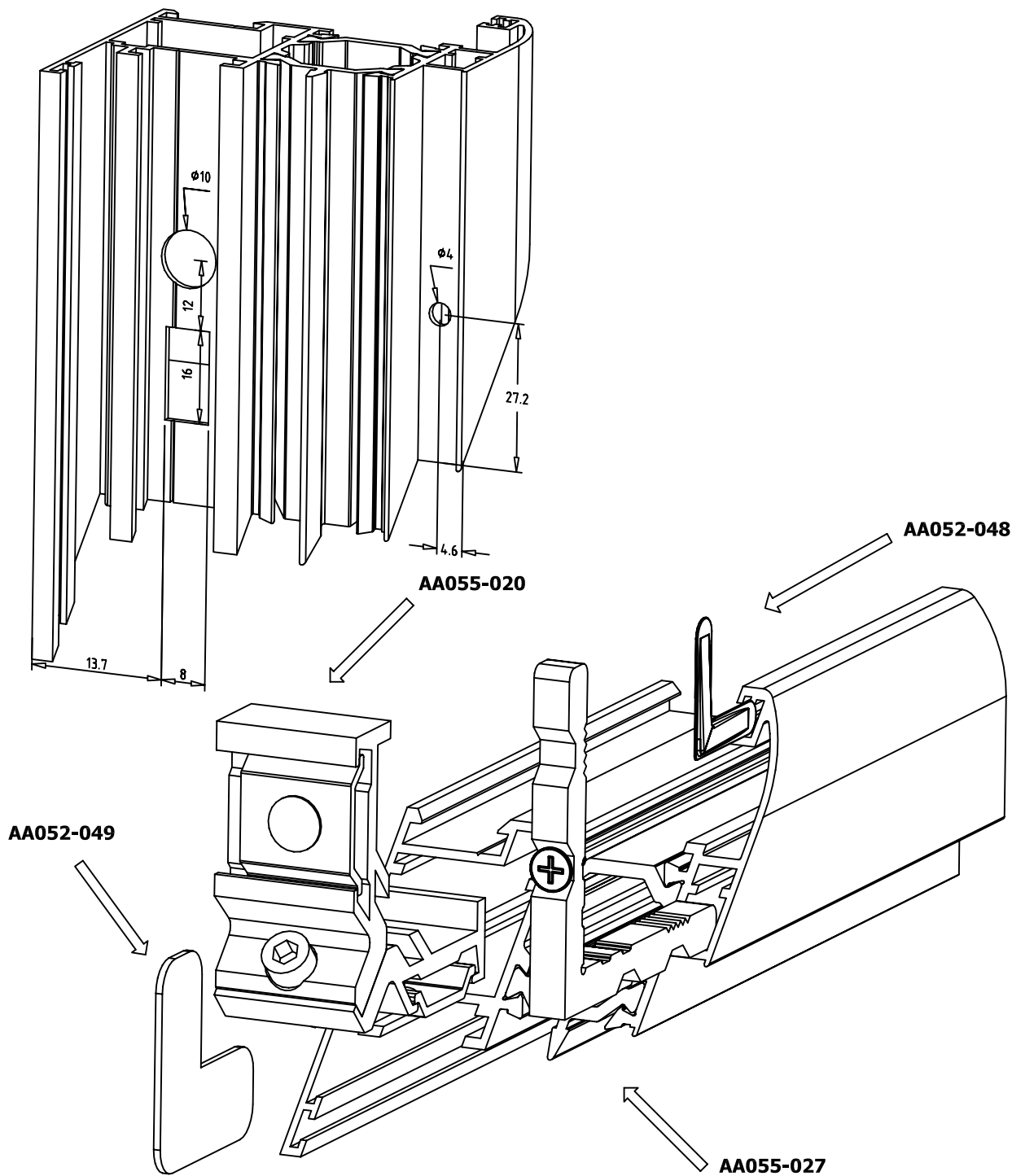
---

**ENOTHTA** **F**

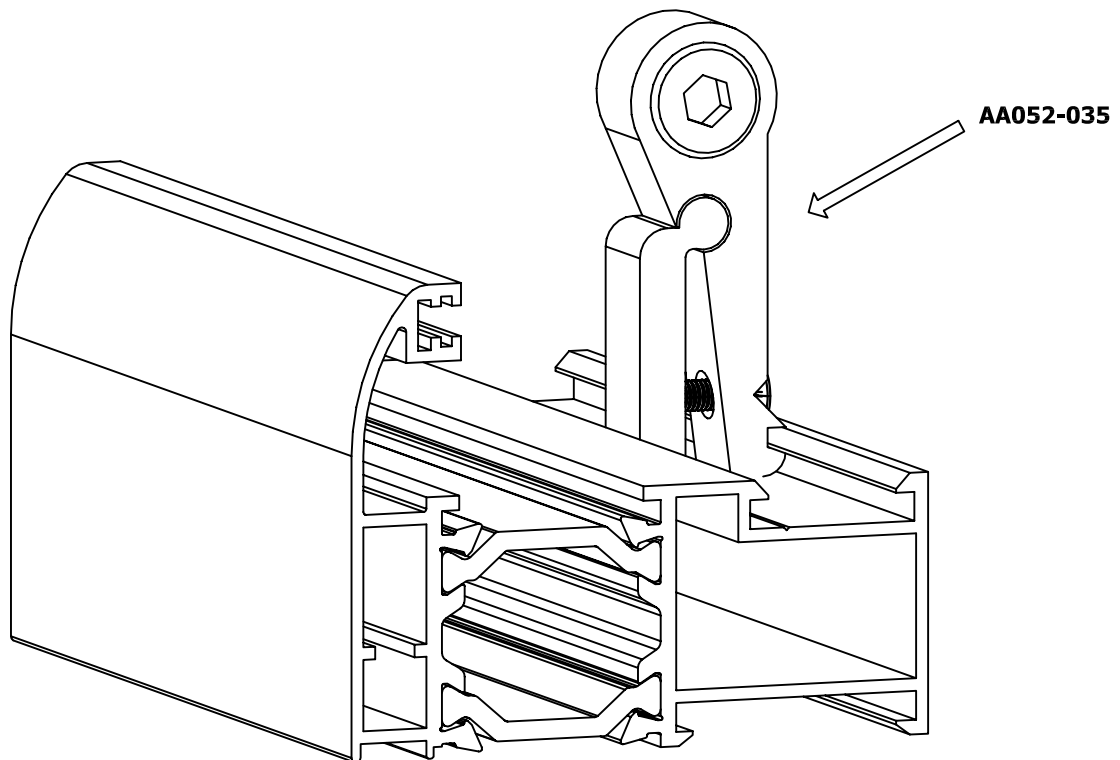
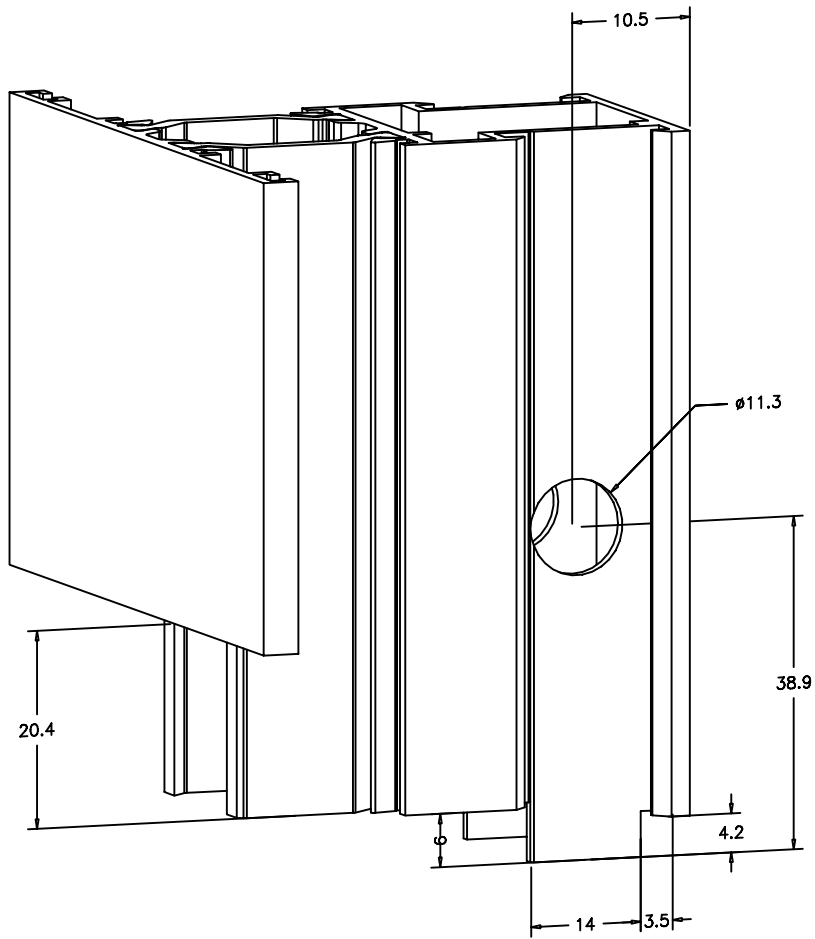
**FRAME ASSEMBLY**  
Συναρμολόγηση κάσας



**SASH ASSEMBLY**  
 Συναρμολόγηση φύλλου

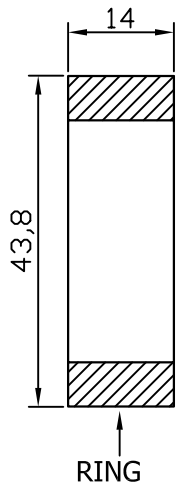


MULLION CONFIGURATION  
Διαμόρφωση ταν

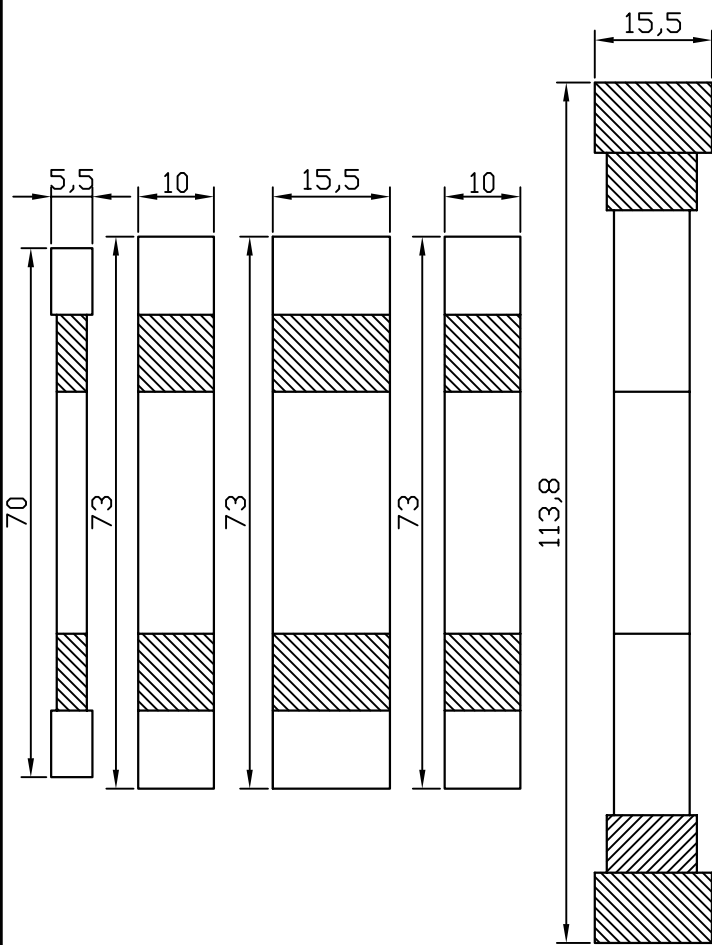




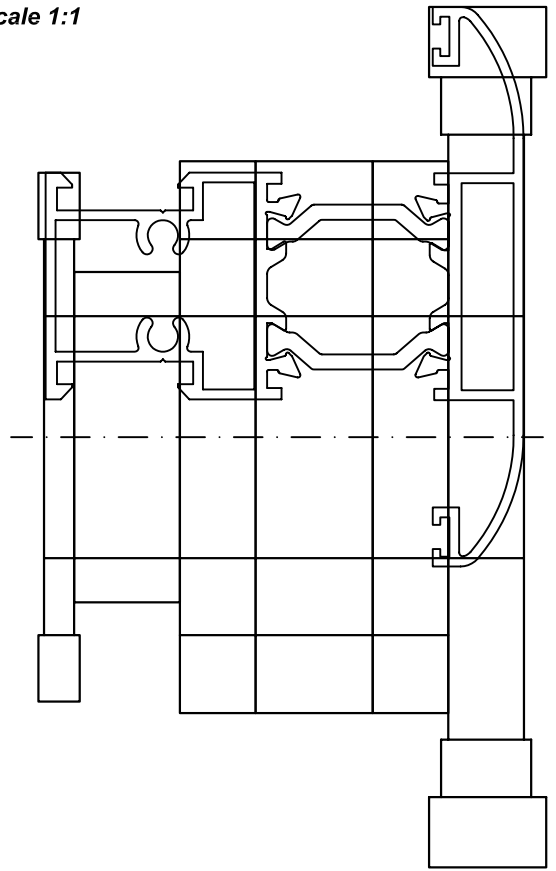
**RING- ΔΑΧΤΥΛΙΑΔΙ**



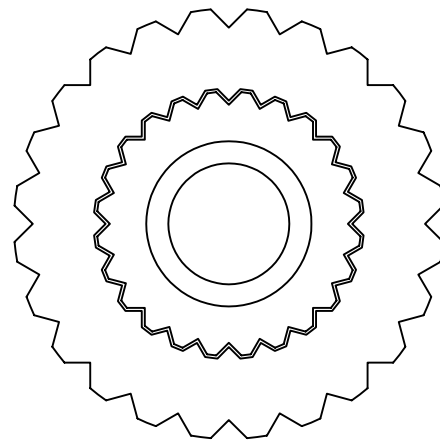
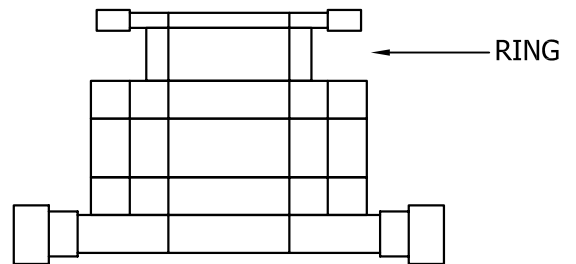
**BLADES- ΜΑΧΑΙΡΙΑ**



Scale 1:1



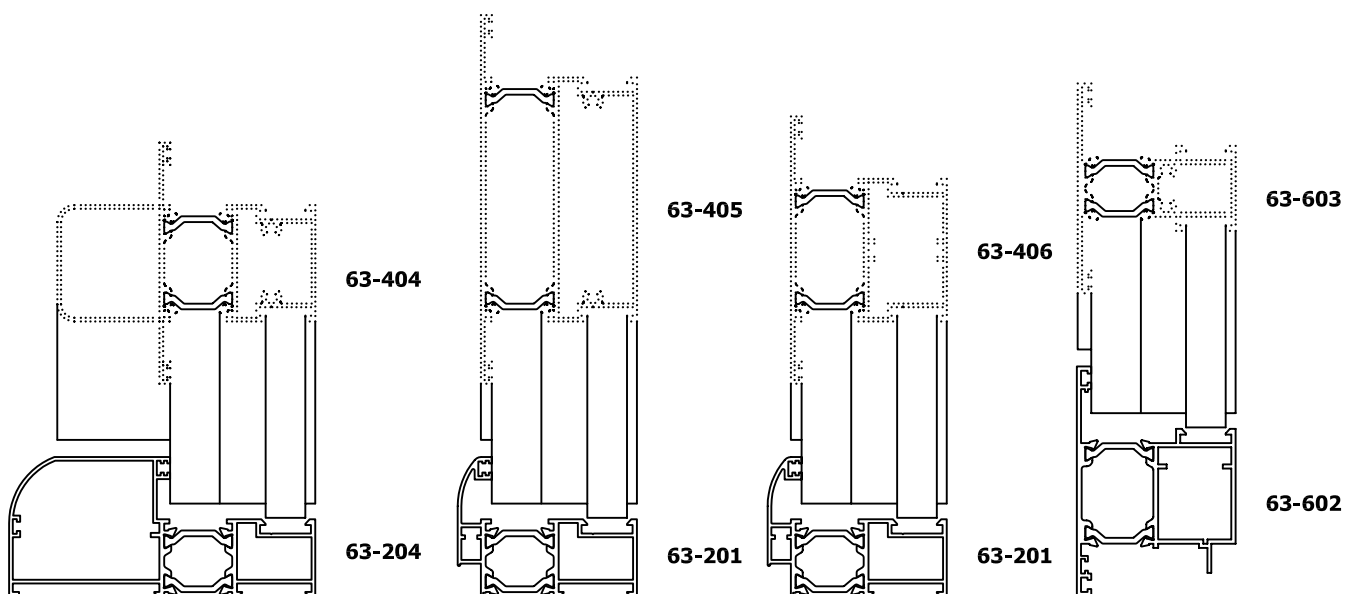
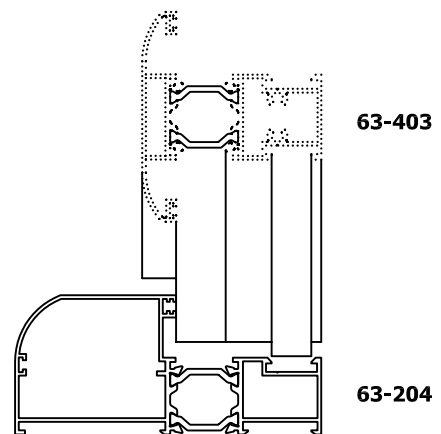
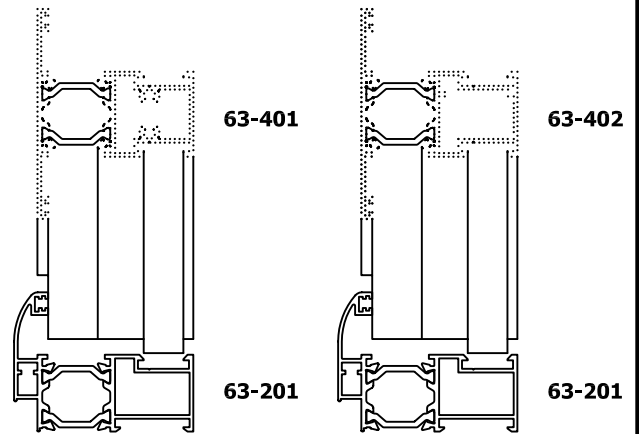
Scale 1:0.5



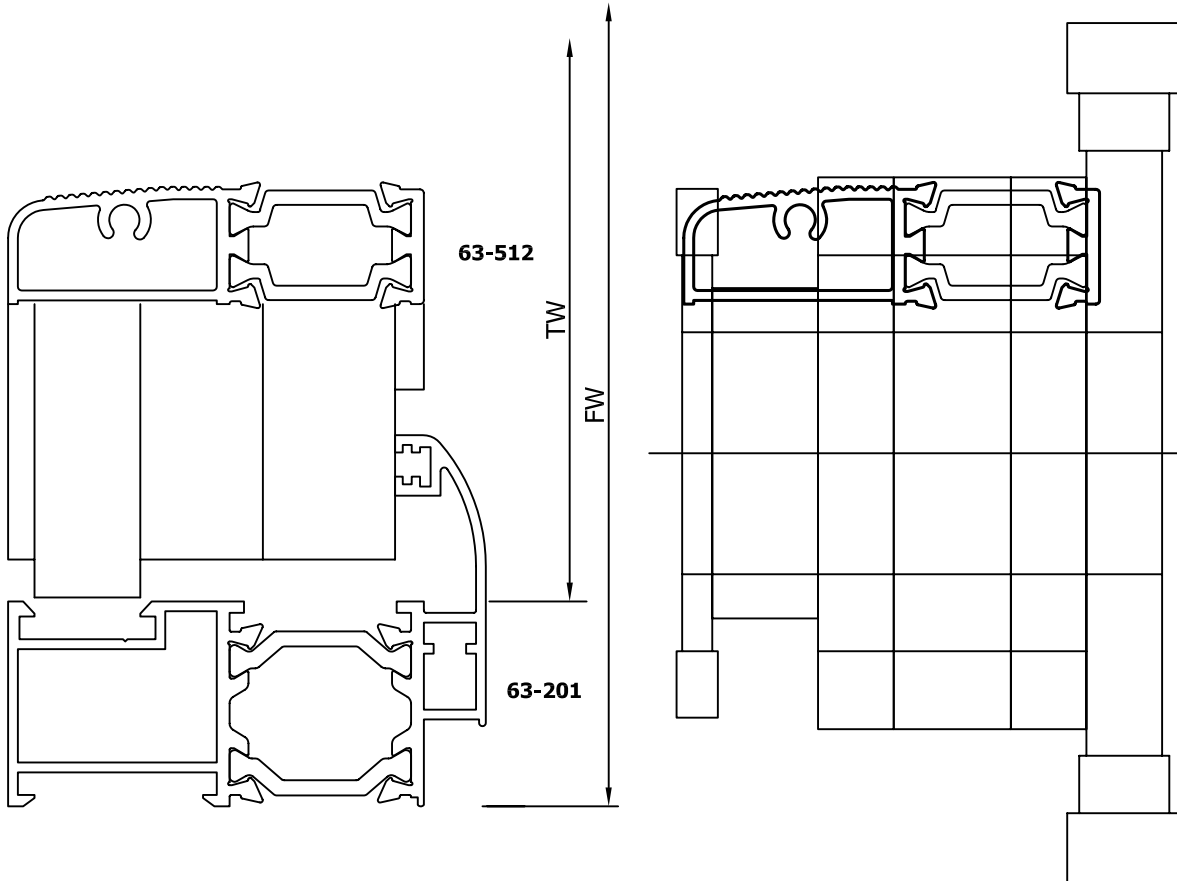
**MULLION PROFILE COMBINATION WITH FRAMES AND SASHES**

Συνεργασίες "T" με κάσες και φύλλα

mullion profil / T	frame / κάσα	sash / φύλλο
<b>63-401</b>	63-201, 63-202 63-204, 63-207 63-209, 63-210 63-211, 63-212	63-301, 63-303 63-304, 63-307 63-308
<b>63-402</b>	63-201, 63-202 63-204, 63-207 63-209, 63-210 63-211, 63-212	63-301, 63-303 63-304, 63-307 63-308
<b>63-403</b>	63-204, 63-207	-
<b>63-404</b>	63-204	-
<b>63-405</b>	63-201, 63-202 63-204, 63-207 63-209, 63-210 63-211, 63-212	63-301, 63-303 63-304, 63-307 63-308
<b>63-406</b>	63-201, 63-202 63-204, 63-207 63-209, 63-210 63-211, 63-212	63-301, 63-303 63-304, 63-307 63-308
<b>63-603</b>	63-602	-



**CONFIGURATION OF 63-512 PROFILE**  
 ΔΙΑΜΟΡΦΩΣΗ ΤΟΥ ΠΡΟΦΙΛ 63-512



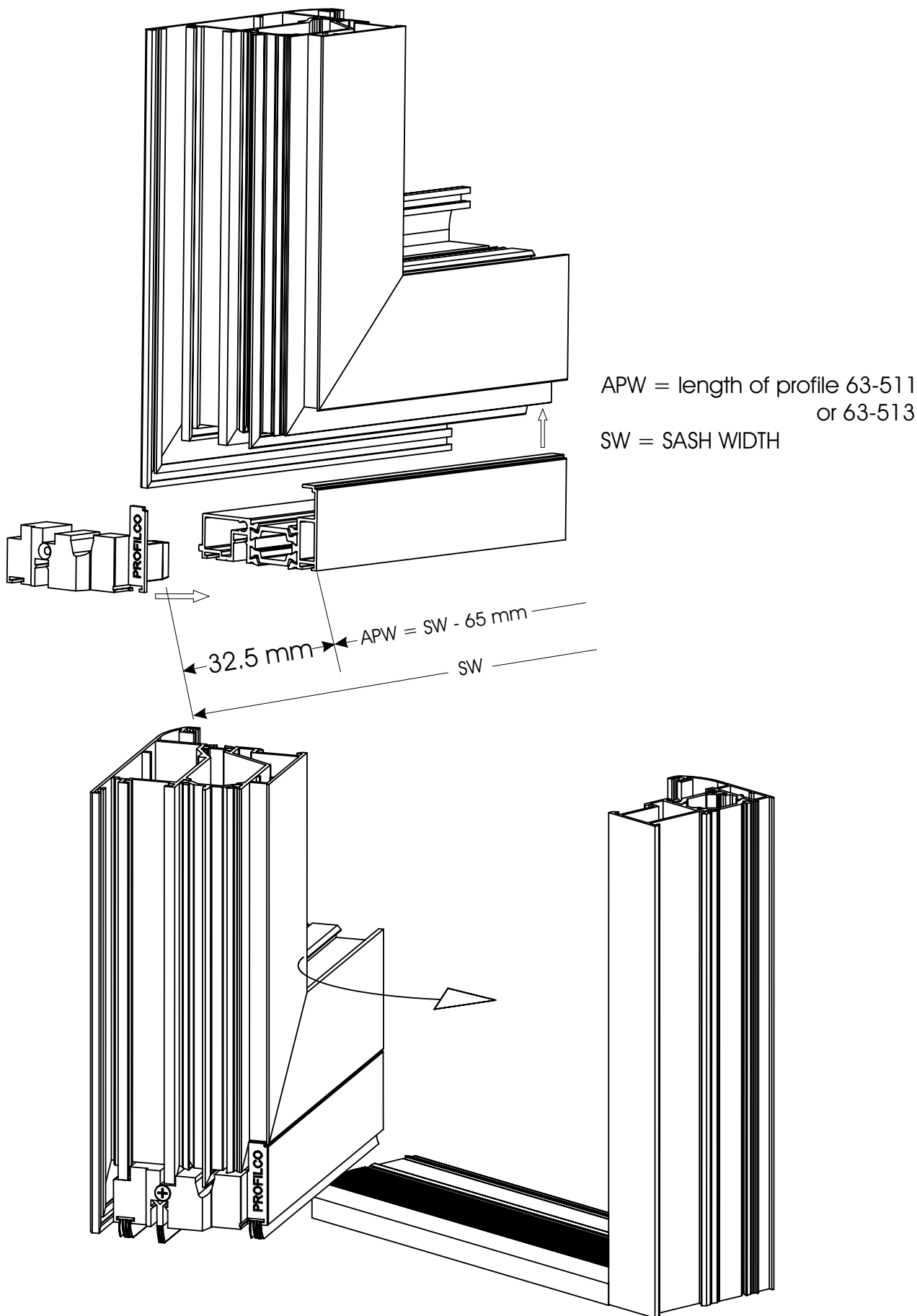
WIDTH OF FRAME = "FW"  
 ΠΛΑΤΟΣ ΚΑΣΑΣ = "FW"

$TW = FW - 45,8$

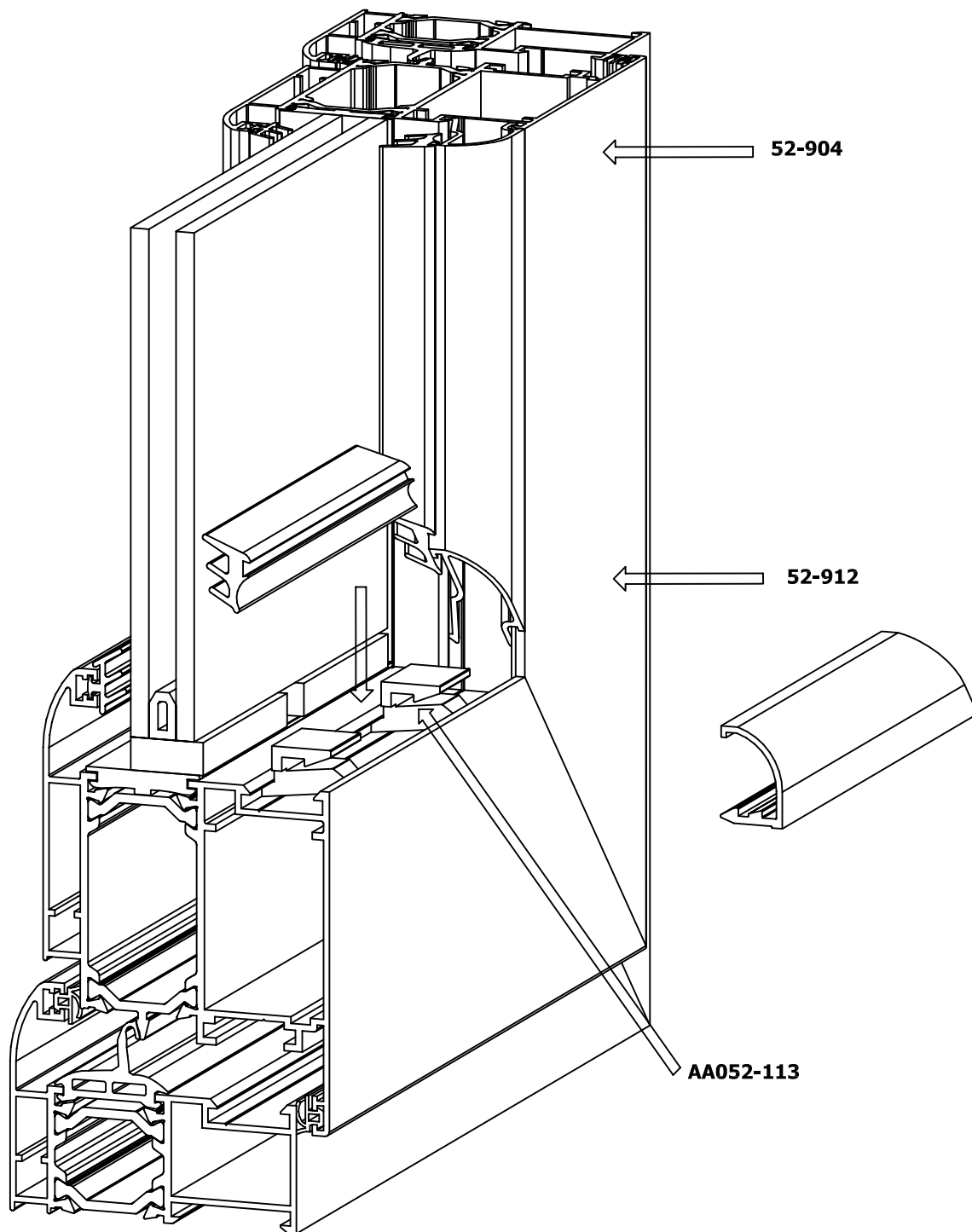
WIDTH OF THRESHOLD = "TW"  
 ΠΛΑΤΟΣ ΚΑΤΩΦΛΙΟΥ = "TW"

**ASSEMBLY OF PLASTIC PLUG AA055-511 WITH PROFIL 63-511**

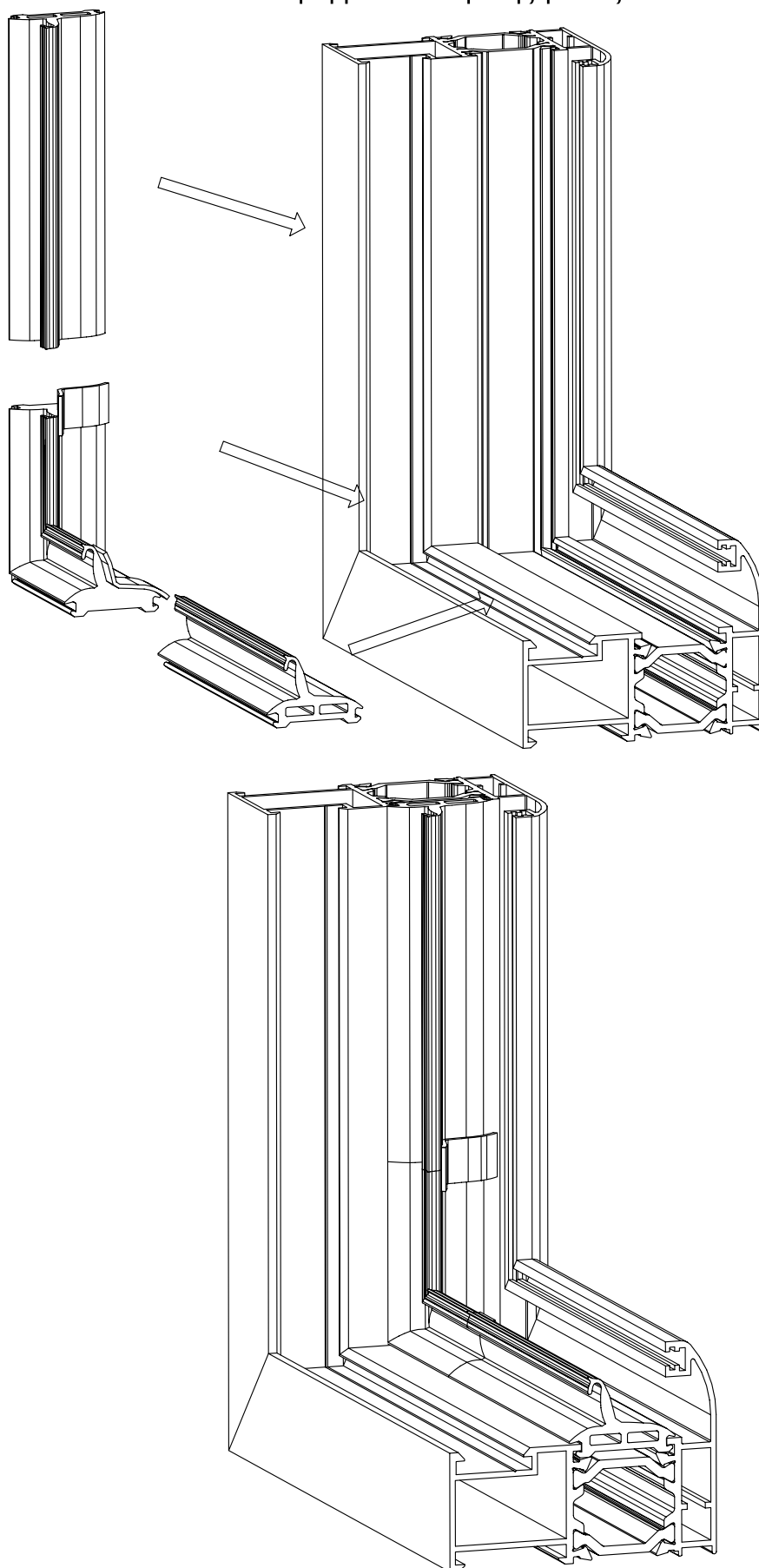
Συναρμολόγηση πλαστικής τάπας AA055-511 με το προφίλ 63-511



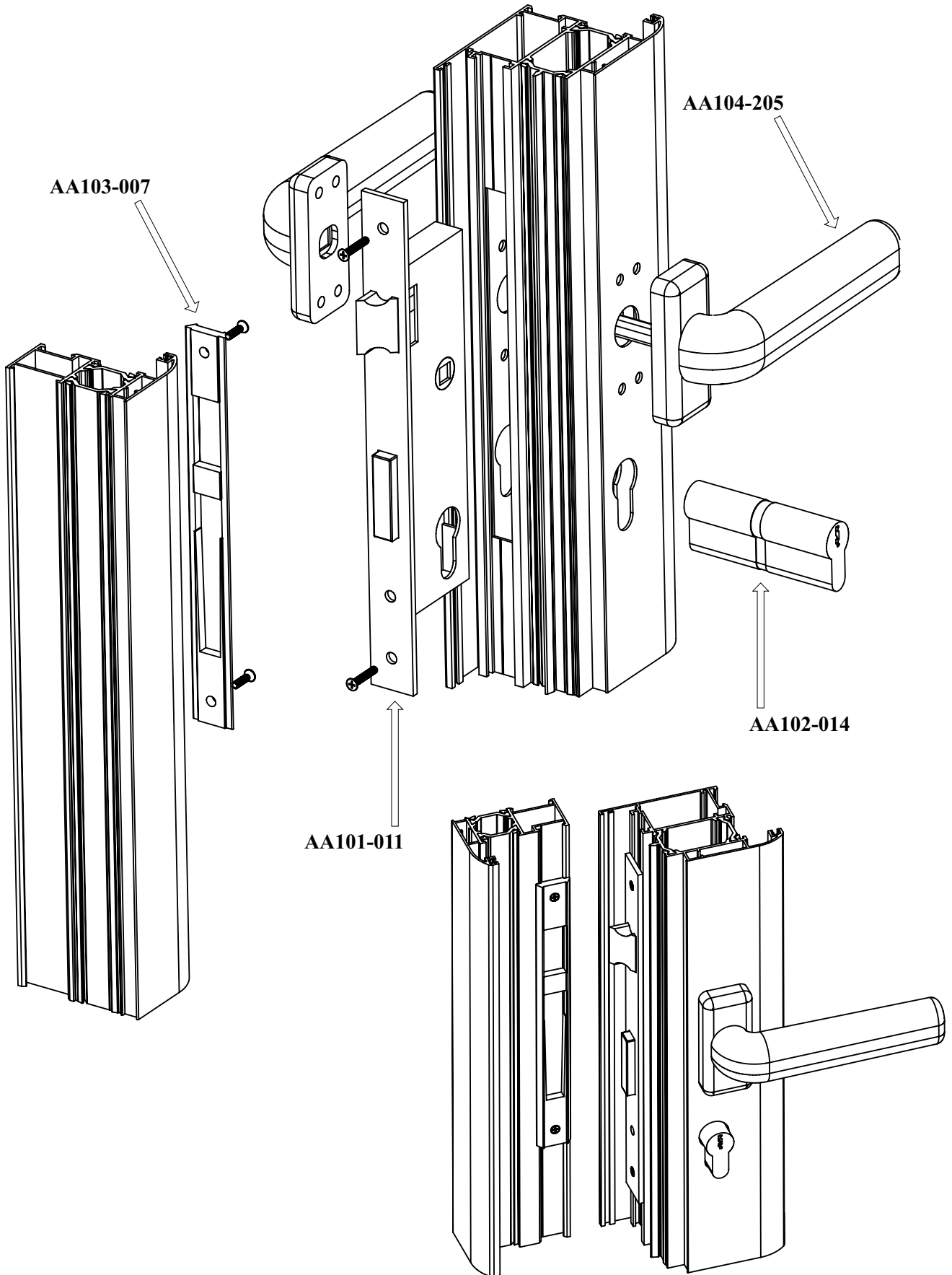
**ASSEMBLY OF 52-912 GLAZING BEAD**  
Συναρμολόγηση του 52-912



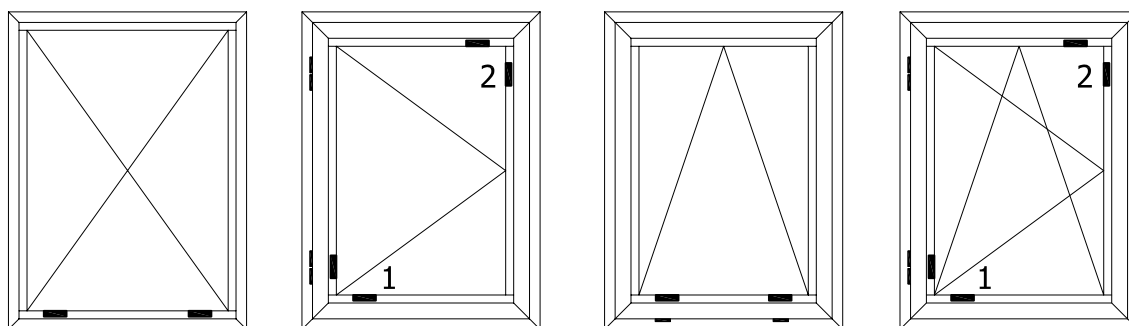
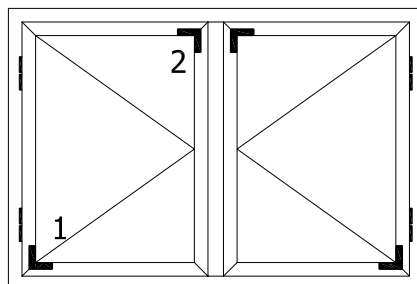
**ASSEMBLY OF VOULKANIZED CORNER AA063-098**  
Τοποθέτηση βουλκανισμένης γωνίας AA063-098



LOCK ASSEMBLY  
Συναρμολόγηση κλειδαριάς



CORRECT CHOKING OF THE WINDOW GLASS PANEL  
ΣΩΣΤΟ ΤΑΚΑΡΙΣΜΑ ΥΑΛΟΠΙΝΑΚΑ



For the correct chocking of the window glass panel we must take after the following procedure.

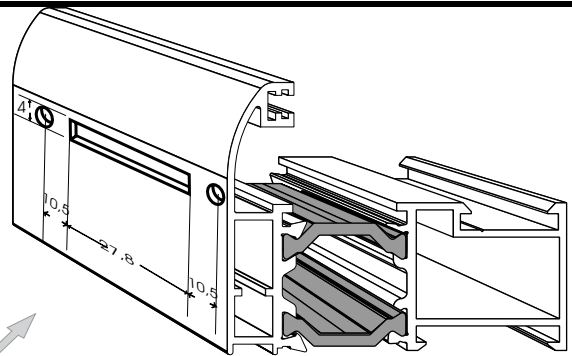
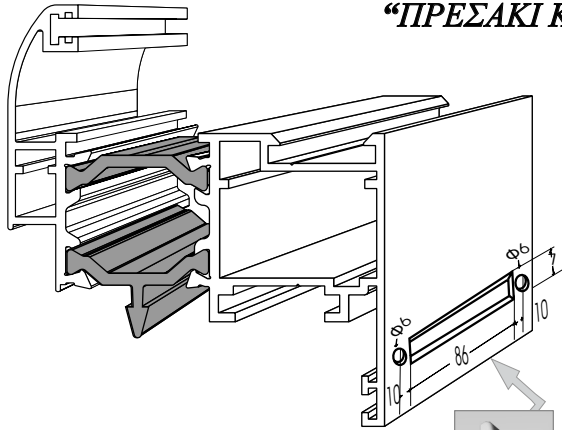
- A. We chock the window glass panel which is located at the corner of the bottom hinge (Point 1).
- B. We continue working the same way at the upper diagonal (Point 2).

Για το σωστό τακάρισμα του υαλοπίνακα θα πρέπει να ακολουθείται η παρακάτω διαδικασία

- A. Τακάρουμε τον υαλοπίνακα στη γωνία που βρίσκεται ο κάτω μεντεσές (Σημείο 1).
- B. Συνεχίζουμε με τον ίδιο τρόπο στην επάνω διαγώνιο (Σημείο 2).

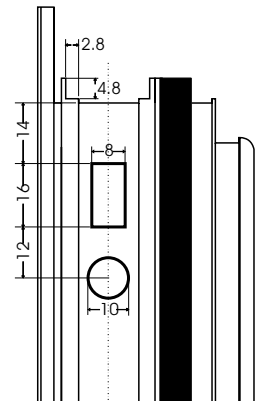
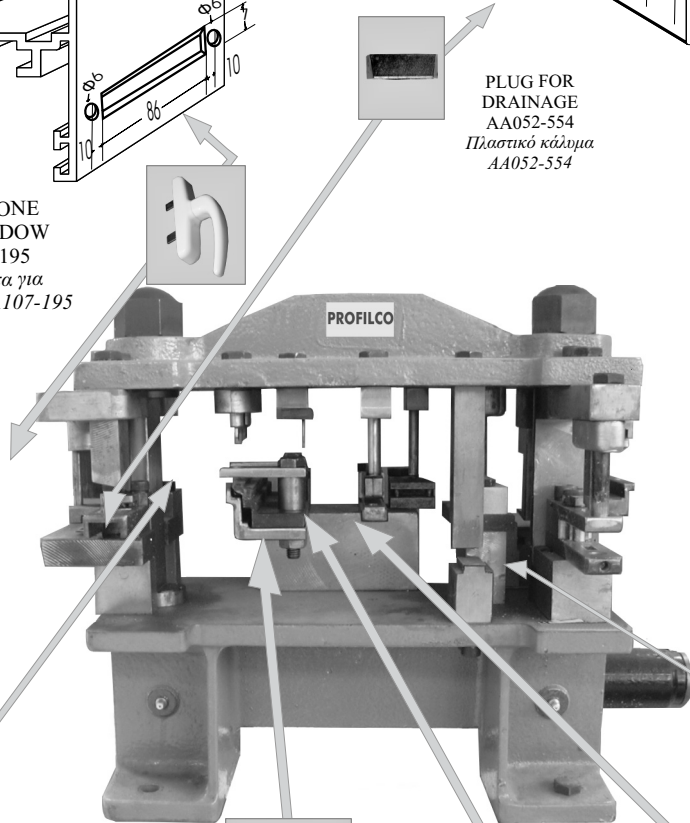


**“PRESS AT038-102”**  
**“ΠΙΡΕΣΑΚΙ ΚΟΙΤΤΙΚΟ”**



PLUG FOR DRAINAGE  
 AA052-554  
 Πλαστικό κάλυμμα  
 AA052-554

CHREMONE FOR WINDOW  
 AA107-195  
 Σπανιολέτα για παράθυρο AA107-195



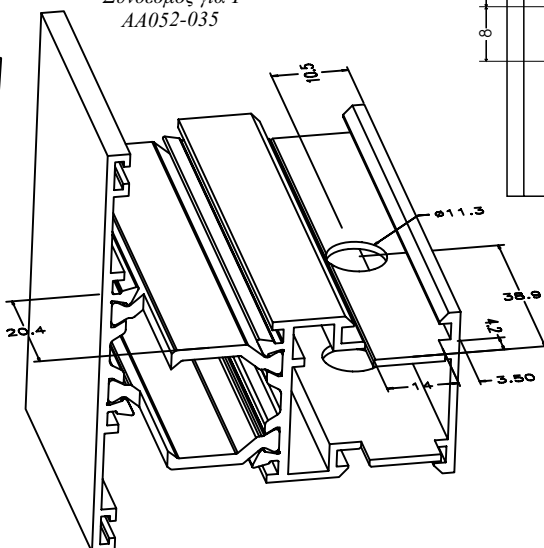
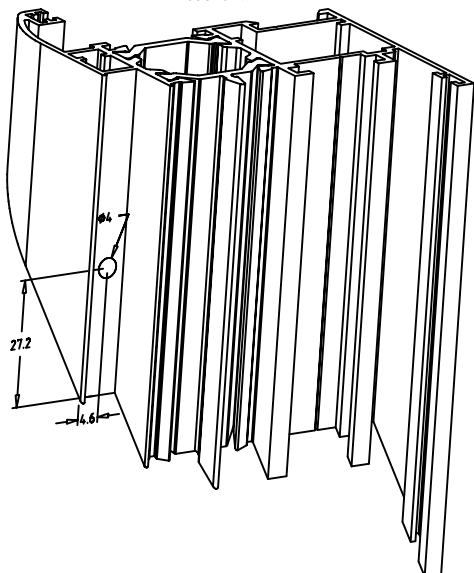
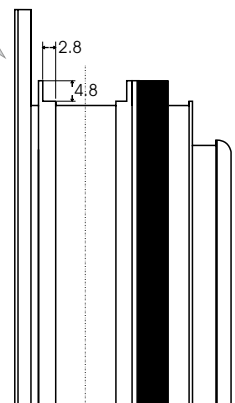
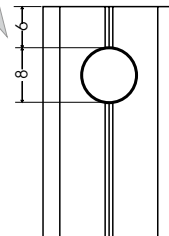
CORNER JOINT  
 AA063-020  
 Γωνία σύνδεσης  
 AA063-020

CORNER JOINT  
 AA055-027  
 Γωνία σύνδεσης  
 AA055-027



JOINT FOR MULLIONS  
 AA052-035  
 Σύνδεσμος για T  
 AA052-035

EXTENSION ROAD  
 Ντιζα



**SECTION**  

---

**ENOTHTA** **G**

**ACCESSORIES  
ΕΞΑΡΤΗΜΑΤΑ**



**CODE : AA107-195**

Chremone bolt for window  
*Σπανιολέτα για παράθυρο*



**CODE : AA104-205**

Lever handle for door  
*Πόμολο διπλό για πόρτα*



**CODE : AA107-440**

Chremone bolt for window  
*Σπανιολέτα για παράθυρο*



**CODE : AA403-505**

Click lever handle for window  
*Πόμολο μονό για παράθυρο*



**CODE : AA107-441**

Chremone bolt with safety lock  
*Σπανιολέτα για παράθυρο με κλειδαριά ασφαλείας*



**CODE : AA114-362**

Handle for door  $\Phi$  32 360 mm  
*Χειρολαβή για πόρτα*



**CODE : AA104-302**

Lever handle for door  
*Πόμολο διπλό για πόρτα*



**CODE : AA114-364**

Handle for door  $\Phi$  32 360 mm  
*Χειρολαβή για πόρτα*



**CODE : AA104-640**

Lever handle for door  
*Πόμολο διπλό για πόρτα*



**CODE : AA114-363**

Handle for door  $\Phi$  32 360 mm  
*Χειρολαβή για πόρτα*

**ACCESSORIES  
ΕΞΑΡΤΗΜΑΤΑ**



**CODE : AA113-010**

Aluminium hinge  
*Μεντεσές NORMAL διπλός*



**CODE : AA112-001**

Shutters hinge 52 mm  
*Μάσκουλο 52 χιλ*



**CODE : AA113-003**

Aluminium hinge triple  
*Μεντεσές τριπλός*



**CODE : AA113-052**

Hinge for door  
*Μεντεσές για πόρτα*



**CODE : AA113-012**

Three leaf  
aluminium hinge  
*Μεντεσές τρίφυλλου*



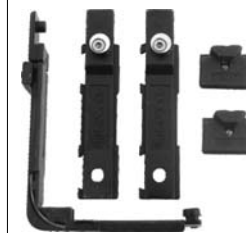
**CODE : AA109-006**

Tilt and turn Lavaal  
*Μηχανισμός ανάκλισης*



**CODE : AA113-041**

Hinge for door  
*Μεντεσές για πόρτα*



**CODE : AA116-006**

Safety Corner  
For Extra Lock ( Lavaal)  
*Ασφάλεια μηχανισμού  
Extra (Lavaal)*



**CODE : AA113-670**

Aluminium hinge for door  
*Μεντεσές για πόρτα*

AA113 028

AA113 026



**CODE : AA109-049**

Tilt and turn Macedoniki  
*Μηχανισμός ανάκλισης  
Μακεδονικής*

**ACCESSORIES  
ΕΞΑΡΤΗΜΑΤΑ**



**CODE : AA109-051**

Arm For  
Tilt-Turn Macedoniki  
*Ψαλίδι μηχανισμού  
ανάκλισης Μακεδονικής*



**CODE : AA108-004**

Security kit for chremone  
*Κιτ ασφαλείας για  
σπανιολέτα*



**CODE : AA116-003**

Safety Extra  
Second Leaf  
*Ασφάλεια  
δεύτερον φύλλου*



**CODE : AA105-014**

Latch  
*Σύρτης μοχλού*



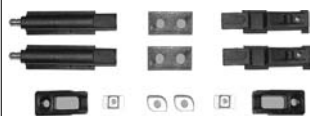
**CODE : AA116-002**

Safety Eccentric  
For Tilt-Turn  
*Έκκεντρη ασφάλεια  
μηχανισμού*



**CODE : AA105-372**

Door dead bolt Fapin  
*Σύρτης δίφυλλης πόρτας*



**CODE : AA105-008**

Second leaf bolt  
*Σύρτης δίφυλλου*



**CODE : AA111-007**

Five position limit arm  
*Κουμπάσο τηλεσκοπικό*



**CODE : AA111-001**

One position limit arm  
*Κουμπάσο NORMAL  
ανάκλισης*

**ACCESSORIES  
ΕΞΑΡΤΗΜΑΤΑ**



**CODE : AA101-011**

Lock for door 35 mm  
*Κλειδαριά για πόρτα  
35 χιλ.*



**CODE : AA103-004**

Striking plate for lock  
*Αντίκρισμα για κλειδαριά*



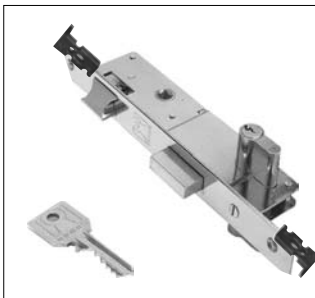
**CODE : AA101 -012**

Lock for door 35 mm  
ROLLER  
*Κλειδαριά με μπίλια  
για πόρτα 35 χιλ.*



**CODE : AA103-007**

Striking plate for lock  
*Αντίκρισμα για κλειδαριά*



**CODE : AA101-002**

Lock for door 25 mm  
*Κλειδαριά για πόρτα  
25 χιλ.*



**CODE : AA103-005**

Striking plate for lock  
*Αντίκρισμα για κλειδαριά*



**CODE : AA101-023**

Lock for door 20 mm  
ROLLER  
*Κλειδαριά με μπίλια  
για πόρτα 20 χιλ.*



**CODE : AA102-011**

Cylinder for security  
lock 75 mm  
*Κύλινδρος για κλειδαριά  
75 χιλ*



**CODE : AA102-014**

Cylinder for security  
lock 80 mm  
*Κύλινδρος για κλειδαριά  
80 χιλ*

**ACCESSORIES  
ΕΞΑΡΤΗΜΑΤΑ**



**CODE : AA055-020**

Corner joint 26/15 for 201,  
204-212,301-307,606  
*Γωνία σύνδεσης για 201,  
204-212,301-307,606*



**CODE : AA055-021**

Corner joint 26/20  
for 601  
*Γωνία σύνδεσης 26/20  
για 601*



**CODE : AA201-072**

Corner joint 24/20  
for 602  
*Γωνία σύνδεσης 24/20  
για 602*



**CODE : AA052-016**

Corner joint 41/15 for 52-310  
*Γωνία σύνδεσης για 52-310*



**CODE : AA055-018**

Corner joint 26/15 for 201,  
204-212,301-307,606  
*Γωνία σύνδεσης για 201,  
204-212,301-307,606*



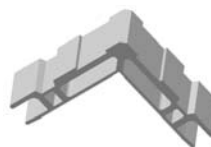
**CODE : AA052-048**

Alignment corner inox 5mm  
*Γωνία ευθυγράμμισης ανοξείδωτη*



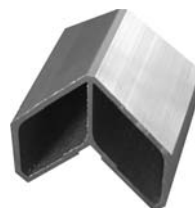
**CODE : AA052-049**

Alignment corner  
joint 16 mm  
*Γωνία ευθυγράμμισης*



**CODE : AA055-028**


Press corner joint 26/15  
*Γωνία σύνδεσης πρεσσαριστή  
26/15*



**CODE : AA055-023**

Adaptor for corner joint  
26/23 for 303-307,606  
*Προσθήκη για γωνία  
σύνδεσης 26/23 για 303-307,606*


**ACCESSORIES  
ΕΞΑΡΤΗΜΑΤΑ**



**CODE : AA052-119**

---


Corner joint  
*Γωνία σύνδεσης*



**CODE : AA052-035**

---


Joint for mullions  
*Σύνδεσμος για T*



**CODE : AA052-002**

---


Corner joint for mullions  
*Γωνία σύνδεσης για T*



**CODE : AA212-001**

---


Polyamidium extension road  
*Ντίζα πολυαμιδίου*



**CODE : AA055-025**

---


Adaptor corner joint 26/5  
*Προσθήκη γωνία σύνδεσης για 602*



**CODE : AA212-002**

---


Aluminium extension road  
*Ντίζα αλουμινίου*



**CODE : AA055-024**

---


Corner joint for 201, 209, 210, 301, 303, 307  
*Γωνία σύνδεσης για 201, 209, 210, 301, 303, 307*



**CODE : AA055-029**

---

Corner joint for 201, 209, 210, 301, 303, 307  
*Γωνία σύνδεσης για 201, 209, 210, 301, 303, 307*



**CODE : AA055-027**

---

Corner joint for 201, 209, 210, 301, 303, 307  
*Γωνία σύνδεσης για 201, 209, 210, 301, 303, 307*



**ACCESSORIES  
ΕΞΑΡΤΗΜΑΤΑ**



**CODE : AA063-012**

Gasket in rubber cover  
of thermal break  
*Λάστιχο κάλυψης  
θερμοδιακοπής*



**CODE : AA063-097**

Vulcanized corner gasket  
*Ελαστική γωνία λαστίχου*



**CODE : AA052-021**

Gasket for threshold  
*Λάστιχο για κατώφλι*



**CODE : AA052-022**

Gasket for bottom rail  
*Λάστιχο για κάτω ταμπλά*



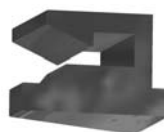
**CODE : AA052-536**

Plastic plug for  
profile 52-536  
*Τάπα δίφυλλον για μπινί 52-536*



**CODE : AA331-008**

Brushes No 8mm  
*Βουρτσάκι 8 χιλ.*



**CODE : AA052-113**

Clip for profile 52-912  
*Κλιπ για πηγάκι 52-912*



**CODE : AY099-018**

Adjustable apostate  
for frames  
*Αποστάτης κάσας ρυθμιζόμενος*



**CODE : AA063-511**

Plastic plug for  
profile 63-511,63-513  
*Πλαστική τάπα για  
το προφίλ 63-511,63-513*



**CODE : AA063-514**

Plastic plug for  
profile 63-514  
*Τάπα δίφυλλον  
για μπινί 63-514*

ACCESSORIES  
ΕΞΑΡΤΗΜΑΤΑ



CODE : AA052-060

Gasket with hard base  
Λάστιχο φούσκα  
με σκληρή βάση



CODE : AA063-011

Gasket with hard base  
for profile 63-602  
Λάστιχο φούσκα  
με σκληρή βάση για  
το προφιλ 63-602



CODE : AA052-006

Gasket EPDM  
Λάστιχο κάσας-φύλλον



CODE : AA010-015

Push in glazing  
gasket 1 mm  
Λάστιχο τζαμιών 1χιλ.



CODE : AA063-004

Gasket central EPDM  
Λάστιχο κάσας



2 mm

CODE : AA010-002

Gasket 2 mm  
Λάστιχο 2 χιλ.



CODE : AA052-007

Gasket EPDM  
Λάστιχο



3 mm

CODE : AA010-003

Gasket 3 mm  
Λάστιχο 3 χιλ.



CODE : AA052-068

Gasket with hard base  
Λάστιχο σκληρή βάση



4 mm

CODE : AA010-004

Gasket 4 mm  
Λάστιχο 4 χιλ.

**ACCESSORIES**  
**ΕΞΑΡΤΗΜΑΤΑ**

**CODE : AA052-112**



Corner for curved  
glazing beads  
*Γωνία για πηγάκια*

**CODE : AA052-554**



Plug for drainage  
*Πλαστικό κάλυμμα*

**CODE : AA430-001**



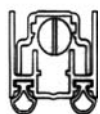
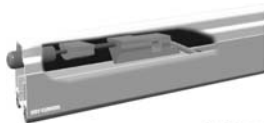
Safety latch for windows  
*Αεροπλανάκι για παράθυρα*

**CODE : AA430-003**



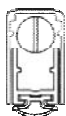
Safety latch Fapin for windows  
*Αεροπλανάκι για παράθυρα*

**CODE : AA332-200**



Air STOP input  
double autom.  
*Αεροστόπ*

**CODE : AA332-400**



Air STOP input  
single autom.  
*Αεροστόπ*

**ACCESSORIES  
ΕΞΑΡΤΗΜΑΤΑ**



**CODE : AA201-003**

Plastic external corner  
cover for swing doors  
*Γωνία καλλωπισμού  
φύλλου εξωτερική*



**CODE : AT036-001**

Mill cutter for 401,402,  
403,405,501  
*Δίσκος Κοπής*



**CODE : AT037-003**

Scissor for gasket  
45° metal handle  
*Ψαλίδι για λάστιχα*



**CODE : AT036-002**

Mill cutter for 401,  
402,403,405  
*Δίσκος Κοπής*



**CODE : AT029-002**

Pneum. pistol for  
MAWEX glue  
*Πιστόλι κόλλας*



**CODE : AY003-004**

Glue for gasket 20gr  
*Κόλλα για λάστιχο 20 γραμ.*



**CODE : AT032-007**

Stand for patterns  
*Ρότορας*



**CODE : AY003-001(1lt)  
AY003-005(310ml)**

Glue for corners  
MAWEX  
*Κόλλα για γωνίες*



**CODE : AT032-013**

Pattern for lock PR-63  
*Καλίμπρα για κλειδαριά PR-63*



**CODE : AT038-102**

Hand operated punch  
press for  
PROFILCO systems  
*Πρεσάκι κοπτικό*