



SECTION A  
ENOTHTA

### ΜΕΘΟΔΟΙ ΕΛΕΓΧΟΥ ΠΟΙΟΤΗΤΑΣ ΠΡΟΙΟΝΤΩΝ ΔΙΕΛΑΣΗΣ ΚΑΙ ΗΛΕΚΤΡΟΣΤΑΤΙΚΗΣ ΒΑΦΗΣ

Η εταιρεία μας τηρώντας το σύστημα ISO 9001, διενεργεί έλεγχο στα προϊόντα στο Τμήμα Παραγωγής και το Τμήμα Ποιοτικού Ελέγχου βάσει προδιαγραφών του ΕΛΟΤ EN 12020-2, EN 755.02 και DIN 17615 για τα γεωμετρικά χαρακτηριστικά του άβαφου προφίλ και του QUALICOAT όσον αφορά την επικάλυψή τους.

### QUALITY CONTROL METHODS FOR EXTRUDED PROFILES AND POWDER COATINGS

Our company abides ISO 9001 system carry out tests on the extruded profiles by the Department of Production and Quality Control of our company, implementing ISO 9001 system, carries out tests on the extruded profiles. The tests have been done by the specifications of ELOT EN 12020-2, EN 755.02 and DIN 17615 and those of QUALICOAT for the powder coating.

### ΠΡΟΦΙΛ ΑΛΟΥΜΙΝΙΟΥ

Για τη παραγωγή των προφίλ χρησιμοποιείται κράμμα ENAW 6063 (Al Mg 0.7Si) με τα παρακάτω τεχνικά χαρακτηριστικά:  
Θερμική κατεργασία: T5  
Όριο διαροής:  $R_{p0.2} = 130 \text{ Mpa (min)}$   
Όριο θραύσης:  $R_m = 175 \text{ Mpa (min)}$   
Ειδικό βάρος:  $\gamma = 2,69 \text{ gr/cm}^3$   
Μέτρο ελαστικότητας:  $E = 70.000 \text{ N/mm}^2$   
Συντελεστής γραμμικής διαστολής:  
 $\alpha = 2,34 \times 10^{-6} / \text{K}$   
Παραμόρφωση θραύσης:  $A_{50} \text{ mm}\% = 6 \text{ (min)}$

### ALUMINUM PROFILES

Alloy ENAW 6063 (Al Mg 0.7Si) used for the production of profiles has the following technical characteristics:  
Heat treatment: T5  
0.2% Proof Strength:  $R_{p0.2} = 130 \text{ Mpa (min)}$   
Ultimate strength:  $R_m = 175 \text{ Mpa (min)}$   
Density:  $\gamma = 2,69 \text{ gr/cm}^3$   
Elastic modulus:  $E = 70.000 \text{ N/mm}^2$   
Coefficient linear expansion:  
 $\alpha = 2,34 \times 10^{-6} / \text{K}$   
Minimum elongation:  $A_{50} \text{ mm}\% = 6 \text{ (min)}$

### ΓΕΩΜΕΤΡΙΚΑ ΧΑΡΑΚΤΗΡΙΣΤΙΚΑ

#### Διαστάσεις

Οι διαστάσεις (πάχος και όλες οι υπόλοιπες διαστάσεις) ακολουθούν τις προδιαγραφές του EN 12020-2 π.χ. εάν έχουμε μια ονομαστική διάσταση 55 χιλ δίνεται ανοχή (+/-) 0,40 χιλ. το οποίο σημαίνει ότι κυμαίνεται από 54,60 έως 55,40 χιλ.

#### Στρέβλωση

Σύμφωνα με τις προδιαγραφές του EN 12020-2 για ένα προφίλ με πλάτος μέχρι 75 χιλ. η απόκλιση είναι 2 χιλ. Για να ελεγχθεί η στρέβλωση πρέπει η βέργα να τοποθετηθεί σε επίπεδο πάγκο και να μετρηθεί η μέγιστη απόσταση σε οποιοδήποτε σημείο της βέργας μεταξύ της κάτω επιφάνειας αυτής και του πάγκου.

### GEOMETRICAL CHARACTERISTICS

#### Dimensions

The tolerances of dimensions (wall thickness and all the rest dimensions) follow the specifications of EN 12020-2 e.g. if we have 55 mm dimension the tolerance is (+/-) 0.40 mm, which means that the dimension is between 54,60 and 55,40 mm.

#### Twist

By the specifications of EN 12020-2 for a profile bar with width no more than 75 mm the deviation is 2 mm. The twist is measured by placing the bar on a flat base plate and measuring the maximum distance at any point along the length between the bottom surface of the bar and the base plate surface.

**Ευθύτητα**

Σύμφωνα με τις προδιαγραφές του EN 12020-2 για μια βέργα 6 μέτρων, το επιτρεπόμενο βέλος είναι 3 χιλ. και ο έλεγχος γίνεται στηρίζοντας τη βέργα στις δύο άκρες της πάνω σε έναν επίπεδο πάγκο. Το βέλος στη μέση της βέργας δεν πρέπει να είναι πάνω από 3 χιλ.

**Σκληρότητα**

Η σκληρότητα των προφίλ ελέγχεται σύμφωνα με τις προδιαγραφές EN ISO 6506-1.

**Straightness**

By the specifications of EN 12020-2 for a 6 meter bar the allowed deviation from straightness is 3 mm and is measured with the profile bar placed on horizontal base plate, so that its own mass decreases the deviation. The deviation in the middle of the bar must not exceed the 3 mm.

**Hardness**

The profile's hardness is tested by the specifications of EN ISO 6506-1.

**ΗΛΕΚΤΡΟΣΤΑΤΙΚΗ ΒΑΦΗ****Εμφάνιση**

Η επικάλυψη των σημαντικών επιφανειών εξετάζεται κάτω από οπτική γωνία 60° και απόσταση 2 μέτρων (οι προδιαγραφές του QUALICOAT αναφέρουν 3 μέτρα). Δεν πρέπει να είναι ορατά ελαττώματα όπως: εμφάνιση φλούδας πορτοκαλιού, στίγματα, μιμικήρια, κρατήρες, κ.λ.π.

**ELECTROSTATIC COATING****Appearance**

The coating on the significant surface is viewed at an oblique angle of about 60° and at distance of 2 meters. (The specifications of QUALICOAT mention 3 meters). Excessive roughness, runs, blisters, inclusions, craters, dull spots, pinholes, pits, scratches must not be visible from this distance.

**Υπόλοιποι προβλεπόμενοι έλεγχοι**

Ο έλεγχος του πάχους επικάλυψης και οι διάφορες μηχανικές και χημικές δοκιμασίες διενεργούνται από τον Ποιοτικό Έλεγχο με εξειδικευμένο προσωπικό και σε εξοπλισμένα εργαστήρια.

Για τους παραπάνω ελέγχους και δοκιμές ακολουθούνται οι προδιαγραφές του QUALICOAT.

**Rest regulation tests**

The Quality Control Department, with specialized technical staff in a well-equipped laboratory, carries out the coating thickness tests as well as several chemical and mechanical tests. For the above-mentioned tests the QUALICOAT specifications are followed.

**Αποκλίσεις**


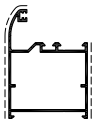
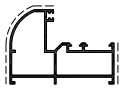
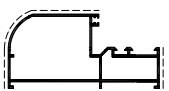
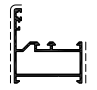


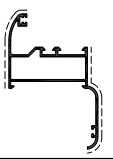
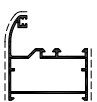
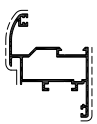
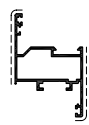
Το βάρος που εμφανίζεται στον κατάλογο είναι το θεωρητικό βάρος του άβαφου προφίλ.

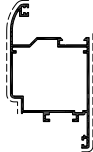
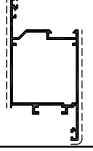

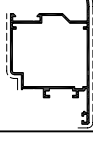
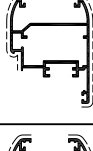
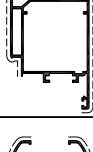
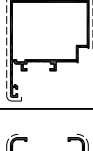
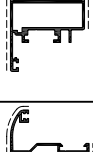
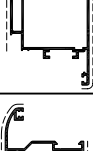
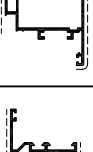
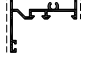
Υπάρχουν αποκλίσεις μεταξύ του θεωρητικού και του πραγματικού βάρους που φτάνουν το (+/-) 6% ενώ το προστιθέμενο βάρος από την βαφή φτάνει στο ύψος του 3-4%.

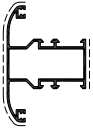
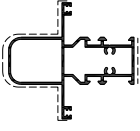
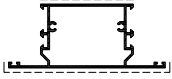


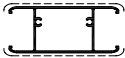
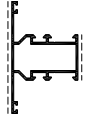
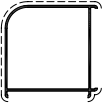
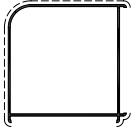
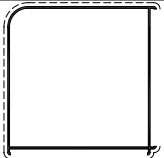
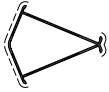
**Tolerances**

Weight that is shown in present catalogue, is the theoretical weight of mill finish profile. There is a tolerance between the theoretical and the actual weight, which is up to (+/-)6%, and the additional weight due to color is up to 3-4 %.

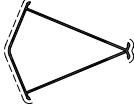
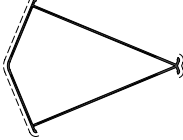





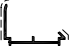

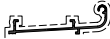

SECTION **B**  
ENOTHTA

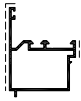

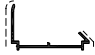







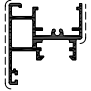
CODE ΚΩΔΙΚΟΣ	SKETCH ΣΧΗΜΑ	WEIGHT ΒΑΡΟΣ	DESCRIPTION ΠΕΡΙΓΡΑΦΗ
52 - 201		777 gr/m	FRAME ΚΑΣΑ
52 - 202		963 gr/m	FRAME ΚΑΣΑ
52 - 203		1016 gr/m	FRAME ΚΑΣΑ
52 - 204		1233 gr/m	FRAME ΚΑΣΑ
52 - 205		703 gr/m	FRAME ΚΑΣΑ
52 - 206		477 gr/m	FRAME ΚΑΣΑ
52 - 207		1971 gr/m	FRAME FOR GLASS, MOSQUITO SCREEN AND SHUTTERS ΚΑΣΑ ΓΙΑ ΤΖΑΜΙ, ΣΙΤΑ ΡΟΛΟ ΚΑΙ ΠΑΝΤΖΟΥΡΙ
52 - 208		991 gr/m	FRAME WITH WALL JOINING PROFILE ΚΑΣΑ ΜΕ ΑΡΜΟΚΑΛΥΠΤΡΟ
52 - 209		846 gr/m	FRAME ΚΑΣΑ
52 - 301		902 gr/m	SASH FOR WINDOWS ΦΥΛΛΟ ΓΙΑ ΠΑΡΑΘΥΡΑ
52 - 302		825 gr/m	SASH FOR WINDOWS ΦΥΛΛΟ ΓΙΑ ΠΑΡΑΘΥΡΑ

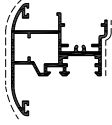

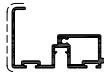
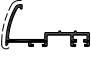

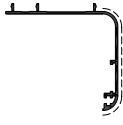

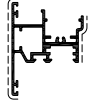
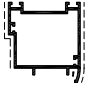
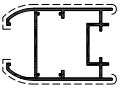

CODE ΚΩΔΙΚΟΣ	SKETCH ΣΧΗΜΑ	WEIGHT ΒΑΡΟΣ	DESCRIPTION ΠΕΡΙΓΡΑΦΗ
52 - 303		1105 gr/m	SASH FOR DOORS ΦΥΛΛΟ ΓΙΑ ΠΟΡΤΕΣ
52 - 304		1038 gr/m	SASH FOR DOORS ΦΥΛΛΟ ΓΙΑ ΠΟΡΤΕΣ
52 - 305		898 gr/m	SASH FOR SWING OUT WINDOWS ΦΥΛΛΟ ΓΙΑ ΠΑΡΑΘΥΡΑ ΠΡΟΣ ΤΑ ΕΞΩ
52 - 306		1105 gr/m	SASH FOR SWING OUT DOORS ΦΥΛΛΟ ΓΙΑ ΠΟΡΤΕΣ ΠΡΟΣ ΤΑ ΕΞΩ
52 - 307		1120 gr/m	SASH FOR SWING IN AND OUT WINDOWS ΦΥΛΛΟ ΓΙΑ ΠΑΡΑΘΥΡΑ ΠΡΟΣ ΤΑ ΜΕΣΑ ΚΑΙ ΕΞΩ
52 - 308		1289 gr/m	SASH FOR SWING IN AND OUT DOORS ΦΥΛΛΟ ΓΙΑ ΠΟΡΤΕΣ ΠΡΟΣ ΤΑ ΜΕΣΑ ΚΑΙ ΕΞΩ
52 - 309		1028 gr/m	SASH FOR SHUTTERS ΦΥΛΛΟ ΓΙΑ ΠΑΝΤΖΟΥΡΙ
52 - 310		883 gr/m	SASH FOR SHUTTERS ΦΥΛΛΟ ΓΙΑ ΠΑΝΤΖΟΥΡΙ
52 - 311		1192 gr/m	SASH FOR DOORS ΦΥΛΛΟ ΓΙΑ ΠΟΡΤΕΣ
52 - 312		1075 gr/m	SASH FOR WINDOWS ΦΥΛΛΟ ΓΙΑ ΠΑΡΑΘΥΡΑ
52 - 401		937 gr/m	MULLION PROFILE ΔΙΑΧΩΡΙΣΤΙΚΟ "T"









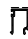


CODE ΚΩΔΙΚΟΣ	SKETCH ΣΧΗΜΑ	WEIGHT ΒΑΡΟΣ	DESCRIPTION ΠΕΡΙΓΡΑΦΗ
52 - 402		1030 gr/m	MULLION PROFILE ΔΙΑΧΩΡΙΣΤΙΚΟ "T"
52 - 403		1306 gr/m	MULLION PROFILE ΔΙΑΧΩΡΙΣΤΙΚΟ "T"
52 - 404		1175 gr/m	MULLION PROFILE ΔΙΑΧΩΡΙΣΤΙΚΟ "T"
52 - 405		1519 gr/m	MULLION PROFILE ΔΙΑΧΩΡΙΣΤΙΚΟ "T"
52 - 406		1355 gr/m	BOTTOM RAIL FOR DOORS ΚΑΤΩ ΤΑΜΠΛΑΣ ΓΙΑ ΠΟΡΤΕΣ
52 - 407		937 gr/m	MULLION PROFILE FOR SHUTTERS ΔΙΑΧΩΡΙΣΤΙΚΟ "T" ΓΙΑ ΠΑΝΤΖΟΥΡΙ
52 - 408		857 gr/m	MULLION PROFILE ΔΙΑΧΩΡΙΣΤΙΚΟ "T"
52 - 501		820 gr/m	CORNER MULLION 90° WITH 52-201 ΓΩΝΙΑΚΗ ΚΟΛΩΝΑ 90° ΜΕ 52-201
52 - 502		1059 gr/m	CORNER MULLION 90° WITH 52-203 ΓΩΝΙΑΚΗ ΚΟΛΩΝΑ 90° ΜΕ 52-203
52 - 503		1494 gr/m	CORNER MULLION 90° WITH 52-204 ΓΩΝΙΑΚΗ ΚΟΛΩΝΑ 90° ΜΕ 52-204
52 - 504		617 gr/m	CORNER MULLION 135° WITH 52-201 ΓΩΝΙΑΚΗ ΚΟΛΩΝΑ 135° ΜΕ 52-201



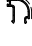


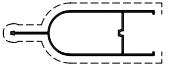
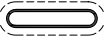




CODE ΚΩΔΙΚΟΣ	SKETCH ΣΧΗΜΑ	WEIGHT ΒΑΡΟΣ	DESCRIPTION ΠΕΡΙΓΡΑΦΗ
52 - 505		786 gr/m	CORNER MULLION 135° WITH 52-203 ΓΩΝΙΑΚΗ ΚΟΛΩΝΑ 135° ΜΕ 52-203
52 - 506		1094 gr/m	CORNER MULLION 135° WITH 52-204 ΓΩΝΙΑΚΗ ΚΟΛΩΝΑ 135° ΜΕ 52-204
52 - 507		264 gr/m	ADAPTOR FOR 180° WITH 52-201 ΠΡΟΣΘΗΚΗ ΓΙΑ 180° ΜΕ 52-201
52 - 508		324 gr/m	ADAPTOR FOR 180° WITH 52-203 ΠΡΟΣΘΗΚΗ ΓΙΑ 180° ΜΕ 52-203
52 - 509		433 gr/m	ADAPTOR FOR 180° WITH 52-204 ΠΡΟΣΘΗΚΗ ΓΙΑ 180° ΜΕ 52-204
52 - 510		617 gr/m	TUBE 50mm ASSEMBLED WITH PROFILE 52-512 & 52-522 ΣΩΛΗΝΑΣ 50χιλ. ΣΥΝΑΡΜΟΛΟΓΟΥΜΕΝΟΣ ΜΕ 52-512 ΚΑΙ 52-522
52 - 511		999 gr/m	TUBE 80mm ASSEMBLED WITH PROFILE 52-513 ΣΩΛΗΝΑΣ 80χιλ. ΣΥΝΑΡΜΟΛΟΓΟΥΜΕΝΟΣ ΜΕ 52-513
52 - 512		324 gr/m	ADAPTOR FOR VARIABLE ANGLES FOR PROFILES 52-205 & 52-510 ΠΡΟΣΘΗΚΗ ΓΙΑ 52-205 ΚΑΙ 52-510
52 - 513		410 gr/m	ADAPTOR FOR VARIABLE ANGLES FOR PROFILES 52-203 & 52-511 ΠΡΟΣΘΗΚΗ ΓΙΑ 52-203 ΚΑΙ 52-511
52 - 514		418 gr/m	WATER DRIP ΝΕΡΟΧΥΤΗΣ
52 - 516		649 gr/m	THRESHOLD ΚΑΤΩΦΛΙ

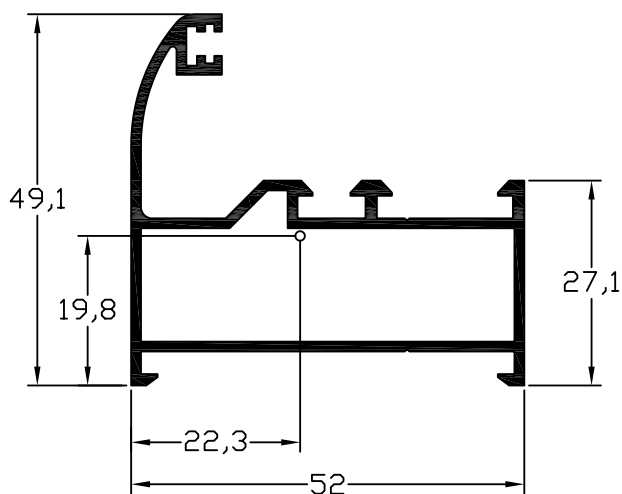
CODE ΚΩΔΙΚΟΣ	SKETCH ΣΧΗΜΑ	WEIGHT ΒΑΡΟΣ	DESCRIPTION ΠΕΡΙΓΡΑΦΗ
52 - 518		716 gr/m	REBATE FOR MULLIONS FOR IN OUT-SIDE ΜΠΙΝΙ
52 - 519		331 gr/m	WALL JOININIG PROFILE ΑΡΜΟΚΑΛΥΠΤΡΟ
52 - 522		350 gr/m	ADAPTOR FOR VARIABLE ANGLES FOR PROFILES 52-201 & 52-510 ΠΡΟΣΘΗΚΗ ΓΙΑ 52-201 ΚΑΙ 52-510
52 - 523		260 gr/m	ADAPTOR FOR SINGLE GLASS FOR 52-602 ΠΡΟΣΘΗΚΗ ΓΙΑ ΜΟΝΟ ΤΖΑΜΙ ΓΙΑ 52-602
52 - 524		340 gr/m	ADAPTOR FOR BOTTOM RAIL FOR 52-406 & 52-705 ΠΡΟΣΘΗΚΗ ΓΙΑ ΤΑΜΠΛΑ ΓΙΑ 52-406 & 52-705
52 - 527		857 gr/m	PROFILES FOR PANELS ΡΑΜΠΟΤΕ
52 - 528		439 gr/m	PROFILES FOR PANELS ΡΑΜΠΟΤΕ
52 - 530		1001 gr/m	PROFILES FOR PANELS ΡΑΜΠΟΤΕ
52 - 531		451 gr/m	THRESHOLD ΚΑΤΩΦΛΙ
52 - 535		194 gr/m	ADAPTOR FOR BOTTOM RAIL ΠΡΟΣΘΗΚΗ ΓΙΑ ΤΑΜΠΛΑ ΠΟΡΤΑΣ
52 - 536		792 gr/m	REBATE FOR MULLIONS FOR IN OUT-SIDE FOR PROFILE 52-310 ΜΠΙΝΙ ΓΙΑ ΤΟ ΠΡΟΦΙΛ 52-310

CODE ΚΩΔΙΚΟΣ	SKETCH ΣΧΗΜΑ	WEIGHT ΒΑΡΟΣ	DESCRIPTION ΠΕΡΙΓΡΑΦΗ
52 - 537		1068 gr/m	REBATE FOR MULLIONS FOR IN OUT-SIDE ΜΠΙΝΙ
52 - 538		516 gr/m	WALL JOINING PROFILE ΑΡΜΟΚΑΛΥΠΤΡΟ
52 - 539		597 gr/m	ADDITIONAL PROFILE FOR DOORS ΠΡΟΣΘΕΤΟ ΠΡΟΦΙΛ ΓΙΑ ΠΟΡΤΕΣ
52 - 540		340 gr/m	ADDITIONAL PROFILE FOR DOORS ΠΡΟΣΘΕΤΟ ΠΡΟΦΙΛ ΓΙΑ ΠΟΡΤΕΣ
52 - 541		335 gr/m	THRESHOLD ΚΑΤΩΦΛΙ
52 - 542		472 gr/m	WALL JOINING PROFIL ΑΡΜΟΚΑΛΥΠΤΡΟ
52 - 543		690 gr/m	JOINING PROFIL FOR FRAME FOR GLASS AND FRAME FOR SHUTTER ΠΡΟΦΙΛ ΕΝΩΣΗΣ ΚΑΣΑΣ ΤΖΑΜΙΟΥ ΚΑΙ ΠΑΤΖΟΥΡΙΟΥ
52 - 544		984 gr/m	REBATE FOR MULLIONS FOR IN OUT-SIDE ΜΠΙΝΙ
52 - 601		892 gr/m	REBATE PROFIL FOR DOUBLE ACTION DOORS FOR ALL FRAMES ΠΡΟΣΘΗΚΗ ΚΑΣΑΣ ΓΙΑ ΠΟΡΤΕΣ ΑΛΕ-ΡΕΤΟΥΡ
52 - 602		1179 gr/m	SASH FOR DOUBLE ACTION DOORS ΜΠΟΙ ΓΙΑ ΠΟΡΤΕΣ ΑΛΕ-ΡΕΤΟΥΡ
52 - 603		410 gr/m	ADAPTOR FOR SASH FOR DOUBLE ACTION DOORS ΠΡΟΣΘΗΚΗ ΓΙΑ ΜΠΟΙ ΓΙΑ ΠΟΡΤΕΣ ΑΛΕ-ΡΕΤΟΥΡ

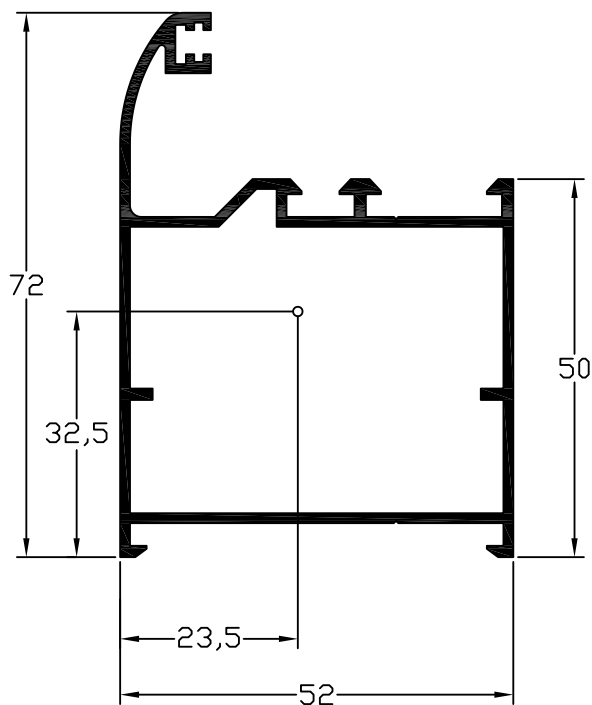
CODE ΚΩΔΙΚΟΣ	SKETCH ΣΧΗΜΑ	WEIGHT ΒΑΡΟΣ	DESCRIPTION ΠΕΡΙΓΡΑΦΗ
52 - 902		300 gr/m	GLAZING BEAD 28mm ΠΗΧΑΚΙ 28χιλ.
52 - 903		249 gr/m	GLAZING BEAD 12mm ΠΗΧΑΚΙ 12χιλ.
52 - 904		231 gr/m	GLAZING BEAD 13.5mm ΠΗΧΑΚΙ 13,5 χιλ.
52 - 905		270 gr/m	GLAZING BEAD 18mm ΠΗΧΑΚΙ 18χιλ.
52 - 906		238 gr/m	GLAZING BEAD 18mm ΠΗΧΑΚΙ 18χιλ.
52 - 907		211 gr/m	GLAZING BEAD 5mm ΠΗΧΑΚΙ 5χιλ.
52 - 908		272 gr/m	GLAZING BEAD 20mm ΠΗΧΑΚΙ 20 χιλ.
52 - 909		289 gr/m	GLAZING BEAD 24mm ΠΗΧΑΚΙ 24χιλ.
52 - 910		276 gr/m	GLAZING BEAD 18mm ΠΗΧΑΚΙ 18χιλ.
52 - 911		225 gr/m	GLAZING BEAD 9mm ΠΗΧΑΚΙ 9 χιλ.
52 - 912		171 gr/m	GLAZING BEAD 13.5mm ΠΗΧΑΚΙ 13,5 χιλ.

CODE ΚΩΔΙΚΟΣ	SKETCH ΣΧΗΜΑ	WEIGHT ΒΑΡΟΣ	DESCRIPTION ΠΕΡΙΓΡΑΦΗ
52 - 913		191 gr/m	GLAZING BEAD 5mm ΠΗΧΑΚΙ 5 χιλ.
52 - 915		265 gr/m	GLAZING BEAD 13.5mm ΠΗΧΑΚΙ 13,5 χιλ.
52 - 916		289 gr/m	GLAZING BEAD 23.5mm ΠΗΧΑΚΙ 23,5χιλ.
52 - 920		135 gr/m	WATER DRIP ΝΕΡΟΧΥΤΗΣ
10 - 300		525 gr/m	FIXED LOUVER ΠΕΡΣΙΔΑ ΠΑΝΤΖΟΥΡΙΟΥ
10 - 301		386 gr/m	FIXED LOUVER ΠΕΡΣΙΔΑ ΠΑΝΤΖΟΥΡΙΟΥ
10 - 302		349 gr/m	FIXED LOUVER ΠΕΡΣΙΔΑ ΠΑΝΤΖΟΥΡΙΟΥ
10 - 303		484 gr/m	FIXED LOUVER ΠΕΡΣΙΔΑ ΠΑΝΤΖΟΥΡΙΟΥ
10 - 304		700 gr/m	FIXED LOUVER ΠΕΡΣΙΔΑ ΠΑΝΤΖΟΥΡΙΟΥ

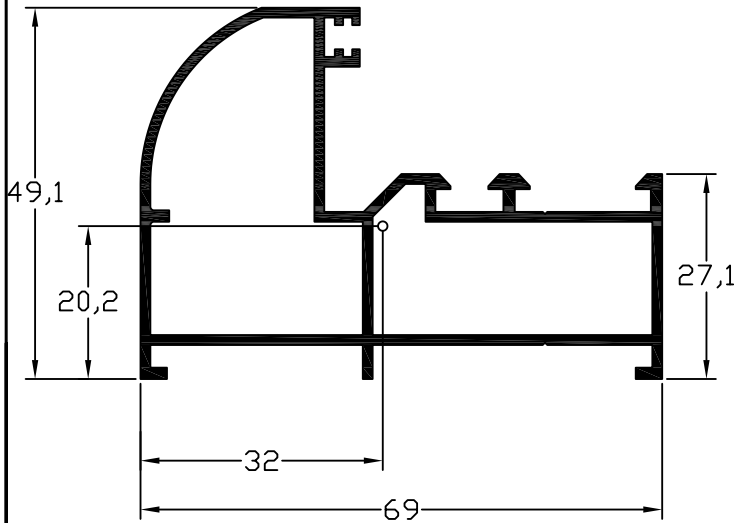
SECTION C  
ENOTHTA



profile code κωδικός προφίλ	theor. weight θεωρητικό βάρος	length μήκος
<b>52 - 201</b>	777 gr/m	6m
<b>X,Y</b>	x=52mm	y=49.1mm
<b>moments of inertia ροπές αδρανείας (Ix , Iy)</b>		
Ix= 5.1 (cm <sup>4</sup> )		Iy= 9.8 (cm <sup>4</sup> )
<b>moments of resistance ροπές αντίστασης (Wx , Wy)</b>		
Wx= 1.74 (cm <sup>3</sup> )		Wy= 3.31 (cm <sup>3</sup> )
<b>accessories εξαρτήματα</b>		
code κωδικός	description	περιγραφή
AA052-119	Corner joint	Γωνία συνδέσεως
AA052-014	or Corner joint	Γωνία συνδέσεως
AA052-071	or Press corner joint	Γωνία συνδέσεως πρεσσαριστή
AA052-047	Alignment corner	Γωνία ευθυγραμμίσεως
AA052-048	or Inox alignment corner	Γωνία ευθυγραμμίσεως
AA052-004	Gasket central EPDM	Λάστιχο κάσας
AA052-097	Vulcanized corner gasket	Ελαστική γωνία
AA052-554	Plug for drainage	Τάπα νεροχύτη
AA052-006	Gasket EPDM	Λάστιχο κάσας φύλλου



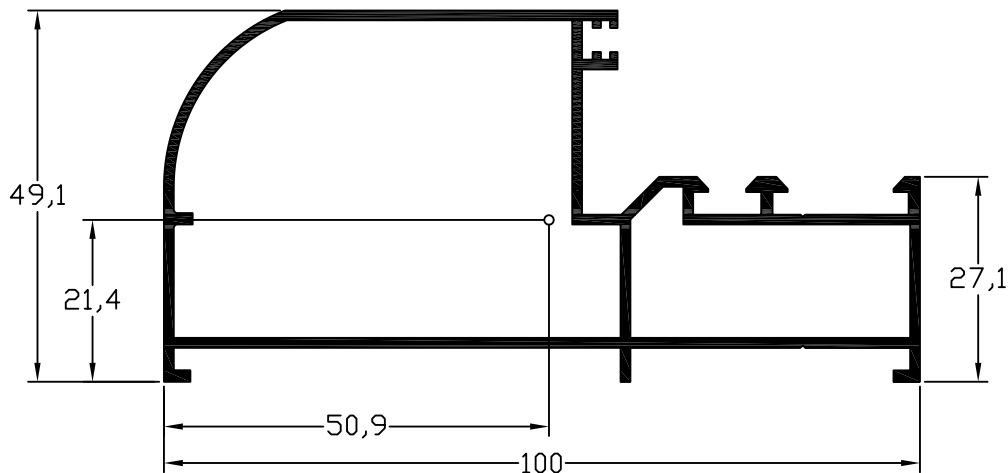
profile code κωδικός προφίλ	theor. weight θεωρητικό βάρος	length μήκος
<b>52 - 202</b>	963 gr/m	6m
<b>X,Y</b>	x=52mm	y=72mm
<b>moments of inertia ροπές αδρανείας (Ix , Iy)</b>		
Ix= 16.22 (cm <sup>4</sup> )		Iy= 14.18 (cm <sup>4</sup> )
<b>moments of resistance ροπές αντίστασης (Wx , Wy)</b>		
Wx= 4.11 (cm <sup>3</sup> )		Wy= 4.90 (cm <sup>3</sup> )
<b>accessories εξαρτήματα</b>		
code κωδικός	description	περιγραφή
AA052-119	Corner joint	Γωνία συνδέσεως
AA052-014	or Corner joint	Γωνία συνδέσεως
AA052-071	or Press corner joint	Γωνία συνδέσεως πρεσσαριστή
AA052-047	Alignment corner	Γωνία ευθυγραμμίσεως
AA052-048	or Inox alignment corner	Γωνία ευθυγραμμίσεως
AA052-004	Gasket central EPDM	Λάστιχο κάσας
AA052-097	Vulcanized corner gasket	Ελαστική γωνία
AA052-554	Plug for drainage	Τάπα νεροχύτη
AA052-006	Gasket EPDM	Λάστιχο κάσας φύλλου



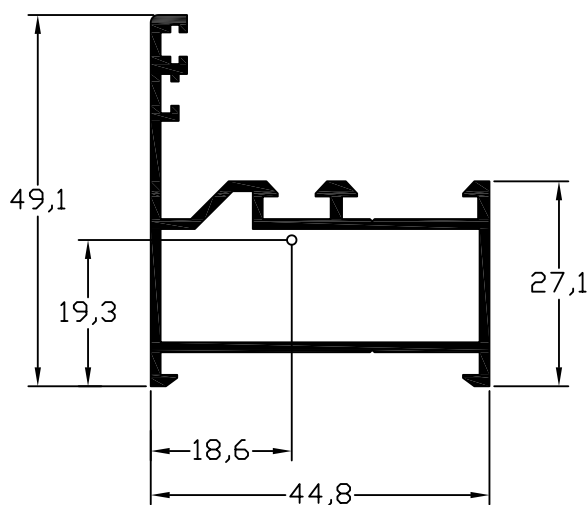
profile code κωδικός προφίλ	theor. weight θεωρητικό βάρος	length μήκος
<b>52 - 203</b>	1016 gr/m	6m
<b>X,Y</b>	x=69mm	y=49.1mm
<b>moments of inertia ροπές αδρανείας (Ix , Iy)</b>		
Ix= 7.63 (cm <sup>4</sup> )		Iy= 18.14 (cm <sup>4</sup> )
<b>moments of resistance ροπές αντίστασης (Wx , Wy)</b>		
Wx= 2.64 (cm <sup>3</sup> )		Wy= 4.91 (cm <sup>3</sup> )
<b>accessories εξαρτήματα</b>		
code κωδικός	description	περιγραφή
AA052-119	Corner joint	Γωνία συνδέσεως
AA052-047	Alignment corner or Inox alignment corner	Γωνία ευθυγραμμίσεως
AA052-048		Γωνία ευθυγραμμίσεως
AA052-004	Gasket central EPDM	Λάστιχο κάσας
AA052-097	Vulcanized corner gasket	Ελαστική γωνία
AA052-006	Gasket EPDM	Λάστιχο κάσας φύλλου

<b>accessories εξαρτήματα</b>		
code κωδικός	description	περιγραφή
AA052-119	Corner joint	Γωνία συνδέσεως
AA052-047	Alignment corner or Inox alignment corner	Γωνία ευθυγραμμίσεως
AA052-048		Γωνία ευθυγραμμίσεως
AA052-004	Gasket central EPDM	Λάστιχο κάσας
AA052-097	Vulcanized corner gasket	Ελαστική γωνία
AA052-006	Gasket EPDM	Λάστιχο κάσας φύλλου

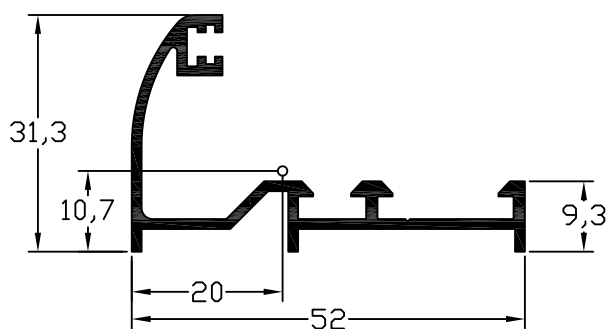
profile code κωδικός προφίλ	theor. weight θεωρητικό βάρος	length μήκος
<b>52 - 204</b>	1233 gr/m	6m
<b>X,Y</b>	x=100mm	y=49.1mm
<b>moments of inertia ροπές αδρανείας (Ix , Iy)</b>		
Ix= 11.7 (cm <sup>4</sup> )		Iy= 46.09 (cm <sup>4</sup> )
<b>moments of resistance ροπές αντίστασης (Wx , Wy)</b>		
Wx= 4.22 (cm <sup>3</sup> )		Wy= 9.07 (cm <sup>3</sup> )





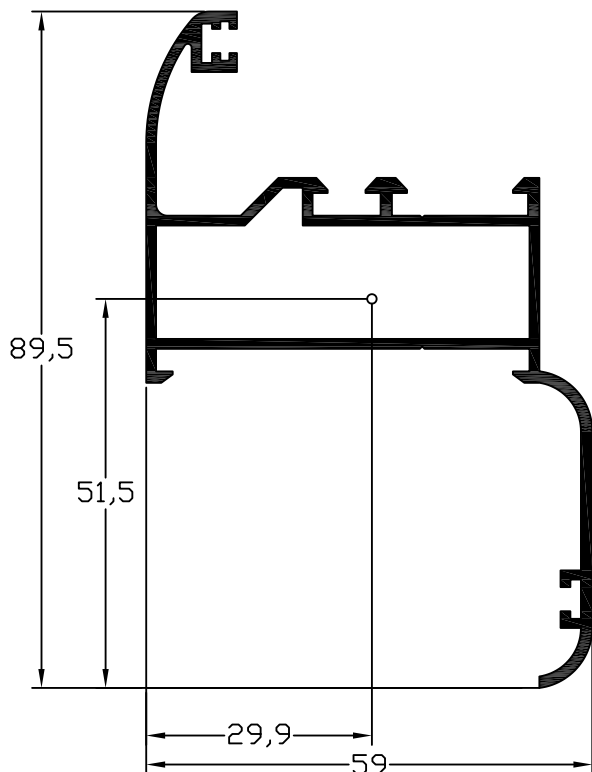
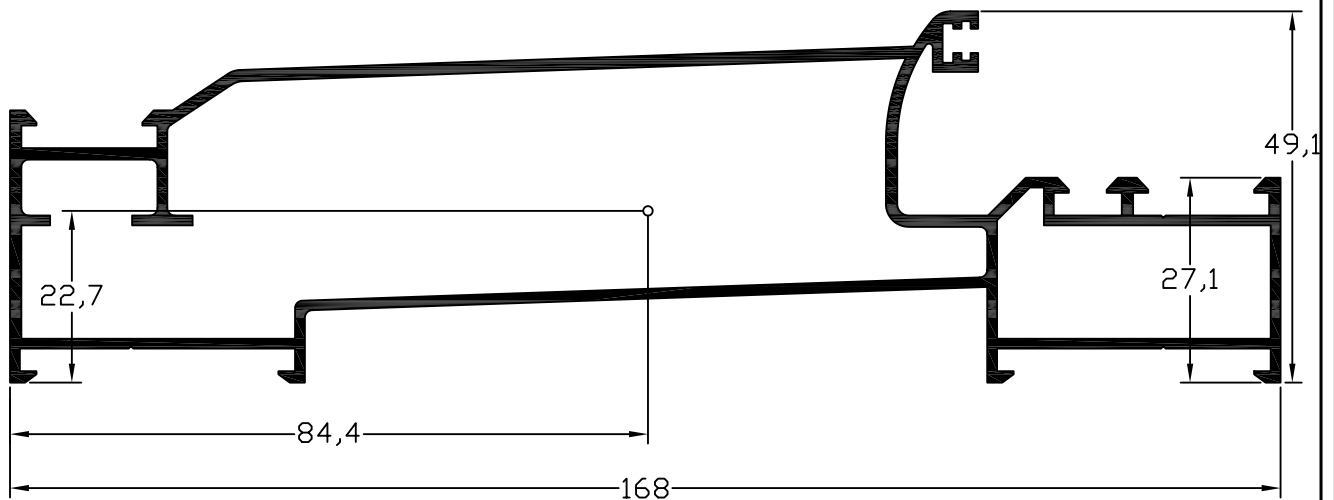


profile code κωδικός προφίλ	theor. weight θεωρητικό βάρος	length μήκος
<b>52 - 205</b>	703 gr/m	6m
<b>X,Y</b>	x=44.8mm	y=49.1mm
<b>moments of inertia ροπές αδρανείας (Ix , Iy)</b>		
Ix= 4.26 (cm <sup>4</sup> )		Iy= 7.1 (cm <sup>4</sup> )
<b>moments of resistance ροπές αντίστασης (Wx , Wy)</b>		
Wx= 1.43 (cm <sup>3</sup> )		Wy= 2.72 (cm <sup>3</sup> )
<b>accessories εξαρτήματα</b>		
code κωδικός	description	περιγραφή
AA052-119	Corner joint	Γωνία συνδέσεως
AA052-016	or Corner joint	Γωνία συνδέσεως
AA052-070	or Press corner joint	Γωνία συνδέσεως π्रेसσαριστή
AA052-047	Alignment corner	Γωνία ευθυγραμμίσεως
AA052-048	or Inox alignment corner	Γωνία ευθυγραμμίσεως
AA052-004	Gasket central EPDM	Λάστιχο κάσας
AA052-097	Vulcanized corner gasket	Ελαστική γωνία
AA052-554	Plug for drainage	Τάπα νεροχύτη
AA052-006	Gasket EPDM	Λάστιχο κάσας φύλλου

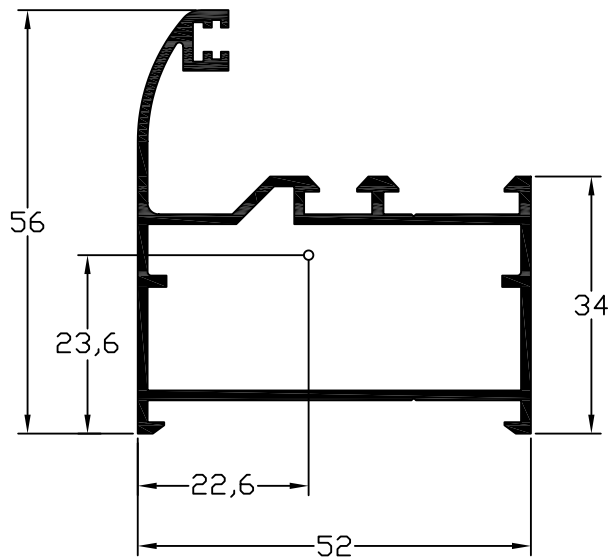


profile code κωδικός προφίλ	theor. weight θεωρητικό βάρος	length μήκος
<b>52 - 206</b>	477 gr/m	6m
<b>X,Y</b>	x=52mm	y=31.3mm
<b>moments of inertia ροπές αδρανείας (Ix , Iy)</b>		
Ix= 1.54 (cm <sup>4</sup> )		Iy= 4.98 (cm <sup>4</sup> )
<b>moments of resistance ροπές αντίστασης (Wx , Wy)</b>		
Wx= 0.77 (cm <sup>3</sup> )		Wy= 1.55 (cm <sup>3</sup> )
<b>accessories εξαρτήματα</b>		
code κωδικός	description	περιγραφή
AA052-047	Alignment corner	Γωνία ευθυγραμμίσεως
AA052-048	or Inox alignment corner	Γωνία ευθυγραμμίσεως
AA052-004	Gasket central EPDM	Λάστιχο κάσας
AA052-097	Vulcanized corner gasket	Ελαστική γωνία
AA052-006	Gasket EPDM	Λάστιχο κάσας φύλλου

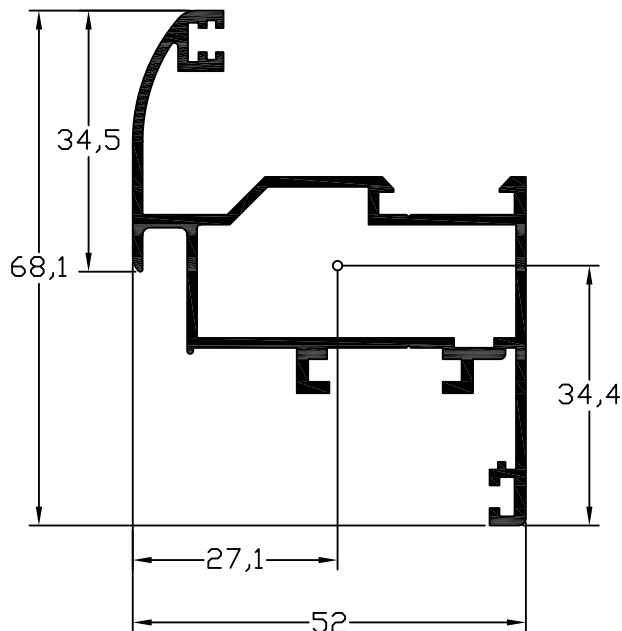
accessories εξαρτήματα			profile code κωδικός προφίλ	theor. weight θεωρητικό βάρος	length μήκος
code κωδικός	description	περιγραφή	<b>52 - 207</b>	1971 gr/m	6m
AA052-119	Corner joint	Γωνία συνδέσεως			
AA052-047	Alignment corner	Γωνία ευθυγραμμίσεως	<b>X,Y</b>	x=168mm	y=49.1mm
AA052-048 or	Inox alignment corner	Γωνία ευθυγραμμίσεως			
AA052-004	Gasket central EPDM	Λάστιχο κάσας	<b>moments of inertia ροπές αδρανείας (Ix , Iy)</b>		
AA052-097	Vulcanized corner gasket	Ελαστική γωνία	Ix= 14.85 (cm <sup>4</sup> )	Iy= 214.81 (cm <sup>4</sup> )	
AA052-006	Gasket EPDM	Λάστιχο κάσας φύλλου	<b>moments of resistance ροπές αντίστασης (Wx , Wy)</b>		
			Wx= 5.71 (cm <sup>3</sup> )	Wy= 25.57 (cm <sup>3</sup> )	



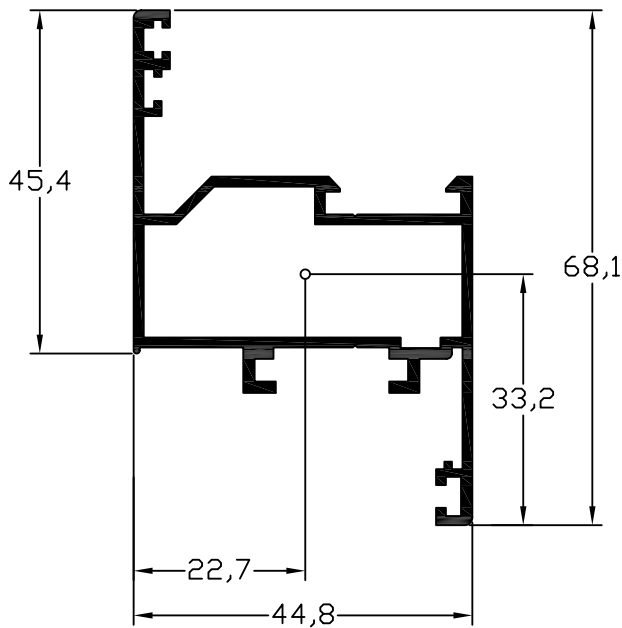
profile code κωδικός προφίλ	theor. weight θεωρητικό βάρος	length μήκος
<b>52 - 208</b>	991 gr/m	6m
<b>X,Y</b>	x=59mm	y=89.5mm
<b>moments of inertia ροπές αδρανείας (Ix , Iy)</b>		
Ix= 4.26 (cm <sup>4</sup> )	Iy= 7.1 (cm <sup>4</sup> )	
<b>moments of resistance ροπές αντίστασης (Wx , Wy)</b>		
Wx= 3.21 (cm <sup>3</sup> )	Wy= 5.97 (cm <sup>3</sup> )	
<b>accessories εξαρτήματα</b>		
code κωδικός	description	περιγραφή
AA052-119	Corner joint	Γωνία συνδέσεως
AA052-014 or	Corner joint	Γωνία συνδέσεως
AA052-047	Alignment corner	Γωνία ευθυγραμμίσεως
AA052-048 or	Inox alignment corner	Γωνία ευθυγραμμίσεως
AA052-004	Gasket central EPDM	Λάστιχο κάσας
AA052-097	Vulcanized corner gasket	Ελαστική γωνία
AA052-554	Plug for drainage	Τάπα νεροχύτη
AA052-006	Gasket EPDM	Λάστιχο κάσας φύλλου



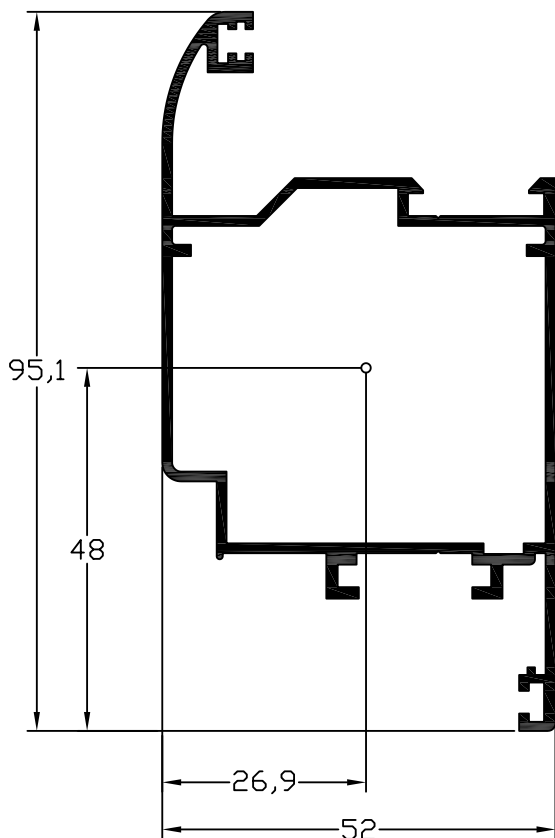
profile code κωδικός προφίλ	theor. weight θεωρητικό βάρος	length μήκος
<b>52 - 209</b>	846 gr/m	6m
<b>X,Y</b>	x=52mm	y=56mm
<b>moments of inertia ροπές αδρανείας (Ix , Iy)</b>		
Ix= 7.60 (cm <sup>4</sup> )		Iy= 11.39(cm <sup>4</sup> )
<b>moments of resistance ροπές αντίστασης (Wx , Wy)</b>		
Wx= 2.35 (cm <sup>3</sup> )		Wy= 3.88 (cm <sup>3</sup> )
<b>accessories εξαρτήματα</b>		
code κωδικός	description	περιγραφή
AA052-119	Corner joint	Γωνία συνδέσεως
AA052-047	Alignment corner or Inox alignment corner	Γωνία ευθυγραμμίσεως
AA052-048		Γωνία ευθυγραμμίσεως
AA052-004	Gasket central EPDM	Λάστιχο κάσας
AA052-097	Vulcanized corner gasket	Ελαστική γωνία
AA052-554	Plug for drainage	Τάπα νεροχύτη
AA052-006	Gasket EPDM	Λάστιχο κάσας φύλλου



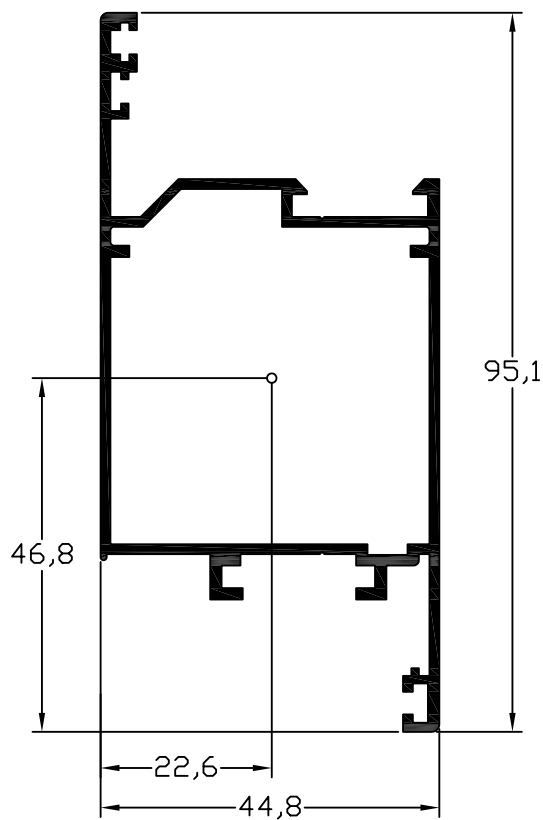
profile code κωδικός προφίλ	theor. weight θεωρητικό βάρος	length μήκος
<b>52 - 301</b>	902 gr/m	6m
<b>X,Y</b>	x=52mm	y=68.1mm
<b>moments of inertia ροπές αδρανείας (Ix , Iy)</b>		
Ix= 8.79 (cm <sup>4</sup> )		Iy= 11.73 (cm <sup>4</sup> )
<b>moments of resistance ροπές αντίστασης (Wx , Wy)</b>		
Wx= 2.55 (cm <sup>3</sup> )		Wy= 4.32 (cm <sup>3</sup> )
<b>accessories εξαρτήματα</b>		
code κωδικός	description	περιγραφή
AA052-016	Corner joint or Press corner joint	Γωνία συνδέσεως
AA052-070		Γωνία συνδέσεως πρεσσαριστή
AA052-047	Alignment corner or Inox alignment corner	Γωνία ευθυγραμμίσεως
AA052-048		Γωνία ευθυγραμμίσεως
AA052-049	Alignment corner joint	Γωνία ευθυγραμμίσεως
AA052-006	Gasket EPDM	Λάστιχο κάσας φύλλου



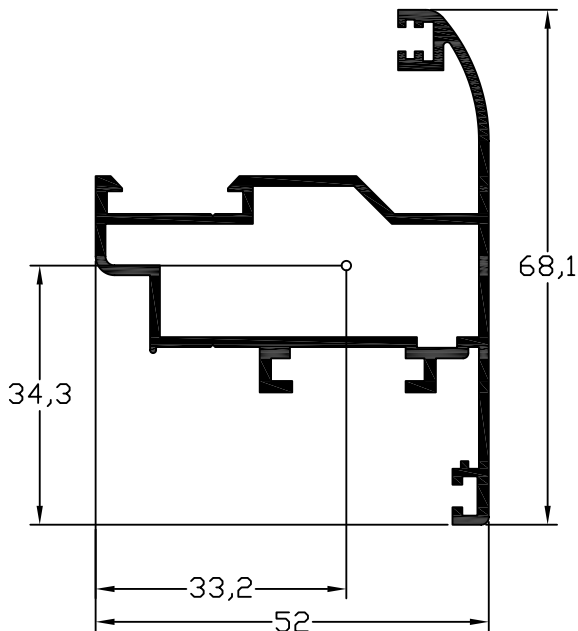
profile code κωδικός προφίλ	theor. weight θεωρητικό βάρος	length μήκος
<b>52 - 302</b>	825 gr/m	6m
<b>X,Y</b>	x=44.8mm	y=68.1mm
<b>moments of inertia ροπές αδρανείας (Ix , Iy)</b>		
Ix= 7.84 (cm <sup>4</sup> )		Iy= 8.96 (cm <sup>4</sup> )
<b>moments of resistance ροπές αντίστασης (Wx , Wy)</b>		
Wx= 2.25 (cm <sup>3</sup> )		Wy= 3.94 (cm <sup>3</sup> )
<b>accessories εξαρτήματα</b>		
code κωδικός	description	περιγραφή
AA052-016	Corner joint	Γωνία συνδέσεως
AA052-070 or	Press corner joint	Γωνία συνδέσεως πρεσσαριστή
AA052-047 or	Alignment corner	Γωνία ευθυγραμμίσεως
AA052-048	Inox alignment corner	Γωνία ευθυγραμμίσεως
AA052-049	Alignment corner joint	Γωνία ευθυγραμμίσεως
AA052-006	Gasket EPDM	Λάστιχο κάσας φύλλου



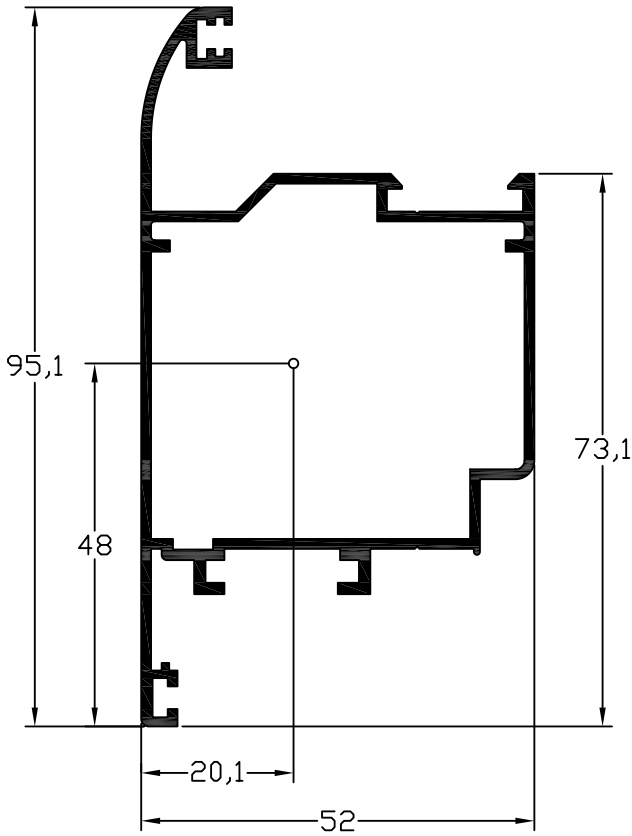
profile code κωδικός προφίλ	theor. weight θεωρητικό βάρος	length μήκος
<b>52 - 303</b>	1105 gr/m	6m
<b>X,Y</b>	x=52mm	y=95.1mm
<b>moments of inertia ροπές αδρανείας (Ix , Iy)</b>		
Ix= 27.55 (cm <sup>4</sup> )		Iy= 16.67 (cm <sup>4</sup> )
<b>moments of resistance ροπές αντίστασης (Wx , Wy)</b>		
Wx= 5.74 (cm <sup>3</sup> )		Wy= 6.19 (cm <sup>3</sup> )
<b>accessories εξαρτήματα</b>		
code κωδικός	description	περιγραφή
AA052-016	Corner joint	Γωνία συνδέσεως
AA052-047 or AA052-048	Alignment corner	Γωνία ευθυγραμμίσεως
AA052-049	Alignment corner joint	Γωνία ευθυγραμμίσεως
AA052-006	Gasket EPDM	Λάστιχο κάσας φύλλου
AA052-019	Adaptor for corner joint	Προσθήκη γωνίας συνδέσεως



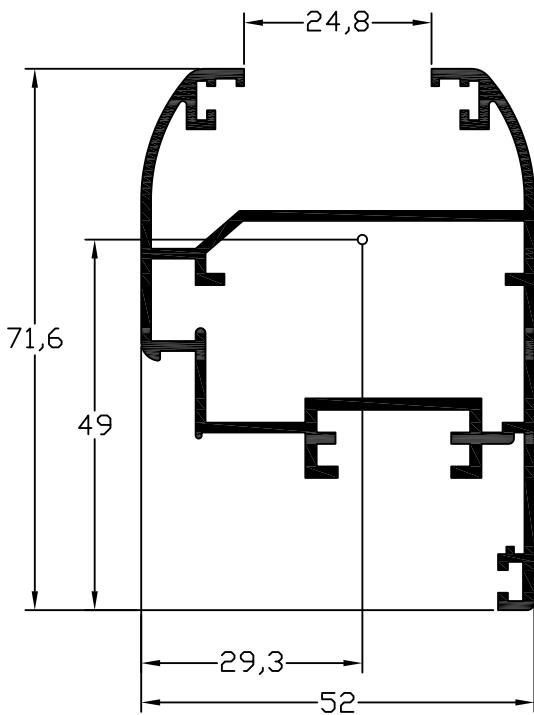
profile code κωδικός προφίλ	theor. weight θεωρητικό βάρος	length μήκος
<b>52 - 304</b>	1038 gr/m	6m
<b>X,Y</b>	x=44.8mm	y=95.1mm
<b>moments of inertia ροπές αδρανείας (Ix , Iy)</b>		
Ix= 25.24 (cm <sup>4</sup> )		Iy= 12.58 (cm <sup>4</sup> )
<b>moments of resistance ροπές αντίστασης (Wx , Wy)</b>		
Wx= 5.23 (cm <sup>3</sup> )		Wy= 5.54 (cm <sup>3</sup> )
<b>accessories εξαρτήματα</b>		
code κωδικός	description	περιγραφή
AA052-016	Corner joint	Γωνια συνδέσεως
AA052-047 or AA052-048	Alignment corner Inox alignment corner	Γωνια ευθυγραμμίσεως
AA052-049	Alignment corner joint	Γωνια ευθυγραμμίσεως
AA052-006	Gasket EPDM	Λάστιχο κάσας φύλλου
AA052-018	Adaptor for corner joint	Προσθήκη γωνιας συνδέσεως



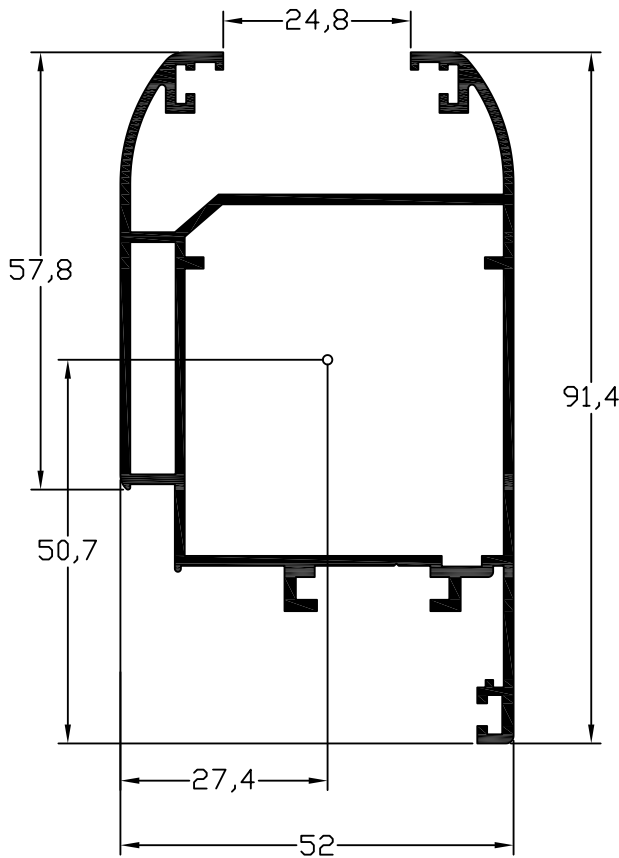
profile code κωδικός προφίλ	theor. weight θεωρητικό βάρος	length μήκος
<b>52 - 305</b>	898 gr/m	6m
<b>X,Y</b>	x=52mm	y=68.1mm
<b>moments of inertia ροπές αδρανείας (Ix , Iy)</b>		
Ix= 8.77 (cm <sup>4</sup> )		Iy= 10.04 (cm <sup>4</sup> )
<b>moments of resistance ροπές αντίστασης (Wx , Wy)</b>		
Wx= 2.56 (cm <sup>3</sup> )		Wy= 3.02 (cm <sup>3</sup> )
<b>accessories εξαρτήματα</b>		
code κωδικός	description	περιγραφή
AA052-016 or AA052-070	Corner joint Press corner joint	Γωνια συνδέσεως πρεσσαριστή
AA052-047 or AA052-048	Alignment corner Inox alignment corner	Γωνια ευθυγραμμίσεως
AA052-049	Alignment corner joint	Γωνια ευθυγραμμίσεως
AA052-006	Gasket EPDM	Λάστιχο κάσας φύλλου



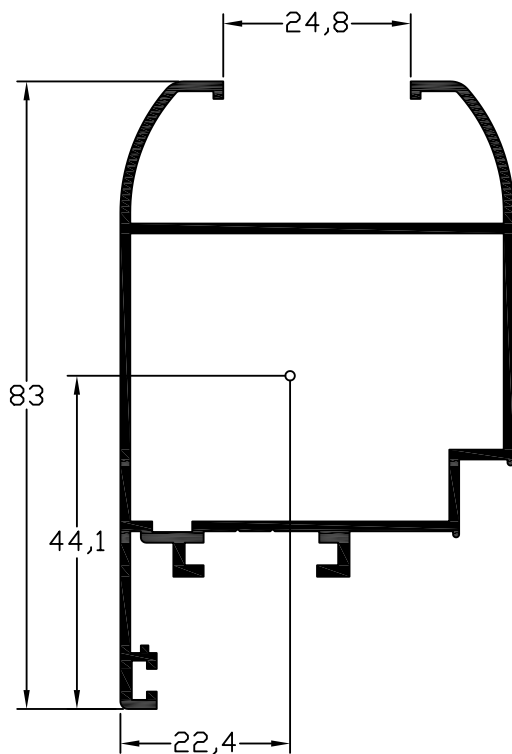
profile code κωδικός προφίλ	theor. weight θεωρητικό βάρος	length μήκος
<b>52 - 306</b>	1105 gr/m	6m
<b>X,Y</b>	x=52mm	y=95.1mm
moments of inertia ροπές αδρανείας ( <b>I<sub>x</sub> , I<sub>y</sub></b> )		
I <sub>x</sub> = 27.57 (cm <sup>4</sup> )		I <sub>y</sub> = 15.34 (cm <sup>4</sup> )
moments of resistance ροπές αντίστασης ( <b>W<sub>x</sub> , W<sub>y</sub></b> )		
W <sub>x</sub> = 5.74 (cm <sup>3</sup> )		W <sub>y</sub> = 4.82 (cm <sup>3</sup> )
accessories εξαρτήματα		
code κωδικός	description	περιγραφή
AA052-016	Corner joint	Γωνία συνδέσεως
AA052-047	Alignment corner or Inox alignment corner	Γωνία ευθυγραμμίσεως
AA052-048		Γωνία ευθυγραμμίσεως
AA052-049	Alignment corner joint	Γωνία ευθυγραμμίσεως
AA052-006	Gasket EPDM	Λάστιχο κάσας φύλλου
AA052-019	Adaptor for corner joint	Προσθήκη γωνίας συνδέσεως



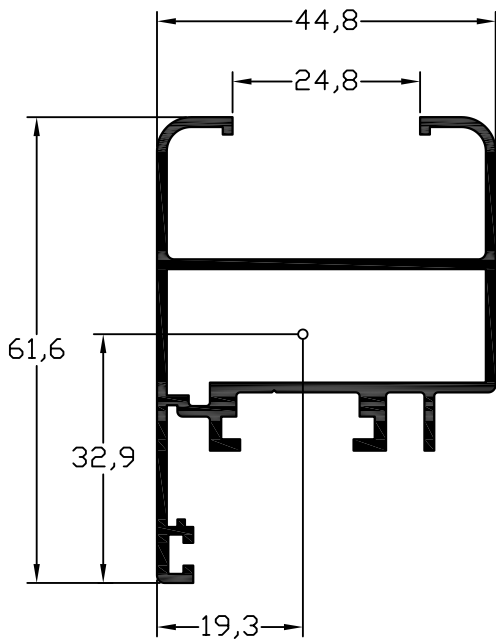
profile code κωδικός προφίλ	theor. weight θεωρητικό βάρος	length μήκος
<b>52 - 307</b>	1120 gr/m	6m
<b>X,Y</b>	x=52mm	y=71.6mm
moments of inertia ροπές αδρανείας ( <b>I<sub>x</sub> , I<sub>y</sub></b> )		
I <sub>x</sub> = 14.8 (cm <sup>4</sup> )		I <sub>y</sub> = 14.97 (cm <sup>4</sup> )
moments of resistance ροπές αντίστασης ( <b>W<sub>x</sub> , W<sub>y</sub></b> )		
W <sub>x</sub> = 3.69 (cm <sup>3</sup> )		W <sub>y</sub> = 5.11 (cm <sup>3</sup> )
accessories εξαρτήματα		
code κωδικός	description	περιγραφή
AA052-016	Corner joint	Γωνία συνδέσεως
AA052-047	Alignment corner or Inox alignment corner	Γωνία ευθυγραμμίσεως
AA052-048		Γωνία ευθυγραμμίσεως
AA052-049	Alignment corner joint	Γωνία ευθυγραμμίσεως
AA052-006	Gasket EPDM	Λάστιχο κάσας φύλλου



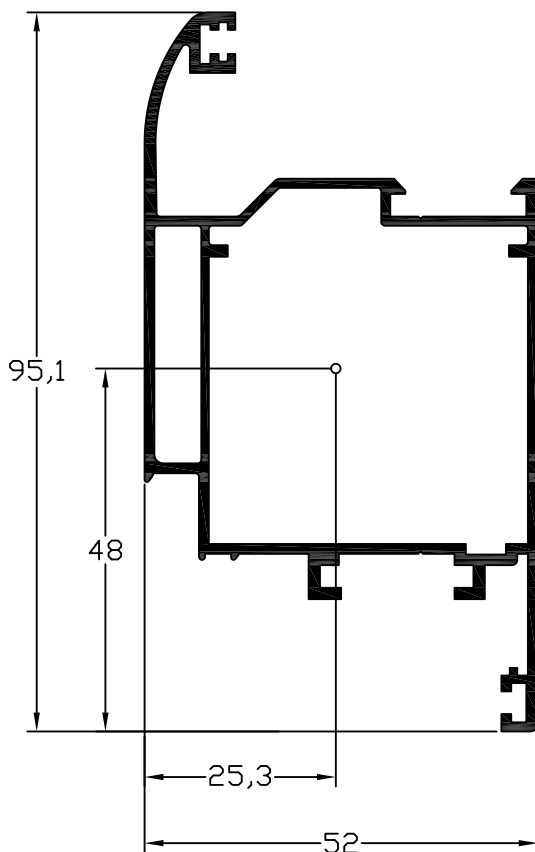
profile code κωδικός προφίλ	theor. weight θεωρητικό βάρος	length μήκος
<b>52 - 308</b>	1289 gr/m	6m
<b>X,Y</b>	x=52mm	y=91.4mm
<b>moments of inertia ροπές αδρανείας (Ix , Iy)</b>		
Ix= 31.95 (cm <sup>4</sup> )		Iy= 18.08 (cm <sup>4</sup> )
<b>moments of resistance ροπές αντίστασης (Wx , Wy)</b>		
Wx= 6.29 (cm <sup>3</sup> )		Wy= 6.30 (cm <sup>3</sup> )
<b>accessories εξαρτήματα</b>		
code κωδικός	description	περιγραφή
AA052-016	Corner joint	Γωνία συνδέσεως
AA052-047 or AA052-048	Alignment corner Inox alignment corner	Γωνία ευθυγραμμίσεως Γωνία ευθυγραμμίσεως
AA052-049	Alignment corner joint	Γωνία ευθυγραμμίσεως
AA052-006	Gasket EPDM	Λάστιχο κάσας φύλλου
AA052-018	Adaptor for corner joint	Προσθήκη γωνίας συνδέσεως



profile code κωδικός προφίλ	theor. weight θεωρητικό βάρος	length μήκος
<b>52 - 309</b>	1028 gr/m	6m
<b>X,Y</b>	x=52mm	y=83mm
<b>moments of Inertia ροπές αδρανείας (Ix , Iy)</b>		
Ix= 20.80 (cm <sup>4</sup> )		Iy= 14.98 (cm <sup>4</sup> )
<b>moments of resistance ροπές αντίστασης (Wx , Wy)</b>		
Wx= 4.72 (cm <sup>3</sup> )		Wy= 5.16 (cm <sup>3</sup> )
<b>accessories εξαρτήματα</b>		
code κωδικός	description	περιγραφή
AA052-016	Corner joint	Γωνία συνδέσεως
AA052-049	Alignment corner joint	Γωνία ευθυγραμμίσεως
AA052-006	Gasket EPDM	Λάστιχο κάσας φύλλου
AA052-019	Adaptor for corner joint	Προσθήκη γωνίας συνδέσεως

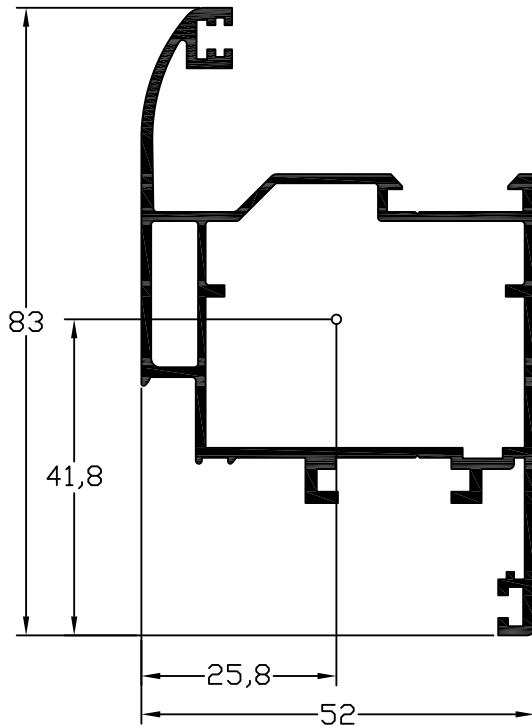


profile code κωδικός προφίλ	theor. weight θεωρητικό βάρος	length μήκος
<b>52 - 310</b>	883 gr/m	6m
<b>X,Y</b>	x=44.8mm	y=61.6mm
moments of inertia ροπές αδρανείας ( <b>I<sub>x</sub> , I<sub>y</sub></b> )		
I <sub>x</sub> = 7.81 (cm <sup>4</sup> )		I <sub>y</sub> = 9.05 (cm <sup>4</sup> )
moments of resistance ροπές αντίστασης ( <b>W<sub>x</sub> , W<sub>y</sub></b> )		
W <sub>x</sub> = 2.37 (cm <sup>3</sup> )		W <sub>y</sub> = 3.54 (cm <sup>3</sup> )
accessories εξαρτήματα		
code κωδικός	description	περιγραφή
AA052-016	Corner joint	Γωνία συνδέσεως
AA052-049	Alignment corner joint	Γωνία ευθυγραμμίσεως
AA052-006	Gasket EPDM	Λάστιχο κάσας φύλλου

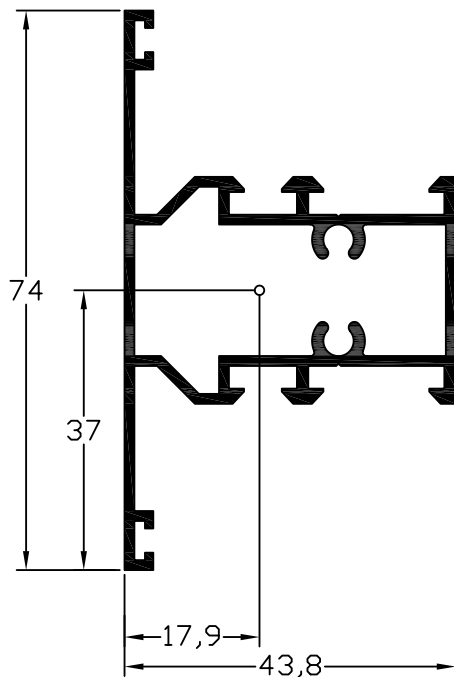


profile code κωδικός προφίλ	theor. weight θεωρητικό βάρος	length μήκος
<b>52 - 311</b>	1192gr/m	6m
<b>X,Y</b>	x=52mm	y=95.1mm
moments of inertia ροπές αδρανείας ( <b>I<sub>x</sub> , I<sub>y</sub></b> )		
I <sub>x</sub> = 27.9 (cm <sup>4</sup> )		I <sub>y</sub> = 17.8 (cm <sup>4</sup> )
moments of resistance ροπές αντίστασης ( <b>W<sub>x</sub> , W<sub>y</sub></b> )		
W <sub>x</sub> = 5.81 (cm <sup>3</sup> )		W <sub>y</sub> = 6.69 (cm <sup>3</sup> )
accessories εξαρτήματα		
code κωδικός	description	περιγραφή
AA052-016	Corner joint	Γωνία συνδέσεως
AA052-018	Adaptor for corner joint	Προσθήκη γωνίας συνδέσεως
AA052-047 or AA052-048	Alignment corner Inox alignment corner	Γωνία ευθυγραμμίσεως
AA052-049	Alignment corner joint	Γωνία ευθυγραμμίσεως
AA052-006	Gasket EPDM	Λάστιχο κάσας φύλλου

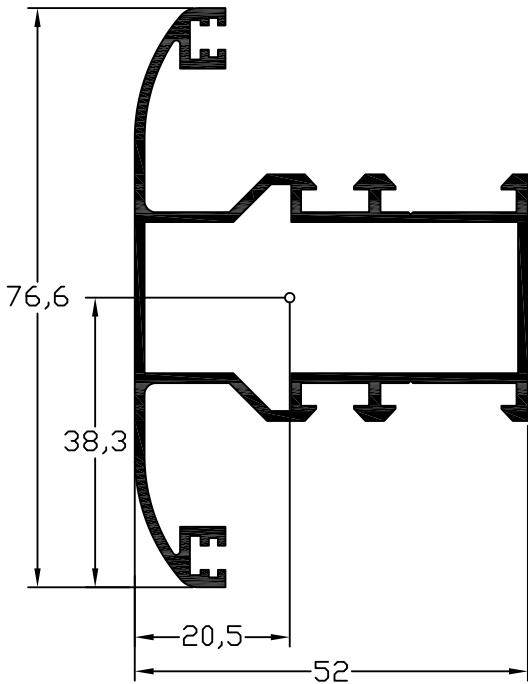




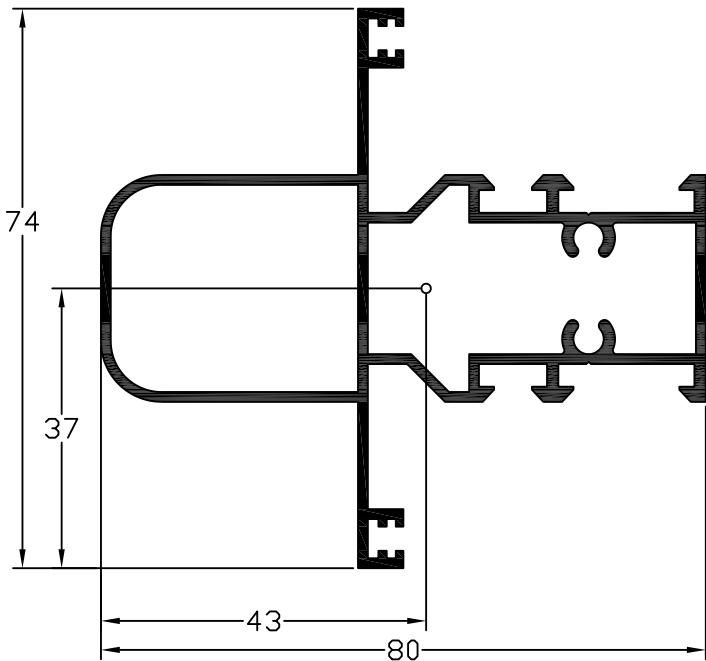
profile code κωδικός προφίλ	theor. weight θεωρητικό βάρος	length μήκος
<b>52 - 312</b>	1075 gr/m	6m
<b>X,Y</b>	x=52mm	y=83mm
<b>moments of inertia ροπές αδρανείας (Ix , Iy)</b>		
Ix= 17.51 (cm <sup>4</sup> )		Iy= 15.42 (cm <sup>4</sup> )
<b>moments of resistance ροπές αντίστασης (Wx , Wy)</b>		
Wx= 4.18 (cm <sup>3</sup> )		Wy= 5.90 (cm <sup>3</sup> )
<b>accessories εξαρτήματα</b>		
code κωδικός	description	περιγραφή
AA052-012	Corner joint	Γωνία συνδέσεως
AA052-047	Alignment corner or Inox alignment corner	Γωνία ευθυγραμμίσεως
AA052-048		Γωνία ευθυγραμμίσεως
AA052-049	Alignment corner joint	Γωνία ευθυγραμμίσεως
AA052-006	Gasket EPDM	Λάστιχο κάσας φύλλου



profile code κωδικός προφίλ	theor. weight θεωρητικό βάρος	length μήκος
<b>52 - 401</b>	937 gr/m	6m
<b>X,Y</b>	x=43.8mm	y=74mm
<b>moments of Inertia ροπές αδρανείας (Ix , Iy)</b>		
Ix= 8.76 (cm <sup>4</sup> )		Iy= 8.37 (cm <sup>4</sup> )
<b>moments of resistance ροπές αντίστασης (Wx , Wy)</b>		
Wx= 2.37 (cm <sup>3</sup> )		Wy= 3.24 (cm <sup>3</sup> )
<b>accessories εξαρτήματα</b>		
code κωδικός	description	περιγραφή
AA052-004	Gasket central EPDM	Λάστιχο κάσας
AA052-097	Vulcanized corner gasket	Ελαστική γωνία
AA052-006	Gasket EPDM	Λάστιχο κάσας φύλλου
AA043-002	Corner joint for mullions	Γωνία συνδέσεως για T

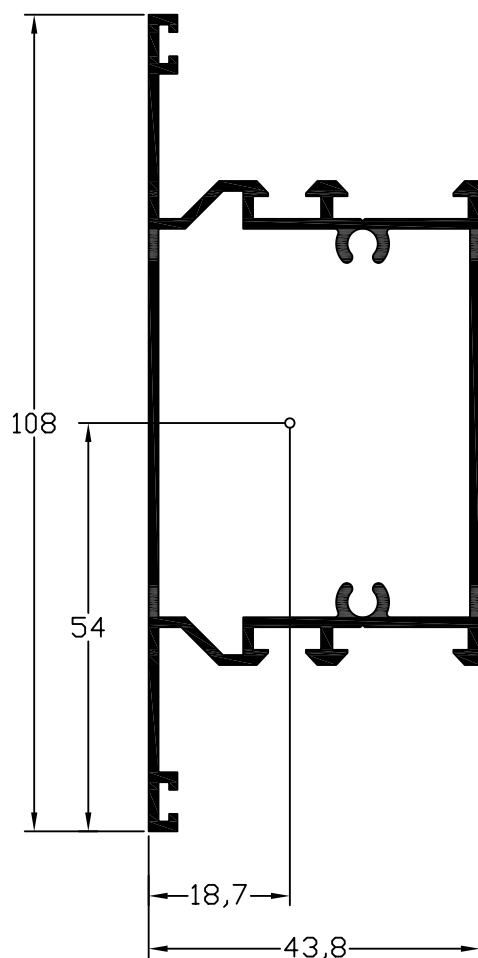


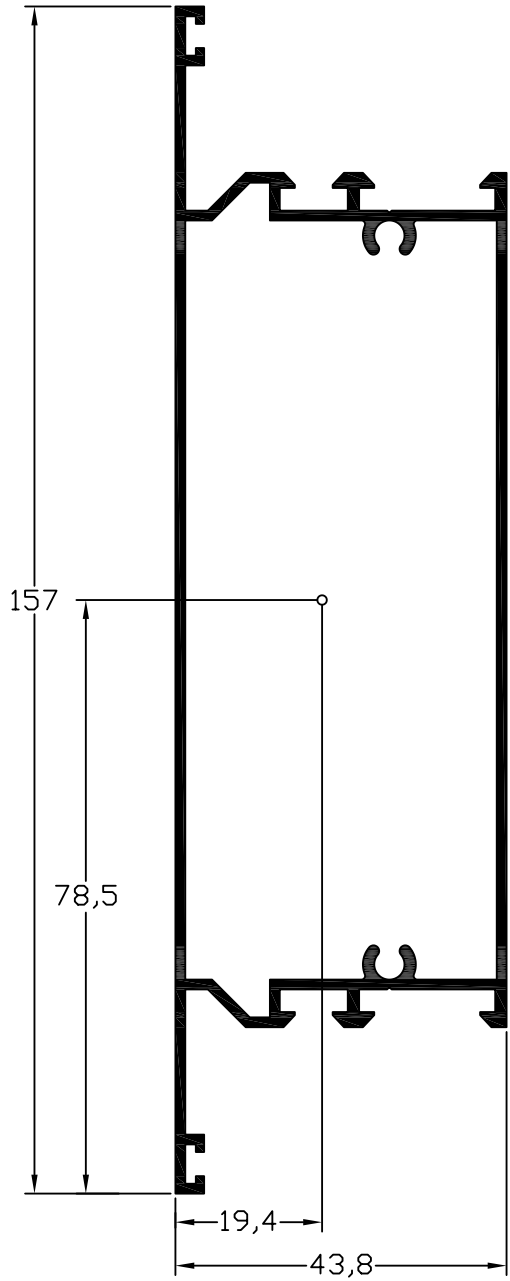
profile code κωδικός προφίλ	theor. weight θεωρητικό βάρος	length μήκος
<b>52 - 402</b>	1030 gr/m	6m
<b>X,Y</b>	x=52mm	y=76.6mm
moments of inertia ροπές αδρανείας (Ix , Iy)		
Ix= 14.12 (cm <sup>4</sup> )		Iy= 12.42 (cm <sup>4</sup> )
moments of resistance ροπές αντίστασης (Wx , Wy)		
Wx= 3.69 (cm <sup>3</sup> )		Wy= 3.94 (cm <sup>3</sup> )
accessories εξαρτήματα		
code κωδικός	description	περιγραφή
AA052-004	Gasket central EPDM	Λάστιχο κάσας
AA052-097	Vulcanized corner gasket	Ελαστική γωνία
AA052-006	Gasket EPDM	Λάστιχο κάσας φύλλου
AA052-035	Joint for mullions	Συνδέσμος για T



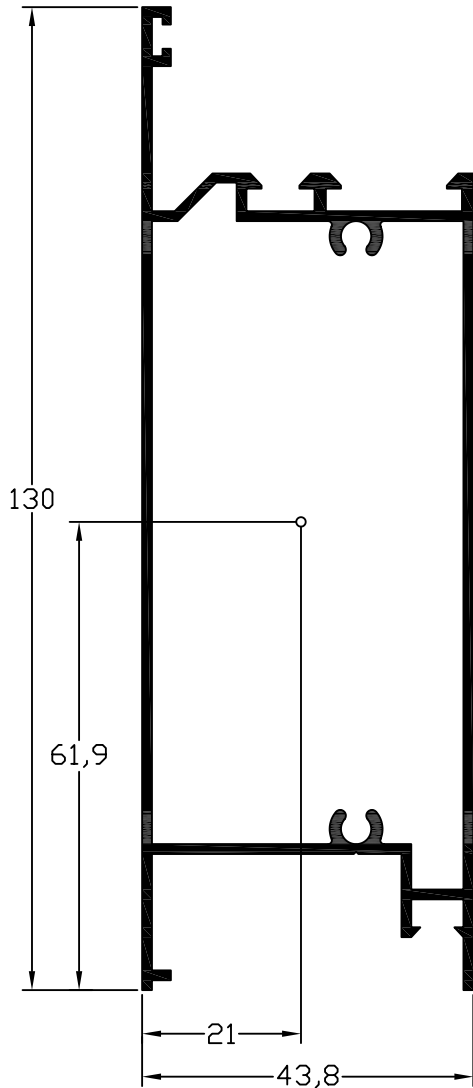
profile code κωδικός προφίλ	theor. weight θεωρητικό βάρος	length μήκος
<b>52 - 403</b>	1306 gr/m	6m
<b>X,Y</b>	x=80mm	y=74mm
moments of Inertia ροπές αδρανείας (Ix , Iy)		
Ix= 12.42 (cm <sup>4</sup> )		Iy= 24.69 (cm <sup>4</sup> )
moments of resistance ροπές αντίστασης (Wx , Wy)		
Wx= 3.35 (cm <sup>3</sup> )		Wy= 5.74 (cm <sup>3</sup> )
accessories εξαρτήματα		
code κωδικός	description	περιγραφή
AA052-004	Gasket central EPDM	Λάστιχο κάσας
AA052-097	Vulcanized corner gasket	Ελαστική γωνία
AA052-006	Gasket EPDM	Λάστιχο κάσας φύλλου
AA043-002	Corner joint for mullions	Γωνία συνδέσεως για T

profile code κωδικός προφίλ	theor. weight θεωρητικό βάρος	length μήκος
<b>52 - 404</b>	1175 gr/m	6m
<b>X,Y</b>	x=43.8mm	y=108mm
<b>moments of Inertia ροπές αδρανείας (Ix , Iy)</b>		
Ix= 35.54 (cm <sup>4</sup> )		Iy= 12.5 (cm <sup>4</sup> )
<b>moments of resistance ροπές αντίστασης (Wx , Wy)</b>		
Wx= 6.58 (cm <sup>3</sup> )		Wy= 4.98 (cm <sup>3</sup> )
<b>accessories εξαρτήματα</b>		
code κωδικός	description	περιγραφή
AA052-004	Gasket central EPDM	Λάστιχο κάσας
AA052-097	Vulcanized corner gasket	Ελαστική γωνία
AA052-006	Gasket EPDM	Λάστιχο κάσας φύλλου
AA043-002	Corner joint for mullions	Γωνία συνδέσεως για T

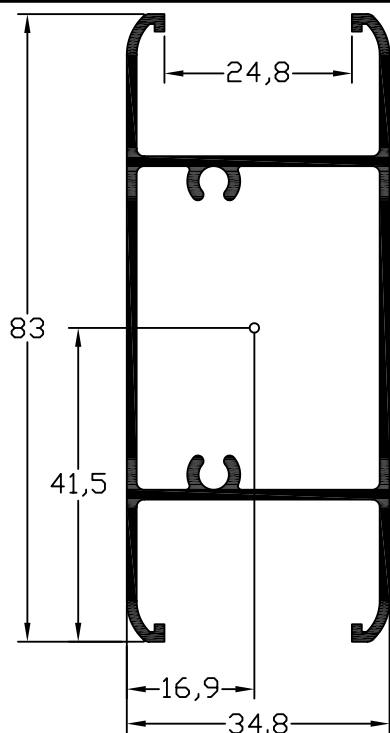




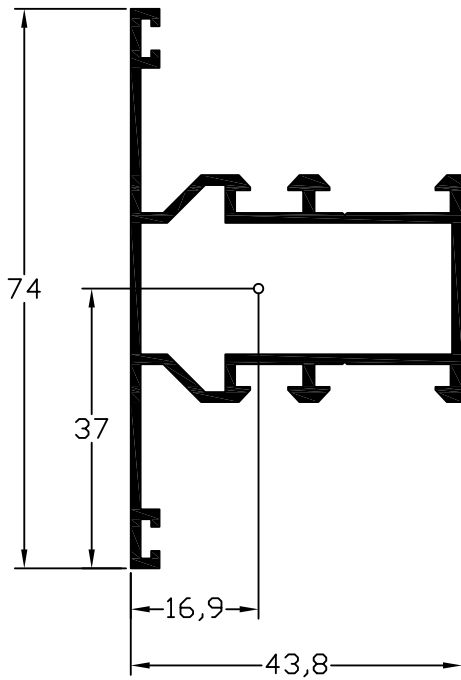
profile code κωδικός προφίλ	theor. weight θεωρητικό βάρος	length μήκος
<b>52 - 405</b>	1519 gr/m	6m
<b>X,Y</b>	x=43.8mm	y=157mm
moments of inertia ροπές αδρανείας (Ix , Iy)		
Ix= 119.64 (cm <sup>4</sup> )		Iy= 18.36 (cm <sup>4</sup> )
moments of resistance ροπές αντίστασης (Wx , Wy)		
Wx= 15.24 (cm <sup>3</sup> )		Wy= 7.53 (cm <sup>3</sup> )
accessories εξαρτήματα		
code κωδικός	description	περιγραφή
AA052-004	Gasket central EPDM	Λάστιχο κάσας
AA052-097	Vulcanized corner gasket	Ελαστική γωνία
AA052-006	Gasket EPDM	Λάστιχο κάσας φύλλου
AA043-002	Corner joint for mullions	Γωνία συνδέσεως για Τ



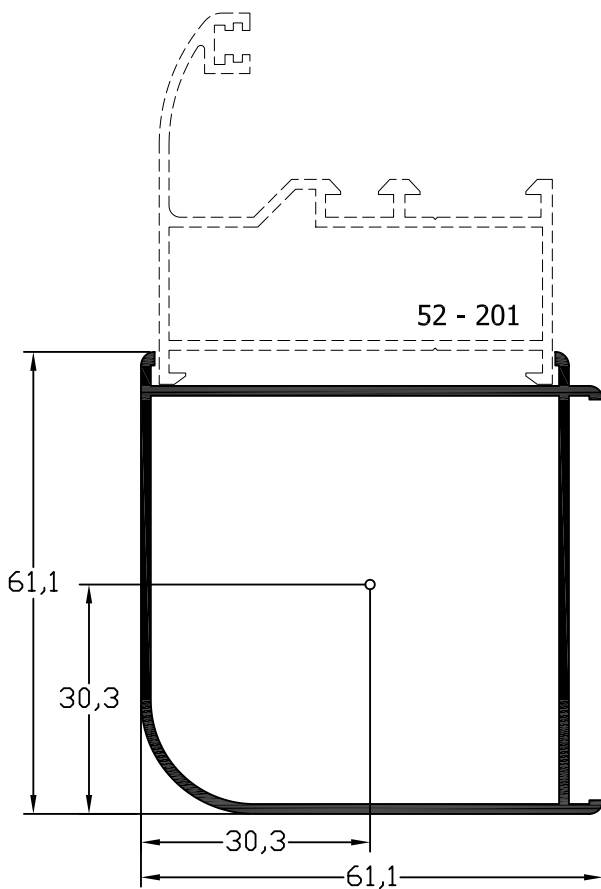
profile code κωδικός προφίλ	theor. weight θεωρητικό βάρος	length μήκος
<b>52 - 406</b>	1355 gr/m	6m
<b>X,Y</b>	x=43.8mm	y=130mm
moments of inertia ροπές αδρανείας ( <b>I<sub>x</sub> , I<sub>y</sub></b> )		
I <sub>x</sub> = 76.73 (cm <sup>4</sup> )		I <sub>y</sub> = 16.59 (cm <sup>4</sup> )
moments of resistance ροπές αντίστασης ( <b>W<sub>x</sub> , W<sub>y</sub></b> )		
W <sub>x</sub> = 11.27 (cm <sup>3</sup> )		W <sub>y</sub> = 7.28 (cm <sup>3</sup> )
accessories εξαρτήματα		
code κωδικός	description	περιγραφή
AA332-200	Air stop	Αεροστόπ
AA052-022	Gasket for bottom rail	Λάστιχο κάτω ταμπλά



profile code κωδικός προφίλ	theor. weight θεωρητικό βάρος	length μήκος
<b>52 - 407</b>	937 gr/m	6m
<b>X,Y</b>	x=34.8mm	y=83mm
moments of inertia ροπές αδρανείας ( <b>I<sub>x</sub> , I<sub>y</sub></b> )		
I <sub>x</sub> = 20.30 (cm <sup>4</sup> )		I <sub>y</sub> = 7.14 (cm <sup>4</sup> )
moments of resistance ροπές αντίστασης ( <b>W<sub>x</sub> , W<sub>y</sub></b> )		
W <sub>x</sub> = 4.95 (cm <sup>3</sup> )		W <sub>y</sub> = 4.2 (cm <sup>3</sup> )

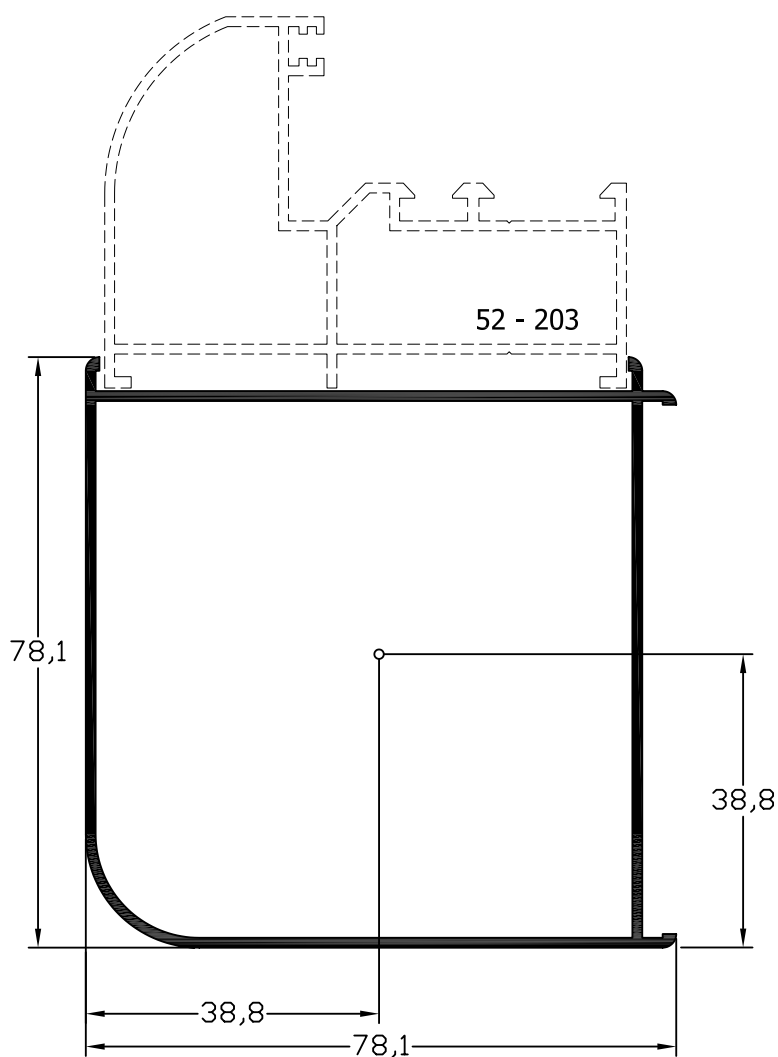


profile code κωδικός προφίλ	theor. weight θεωρητικό βάρος	length μήκος
<b>52 - 408</b>	857 gr/m	6m
<b>X,Y</b>	x=43.8mm	y=74mm
moments of inertia ροπές αδρανείας <b>(Ix , Iy)</b>		
Ix= 8.68 (cm <sup>4</sup> )		Iy= 8.02 (cm <sup>4</sup> )
moments of resistance ροπές αντίστασης <b>(Wx , Wy)</b>		
Wx= 2.34 (cm <sup>3</sup> )		Wy= 2.98 (cm <sup>3</sup> )
accessories εξαρτήματα		
code κωδικός	description	περιγραφή
AA052-006	Gasket EPDM	Λάστιχο κάσας φύλλου
AA052-035	Joint for mullions	Συνδέσμος για T
AA052-004	Gasket central EPDM	Λάστιχο κάσας
AA052-097	Vulcanized corner gasket	Ελαστική γωνία

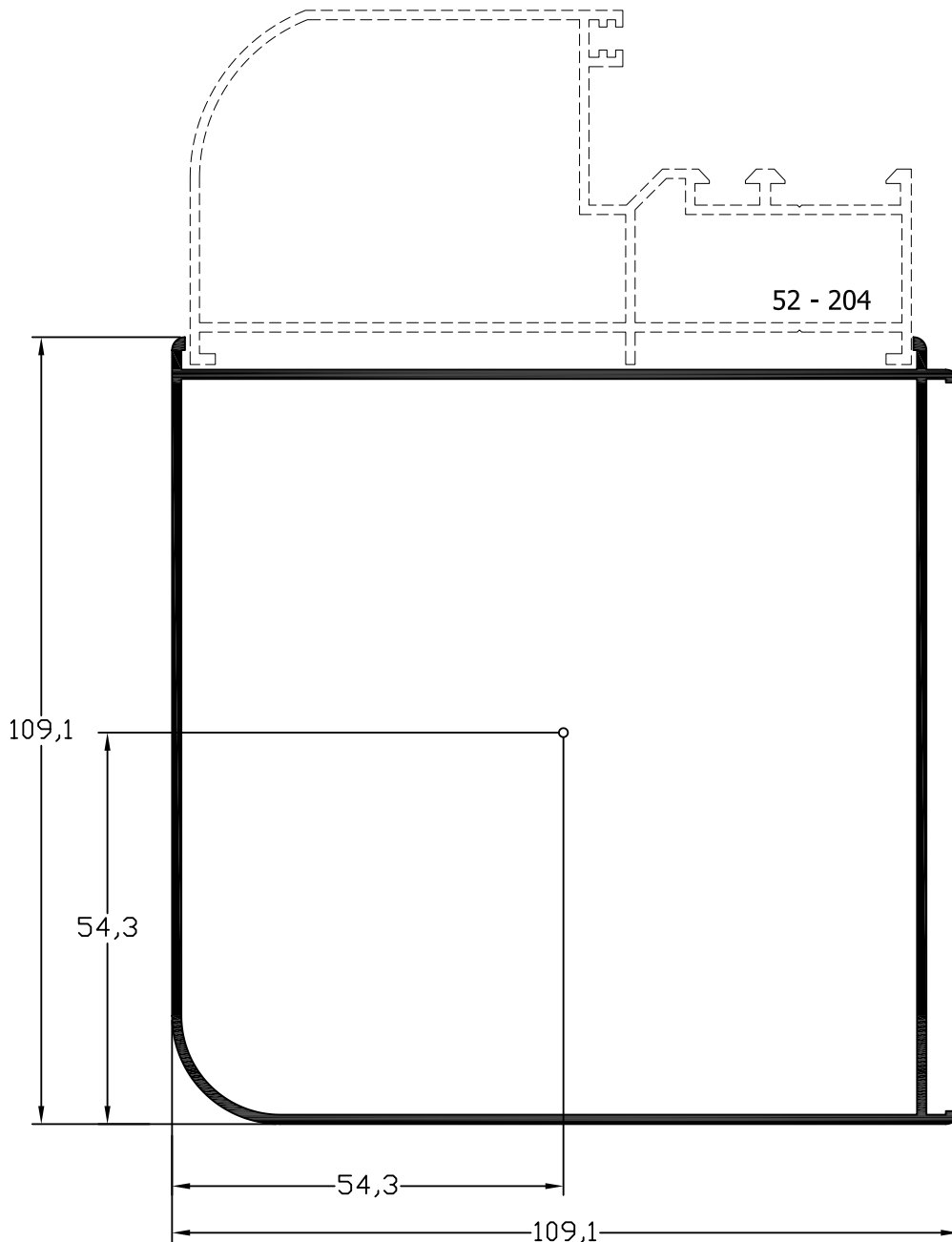


profile code κωδικός προφίλ	theor. weight θεωρητικό βάρος	length μήκος
<b>52 - 501</b>	820 gr/m	6m
<b>X,Y</b>	x=61.1mm	y=61.1mm
moments of inertia ροπές αδρανείας <b>(Ix , Iy)</b>		
Ix= 15.88 (cm <sup>4</sup> )		Iy= 15.88 (cm <sup>4</sup> )
moments of resistance ροπές αντίστασης <b>(Wx , Wy)</b>		
Wx= 5.16 (cm <sup>3</sup> )		Wy= 5.16 (cm <sup>3</sup> )

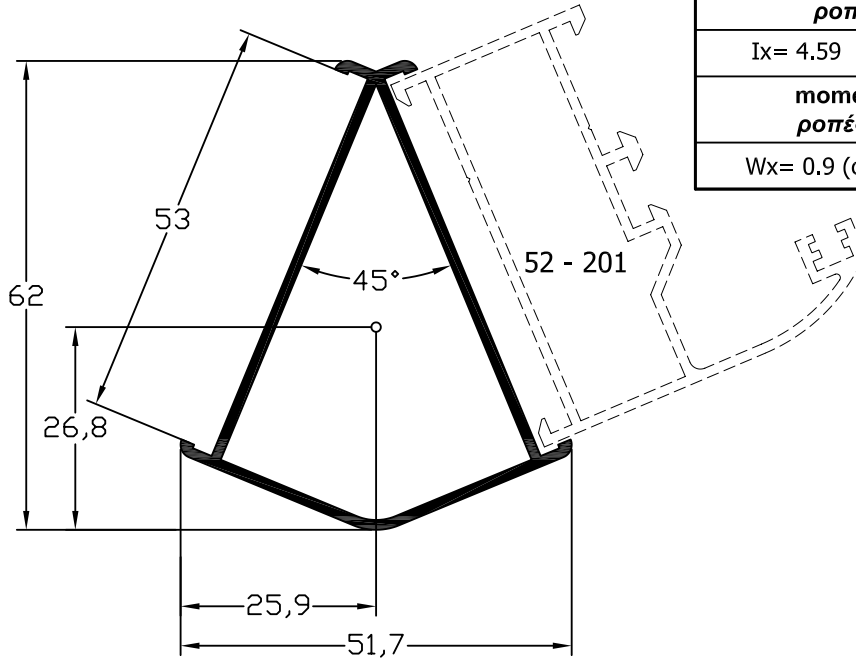
profile code κωδικός προφίλ	theor. weight θεωρητικό βάρος	length μήκος
<b>52 - 502</b>	1059 gr/m	6m
<b>X,Y</b>	x=78.1mm	y=78.1mm
<b>moments of inertia ροπές αδρανείας (Ix , Iy)</b>		
Ix= 34.85 (cm <sup>4</sup> )	Iy= 34.85 (cm <sup>4</sup> )	
<b>moments of resistance ροπές αντίστασης (Wx , Wy)</b>		
Wx= 8.87 (cm <sup>3</sup> )	Wy= 8.87 (cm <sup>3</sup> )	



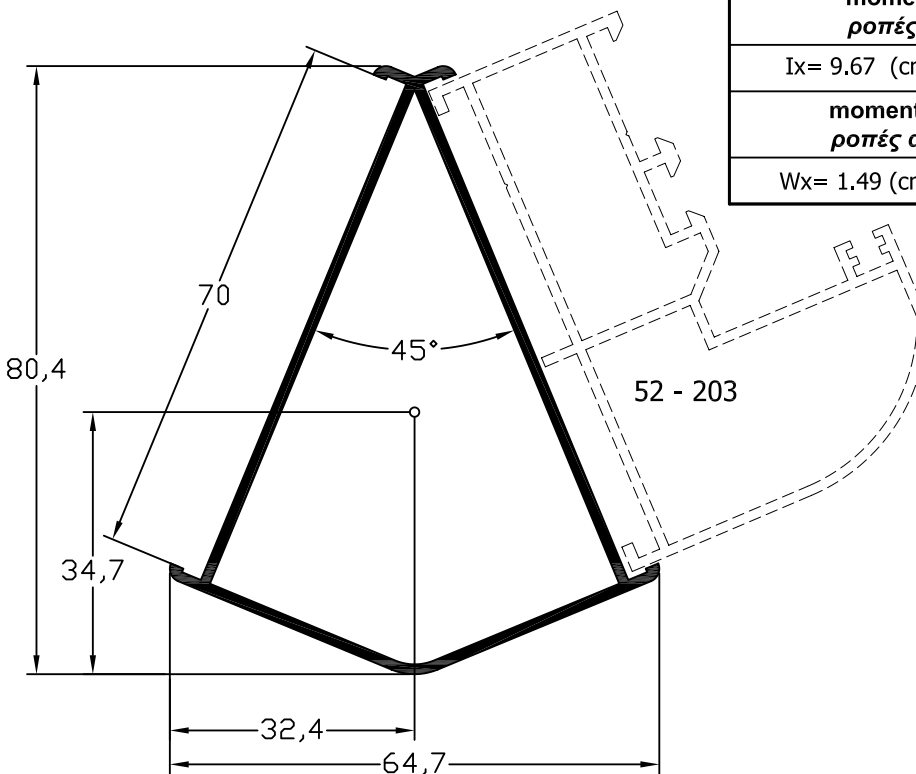
profile code κωδικός προφίλ	theor. weight θεωρητικό βάρος	length μήκος
<b>52 - 503</b>	1494 gr/m	6m
<b>X,Y</b>	x=109.1mm	y=109.1mm
<b>moments of inertia ροπές αδρανείας (Ix , Iy)</b>		
Ix= 99.82 (cm <sup>4</sup> )		Iy= 99.82 (cm <sup>4</sup> )
<b>moments of resistance ροπές αντίστασης (Wx , Wy)</b>		
Wx= 18.2 (cm <sup>3</sup> )		Wy= 18.2 (cm <sup>3</sup> )





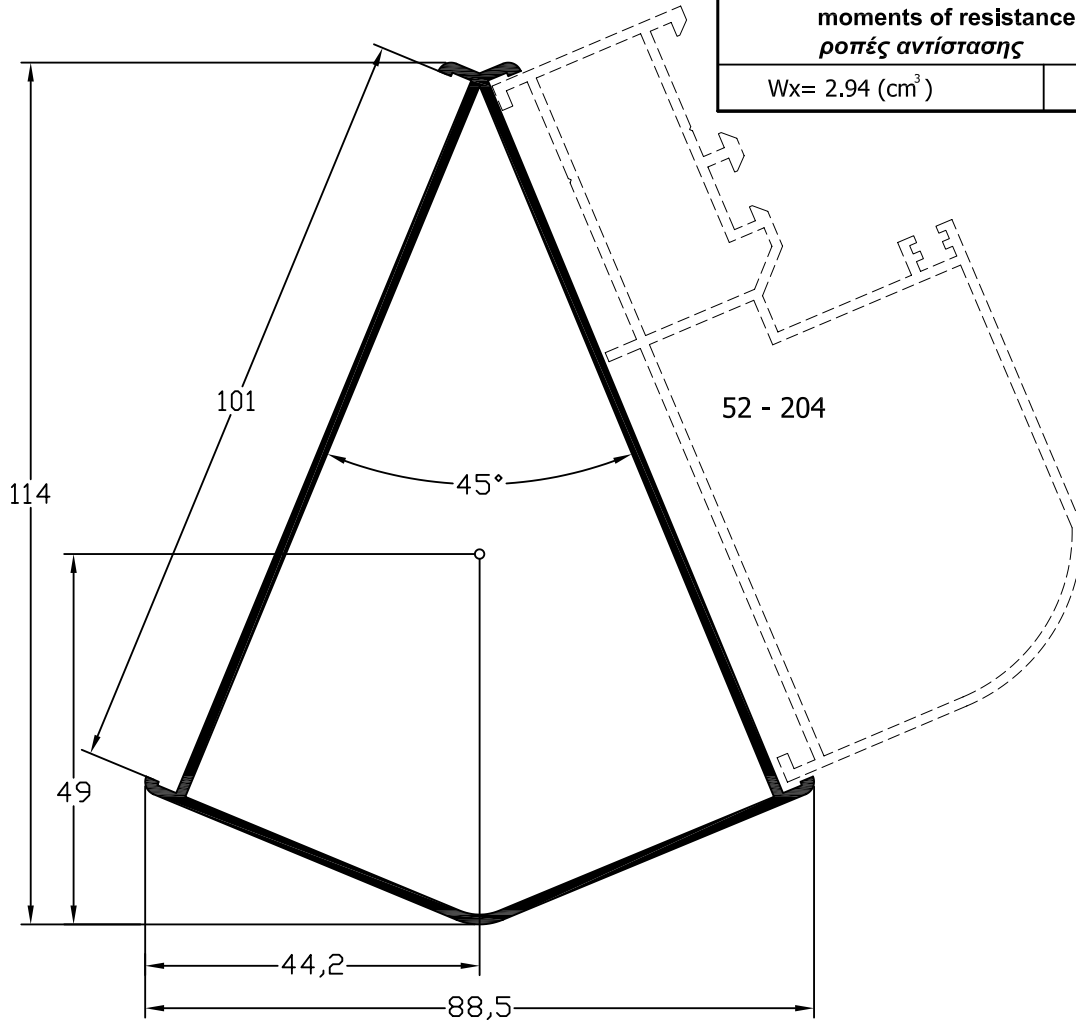


profile code κωδικός προφίλ	theor. weight θεωρητικό βάρος	length μήκος
<b>52 - 504</b>	617 gr/m	6m
<b>X,Y</b>	x=51.7mm	y=62mm
<b>moments of inertia ροπές αδρανείας (Ix , Iy)</b>		
Ix= 4.59 (cm <sup>4</sup> )		Iy= 8.1 (cm <sup>4</sup> )
<b>moments of resistance ροπές αντίστασης (Wx , Wy)</b>		
Wx= 0.9 (cm <sup>3</sup> )		Wy= 1.58 (cm <sup>3</sup> )

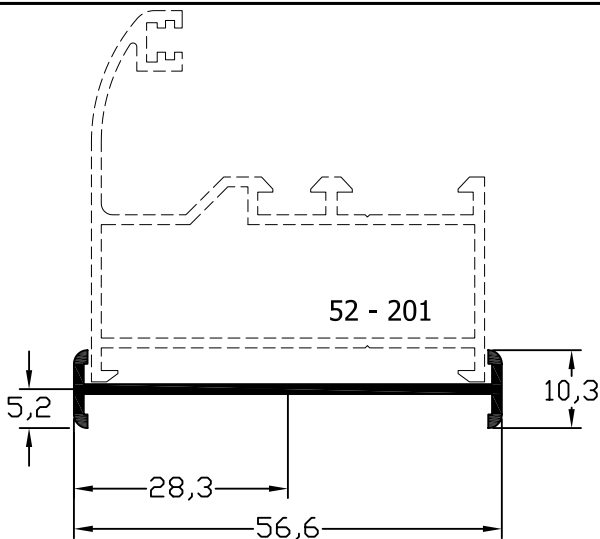


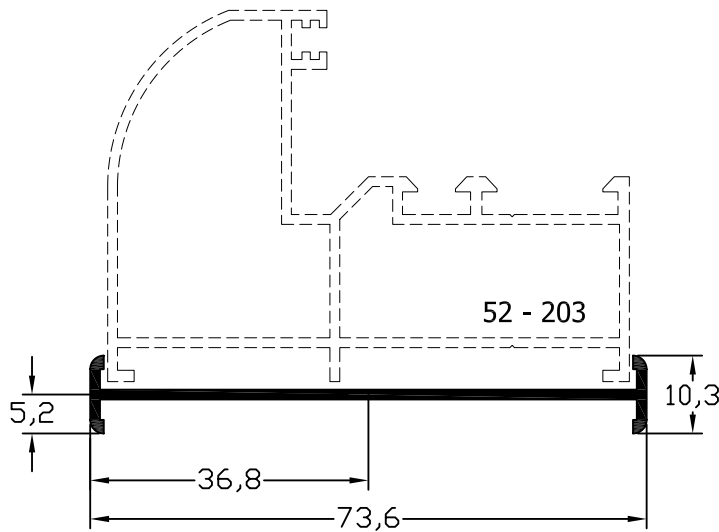
profile code κωδικός προφίλ	theor. weight θεωρητικό βάρος	length μήκος
<b>52 - 505</b>	786 gr/m	6m
<b>X,Y</b>	x=64.7mm	y=80.4mm
<b>moments of inertia ροπές αδρανείας (Ix , Iy)</b>		
Ix= 9.67 (cm <sup>4</sup> )		Iy= 17.15 (cm <sup>4</sup> )
<b>moments of resistance ροπές αντίστασης (Wx , Wy)</b>		
Wx= 1.49 (cm <sup>3</sup> )		Wy= 2.63 (cm <sup>3</sup> )

profile code κωδικός προφίλ	theor. weight θεωρητικό βάρος	length μήκος
<b>52 - 506</b>	1094 gr/m	6m
<b>X,Y</b>	x=88.5mm	y=114mm
<b>moments of inertia ροπές αδρανείας (Ix , Iy)</b>		
Ix= 26.66 (cm <sup>4</sup> )	Iy= 47.43 (cm <sup>4</sup> )	
<b>moments of resistance ροπές αντίστασης (Wx , Wy)</b>		
Wx= 2.94 (cm <sup>3</sup> )	Wy= 5.23 (cm <sup>3</sup> )	

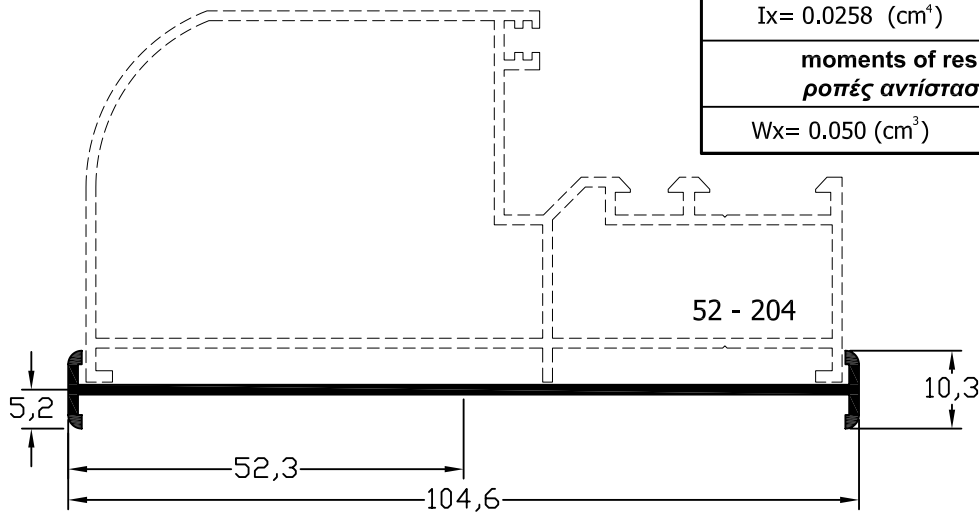


profile code κωδικός προφίλ	theor. weight θεωρητικό βάρος	length μήκος
<b>52 - 507</b>	264 gr/m	6m
<b>X,Y</b>	x=56.6mm	y=10.3mm
<b>moments of inertia ροπές αδρανείας (Ix , Iy)</b>		
Ix= 0.024 (cm <sup>4</sup> )	Iy= 3.79 (cm <sup>4</sup> )	
<b>moments of resistance ροπές αντίστασης (Wx , Wy)</b>		
Wx= 0.046 (cm <sup>3</sup> )	Wy= 1.33 (cm <sup>3</sup> )	

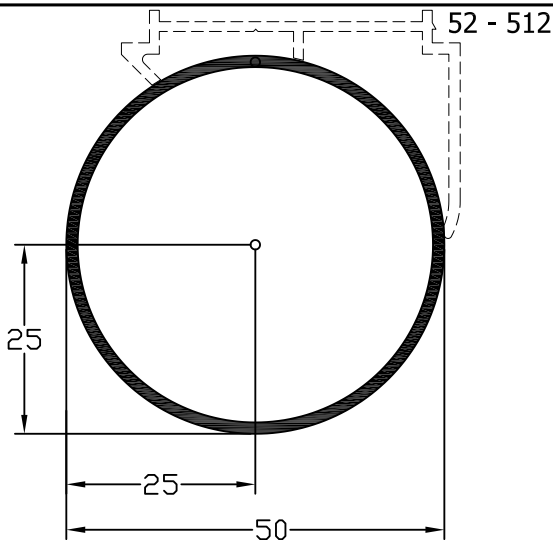




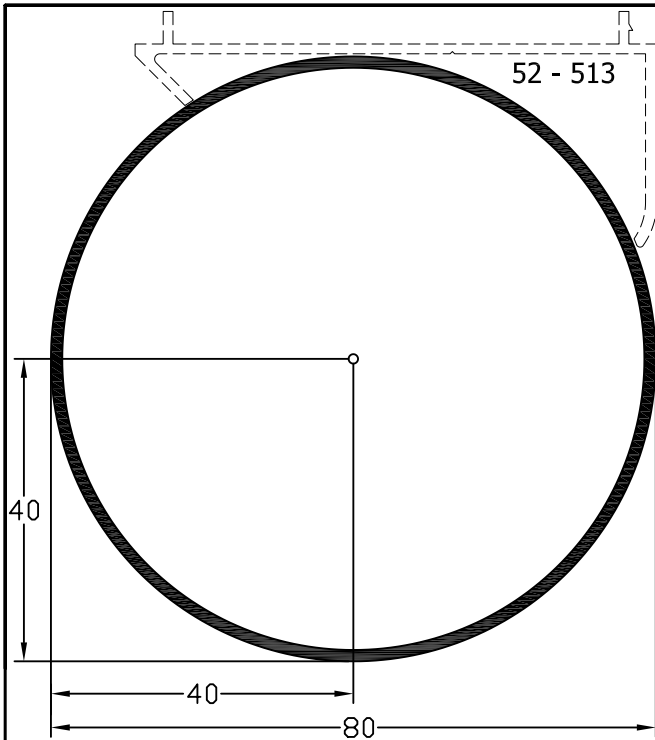
profile code κωδικός προφίλ	theor. weight θεωρητικό βάρος	length μήκος
<b>52 - 508</b>	324 gr/m	6m
<b>X,Y</b>	x=73.6mm	y=10.3mm
<b>moments of inertia ροπές αδρανείας (Ix , Iy)</b>		
Ix= 0.025 (cm <sup>4</sup> )		Iy= 7.45 (cm <sup>4</sup> )
<b>moments of resistance ροπές αντίστασης (Wx , Wy)</b>		
Wx= 0.049 (cm <sup>3</sup> )		Wy= 2.02 (cm <sup>3</sup> )



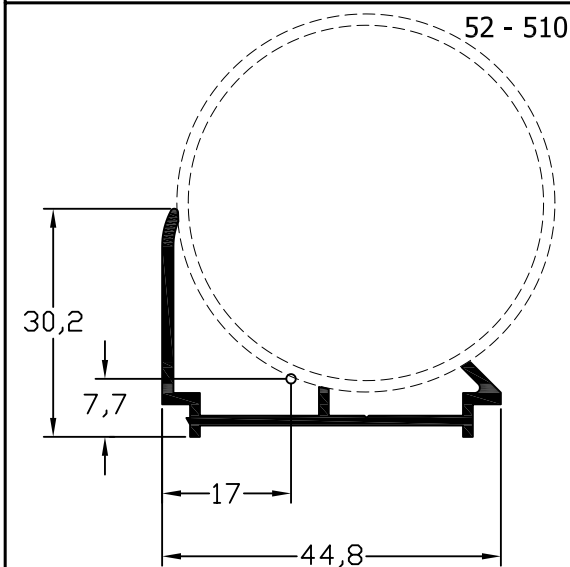
profile code κωδικός προφίλ	theor. weight θεωρητικό βάρος	length μήκος
<b>52 - 509</b>	433 gr/m	6m
<b>X,Y</b>	x=104.6mm	y=10.3mm
<b>moments of inertia ροπές αδρανείας (Ix , Iy)</b>		
Ix= 0.0258 (cm <sup>4</sup> )		Iy= 18.81 (cm <sup>4</sup> )
<b>moments of resistance ροπές αντίστασης (Wx , Wy)</b>		
Wx= 0.050 (cm <sup>3</sup> )		Wy= 3.61 (cm <sup>3</sup> )



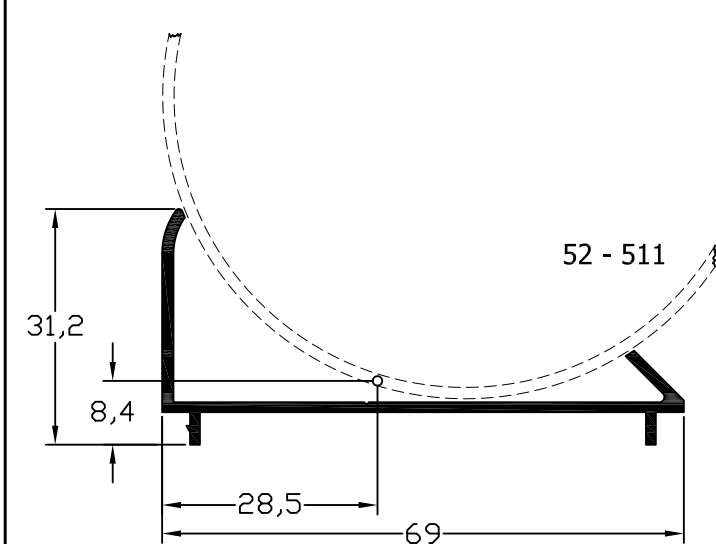
profile code κωδικός προφίλ	theor. weight θεωρητικό βάρος	length μήκος
<b>52 - 510</b>	617 gr/m	6m
<b>X,Y</b>	x=50mm	y=50mm
<b>moments of inertia ροπές αδρανείας (Ix , Iy)</b>		
Ix= 6.73 (cm <sup>4</sup> )		Iy= 6.73 (cm <sup>4</sup> )
<b>moments of resistance ροπές αντίστασης (Wx , Wy)</b>		
Wx= 2.69 (cm <sup>3</sup> )		Wy= 2.69 (cm <sup>3</sup> )



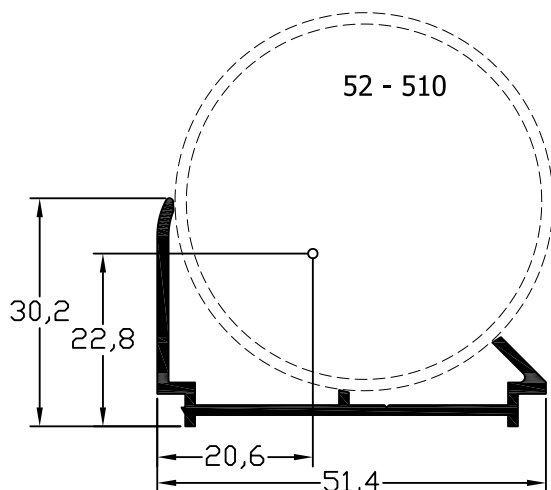
profile code κωδικός προφίλ	theor. weight θεωρητικό βάρος	length μήκος
<b>52 - 511</b>	999 gr/m	6m
<b>X,Y</b>	x=80mm	y=80mm
<b>moments of inertia ροπές αδρανείας (Ix , Iy)</b>		
Ix= 28.5 (cm <sup>4</sup> )		Iy= 28.5 (cm <sup>4</sup> )
<b>moments of resistance ροπές αντίστασης (Wx , Wy)</b>		
Wx= 7.13 (cm <sup>3</sup> )		Wy= 7.13 (cm <sup>3</sup> )



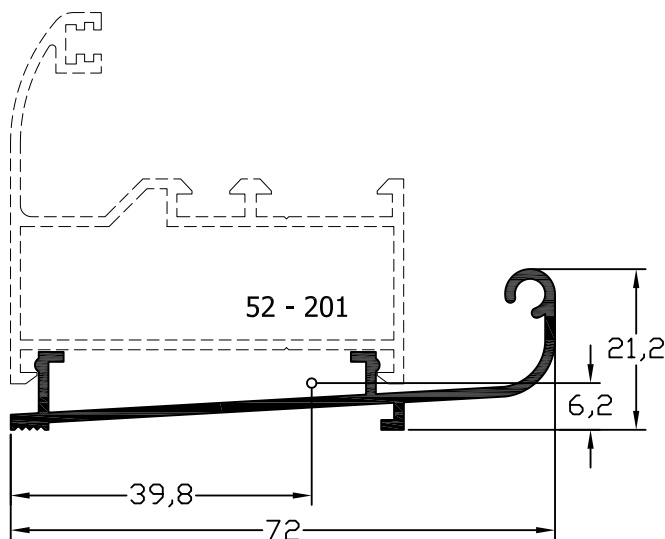
profile code κωδικός προφίλ	theor. weight θεωρητικό βάρος	length μήκος
<b>52 - 512</b>	324 gr/m	6m
<b>X,Y</b>	x=44.8mm	y=30.2mm
<b>moments of inertia ροπές αδρανείας (Ix , Iy)</b>		
Ix= 0.73 (cm <sup>4</sup> )		Iy= 3.05 (cm <sup>4</sup> )
<b>moments of resistance ροπές αντίστασης (Wx , Wy)</b>		
Wx= 0.33 (cm <sup>3</sup> )		Wy= 1.12 (cm <sup>3</sup> )



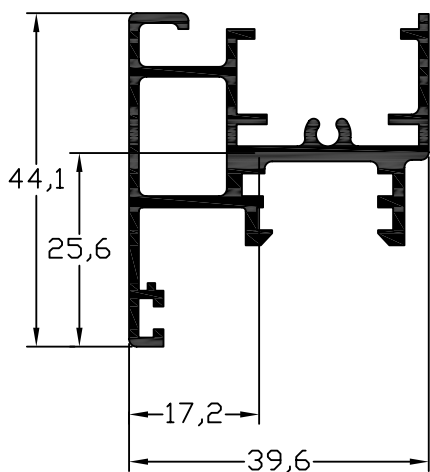
profile code κωδικός προφίλ	theor. weight θεωρητικό βάρος	length μήκος
<b>52 - 513</b>	410 gr/m	6m
<b>X,Y</b>	x=69mm	y=31.2mm
<b>moments of Inertia ροπές αδρανείας (Ix , Iy)</b>		
Ix= 0.74 (cm <sup>4</sup> )		Iy= 9.56 (cm <sup>4</sup> )
<b>moments of resistance ροπές αντίστασης (Wx , Wy)</b>		
Wx= 0.33 (cm <sup>3</sup> )		Wy= 2.39 (cm <sup>3</sup> )



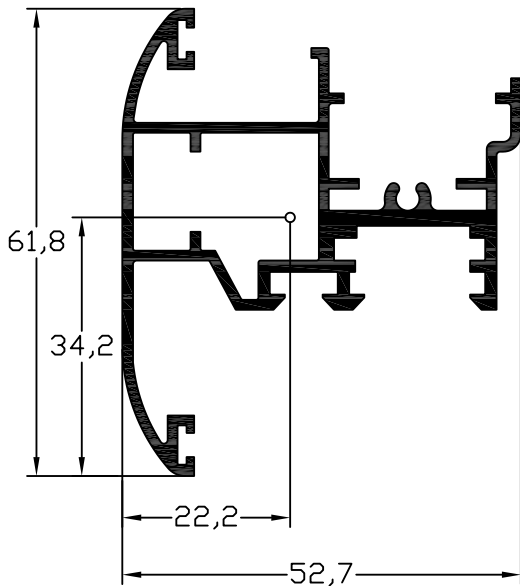
profile code κωδικός προφίλ	theor. weight θεωρητικό βάρος	length μήκος
<b>52 - 522</b>	350 gr/m	6m
<b>X,Y</b>	x=51.4mm	y=30.2mm
<b>moments of inertia ροπές αδρανείας (Ix , Iy)</b>		
Ix= 0.76 (cm <sup>4</sup> )		Iy= 4.53 (cm <sup>4</sup> )
<b>moments of resistance ροπές αντίστασης (Wx , Wy)</b>		
Wx= 0.34 (cm <sup>3</sup> )		Wy= 1.51 (cm <sup>3</sup> )



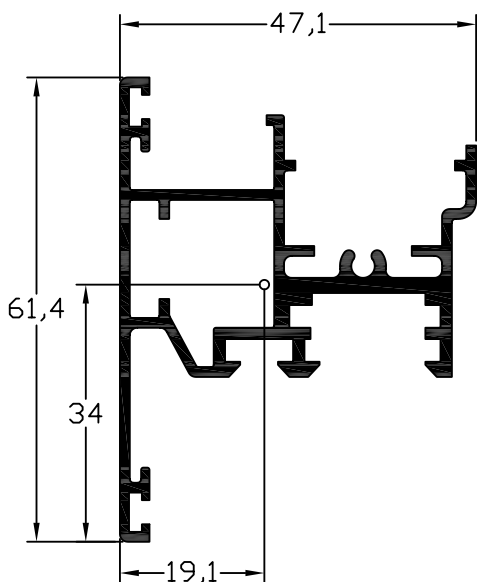
profile code κωδικός προφίλ	theor. weight θεωρητικό βάρος	length μήκος
<b>52 - 514</b>	418 gr/m	6m
<b>X,Y</b>	x=72mm	y=21.2mm
<b>moments of inertia ροπές αδρανείας (Ix , Iy)</b>		
Ix= 0.43 (cm <sup>4</sup> )		Iy= 8.88 (cm <sup>4</sup> )
<b>moments of resistance ροπές αντίστασης (Wx , Wy)</b>		
Wx= 0.28 (cm <sup>3</sup> )		Wy= 3.27 (cm <sup>3</sup> )



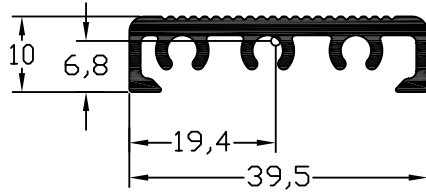
profile code κωδικός προφίλ	theor. weight θεωρητικό βάρος	length μήκος
<b>52 - 536</b>	792 gr/m	6m
<b>X,Y</b>	x=39.6mm	y=44.1mm
<b>moments of inertia ροπές αδρανείας (Ix , Iy)</b>		
Ix= 2.94 (cm <sup>4</sup> )		Iy= 5.42 (cm <sup>4</sup> )
<b>moments of resistance ροπές αντίστασης (Wx , Wy)</b>		
Wx= 1.16 (cm <sup>3</sup> )		Wy= 2.43 (cm <sup>3</sup> )
<b>accessories εξαρτήματα</b>		
<b>code κωδικός</b>	<b>description</b>	<b>περιγραφή</b>
AA052-006	Gasket EPDM	Λάστιχο κάσας φύλλου
AA052-536	Plastic plug for 52-536	Τάπα διφύλλου



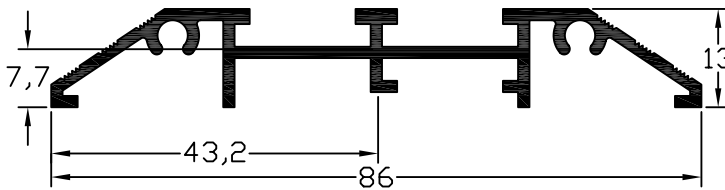
profile code κωδικός προφίλ	theor. weight θεωρητικό βάρος	length μήκος
<b>52 - 537</b>	1068 gr/m	6m
<b>X,Y</b>	x=52.7mm	y=61.8mm
<b>moments of inertia ροπές αδρανείας (Ix , Iy)</b>		
Ix= 7.20 (cm <sup>4</sup> )		Iy= 11.40 (cm <sup>4</sup> )
<b>moments of resistance ροπές αντίστασης (Wx , Wy)</b>		
Wx= 2.10 (cm <sup>3</sup> )		Wy= 3.73 (cm <sup>3</sup> )
<b>accessories εξαρτήματα</b>		
code κωδικός	description	περιγραφή
AA052-006	Gasket EPDM	Λάστιχο κάσας φύλλου
AA052-537	Plastic plug for 52-537	Τάπα διφύλλου
AA052-004	Gasket central EPDM	Λάστιχο κάσας



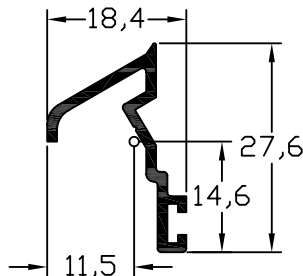
profile code κωδικός προφίλ	theor. weight θεωρητικό βάρος	length μήκος
<b>52 - 544</b>	984 gr/m	6m
<b>X,Y</b>	x=47.1mm	y=61.4mm
<b>moments of inertia ροπές αδρανείας (Ix , Iy)</b>		
Ix= 5.97 (cm <sup>4</sup> )		Iy= 8.80 (cm <sup>4</sup> )
<b>moments of resistance ροπές αντίστασης (Wx , Wy)</b>		
Wx= 1.75 (cm <sup>3</sup> )		Wy= 3.15 (cm <sup>3</sup> )
<b>accessories εξαρτήματα</b>		
code κωδικός	description	περιγραφή
AA052-006	Gasket EPDM	Λάστιχο κάσας φύλλου
AA052-544	Plastic plug for 52-544	Τάπα διφύλλου
AA052-004	Gasket central EPDM	Λάστιχο κάσας



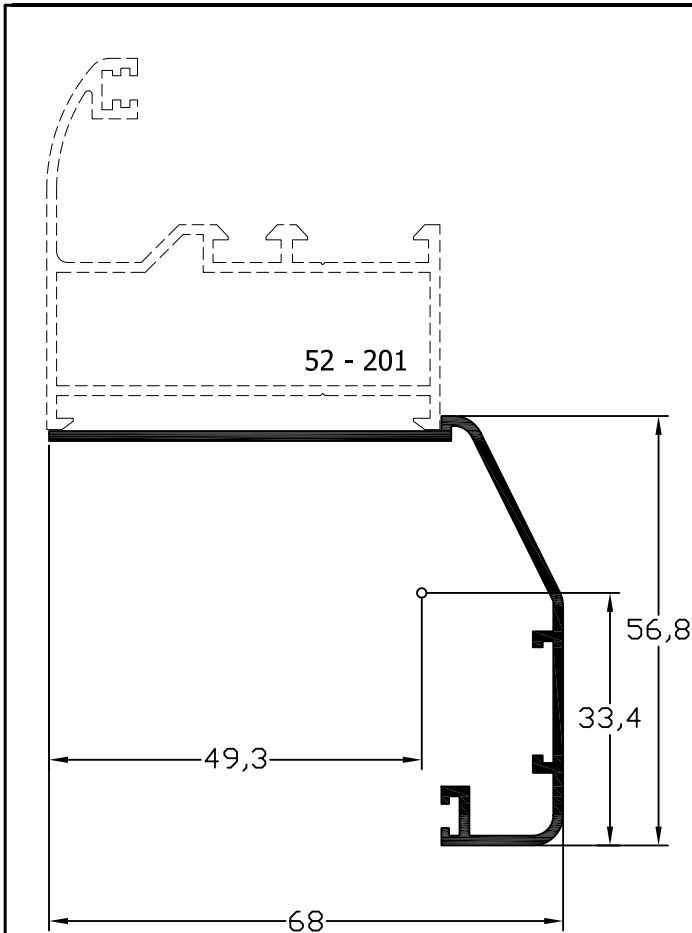
<b>profile code</b> <i>κωδικός προφίλ</i>	<b>theor. weight</b> <i>θεωρητικό βάρος</i>	<b>length</b> <i>μήκος</i>
<b>52 - 531</b>	451 gr/m	6m
<b>X,Y</b>	x=39.5mm	y=10mm
<b>moments of inertia</b> <i>ροπές αδρανείας</i> <b>(Ix , Iy)</b>		
Ix= 0.11 (cm <sup>4</sup> )		Iy= 2.66 (cm <sup>4</sup> )
<b>moments of resistance</b> <i>ροπές αντίστασης</i> <b>(Wx , Wy)</b>		
Wx= 0.18 (cm <sup>3</sup> )		Wy= 1.33 (cm <sup>3</sup> )



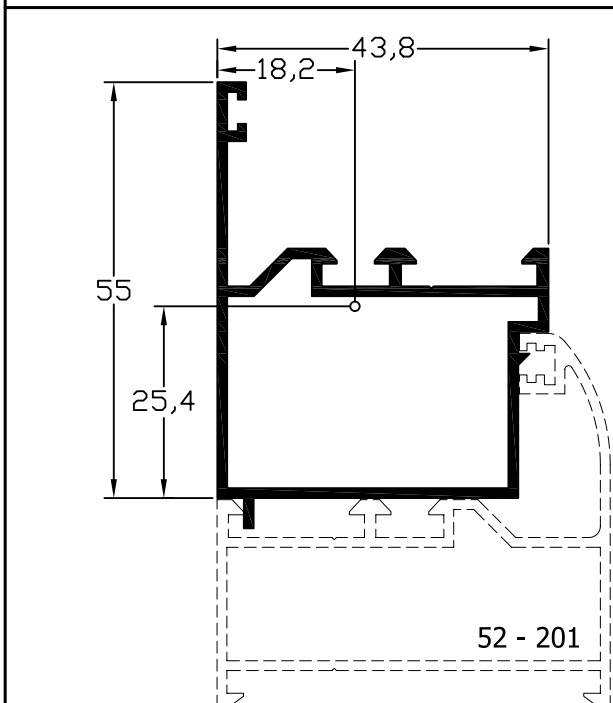
<b>profile code</b> <i>κωδικός προφίλ</i>	<b>theor. weight</b> <i>θεωρητικό βάρος</i>	<b>length</b> <i>μήκος</i>
<b>52 - 516</b>	649 gr/m	6m
<b>X,Y</b>	x=86mm	y=13mm
<b>moments of inertia</b> <i>ροπές αδρανείας</i> <b>(Ix , Iy)</b>		
Ix= 0.27 (cm <sup>4</sup> )		Iy= 13.85 (cm <sup>4</sup> )
<b>moments of resistance</b> <i>ροπές αντίστασης</i> <b>(Wx , Wy)</b>		
Wx= 0.38 (cm <sup>3</sup> )		Wy= 3.22 (cm <sup>3</sup> )
<b>accessories</b> <i>εξαρτήματα</i>		
<b>code</b> <i>κωδικός</i>	<b>description</b>	<b>περιγραφή</b>
AA052-021	Gasket for threshold	Λάστιχο για κατώφλι
AA052-002	Corner joint for mullions	Γωνία σύνδεσης για T



<b>profile code</b> <i>κωδικός προφίλ</i>	<b>theor. weight</b> <i>θεωρητικό βάρος</i>	<b>length</b> <i>μήκος</i>
<b>52 - 535</b>	194 gr/m	6m
<b>X,Y</b>	x=18.4mm	y=27.6mm
<b>moments of inertia</b> <i>ροπές αδρανείας</i> <b>(Ix , Iy)</b>		
Ix= 0.44 (cm <sup>4</sup> )		Iy= 0.17 (cm <sup>4</sup> )
<b>moments of resistance</b> <i>ροπές αντίστασης</i> <b>(Wx , Wy)</b>		
Wx= 0.29 (cm <sup>3</sup> )		Wy= 0.17 (cm <sup>3</sup> )
<b>accessories</b> <i>εξαρτήματα</i>		
<b>code</b> <i>κωδικός</i>	<b>description</b>	<b>περιγραφή</b>
AA052-006	Gasket EPDM	Λάστιχο κάσας φύλλου
AA052-920	Plastic plug for water drip	Τάπα νεροσταλάκτη

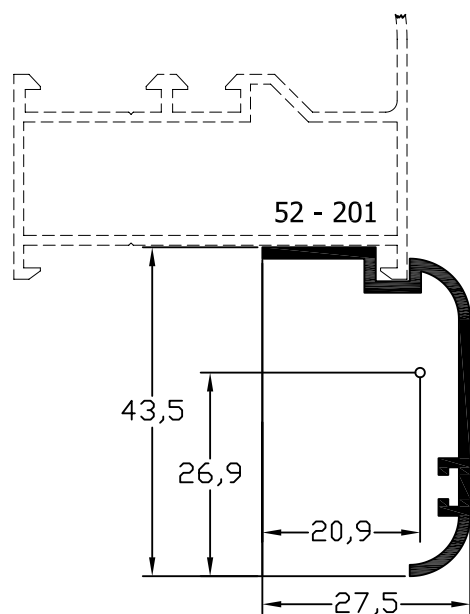


profile code κωδικός προφίλ	theor. weight θεωρητικό βάρος	length μήκος
<b>52 - 538</b>	516 gr/m	6m
<b>X,Y</b>	x=68mm	y=56.8mm
moments of inertia ροπές αδρανείας <b>(Ix , Iy)</b>		
Ix= 8.63 (cm <sup>4</sup> )		Iy= 7.55 (cm <sup>4</sup> )
moments of resistance ροπές αντίστασης <b>(Wx , Wy)</b>		
Wx= 2.54 (cm <sup>3</sup> )		Wy= 1.53 (cm <sup>3</sup> )
accessories εξαρτήματα		
code κωδικός	description	περιγραφή
AA052-049	Alignment corner joint	Γωνία ευθυγραμμίσεως
AA052-006	Gasket EPDM	Λάστιχο κάσας φύλλου

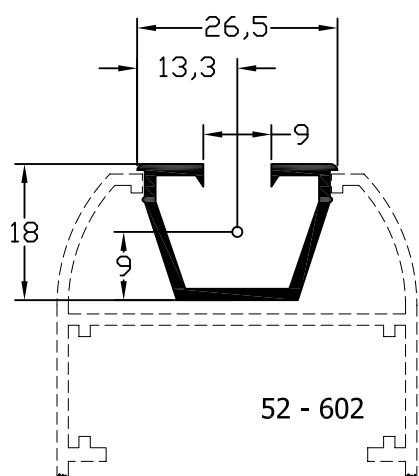


profile code κωδικός προφίλ	theor. weight θεωρητικό βάρος	length μήκος
<b>52 - 518</b>	716 gr/m	6m
<b>X,Y</b>	x=43.8mm	y=55mm
moments of inertia ροπές αδρανείας <b>(Ix , Iy)</b>		
Ix= 6.22 (cm <sup>4</sup> )		Iy= 6.68 (cm <sup>4</sup> )
moments of resistance ροπές αντίστασης <b>(Wx , Wy)</b>		
Wx= 1.85 (cm <sup>3</sup> )		Wy= 2.61 (cm <sup>3</sup> )
accessories εξαρτήματα		
κωδικός	description	περιγραφή
AA052-006	Gasket EPDM	Λάστιχο κάσας φύλλου

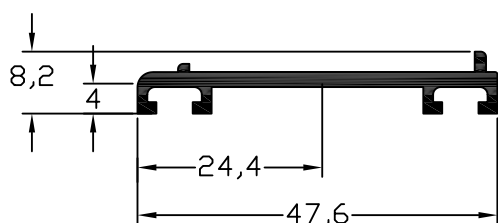




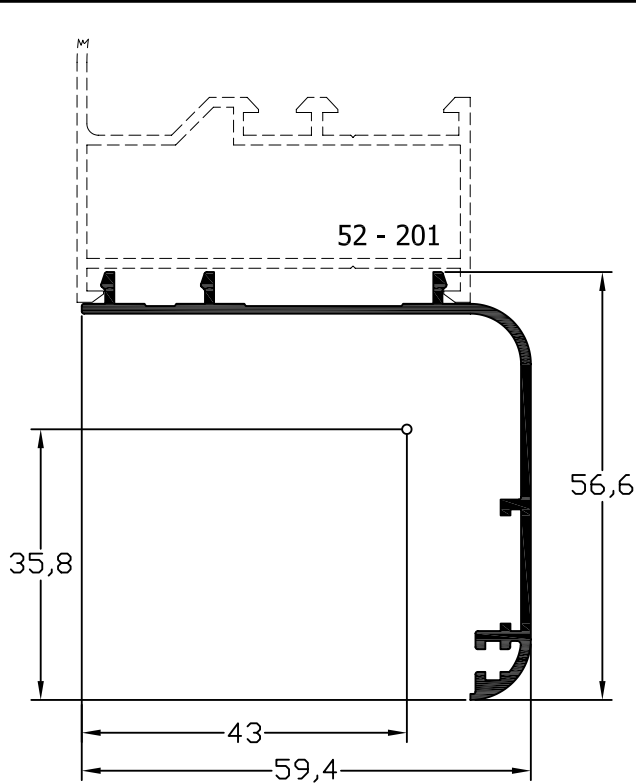
profile code κωδικός προφίλ	theor. weight θεωρητικό βάρος	length μήκος
<b>52 - 519</b>	331 gr/m	6m
<b>X,Y</b>	x=27.5mm	y=43.5mm
<b>moments of inertia ροπές αδρανείας (Ix , Iy)</b>		
Ix= 2.59 (cm <sup>4</sup> )		Iy= 0.68 (cm <sup>4</sup> )
<b>moments of resistance ροπές αντίστασης (Wx , Wy)</b>		
Wx= 0.99 (cm <sup>3</sup> )		Wy= 0.49 (cm <sup>3</sup> )
<b>accessories εξαρτήματα</b>		
code κωδικός	description	περιγραφή
AA052-047	Alignment corner	Γωνία ευθυγραμμίσεως
AA052-048	Inox alignment corner	Γωνία ευθυγραμμίσεως



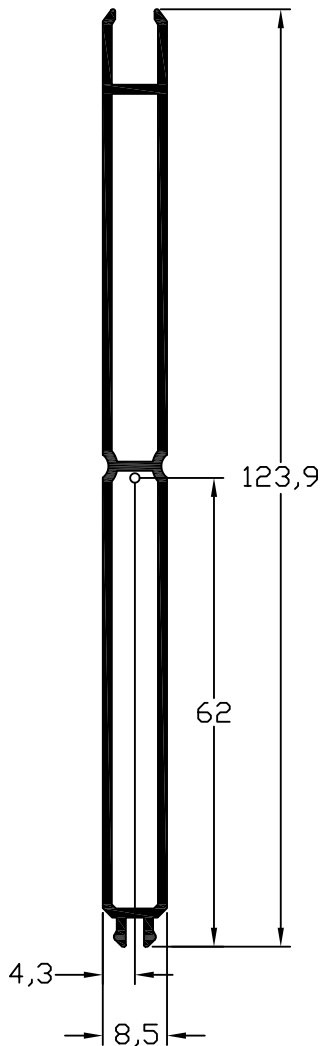
profile code κωδικός προφίλ	theor. weight θεωρητικό βάρος	length μήκος
<b>52 - 523</b>	260 gr/m	6m
<b>X,Y</b>	x=26.5mm	y=18mm
<b>moments of inertia ροπές αδρανείας (Ix , Iy)</b>		
Ix= 0.42 (cm <sup>4</sup> )		Iy= 0.71 (cm <sup>4</sup> )
<b>moments of resistance ροπές αντίστασης (Wx , Wy)</b>		
Wx= 0.46 (cm <sup>3</sup> )		Wy= 0.54 (cm <sup>3</sup> )



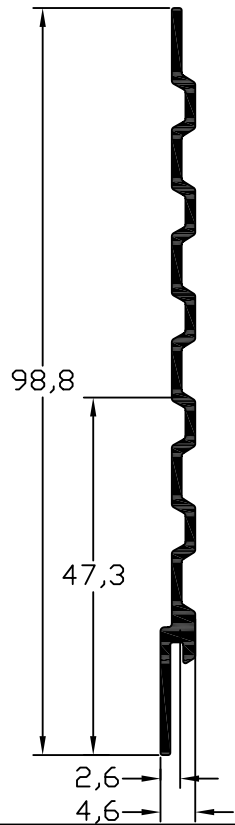
profile code κωδικός προφίλ	theor. weight θεωρητικό βάρος	length μήκος
<b>52 - 524</b>	340 gr/m	6m
<b>X,Y</b>	x=47.6mm	y=8.2mm
<b>moments of inertia ροπές αδρανείας (Ix , Iy)</b>		
Ix= 0.028 (cm <sup>4</sup> )		Iy= 2.94 (cm <sup>4</sup> )
<b>moments of resistance ροπές αντίστασης (Wx , Wy)</b>		
Wx= 0.06 (cm <sup>3</sup> )		Wy= 1.22 (cm <sup>3</sup> )
<b>accessories εξαρτήματα</b>		
code κωδικός	description	περιγραφή
AA331-007	Brush No 7	Βουρτσάκι No 7



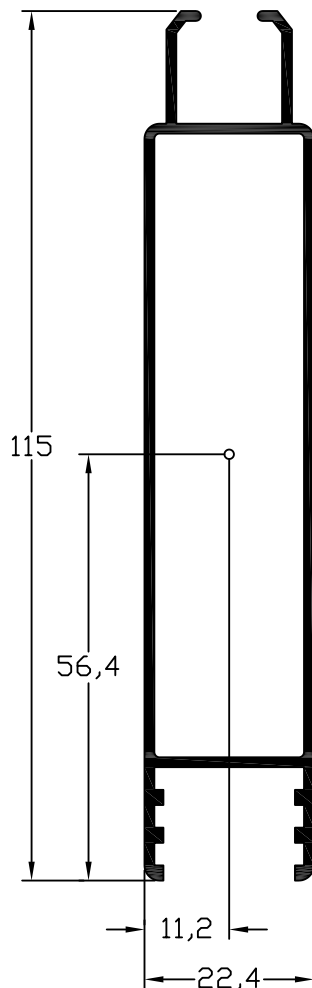
profile code κωδικός προφίλ	theor. weight θεωρητικό βάρος	length μήκος
<b>52 - 542</b>	472 gr/m	6m
<b>X,Y</b>	x=59.4mm	y=56.6mm
moments of inertia ροπές αδρανείας <b>(Ix , Iy)</b>		
Ix= 6.37 (cm <sup>4</sup> )		Iy= 6.54 (cm <sup>4</sup> )
moments of resistance ροπές αντίστασης <b>(Wx , Wy)</b>		
Wx= 1.78 (cm <sup>3</sup> )		Wy= 1.52 (cm <sup>3</sup> )
accessories εξαρτήματα		
code κωδικός	description	περιγραφή
AA052-049	Alignment corner joint	Γωνια ευθυγραμμίσεως
AA052-006	Gasket EPDM	Λάστιχο κάσας φύλλου



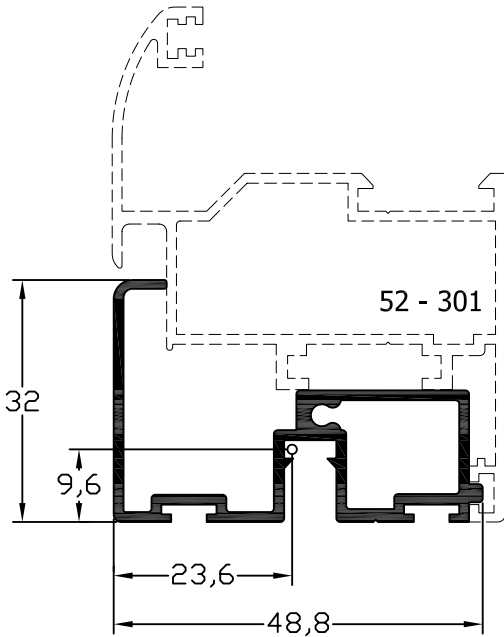
profile code κωδικός προφίλ	theor. weight θεωρητικό βάρος	length μήκος
<b>52 - 527</b>	857 gr/m	6m
<b>X,Y</b>	x=8.5mm	y=123.9mm
moments of inertia ροπές αδρανείας <b>(Ix , Iy)</b>		
Ix= 41.93 (cm <sup>4</sup> )		Iy= 0.39 (cm <sup>4</sup> )
moments of resistance ροπές αντίστασης <b>(Wx , Wy)</b>		
Wx= 6.87 (cm <sup>3</sup> )		Wy= 0.97 (cm <sup>3</sup> )



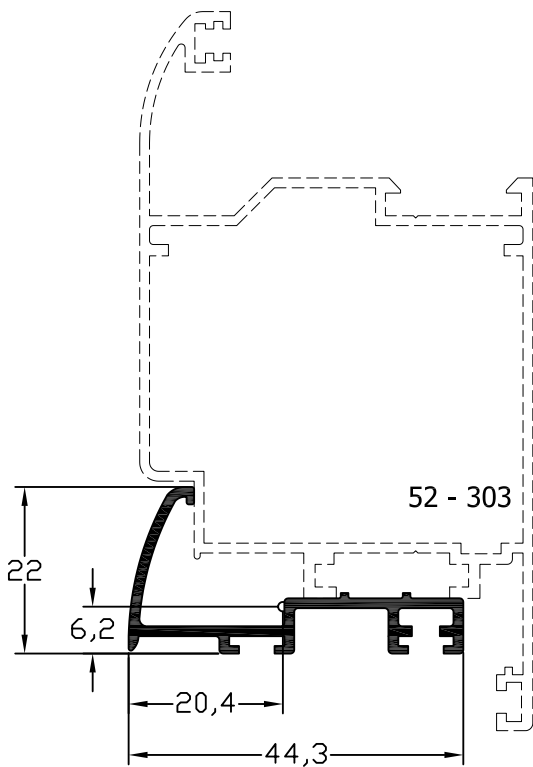
profile code κωδικός προφίλ	theor. weight θεωρητικό βάρος	length μήκος
<b>52 - 528</b>	439 gr/m	6m
<b>X,Y</b>	x=4.6mm	y=98.8mm
<b>moments of inertia ροπές αδρανείας (Ix , Iy)</b>		
Ix= 12.95 (cm <sup>4</sup> )	Iy= 0.021 (cm <sup>4</sup> )	
<b>moments of resistance ροπές αντίστασης (Wx , Wy)</b>		
Wx= 2.53 (cm <sup>3</sup> )	Wy= 0.08 (cm <sup>3</sup> )	



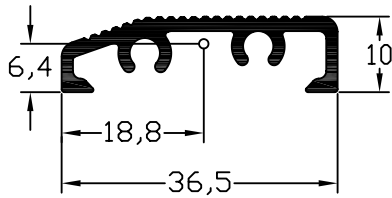
profile code κωδικός προφίλ	theor. weight θεωρητικό βάρος	length μήκος
<b>52 - 530</b>	1001 gr/m	6m
<b>X,Y</b>	x=22.4mm	y=115mm
<b>moments of Inertia ροπές αδρανείας (Ix , Iy)</b>		
Ix= 46.72 (cm <sup>4</sup> )	Iy= 3.39 (cm <sup>4</sup> )	
<b>moments of resistance ροπές αντίστασης (Wx , Wy)</b>		
Wx= 8.05 (cm <sup>3</sup> )	Wy= 3.08 (cm <sup>3</sup> )	



profile code κωδικός προφίλ	theor. weight θεωρητικό βάρος	length μήκος
<b>52 - 539</b>	597 gr/m	6m
<b>X,Y</b>	x=48.8mm	y=32mm
moments of inertia ροπές αδρανείας ( <b>I<sub>x</sub> , I<sub>y</sub></b> )		
I <sub>x</sub> = 1.51 (cm <sup>4</sup> )		I <sub>y</sub> = 5.67 (cm <sup>4</sup> )
moments of resistance ροπές αντίστασης ( <b>W<sub>x</sub> , W<sub>y</sub></b> )		
W <sub>x</sub> = 0.67(cm <sup>3</sup> )		W <sub>y</sub> = 2.25 (cm <sup>3</sup> )
accessories εξαρτήματα		
code κωδικός	description	περιγραφή
AA331-007	Brush No 7	Βουρτσάκι No 7
AA052-022	Gasket for bottom rail	Λάστιχο κάτω ταμπλά
AA052-539	Plastic plug for 52-539	Πλαστική τάπα 52-539

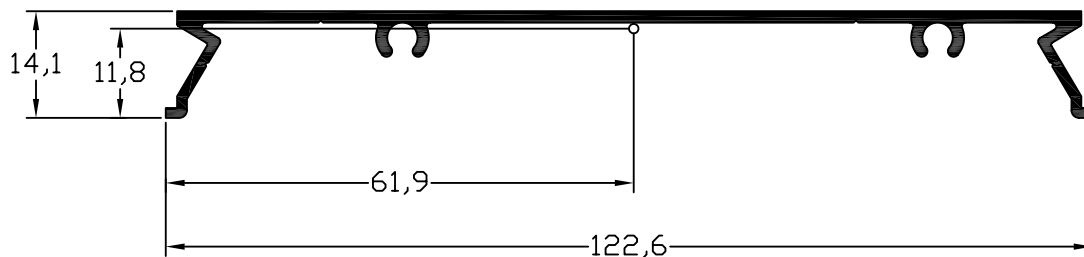


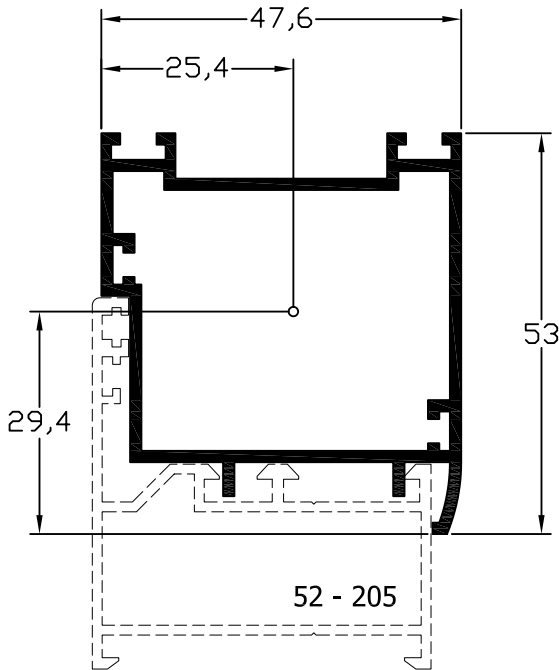
profile code κωδικός προφίλ	theor. weight θεωρητικό βάρος	length μήκος
<b>52 - 540</b>	340 gr/m	6m
<b>X,Y</b>	x=44.27mm	y=22.03mm
moments of Inertia ροπές αδρανείας ( <b>I<sub>x</sub> , I<sub>y</sub></b> )		
I <sub>x</sub> = 0.35 (cm <sup>4</sup> )		I <sub>y</sub> = 2.78 (cm <sup>4</sup> )
moments of resistance ροπές αντίστασης ( <b>W<sub>x</sub> , W<sub>y</sub></b> )		
W <sub>x</sub> = 0.22 (cm <sup>3</sup> )		W <sub>y</sub> = 1.16 (cm <sup>3</sup> )
accessories εξαρτήματα		
code κωδικός	description	περιγραφή
AA331-007	Brush No 7	Βουρτσάκι No 7



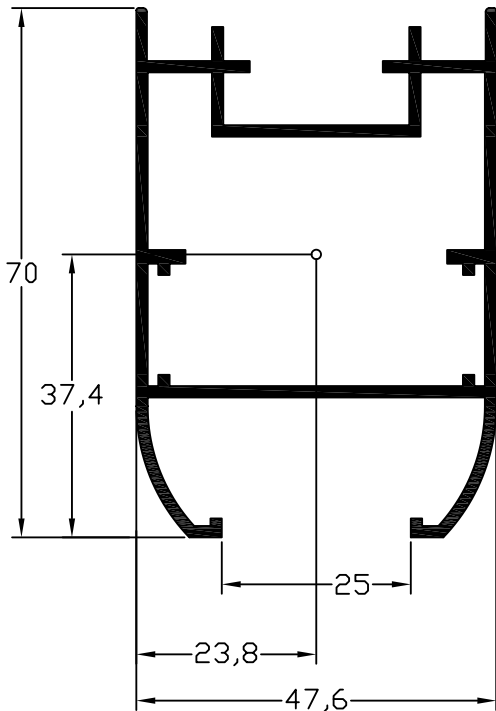
profile code κωδικός προφίλ	theor. weight θεωρητικό βάρος	length μήκος
<b>52 - 541</b>	335 gr/m	6m
<b>X,Y</b>	x=36.5mm	y=10mm
<b>moments of inertia ροπές αδρανείας (Ix , Iy)</b>		
Ix= 0.09 (cm <sup>4</sup> )		Iy= 1.69 (cm <sup>4</sup> )
<b>moments of resistance ροπές αντίστασης (Wx , Wy)</b>		
Wx= 0.14 (cm <sup>3</sup> )		Wy= 0.89 (cm <sup>3</sup> )

profile code κωδικός προφίλ	theor. weight θεωρητικό βάρος	length μήκος
<b>52 - 543</b>	690 gr/m	6m
<b>X,Y</b>	x=122.6mm	y=14.1mm
<b>moments of inertia ροπές αδρανείας (Ix , Iy)</b>		
Ix= 0.25 (cm <sup>4</sup> )		Iy= 40.6 (cm <sup>4</sup> )
<b>moments of resistance ροπές αντίστασης (Wx , Wy)</b>		
Wx= 0.20 (cm <sup>3</sup> )		Wy= 6.55 (cm <sup>3</sup> )

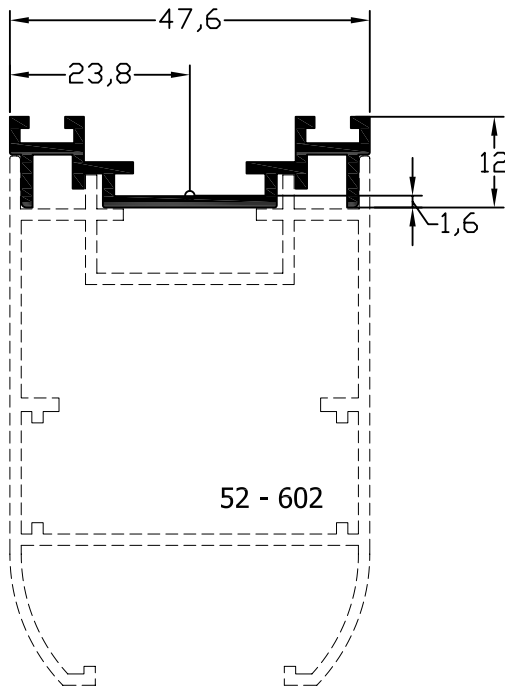




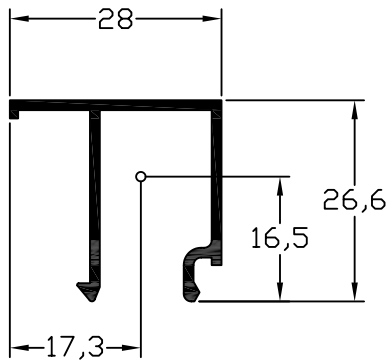
profile code κωδικός προφίλ	theor. weight θεωρητικό βάρος	length μήκος
<b>52 - 601</b>	892 gr/m	6m
<b>X,Y</b>	x=47.6mm	y=53mm
<b>moments of inertia ροπές αδρανείας (Ix , Iy)</b>		
Ix= 9.29 (cm <sup>4</sup> )		Iy= 10.68 (cm <sup>4</sup> )
<b>moments of resistance ροπές αντίστασης (Wx , Wy)</b>		
Wx= 3.15 (cm <sup>3</sup> )		Wy= 4.2 (cm <sup>3</sup> )
<b>accessories εξαρτήματα</b>		
<b>code κωδικός</b>	<b>description</b>	<b>περιγραφή</b>
AA331-007	Brush No 7	Βουρτσάκι No 7
AA052-047	or Inox alignment corner	Alignment corner
AA052-048		Γωνία ευθυγραμμίσεως
		Γωνία ευθυγραμμίσεως



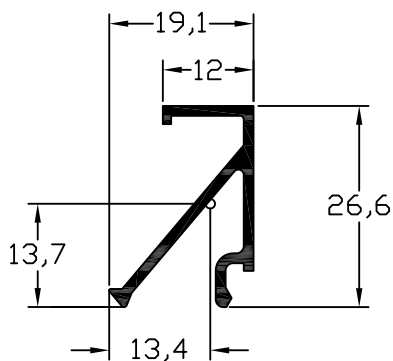
profile code κωδικός προφίλ	theor. weight θεωρητικό βάρος	length μήκος
<b>52 - 602</b>	1179 gr/m	6m
<b>X,Y</b>	x=47.6mm	y=68.5mm
<b>moments of inertia ροπές αδρανείας (Ix , Iy)</b>		
Ix= 18.67 (cm <sup>4</sup> )		Iy= 15.1 (cm <sup>4</sup> )
<b>moments of resistance ροπές αντίστασης (Wx , Wy)</b>		
Wx= 4.99 (cm <sup>3</sup> )		Wy= 6.34 (cm <sup>3</sup> )
<b>accessories εξαρτήματα</b>		
<b>code κωδικός</b>	<b>description</b>	<b>περιγραφή</b>
AA052-016	Corner joint	Γωνία συνδέσεως
AA052-049	Alignment corner joint	Γωνία ευθυγραμμίσεως



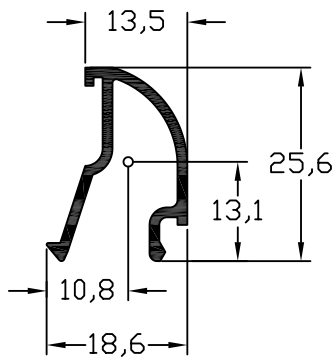
profile code κωδικός προφίλ	theor. weight θεωρητικό βάρος	length μήκος
<b>52 - 603</b>	410 gr/m	6m
<b>X,Y</b>	x=47.6mm	y=12mm
<b>moments of inertia ροπές αδρανείας (Ix , Iy)</b>		
Ix= 0.18 (cm <sup>4</sup> )		Iy= 3.76 (cm <sup>4</sup> )
<b>moments of resistance ροπές αντίστασης (Wx , Wy)</b>		
Wx= 0.26 (cm <sup>3</sup> )		Wy= 1.57 (cm <sup>3</sup> )
<b>accessories εξαρτήματα</b>		
code κωδικός	description	περιγραφή
AA331-007	Brush No 7	Βουρτσάκι No 7



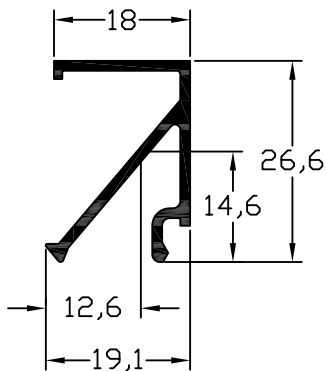
profile code κωδικός προφίλ	theor. weight θεωρητικό βάρος	length μήκος
<b>52 - 902</b>	300 gr/m	6m
<b>X,Y</b>	x=28mm	y=26.6mm
<b>moments of inertia ροπές αδρανείας (Ix , Iy)</b>		
Ix= 0.88 (cm <sup>4</sup> )		Iy= 0.77 (cm <sup>4</sup> )
<b>moments of resistance ροπές αντίστασης (Wx , Wy)</b>		
Wx= 0.55 (cm <sup>3</sup> )		Wy= 0.45 (cm <sup>3</sup> )



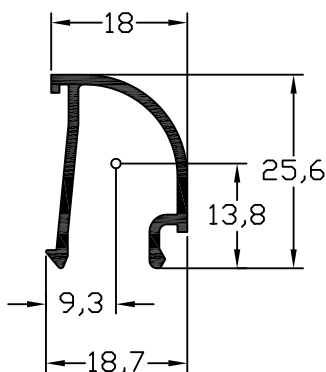
profile code κωδικός προφίλ	theor. weight θεωρητικό βάρος	length μήκος
<b>52 - 903</b>	249 gr/m	6m
<b>X,Y</b>	x=19.1mm	y=26.6mm
<b>moments of inertia ροπές αδρανείας (Ix , Iy)</b>		
Ix= 0.64 (cm <sup>4</sup> )		Iy= 0.25 (cm <sup>4</sup> )
<b>moments of resistance ροπές αντίστασης (Wx , Wy)</b>		
Wx= 0.47 (cm <sup>3</sup> )		Wy= 0.18 (cm <sup>3</sup> )



profile code κωδικός προφίλ	theor. weight θεωρητικό βάρος	length μήκος
<b>52 - 904</b>	231 gr/m	6m
<b>X,Y</b>	x=18.6mm	y=25.6mm
<b>moments of inertia ροπές αδρανείας (Ix , Iy)</b>		
Ix= 0.52 (cm <sup>4</sup> )		Iy= 0.25 (cm <sup>4</sup> )
<b>moments of resistance ροπές αντίστασης (Wx , Wy)</b>		
Wx= 0.46 (cm <sup>3</sup> )		Wy= 0.23 (cm <sup>3</sup> )
<b>accessories εξαρτήματα</b>		
code κωδικός	description	περιγραφή
AA052-112	Corner for curved glazing bead	Γωνία για πηχάκι

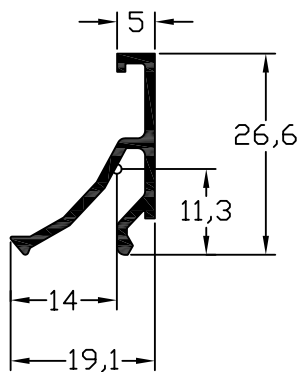


profile code κωδικός προφίλ	theor. weight θεωρητικό βάρος	length μήκος
<b>52 - 905</b>	270 gr/m	6m
<b>X,Y</b>	x=19.1mm	y=26.6mm
<b>moments of inertia ροπές αδρανείας (Ix , Iy)</b>		
Ix= 0.75 (cm <sup>4</sup> )		Iy= 0.32 (cm <sup>4</sup> )
<b>moments of resistance ροπές αντίστασης (Wx , Wy)</b>		
Wx= 0.51 (cm <sup>3</sup> )		Wy= 0.25 (cm <sup>3</sup> )

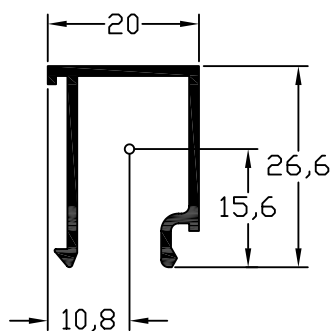


profile code κωδικός προφίλ	theor. weight θεωρητικό βάρος	length μήκος
<b>52 - 906</b>	238 gr/m	6m
<b>X,Y</b>	x=18.7mm	y=25.6mm
<b>moments of inertia ροπές αδρανείας (Ix , Iy)</b>		
Ix= 0.58 (cm <sup>4</sup> )		Iy= 0.37 (cm <sup>4</sup> )
<b>moments of resistance ροπές αντίστασης (Wx , Wy)</b>		
Wx= 0.42 (cm <sup>3</sup> )		Wy= 0.39 (cm <sup>3</sup> )
<b>accessories εξαρτήματα</b>		
code κωδικός	description	περιγραφή
AA052-112	Corner for curved glazing bead	Γωνία για πηχάκι

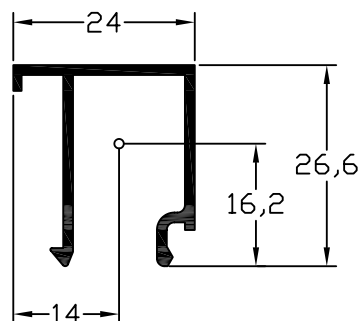




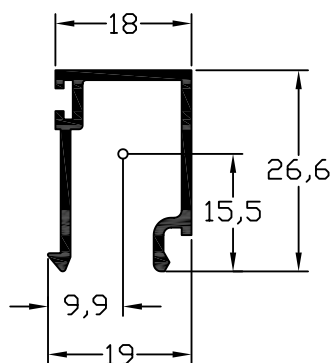
profile code κωδικός προφίλ	theor. weight θεωρητικό βάρος	length μήκος
<b>52 - 907</b>	211 gr/m	6m
<b>X,Y</b>	x=19.1mm	y=26.6mm
<b>moments of inertia ροπές αδρανείας (Ix , Iy)</b>		
Ix= 0.48 (cm <sup>4</sup> )		Iy= 0.20 (cm <sup>4</sup> )
<b>moments of resistance ροπές αντίστασης (Wx , Wy)</b>		
Wx= 0.31 (cm <sup>3</sup> )		Wy= 0.14 (cm <sup>3</sup> )



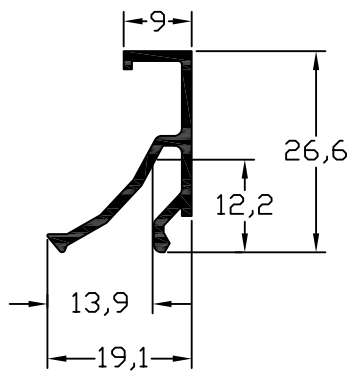
profile code κωδικός προφίλ	theor. weight θεωρητικό βάρος	length μήκος
<b>52 - 908</b>	272 gr/m	6m
<b>X,Y</b>	x=20mm	y=26.6mm
<b>moments of inertia ροπές αδρανείας (Ix , Iy)</b>		
Ix= 0.78 (cm <sup>4</sup> )		Iy= 0.53 (cm <sup>4</sup> )
<b>moments of resistance ροπές αντίστασης (Wx , Wy)</b>		
Wx= 0.50 (cm <sup>3</sup> )		Wy= 0.49 (cm <sup>3</sup> )



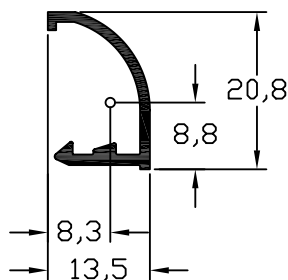
profile code κωδικός προφίλ	theor. weight θεωρητικό βάρος	length μήκος
<b>52 - 909</b>	289 gr/m	6m
<b>X,Y</b>	x=24mm	y=26.6mm
<b>moments of inertia ροπές αδρανείας (Ix , Iy)</b>		
Ix= 0.84 (cm <sup>4</sup> )		Iy= 0.64 (cm <sup>4</sup> )
<b>moments of resistance ροπές αντίστασης (Wx , Wy)</b>		
Wx= 0.51 (cm <sup>3</sup> )		Wy= 0.46 (cm <sup>3</sup> )



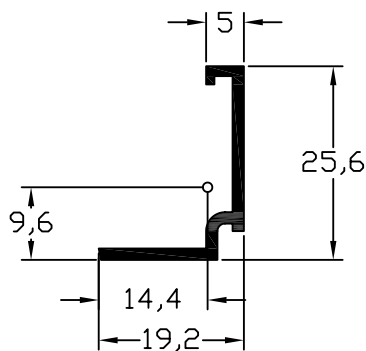
profile code κωδικός προφίλ	theor. weight θεωρητικό βάρος	length μήκος
<b>52 - 910</b>	276 gr/m	6m
<b>X,Y</b>	x=19mm	y=26.6mm
<b>moments of inertia ροπές αδρανείας (Ix , Iy)</b>		
Ix= 0.76 (cm <sup>4</sup> )		Iy= 0.50 (cm <sup>4</sup> )
<b>moments of resistance ροπές αντίστασης (Wx , Wy)</b>		
Wx= 0.49 (cm <sup>3</sup> )		Wy= 0.50 (cm <sup>3</sup> )



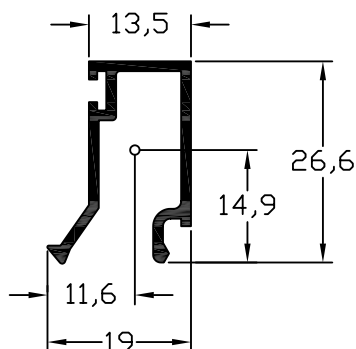
profile code κωδικός προφίλ	theor. weight θεωρητικό βάρος	length μήκος
<b>52 - 911</b>	225 gr/m	6m
<b>X,Y</b>	x=19.1mm	y=26.6mm
moments of inertia ροπές αδρανείας <b>(Ix , Iy)</b>		
Ix= 0.58 (cm <sup>4</sup> )		Iy= 0.21 (cm <sup>4</sup> )
moments of resistance ροπές αντίστασης <b>(Wx , Wy)</b>		
Wx= 0.40 (cm <sup>3</sup> )		Wy= 0.15 (cm <sup>3</sup> )



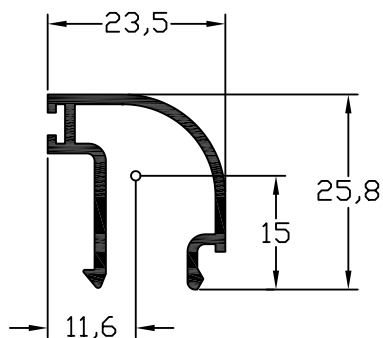
profile code κωδικός προφίλ	theor. weight θεωρητικό βάρος	length μήκος
<b>52 - 912</b>	171 gr/m	6m
<b>X,Y</b>	x=13.5mm	y=20.8mm
moments of inertia ροπές αδρανείας <b>(Ix , Iy)</b>		
Ix= 0.32 (cm <sup>4</sup> )		Iy= 0.09 (cm <sup>4</sup> )
moments of resistance ροπές αντίστασης <b>(Wx , Wy)</b>		
Wx= 0.26 (cm <sup>3</sup> )		Wy= 0.1 (cm <sup>3</sup> )
accessories εξαρτήματα		
code κωδικός	description	περιγραφή
AA052-113	Clip for glazing bead 52-912	Κλιπ για ηχηάκι 52-912



profile code κωδικός προφίλ	theor. weight θεωρητικό βάρος	length μήκος
<b>52 - 913</b>	191 gr/m	6m
<b>X,Y</b>	x=19.2mm	y=25.6mm
moments of inertia ροπές αδρανείας <b>(Ix , Iy)</b>		
Ix= 0.55 (cm <sup>4</sup> )		Iy= 0.20 (cm <sup>4</sup> )
moments of resistance ροπές αντίστασης <b>(Wx , Wy)</b>		
Wx= 0.34 (cm <sup>3</sup> )		Wy= 0.13 (cm <sup>3</sup> )

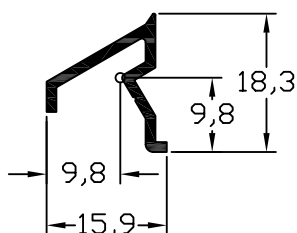


profile code κωδικός προφίλ	theor. weight θεωρητικό βάρος	length μήκος
<b>52 - 915</b>	265 gr/m	6m
<b>X,Y</b>	x=19mm	y=26.6mm
moments of inertia ροπές αδρανείας <b>(Ix , Iy)</b>		
Ix= 0.72 (cm <sup>4</sup> )		Iy= 0.32 (cm <sup>4</sup> )
moments of resistance ροπές αντίστασης <b>(Wx , Wy)</b>		
Wx= 0.48 (cm <sup>3</sup> )		Wy= 0.27 (cm <sup>3</sup> )

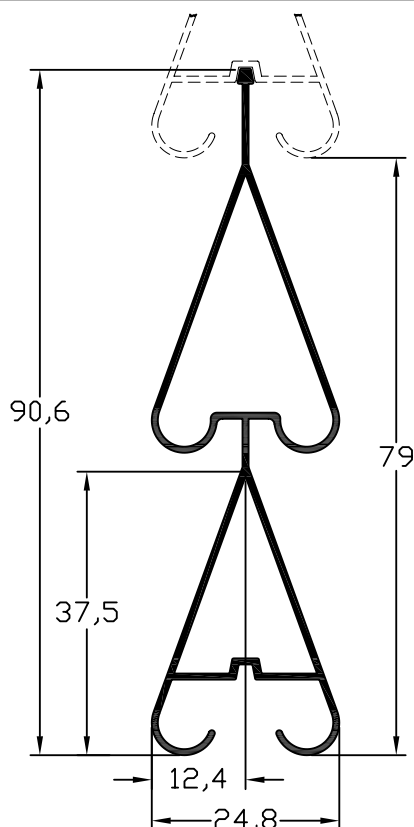


profile code κωδικός προφίλ	theor. weight θεωρητικό βάρος	length μήκος
<b>52 - 916</b>	289 gr/m	6m
<b>X,Y</b>	x=23.5mm	y=25.8mm
<b>moments of inertia ροπές αδρανείας (Ix , Iy)</b>		
Ix= 0.69 (cm <sup>4</sup> )		Iy= 0.63 (cm <sup>4</sup> )
<b>moments of resistance ροπές αντίστασης (Wx , Wy)</b>		
Wx= 0.46 (cm <sup>3</sup> )		Wy= 0.53 (cm <sup>3</sup> )
<b>accessories εξαρτήματα</b>		
code κωδικός	description	περιγραφή
AA052-112	Corner for curved glazing bead	Γωνια για πηχάκι

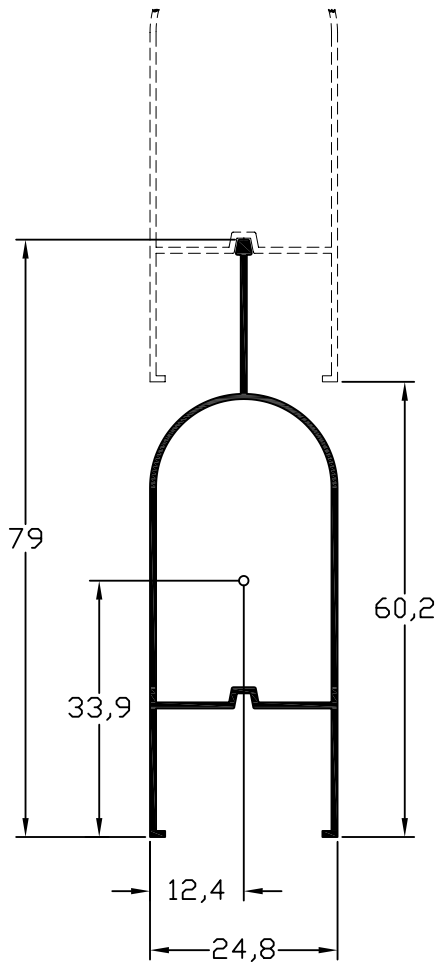
accessories εξαρτήματα		
code κωδικός	description	περιγραφή
AA052-920	Plastic plug for water drip	Τάπα νεροσταλάκτη



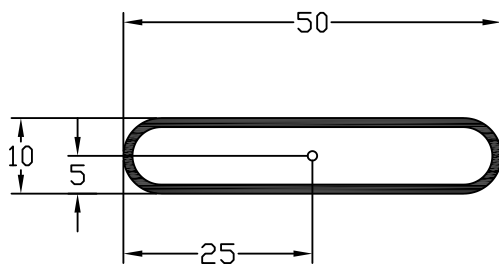
profile code κωδικός προφίλ	theor. weight θεωρητικό βάρος	length μήκος
<b>52 - 920</b>	135 gr/m	6m
<b>X,Y</b>	x=15.9mm	y=18.3mm
<b>moments of inertia ροπές αδρανείας (Ix , Iy)</b>		
Ix= 0.10 (cm <sup>4</sup> )		Iy= 0.11 (cm <sup>4</sup> )
<b>moments of resistance ροπές αντίστασης (Wx , Wy)</b>		
Wx= 0.10 (cm <sup>3</sup> )		Wy= 0.11 (cm <sup>3</sup> )



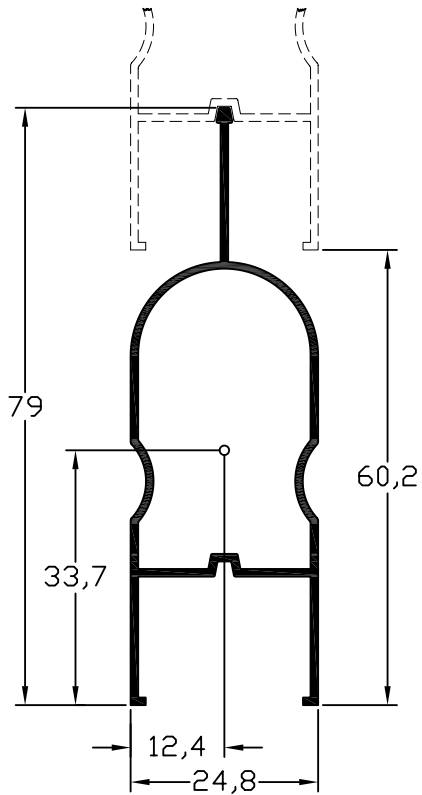
profile code κωδικός προφίλ	theor. weight θεωρητικό βάρος	length μήκος
<b>10 - 300</b>	525 gr/m	6m
<b>X,Y</b>	x=24.8mm	y=90.6mm
<b>moments of inertia ροπές αδρανείας (Ix , Iy)</b>		
Ix= 12.24 (cm <sup>4</sup> )		Iy= 0.90 (cm <sup>4</sup> )
<b>moments of resistance ροπές αντίστασης (Wx , Wy)</b>		
Wx= 2.30 (cm <sup>3</sup> )		Wy= 0.72 (cm <sup>3</sup> )



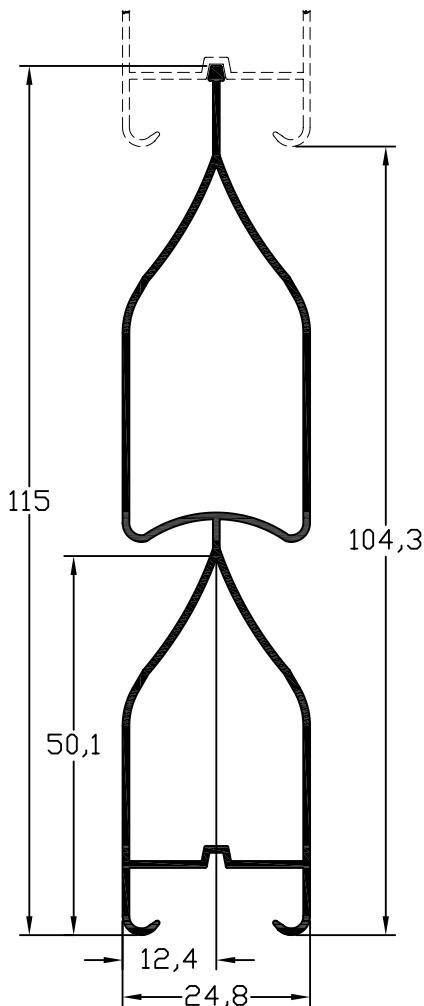
profile code κωδικός προφίλ	theor. weight θεωρητικό βάρος	length μήκος
<b>10 - 301</b>	386 gr/m	6m
<b>X,Y</b>	x=24.8mm	y=79mm
<b>moments of inertia ροπές αδρανείας (Ix , Iy)</b>		
Ix= 6.48 (cm <sup>4</sup> )		Iy= 1.37 (cm <sup>4</sup> )
<b>moments of resistance ροπές αντίστασης (Wx , Wy)</b>		
Wx= 1.43 (cm <sup>3</sup> )		Wy= 1.10 (cm <sup>3</sup> )



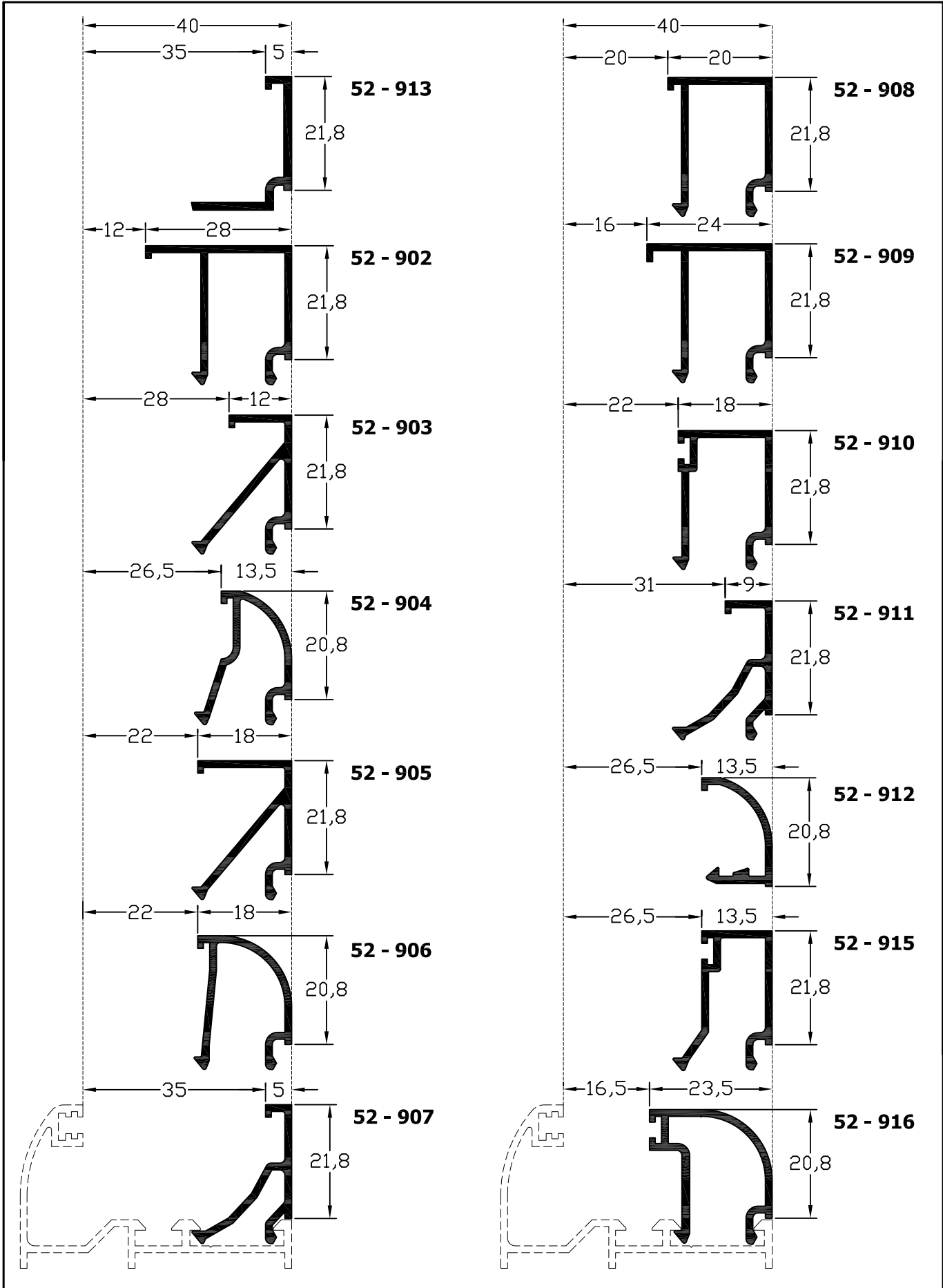
profile code κωδικός προφίλ	theor. weight θεωρητικό βάρος	length μήκος
<b>10 - 302</b>	349 gr/m	6m
<b>X,Y</b>	x=50mm	y=10mm
<b>moments of inertia ροπές αδρανείας (Ix , Iy)</b>		
Ix= 0.21 (cm <sup>4</sup> )		Iy= 3.01 (cm <sup>4</sup> )
<b>moments of resistance ροπές αντίστασης (Wx , Wy)</b>		
Wx= 0.42 (cm <sup>3</sup> )		Wy= 1.20 (cm <sup>3</sup> )
<b>accessories εξαρτήματα</b>		
<b>code κωδικός</b>	<b>description</b>	<b>περιγραφή</b>
AA206-019	Plastic plug for double louver	Διπλή τάπα οβαλίνας



profile code κωδικός προφίλ	theor. weight θεωρητικό βάρος	length μήκος
<b>10 - 303</b>	484 gr/m	6m
<b>X,Y</b>	x=24.8mm	y=79mm
<b>moments of inertia ροπές αδρανείας (Ix , Iy)</b>		
Ix= 7.89 (cm <sup>4</sup> )		Iy= 1.64 (cm <sup>4</sup> )
<b>moments of resistance ροπές αντίστασης (Wx , Wy)</b>		
Wx= 1.74 (cm <sup>3</sup> )		Wy= 1.32 (cm <sup>3</sup> )

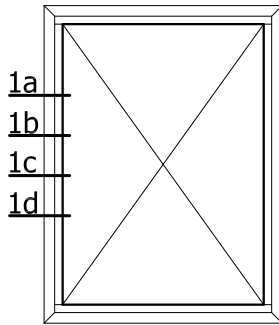


profile code κωδικός προφίλ	theor. weight θεωρητικό βάρος	length μήκος
<b>10 - 304</b>	700 gr/m	6m
<b>X,Y</b>	x=24.8mm	y=115mm
<b>moments of inertia ροπές αδρανείας (Ix , Iy)</b>		
Ix= 27.05 (cm <sup>4</sup> )		Iy= 2.16 (cm <sup>4</sup> )
<b>moments of resistance ροπές αντίστασης (Wx , Wy)</b>		
Wx= 4.17 (cm <sup>3</sup> )		Wy= 1.74 (cm <sup>3</sup> )

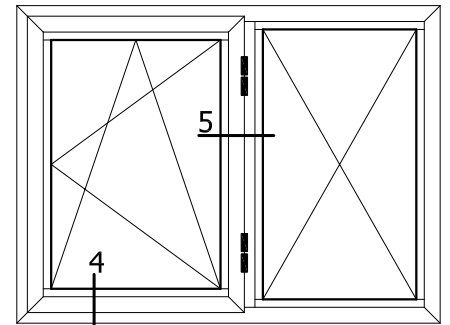


SECTION **D**  
ENOTHTA

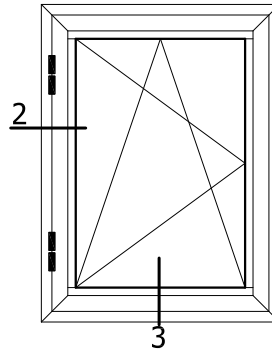
**INTERSECTIONS-TOMEΣ**



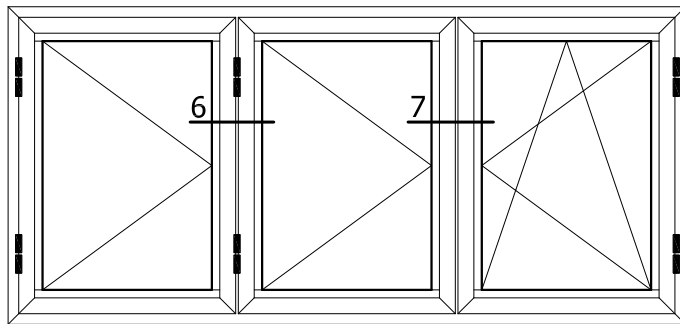
Intersection 1a= page D5 Τομή 1a= Σελίδα D5  
 Intersection 1b= page D5 Τομή 1b= Σελίδα D5  
 Intersection 1c= page D6 Τομή 1c= Σελίδα D6  
 Intersection 1d= page D6 Τομή 1d= Σελίδα D6



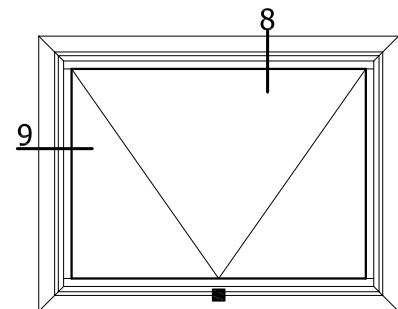
Intersection 4= page D8 Τομή 4= Σελίδα D8  
 Intersection 5= page D9 Τομή 5= Σελίδα D9



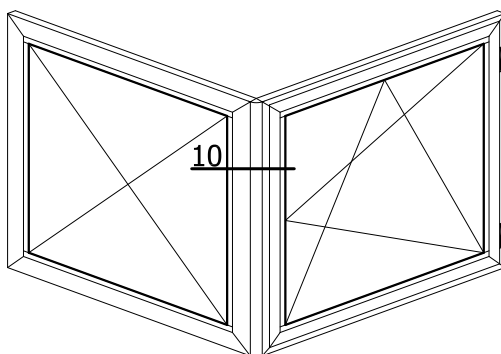
Intersection 2= page D7 Τομή 2= Σελίδα D7  
 Intersection 3= page D7 Τομή 3= Σελίδα D7



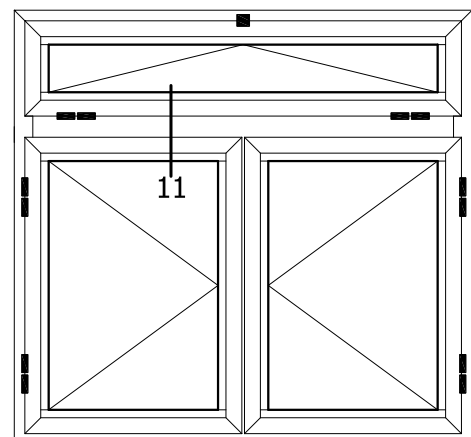
Intersection 6= page D10 Τομή 6= Σελίδα D10  
 Intersection 7= page D10 Τομή 7= Σελίδα D10



Intersection 8= page D11 Τομή 8= Σελίδα D11  
 Intersection 9= page D11 Τομή 9= Σελίδα D11



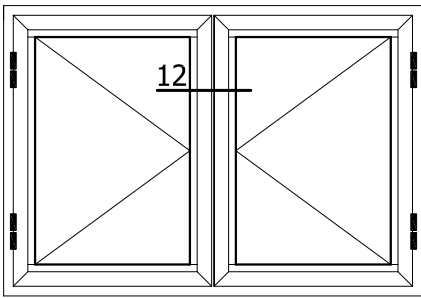
Intersection 10= page D12 Τομή 10= Σελίδα D12



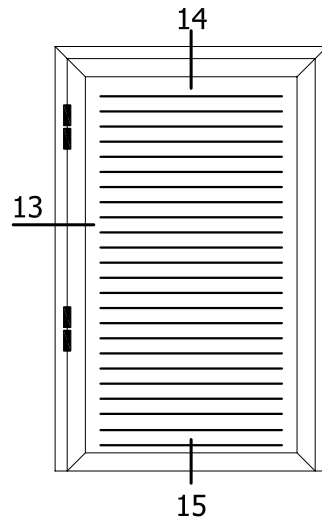
Intersection 11= page D13 Τομή 11= Σελίδα D13



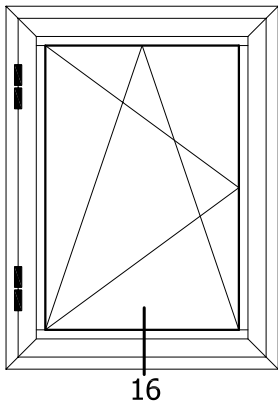
**INTERSECTIONS-TOMEΣ**



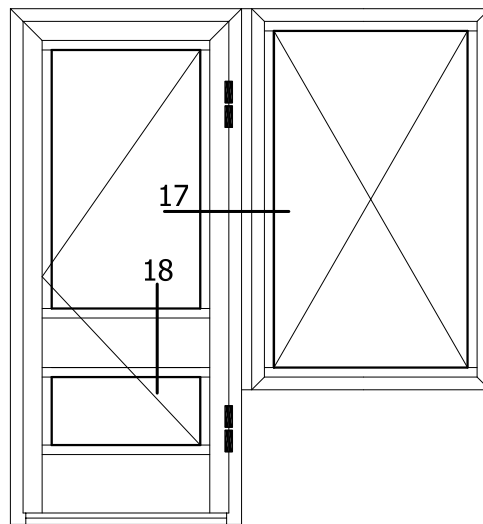
Intersection 12= page D14 Τομή 12= Σελίδα D14



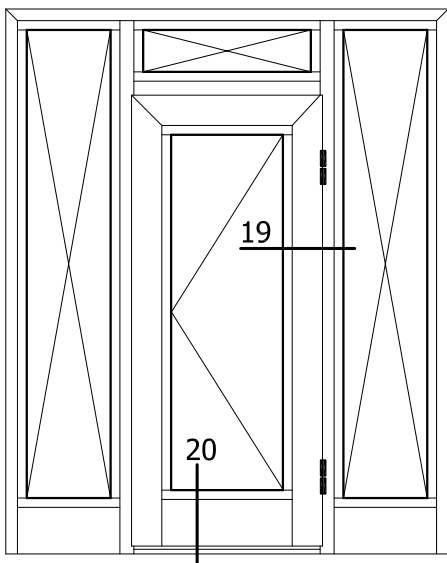
Intersection 13= page D15 Τομή 13= Σελίδα D15  
 Intersection 14= page D16 Τομή 14= Σελίδα D16  
 Intersection 15= page D17 Τομή 15= Σελίδα D17



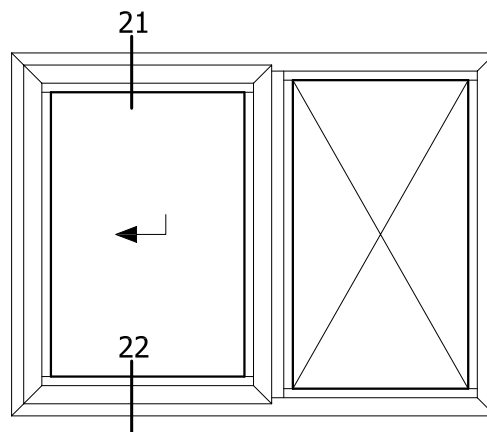
Intersection 16= page D18 Τομή 16= Σελίδα D18



Intersection 17= page D19 Τομή 17= Σελίδα D19  
 Intersection 18= page D19 Τομή 18= Σελίδα D19

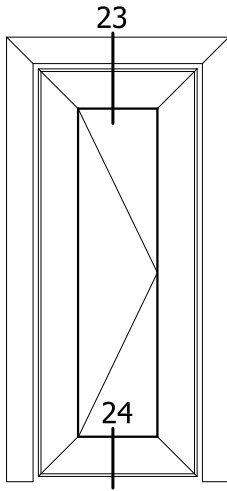


Intersection 19= page D20 Τομή 19= Σελίδα D20  
 Intersection 20= page D20 Τομή 20= Σελίδα D20

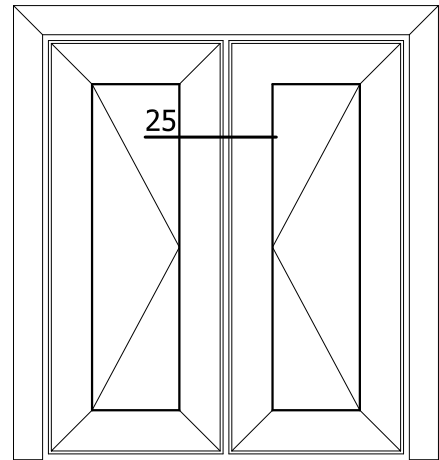


Intersection 21= page D21 Τομή 21= Σελίδα D21  
 Intersection 22= page D22 Τομή 22= Σελίδα D22

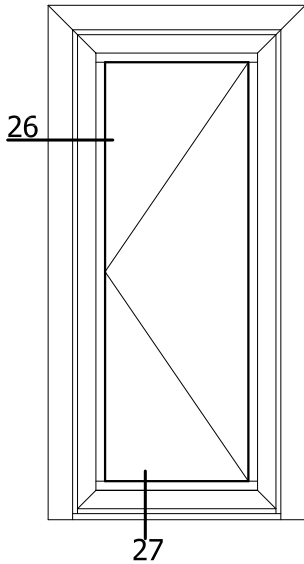
**INTERSECTIONS-TOMEΣ**



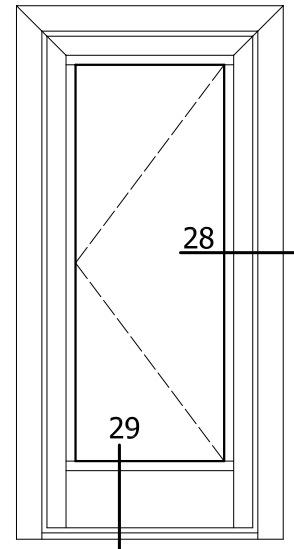
Intersection 23= page D23    Τομή 23= Σελίδα D23  
 Intersection 24= page D24    Τομή 24= Σελίδα D24



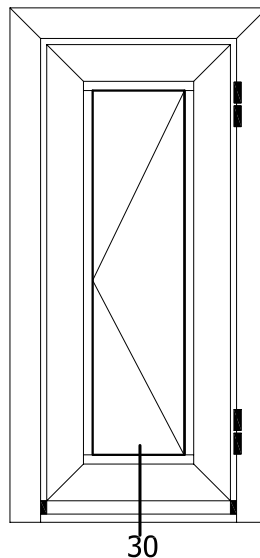
Intersection 25= page D25    Τομή 25= Σελίδα D25



Intersection 26= page D26    Τομή 26= Σελίδα D26  
 Intersection 27= page D26    Τομή 27= Σελίδα D26

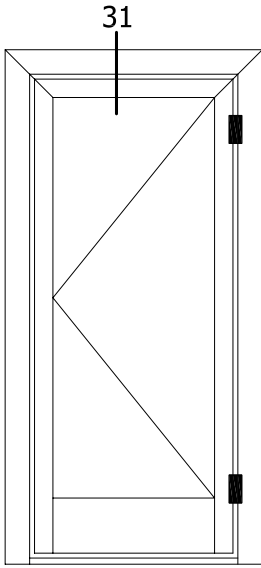


Intersection 28= page D27    Τομή 28= Σελίδα D27  
 Intersection 29= page D27    Τομή 29= Σελίδα D27

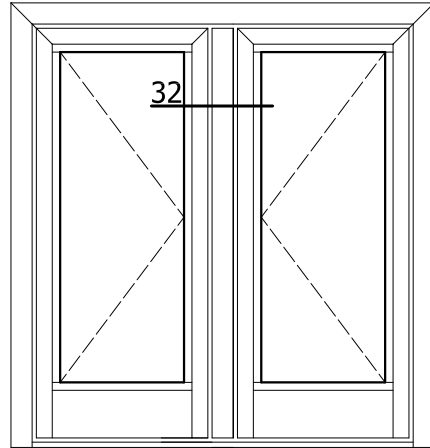


Intersection 30= page D28    Τομή 30= Σελίδα D28

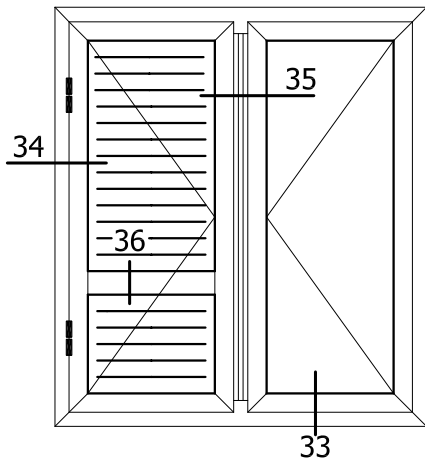
INTERSECTIONS-TOMEΣ



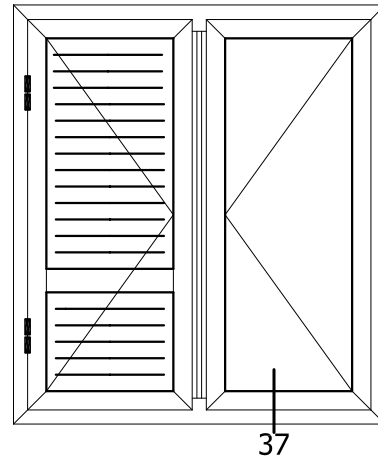
Intersection 31= page D29 Τομή 31= Σελίδα D29



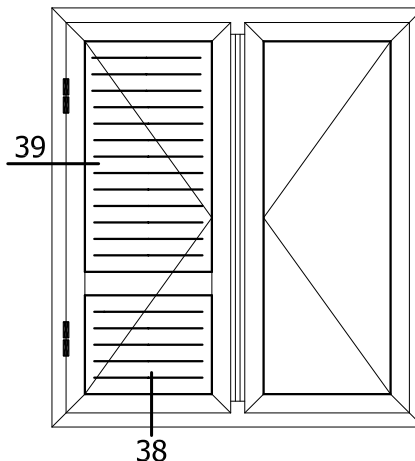
Intersection 32= page D30 Τομή 32= Σελίδα D30



Intersection 33= page D31 Τομή 33= Σελίδα D31  
 Intersection 34= page D32 Τομή 34= Σελίδα D32  
 Intersection 35= page D33 Τομή 35= Σελίδα D33  
 Intersection 36= page D34 Τομή 36= Σελίδα D34

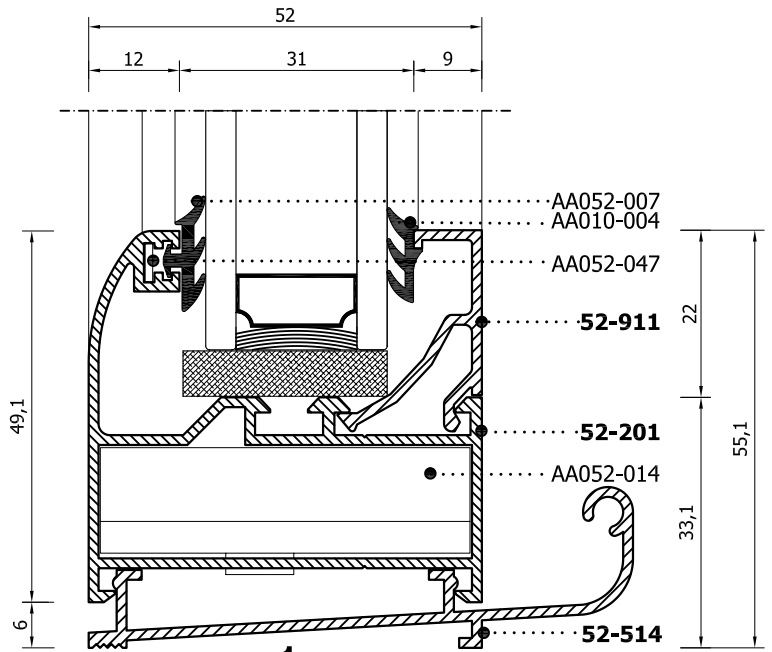
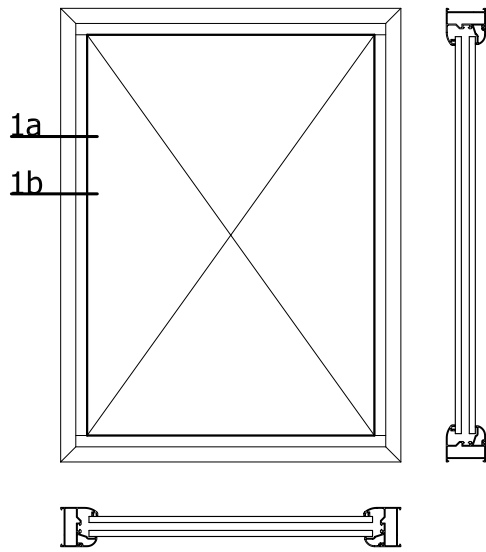


Intersection 37= page D35 Τομή 37= Σελίδα D35



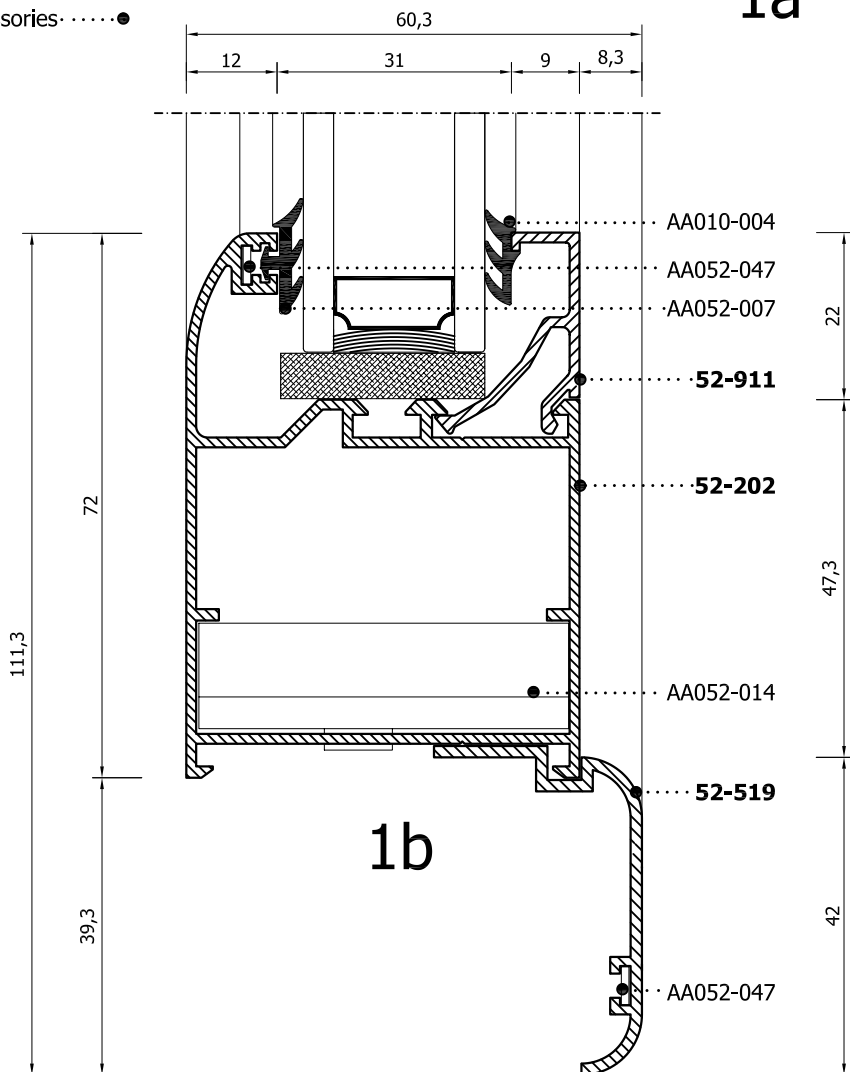
Intersection 38= page D36 Τομή 38= Σελίδα D36  
 Intersection 39= page D37 Τομή 39= Σελίδα D37

**FIXED FRAME**  
Κάσα σταθερή



Aluminium ..... ●  
Profiles  
Accessories ..... ●

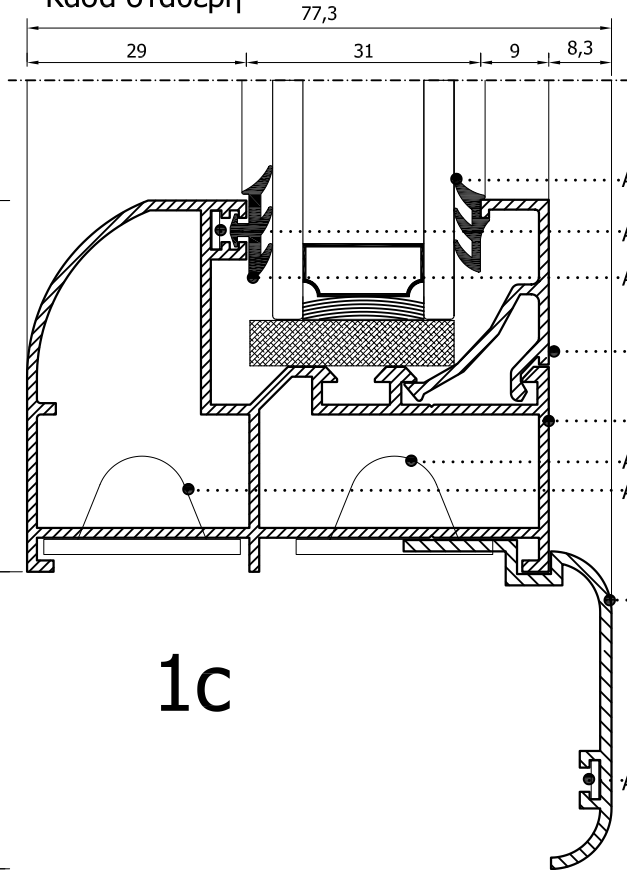
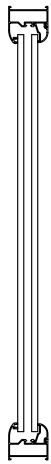
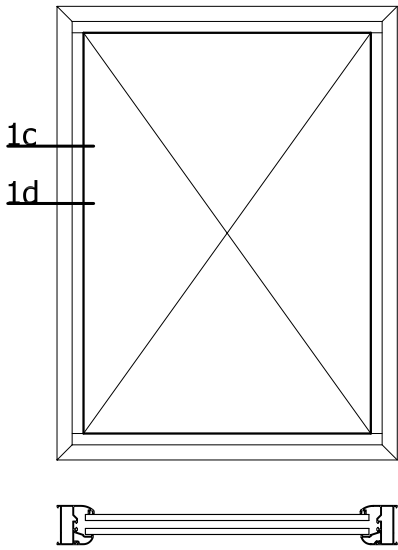
1a



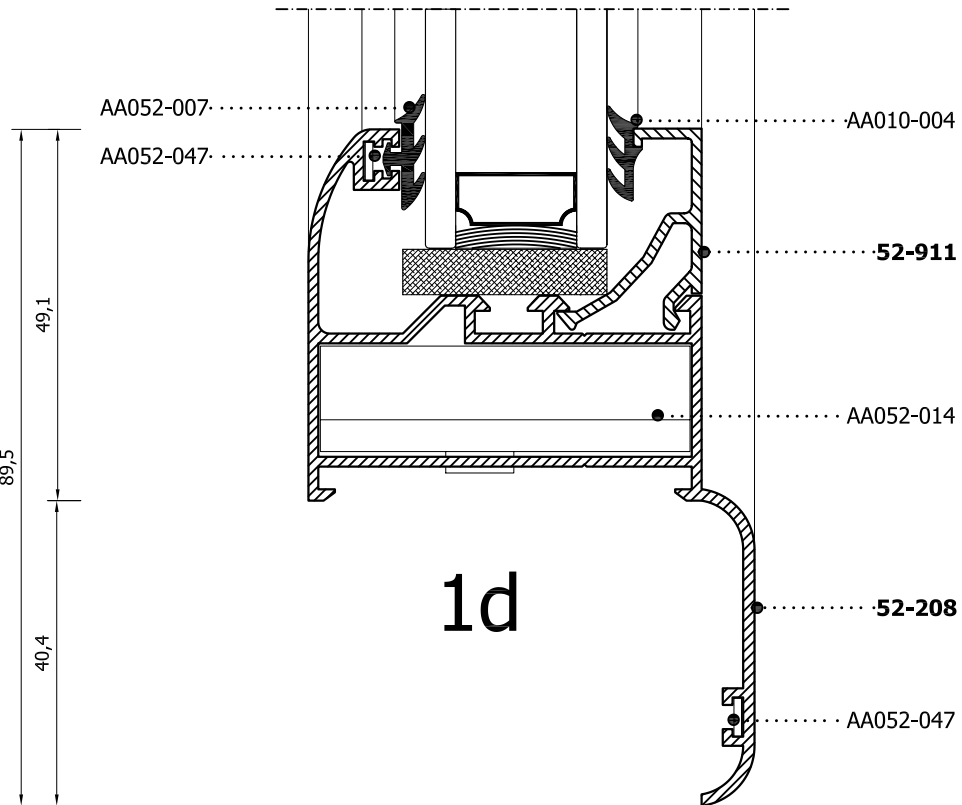
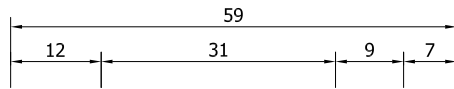
1b

PROFILES SCALE= 1:1

**FIXED FRAME**  
Κάσα σταθερή



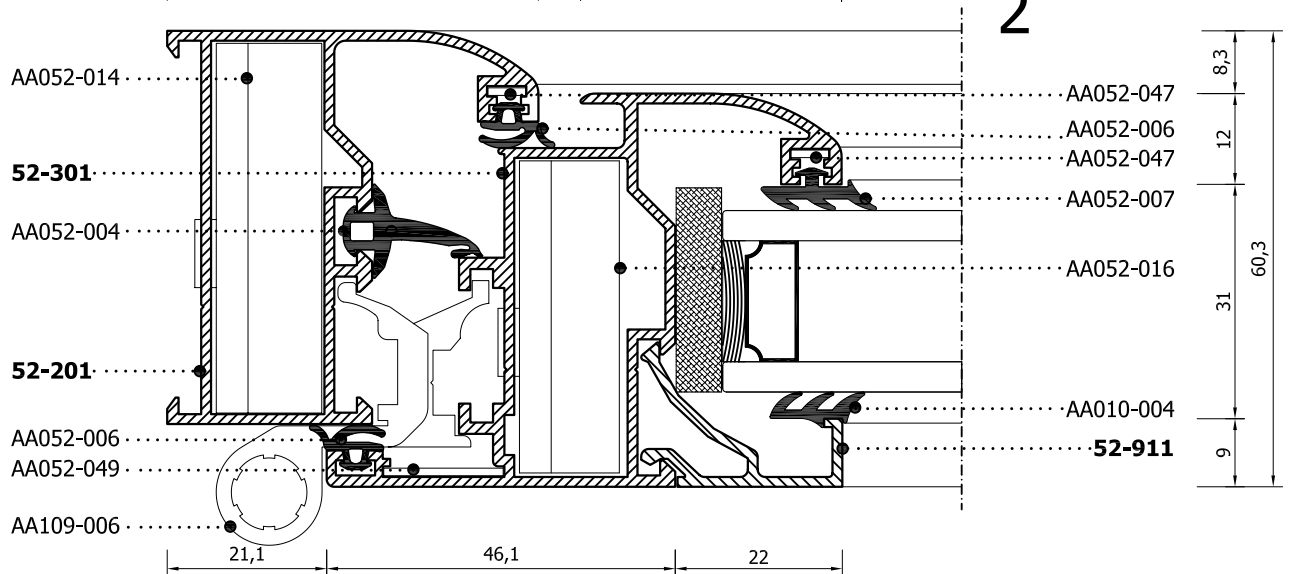
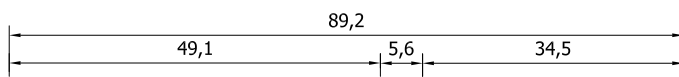
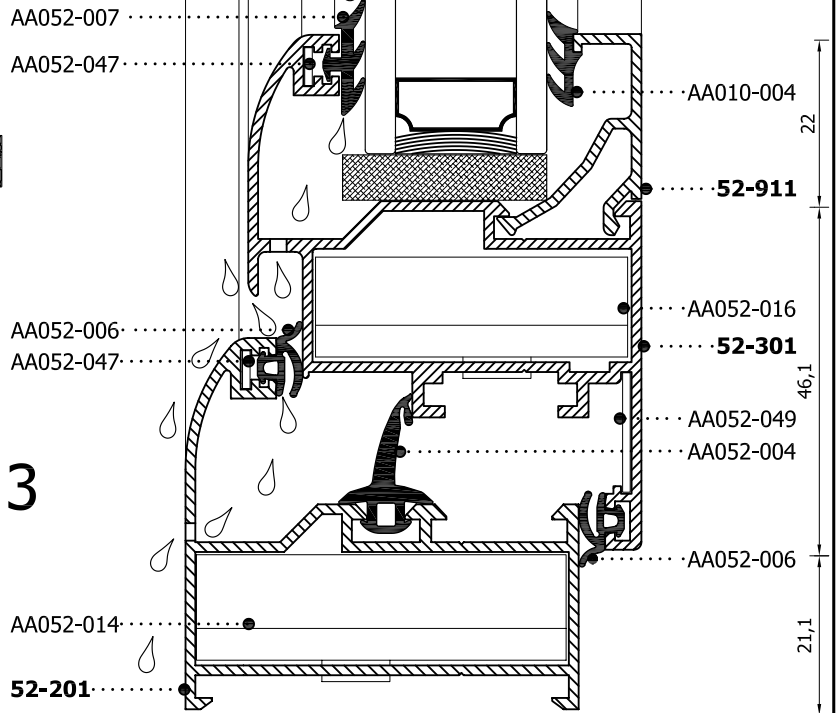
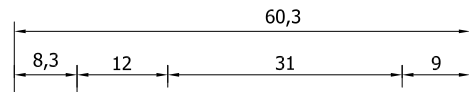
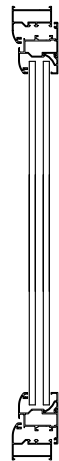
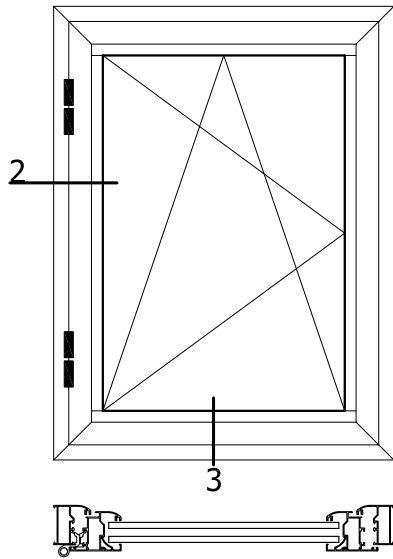
1c



1d

PROFILES SCALE= 1:1

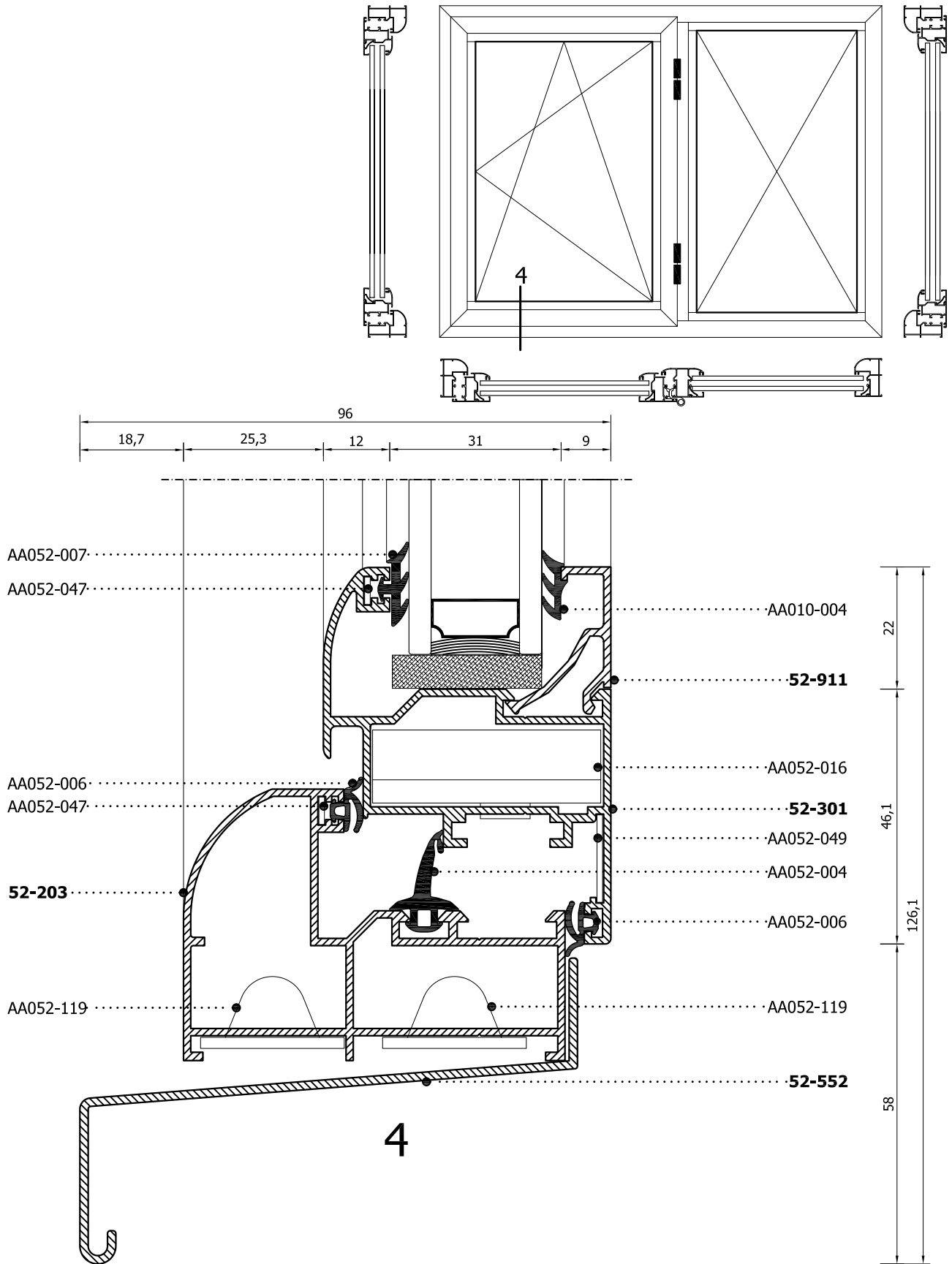
**SINGLE LEAF SWING WINDOW**  
Μονόφυλλο παράθυρο



PROFILES SCALE= 1:1

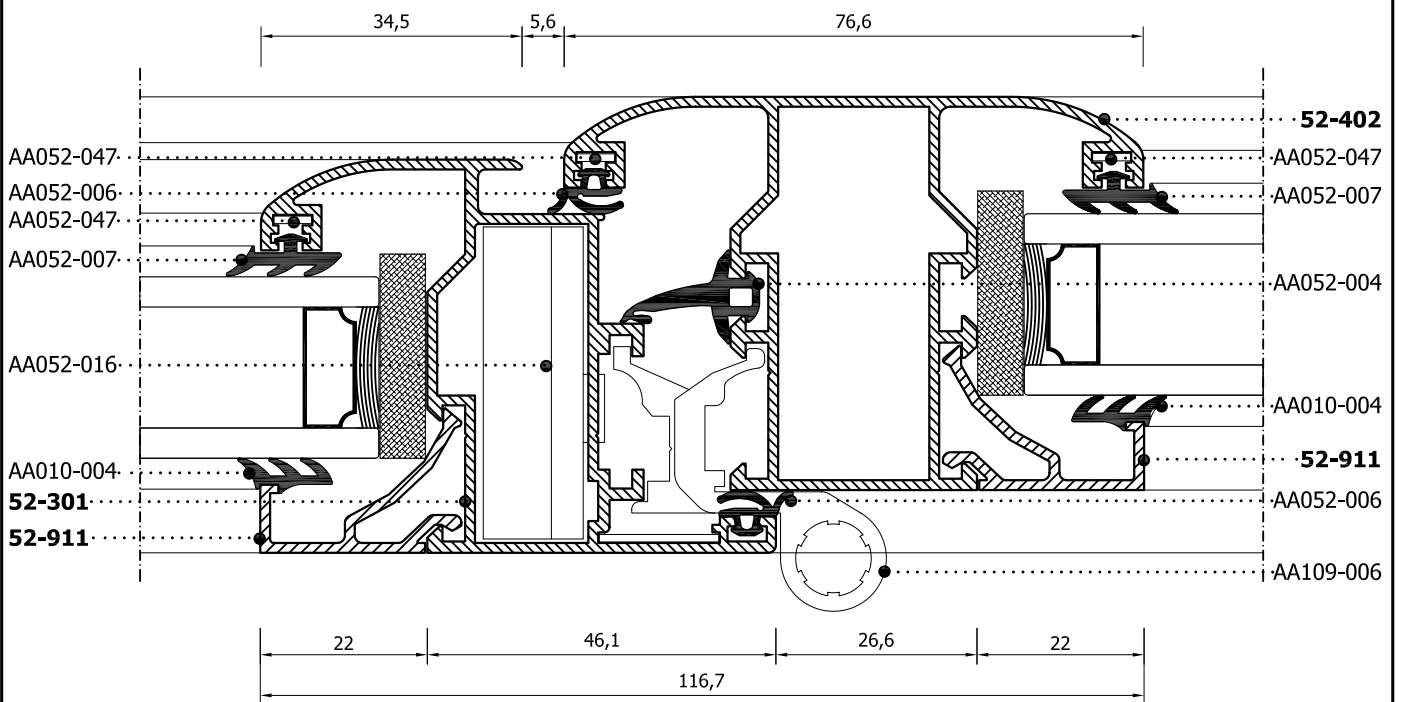
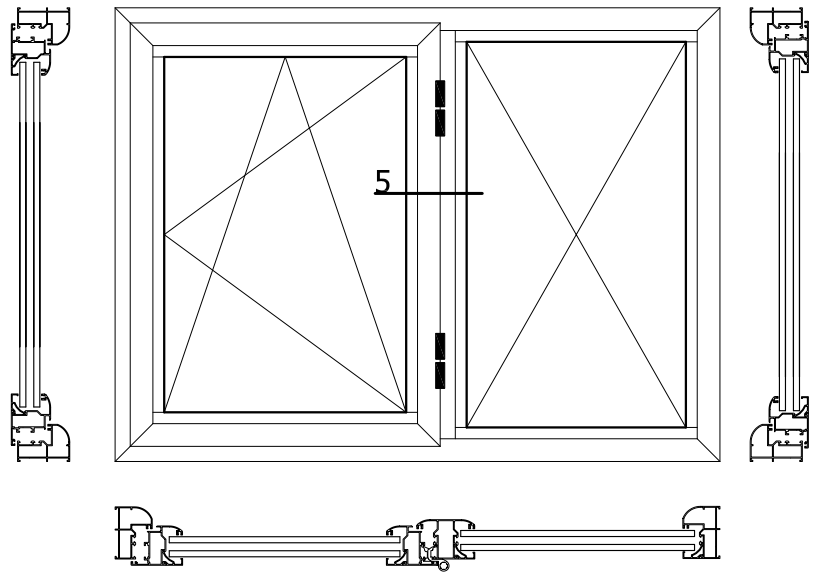
**SINGLE LEAF SWING WINDOW AND FIXED**

Παράθυρο ανοιγόμενο και σταθερό



PROFILES SCALE= 1:1

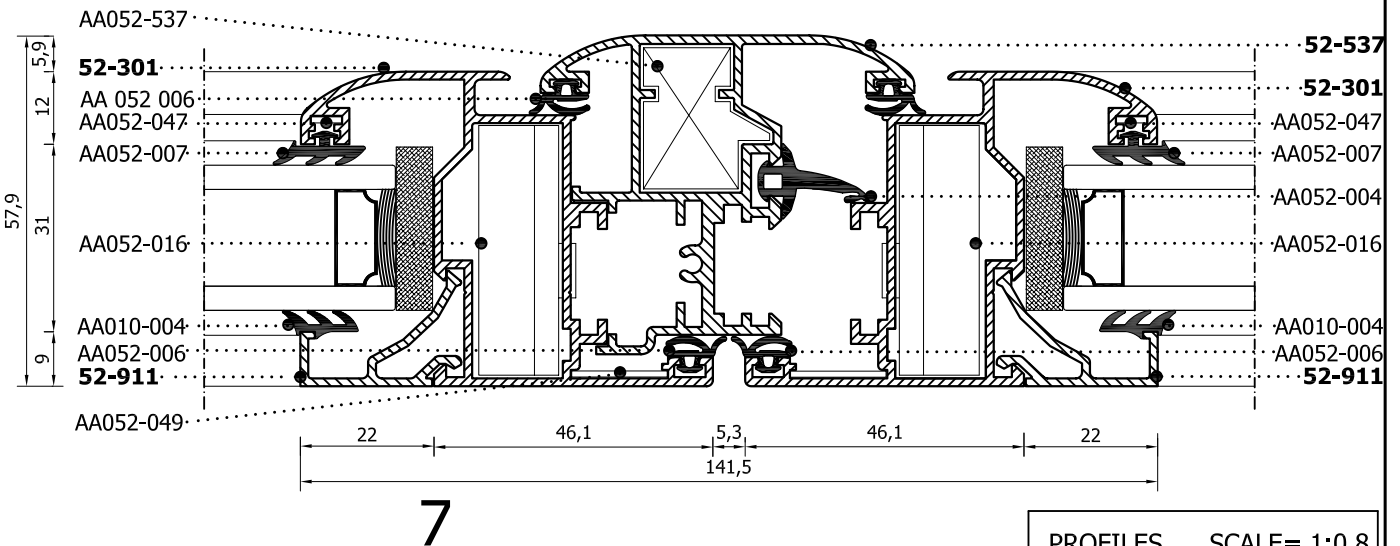
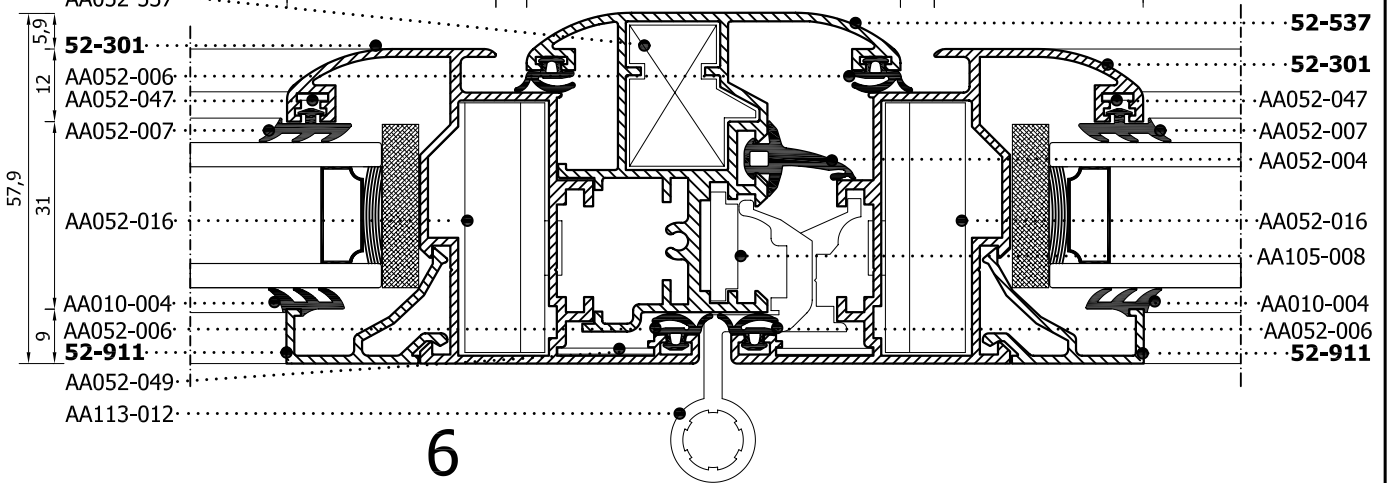
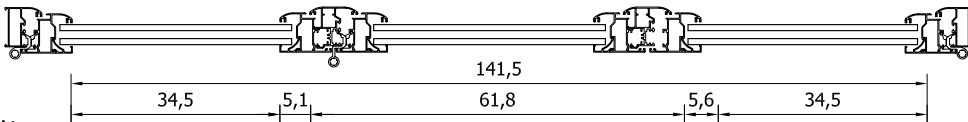
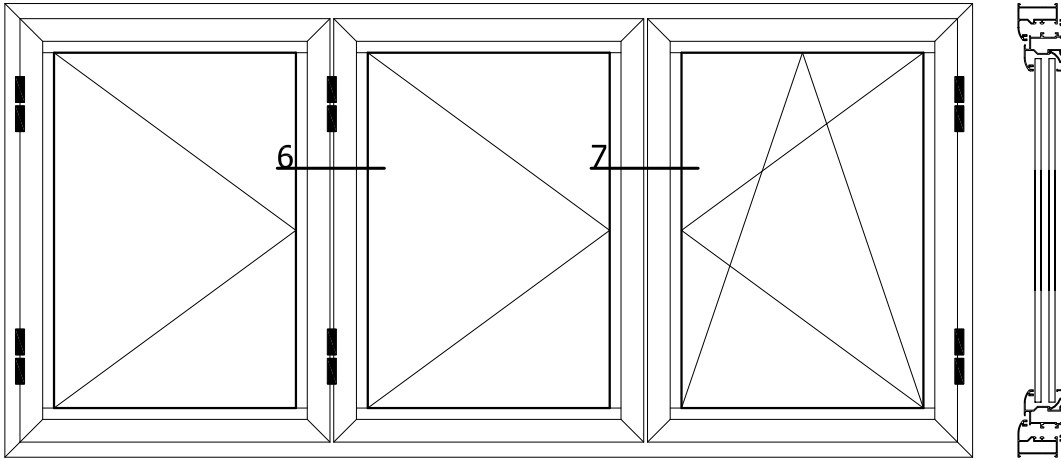
**SINGLE LEAF SWING WINDOW AND FIXED**  
 Παράθυρο ανοιγόμενο και σταθερό



PROFILES    SCALE= 1:1

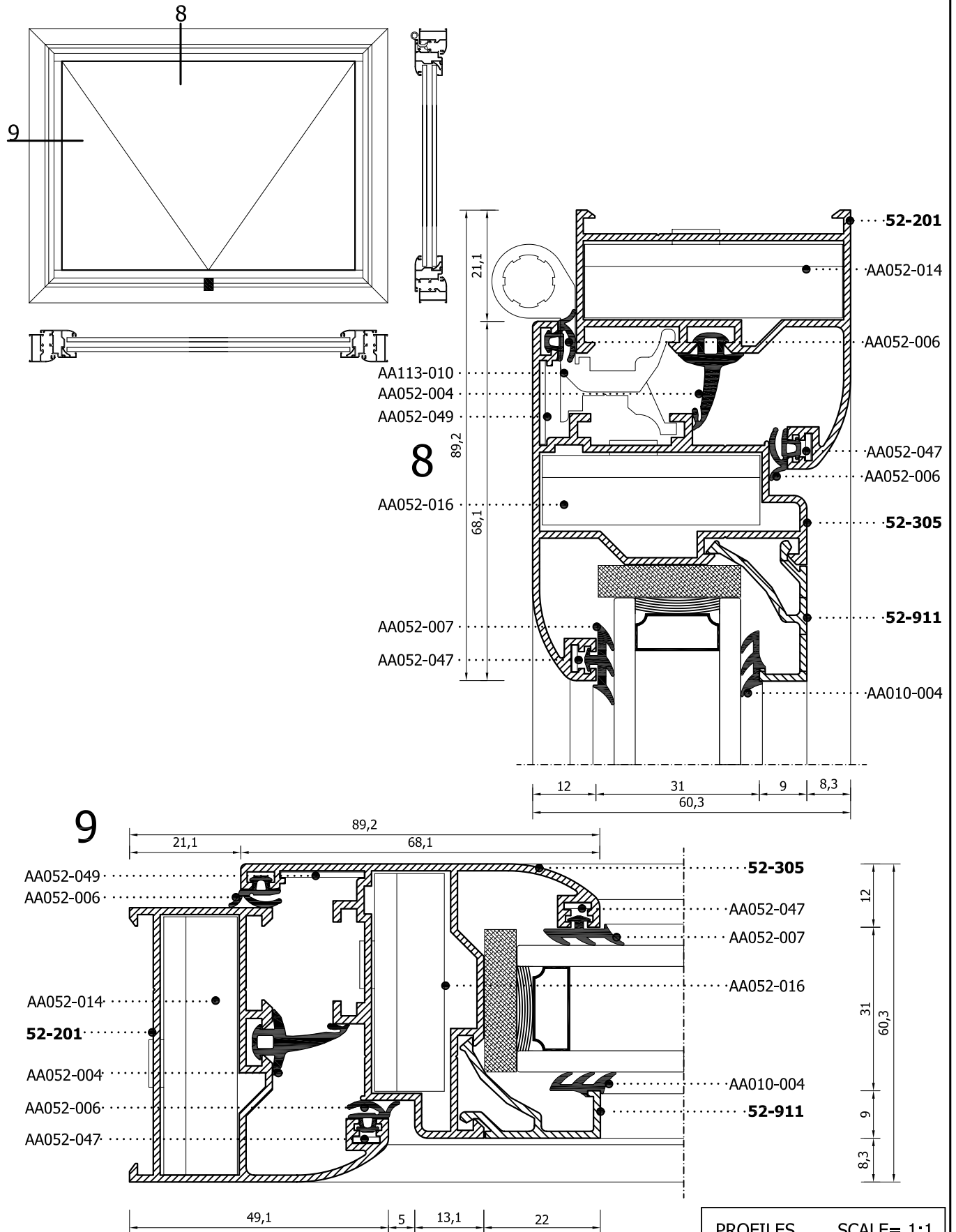


**TRIPLE LEAF SWING WINDOW**  
Τρίφυλλο παράθυρο

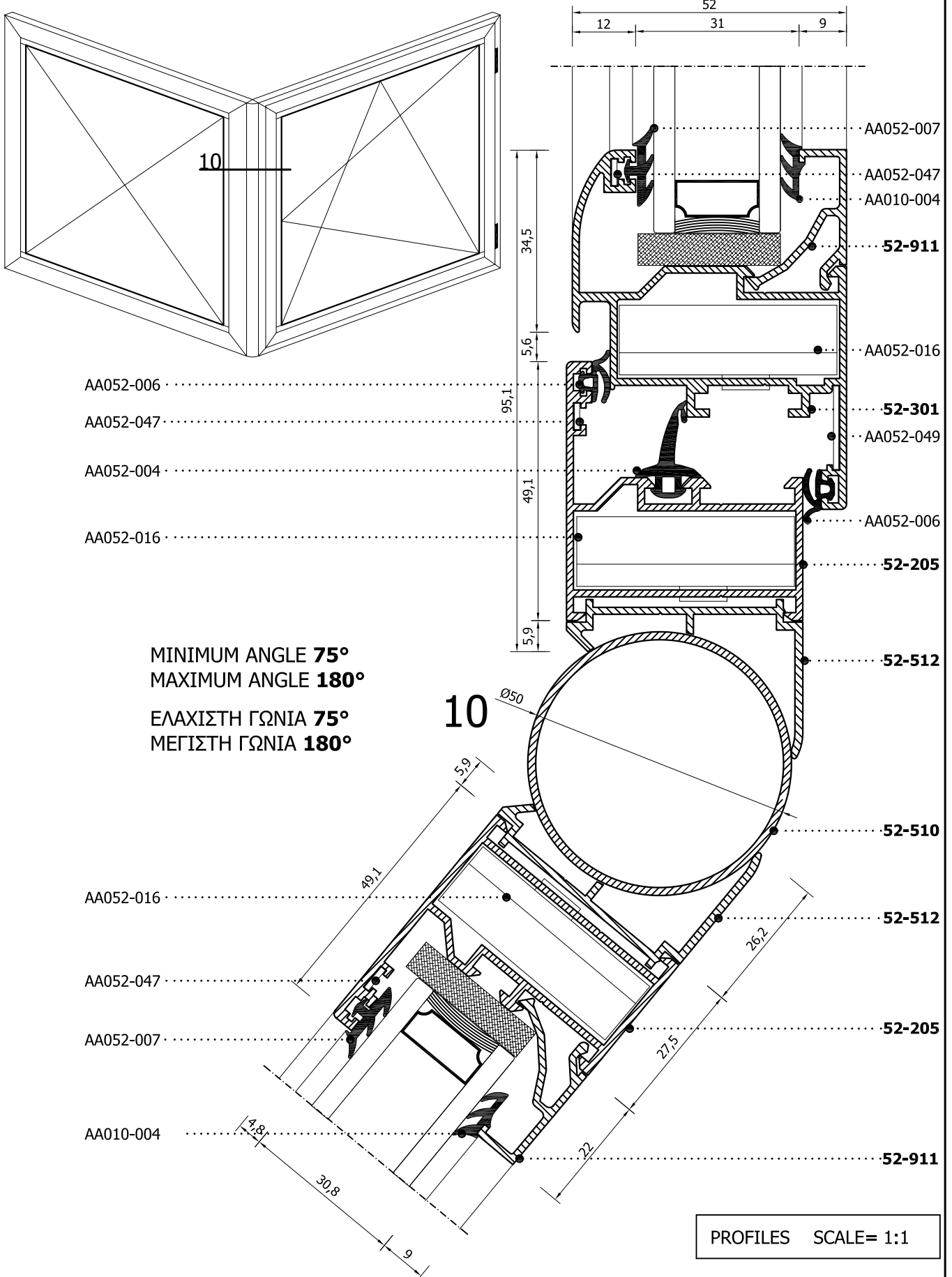


PROFILES SCALE= 1:0.8

**SINGLE LEAF PROJECTED OUT WINDOW**  
 Μονόφυλλο προβαλλόμενο παράθυρο

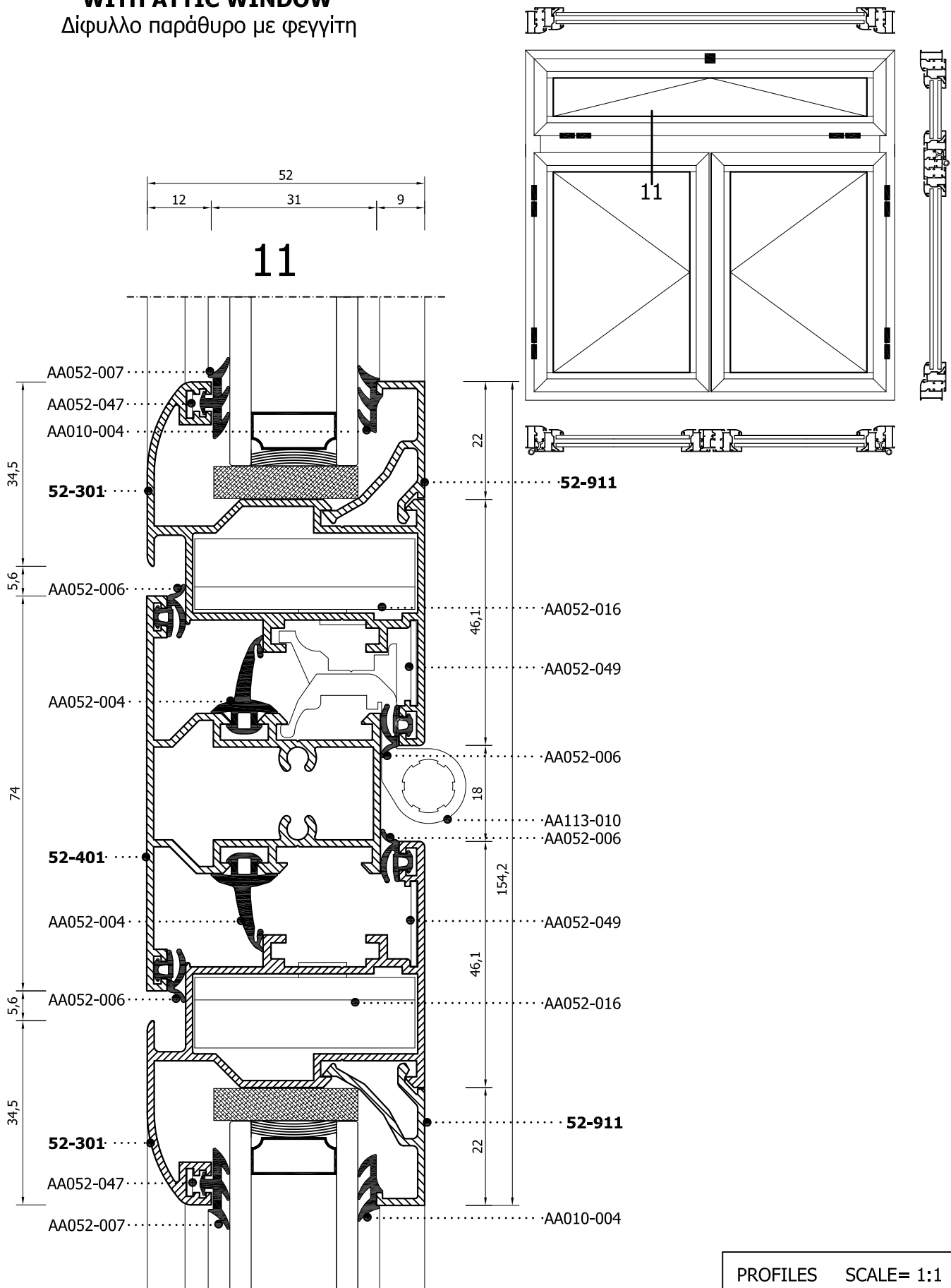


**VARIOUS ANGLE WINDOWS**  
 Παράθυρα για μεταβλητές γωνίες



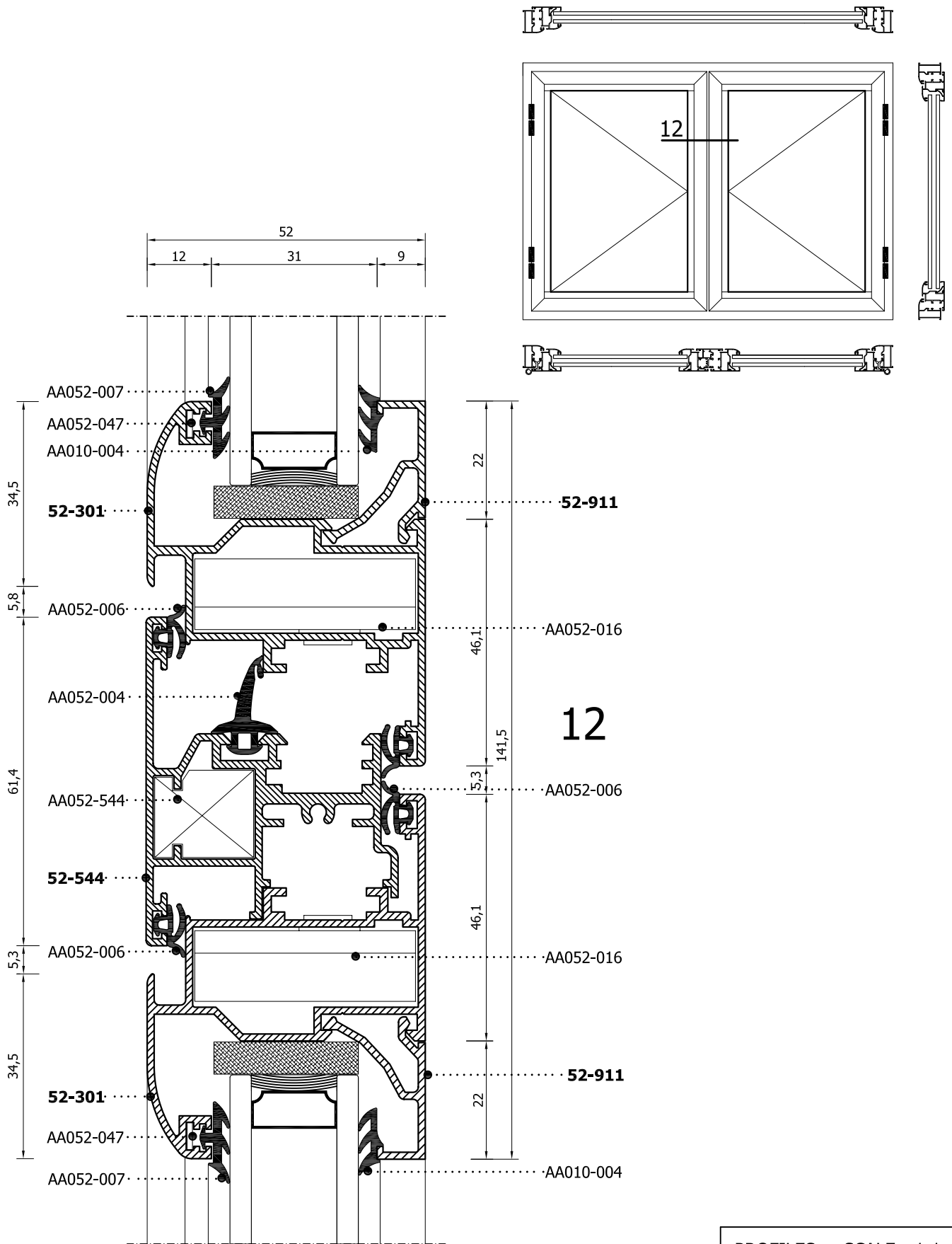
**DOUBLE LEAF SWING WINDOW  
WITH ATTIC WINDOW**

Δίφυλλο παράθυρο με φεγγίτη

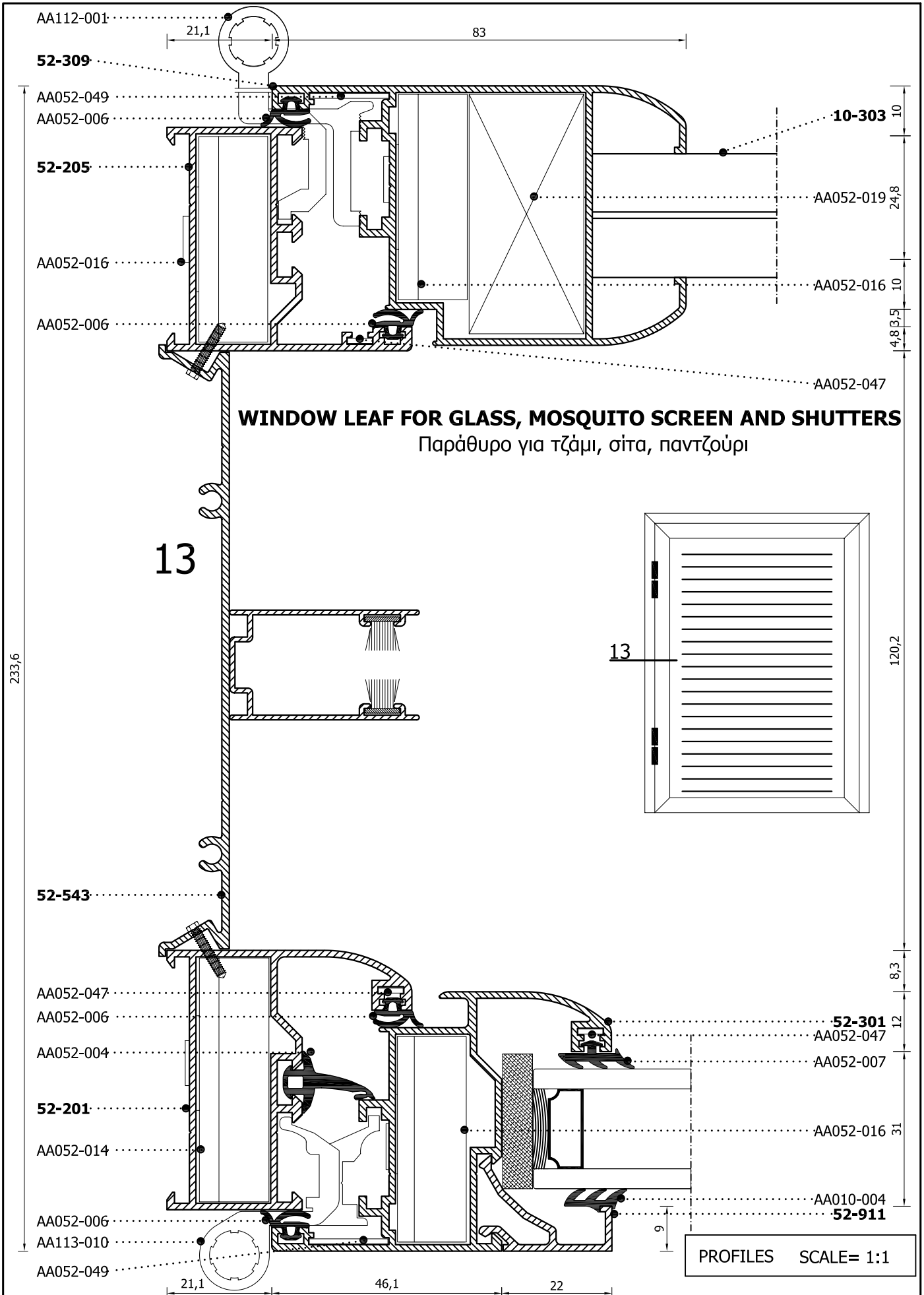


PROFILES SCALE= 1:1

**DOUBLE LEAF SWING WINDOW**  
 Δίφυλλο παράθυρο

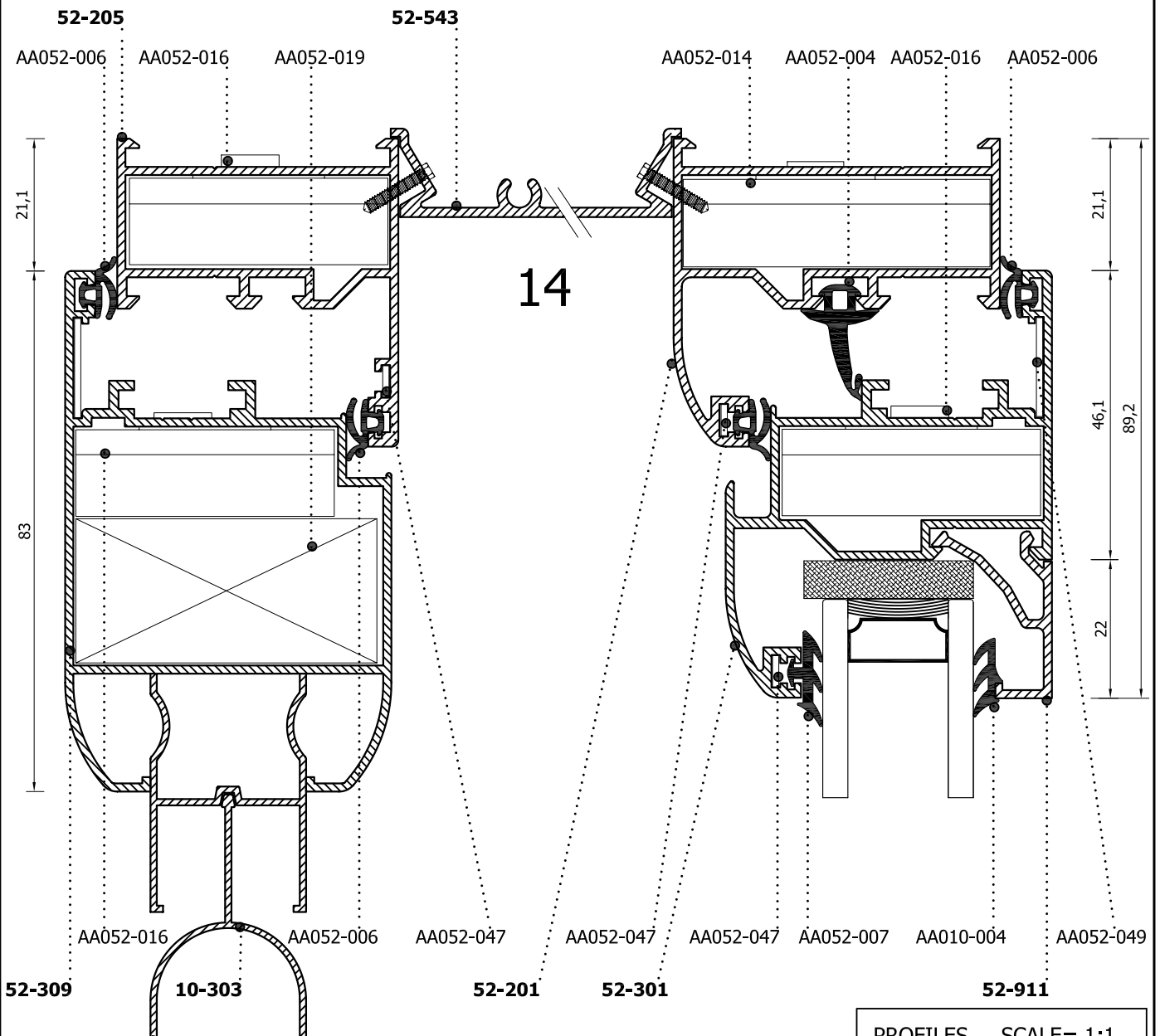
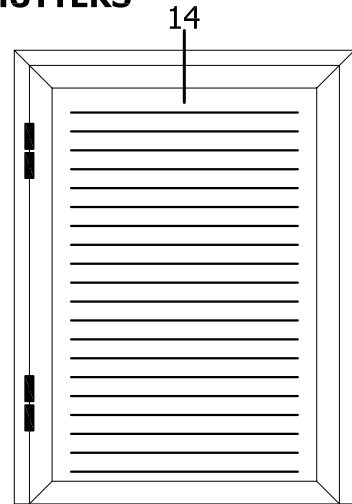


PROFILES SCALE= 1:1



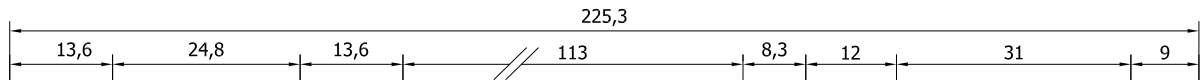
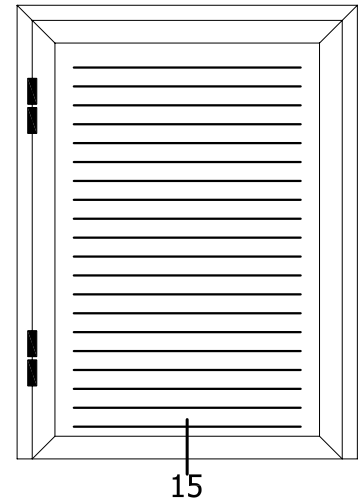
**WINDOW LEAF FOR GLASS, MOSQUITO SCREEN AND SHUTTERS**

Παράθυρο για τζάμι, σίτα, παντζούρι

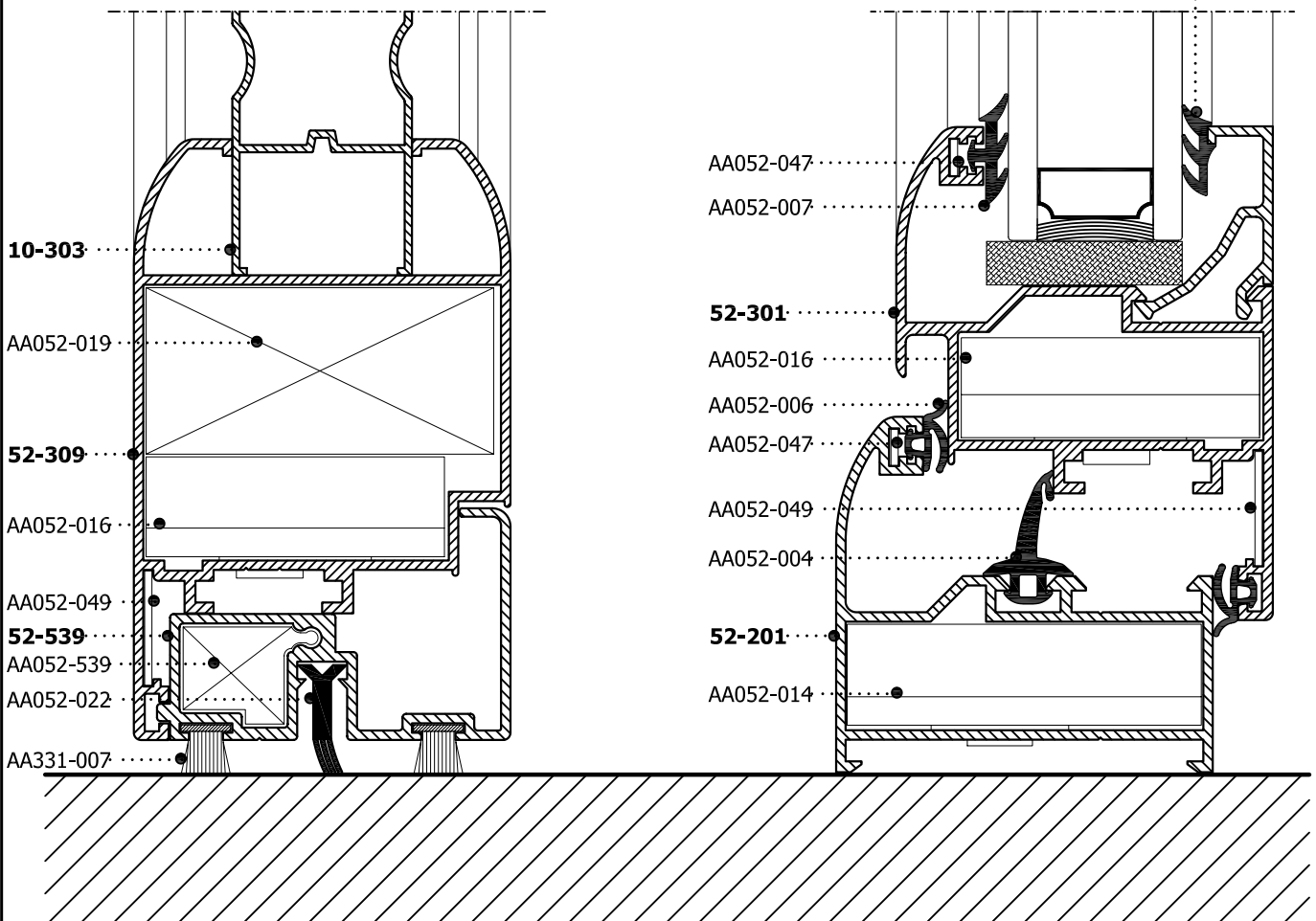


WINDOW LEAF FOR GLASS, MOSQUITO SCREEN AND SHUTTERS

Παράθυρο για τζάμι, σίτα, παντζούρι



AA010-004

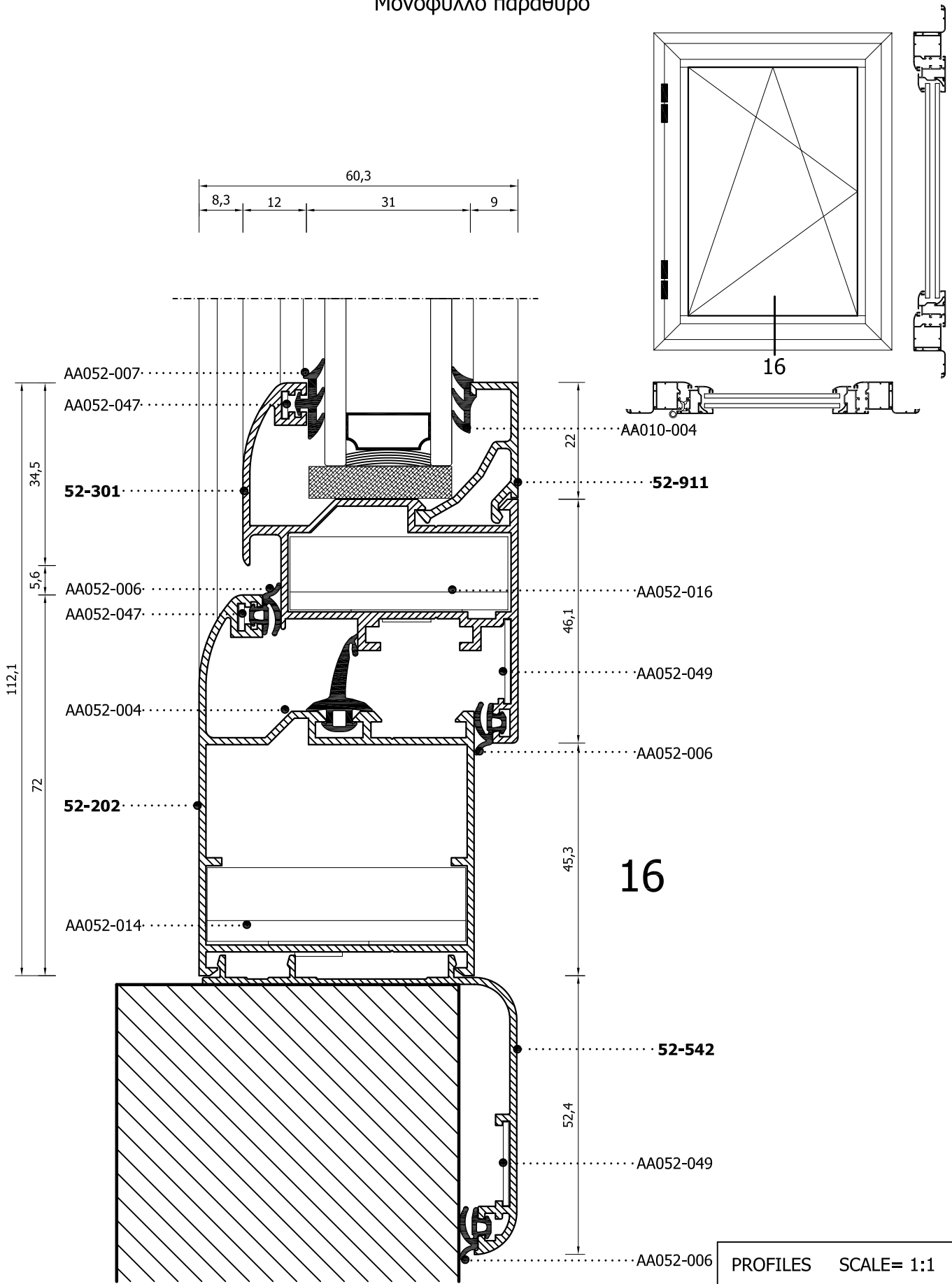


15

PROFILES SCALE= 1:1

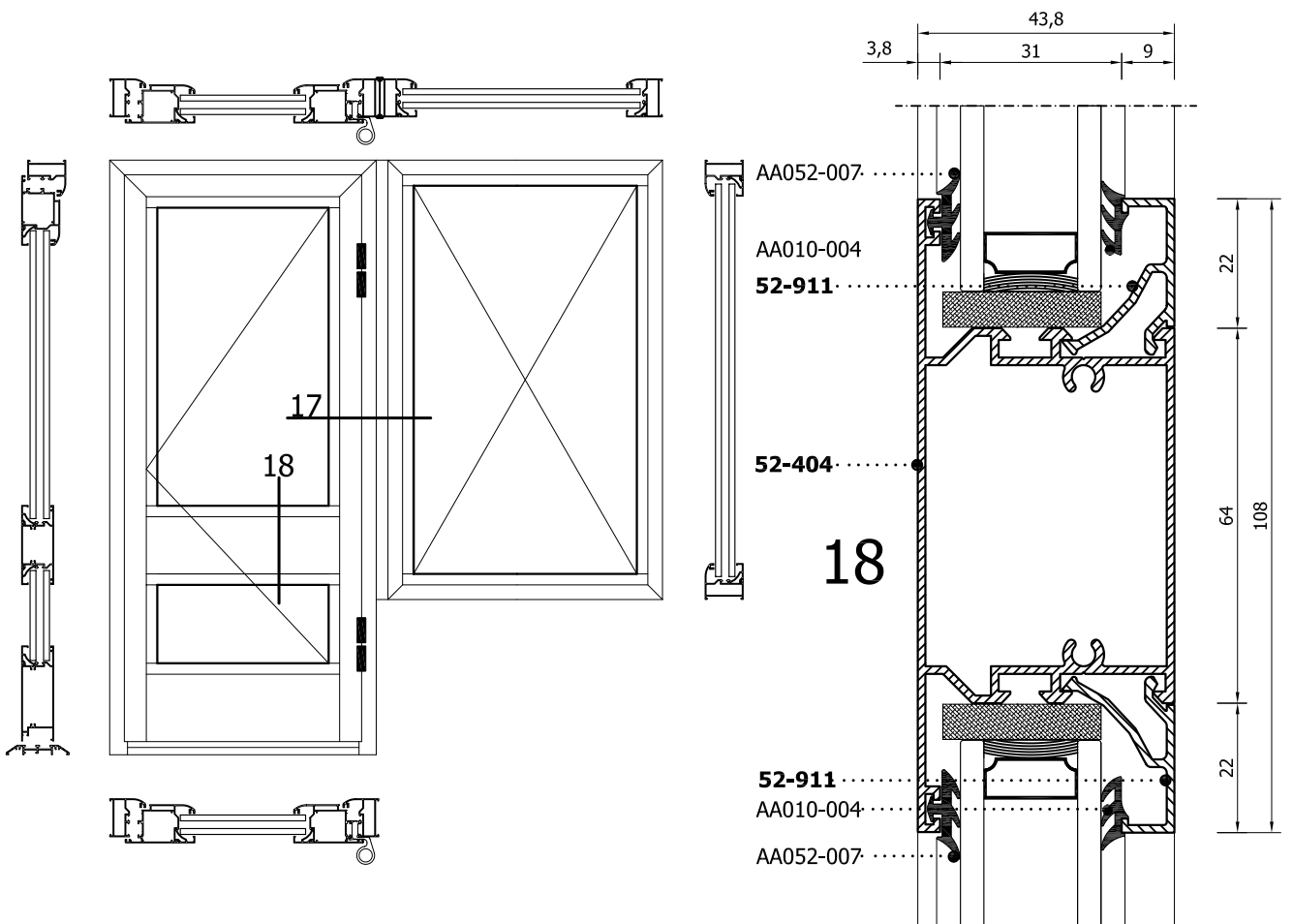
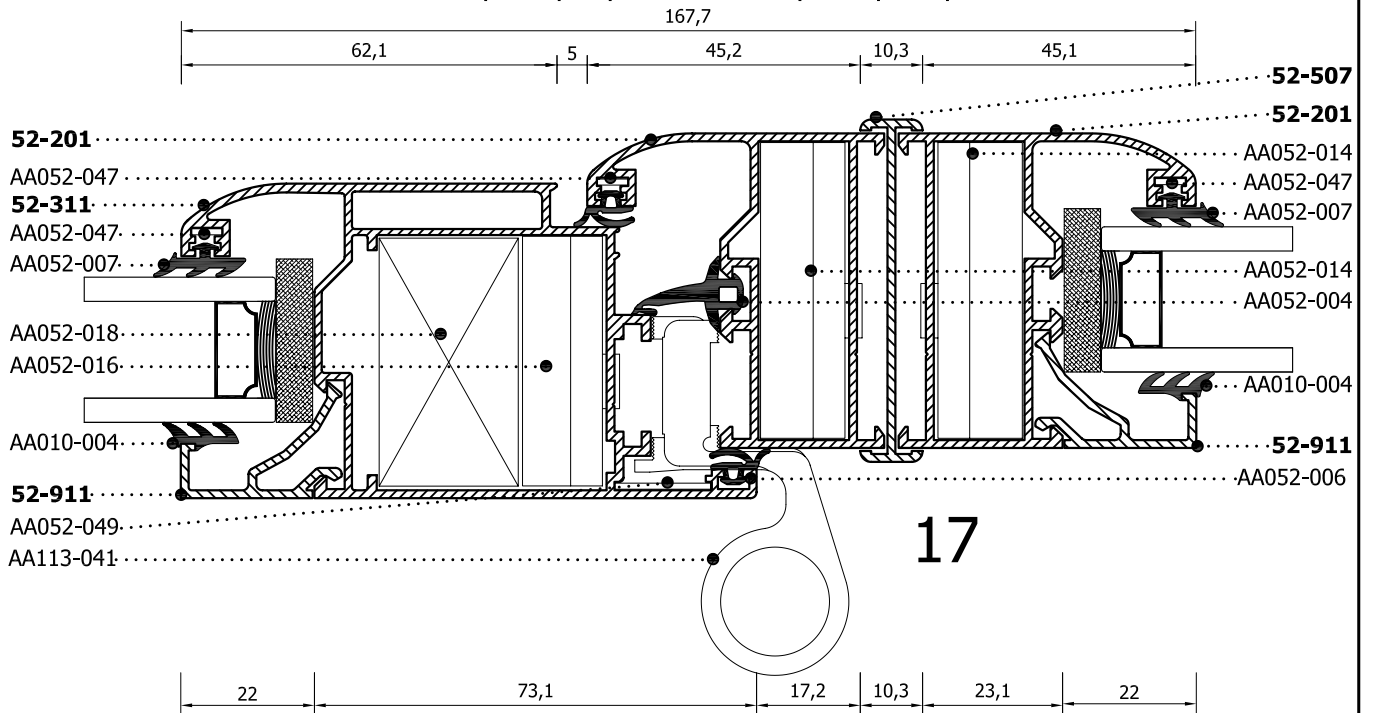


**SINGLE LEAF SWING WINDOW**  
Μονόφυλλο παράθυρο



**SINGLE LEAF SWING DOOR WITH FIXED WINDOW**

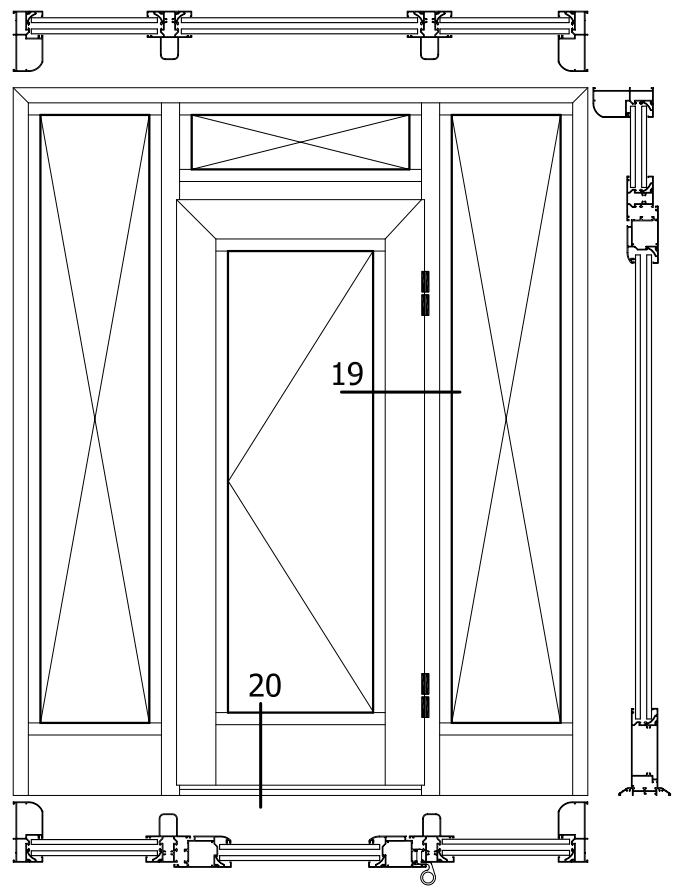
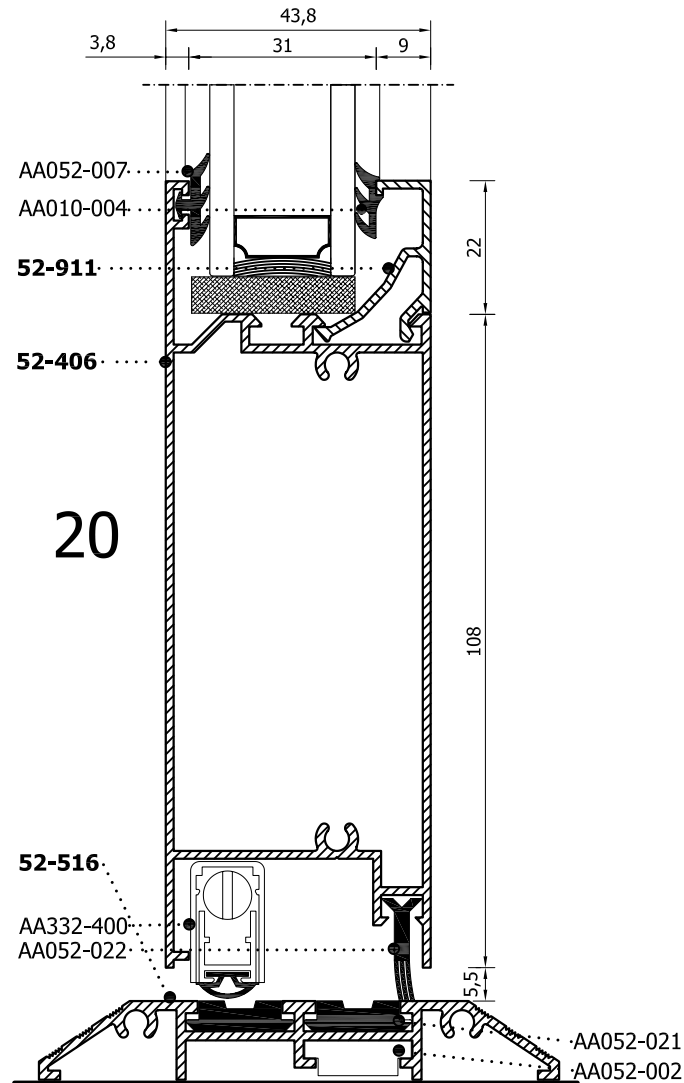
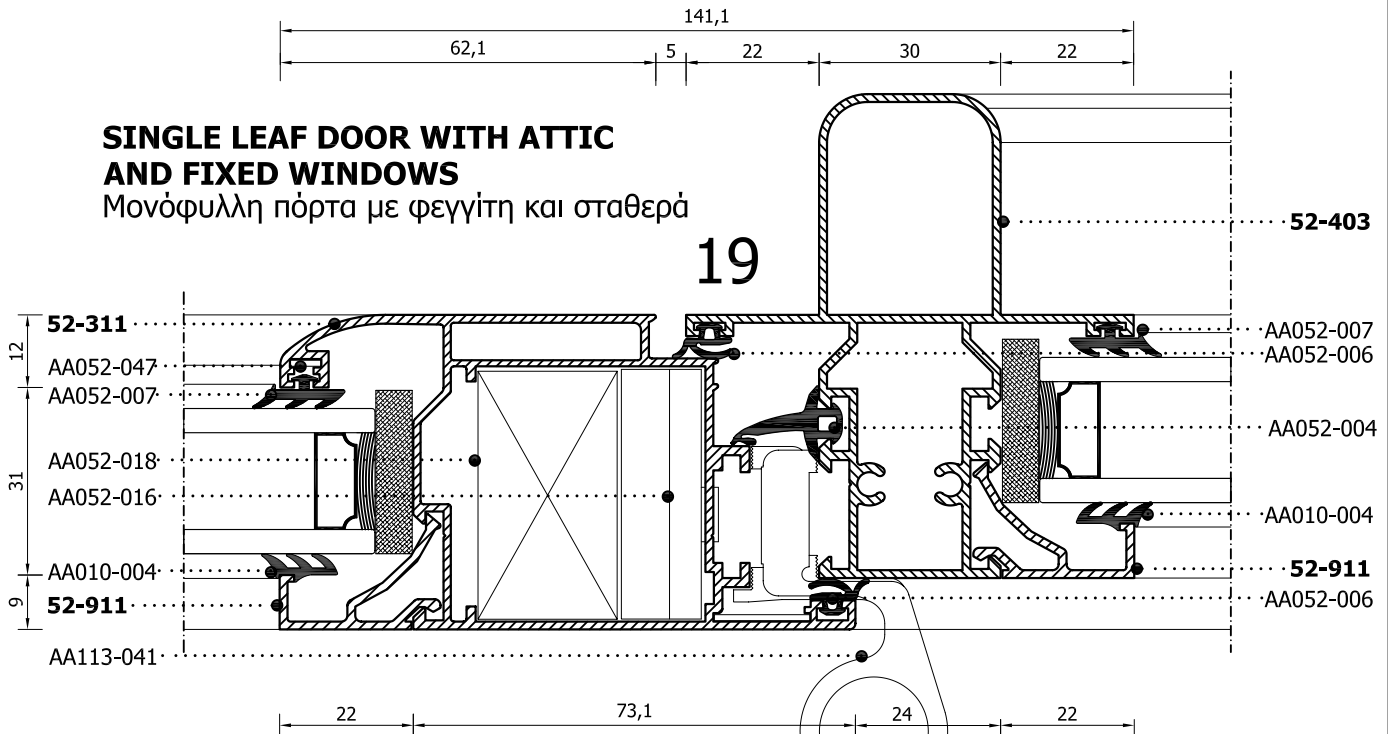
Μονόφυλλη πόρτα και σταθερό παράθυρο



PROFILES SCALE= 1:0.8

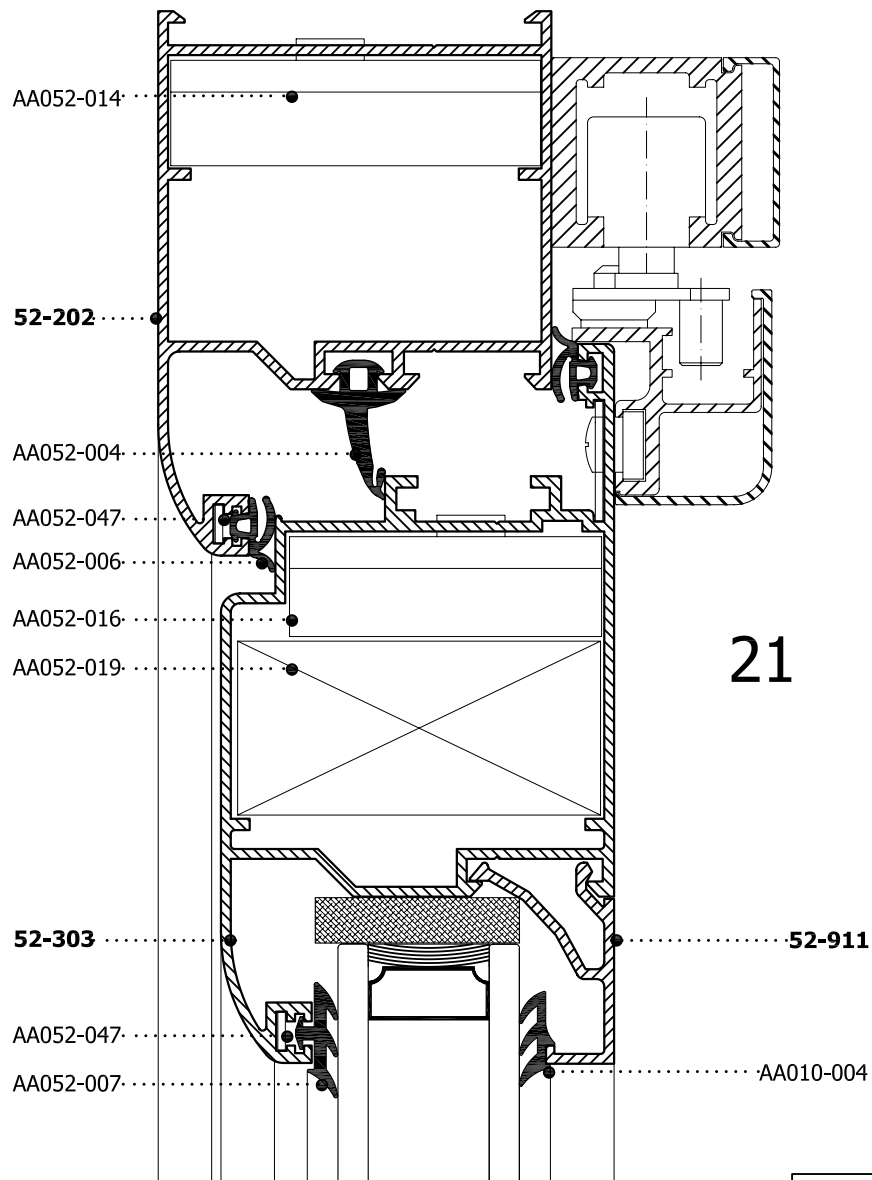
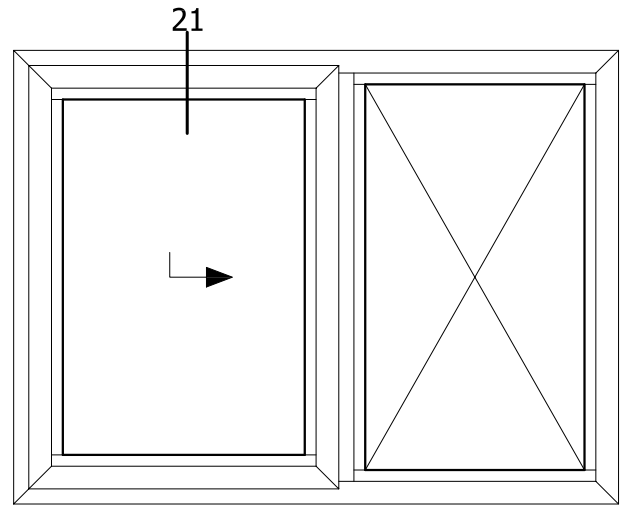
**SINGLE LEAF DOOR WITH ATTIC  
AND FIXED WINDOWS**  
Μονόφυλλη πόρτα με φεγγίτη και σταθερά

19



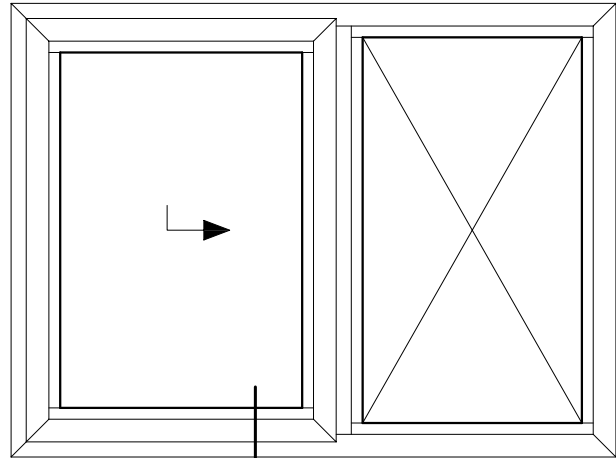
PROFILES SCALE= 1:0.8

**TILT-SLIDING WINDOW**  
Ανακλινοσυρόμενο παράθυρο

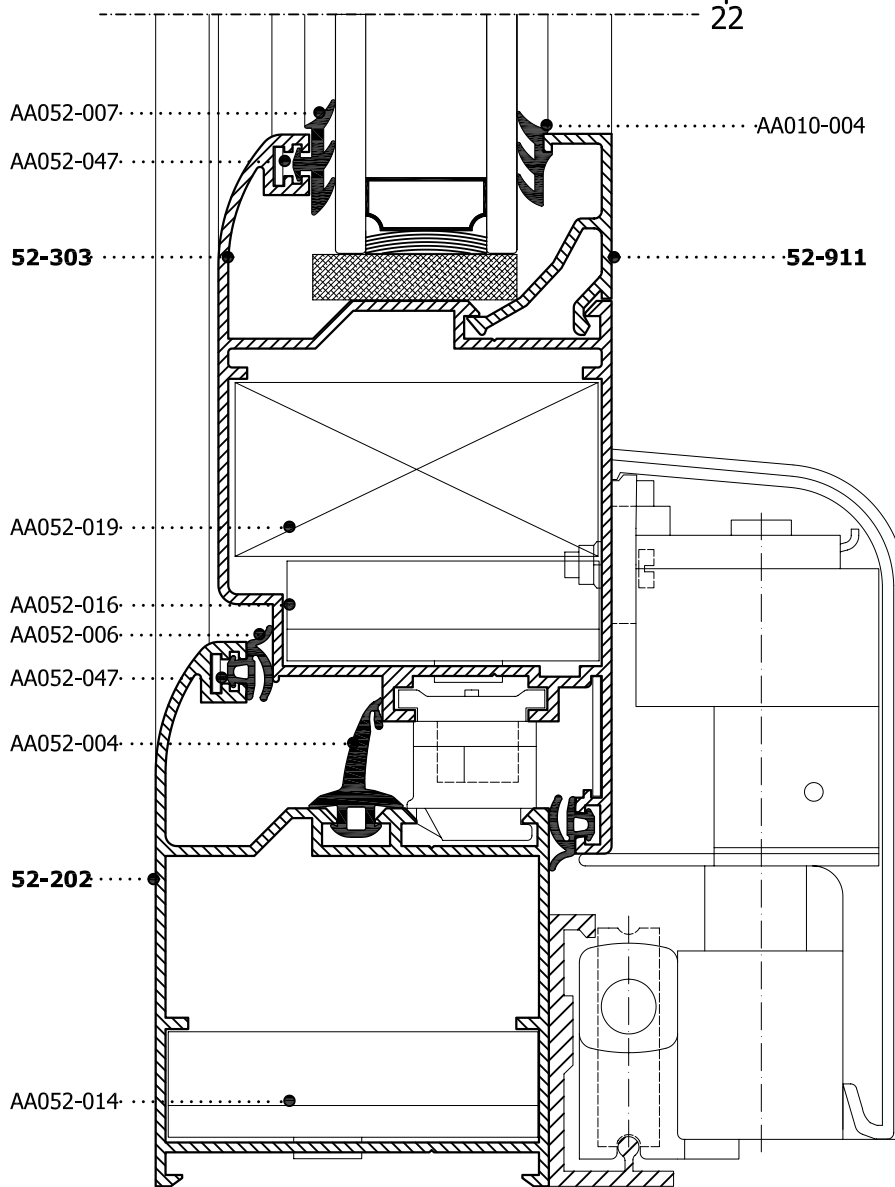


PROFILES SCALE= 1:1

**TILT-SLIDING WINDOW**  
Ανακλινοσυρόμενο παράθυρο

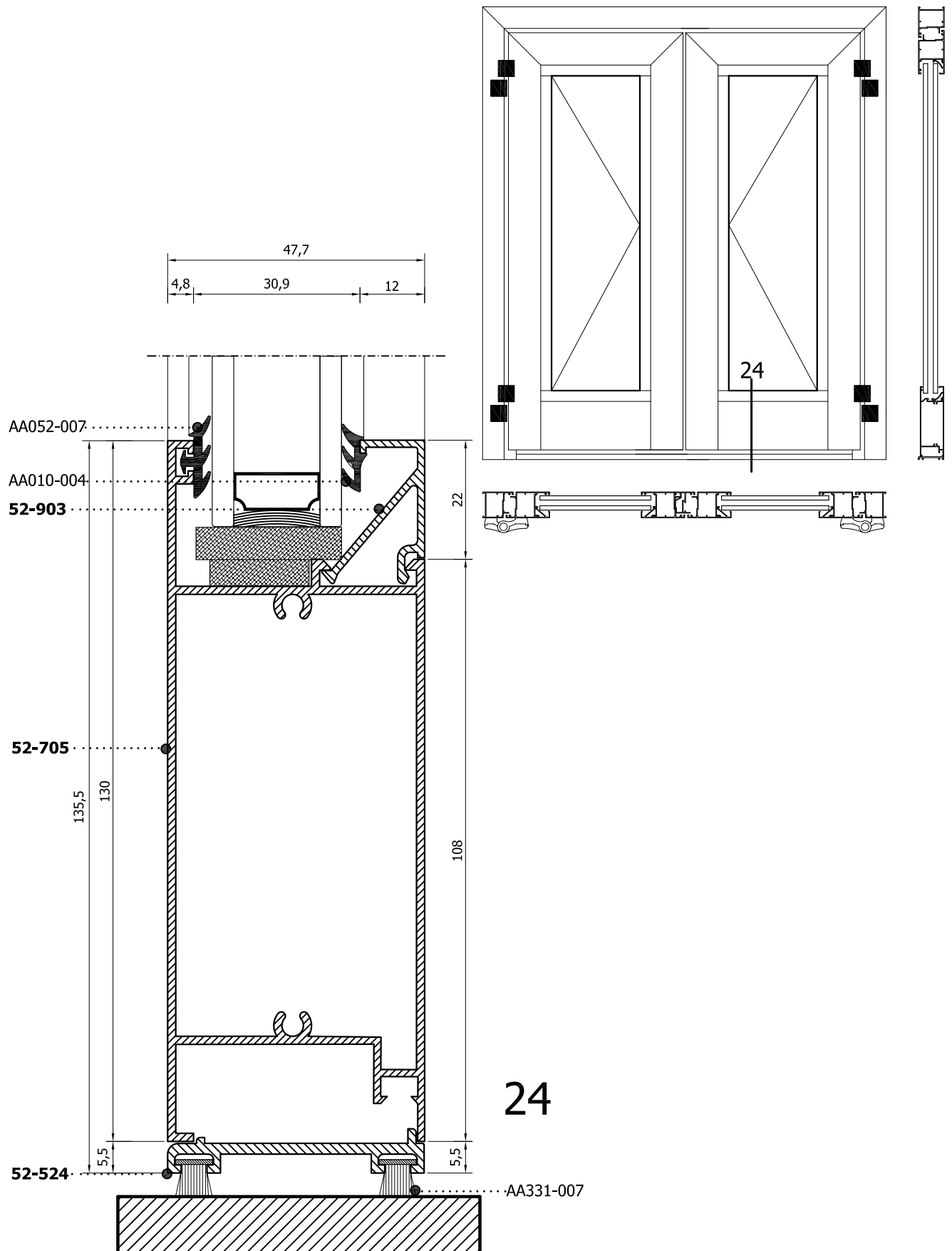


22



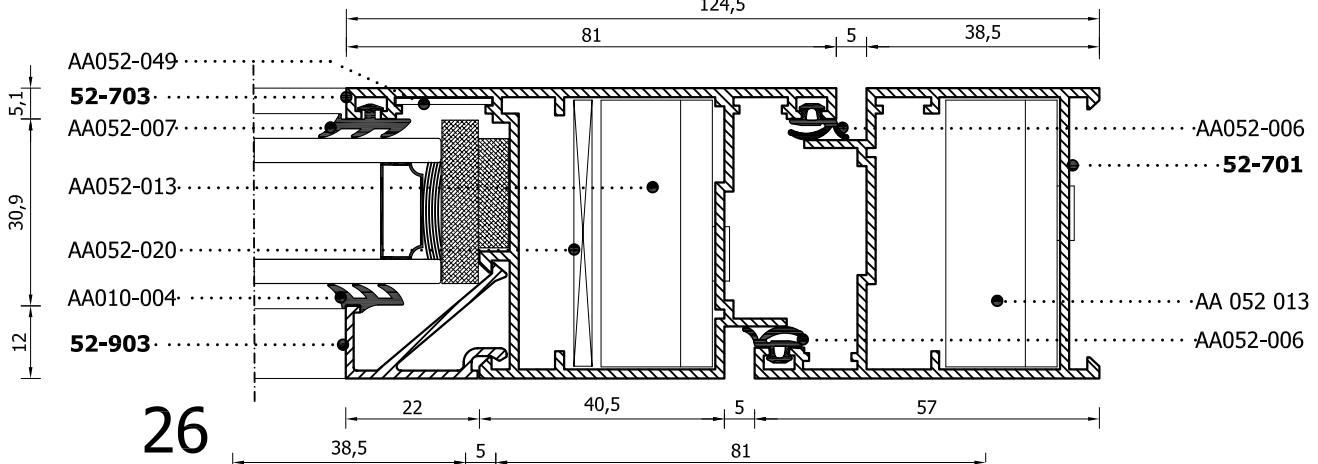
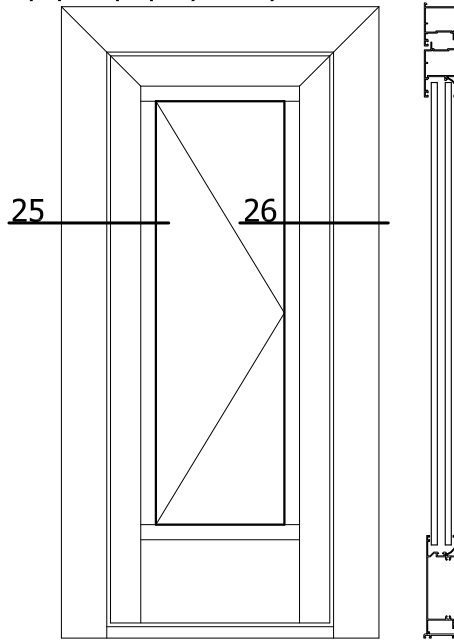
PROFILES SCALE= 1:1

**DOUBLE LEAF FLUSH DOOR**  
 Δίφυλλη πόρτα

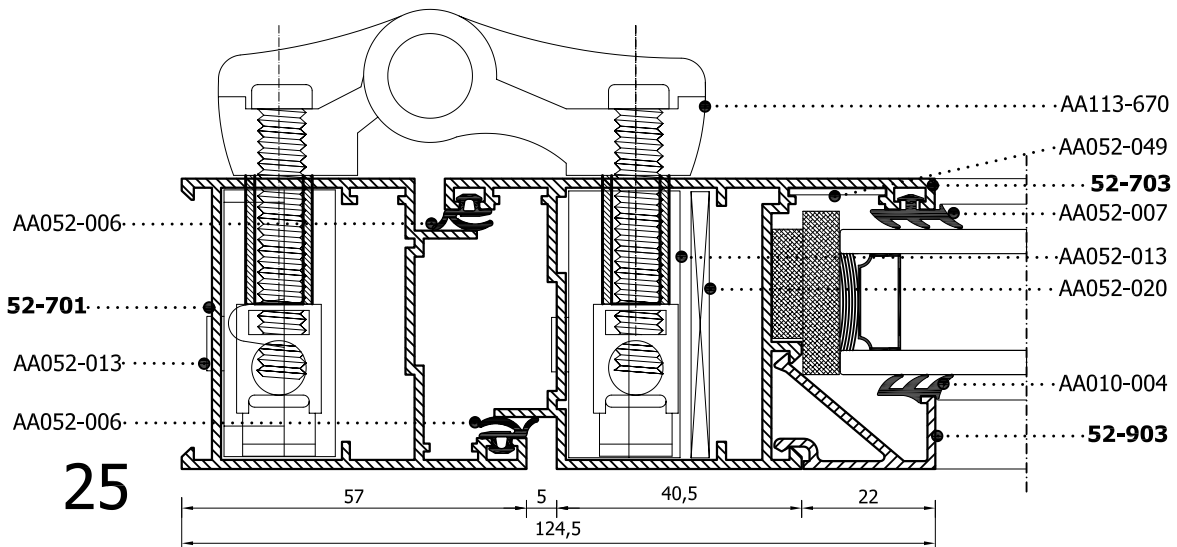


PROFILES SCALE= 1:1

**SINGLE LEAF FLUSH OUT DOOR**  
 Μονόφυλλη πόρτα ανοιγόμενη προς τα έξω



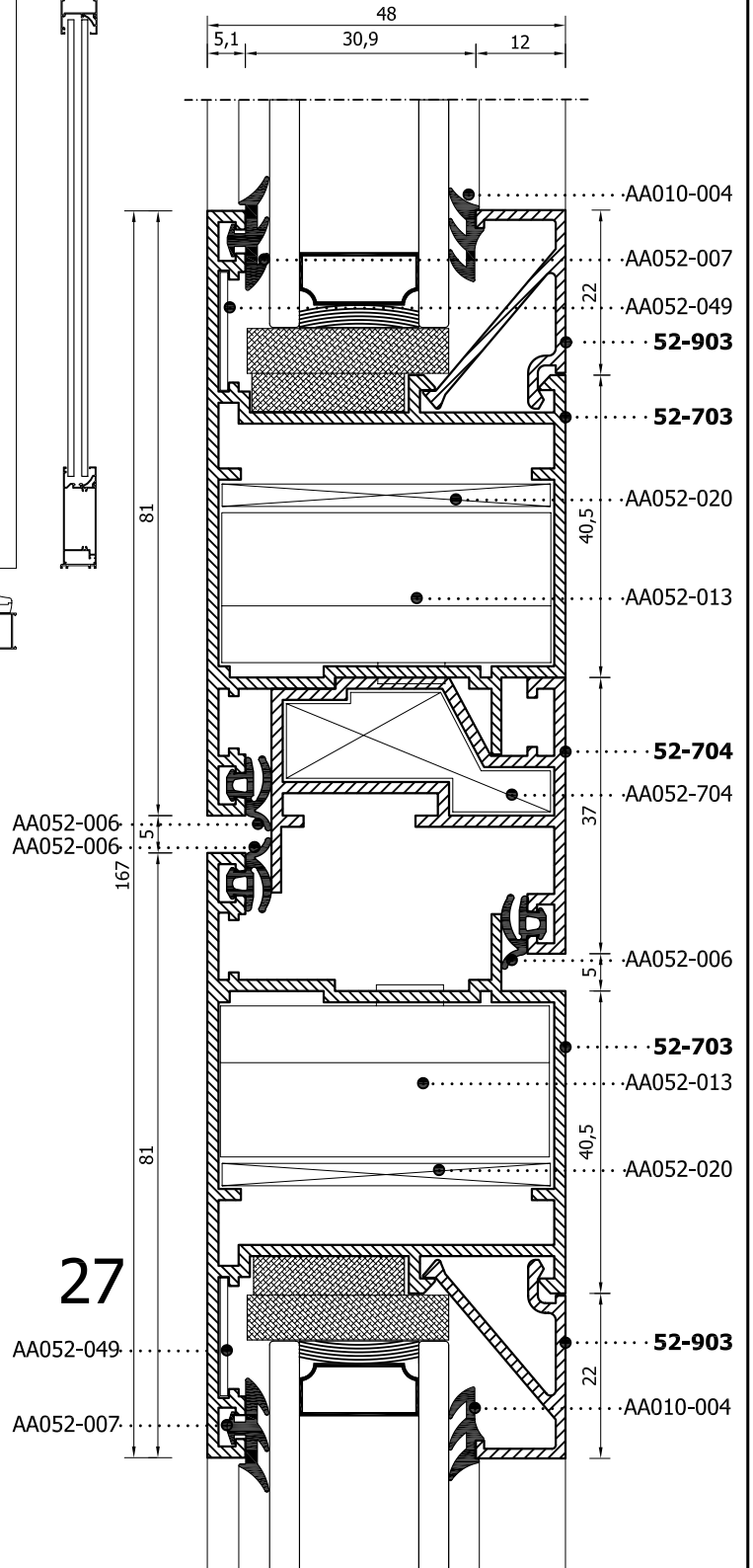
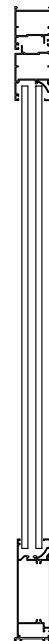
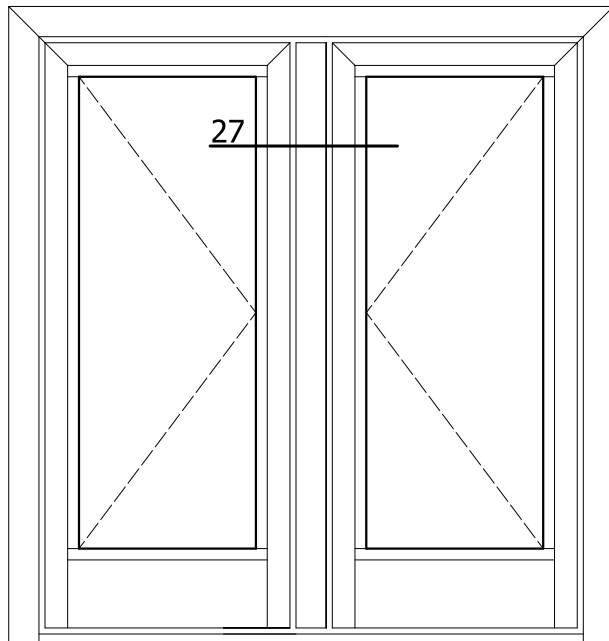
26



25

PROFILES SCALE= 1:0.8

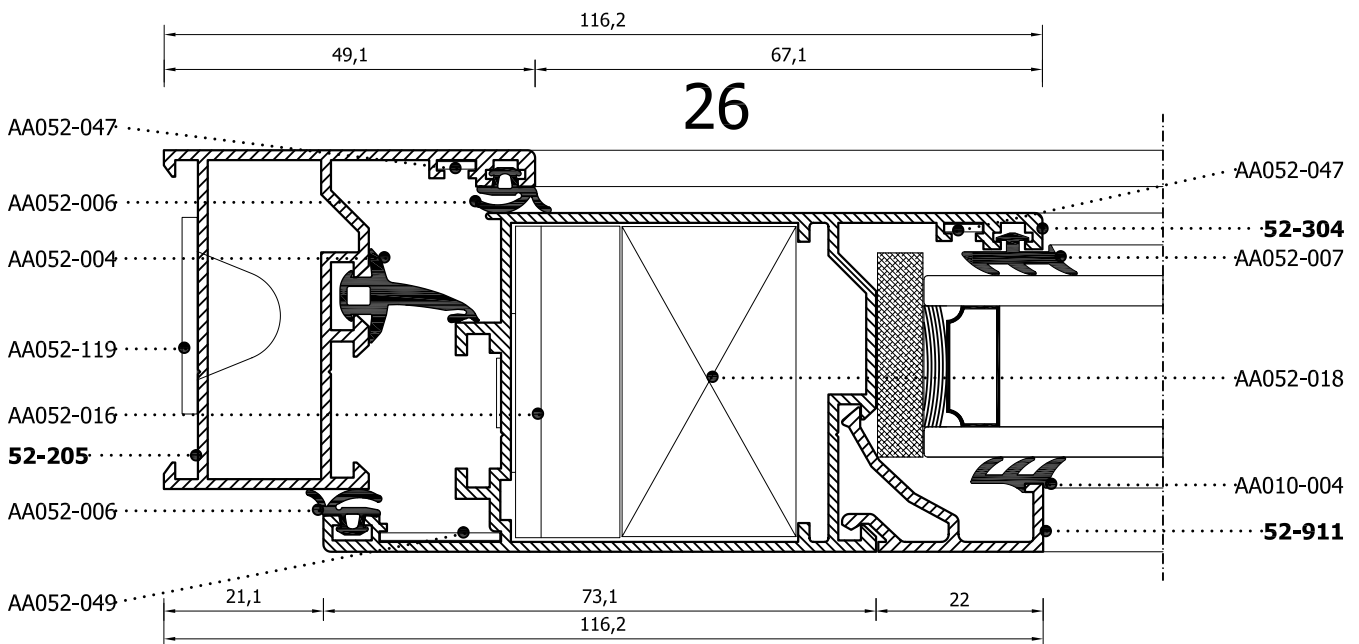
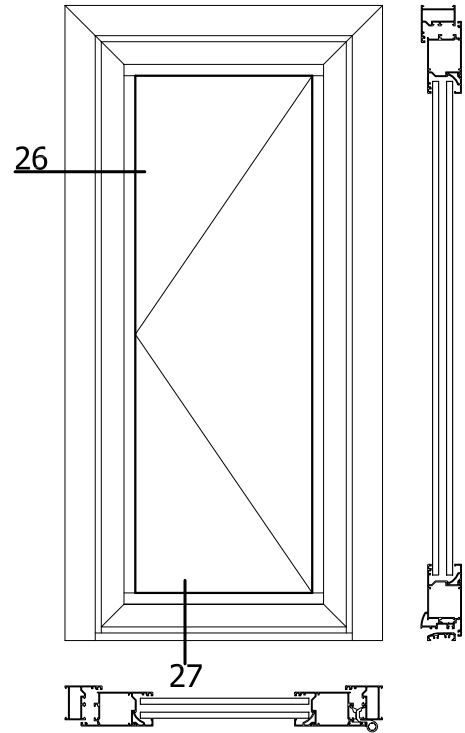
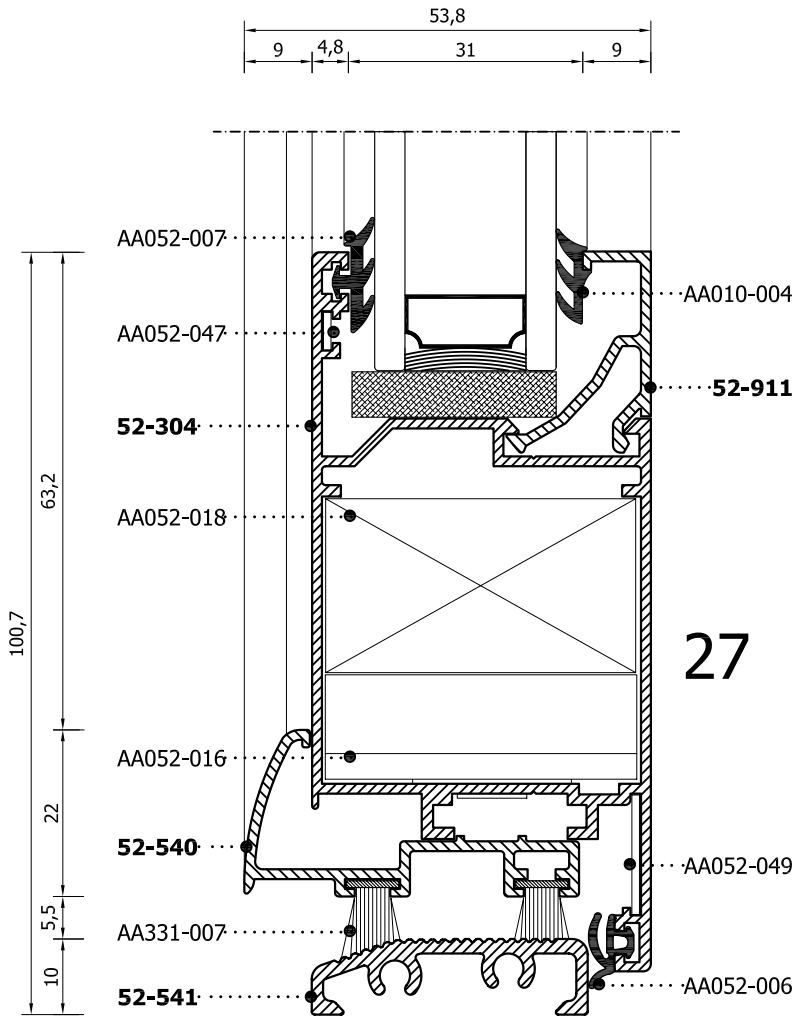
**DOUBLE LEAF FLUSH OUT DOOR**  
 Δίφυλλη πόρτα ανοιγόμενη προς τα έξω



PROFILES SCALE= 1:1

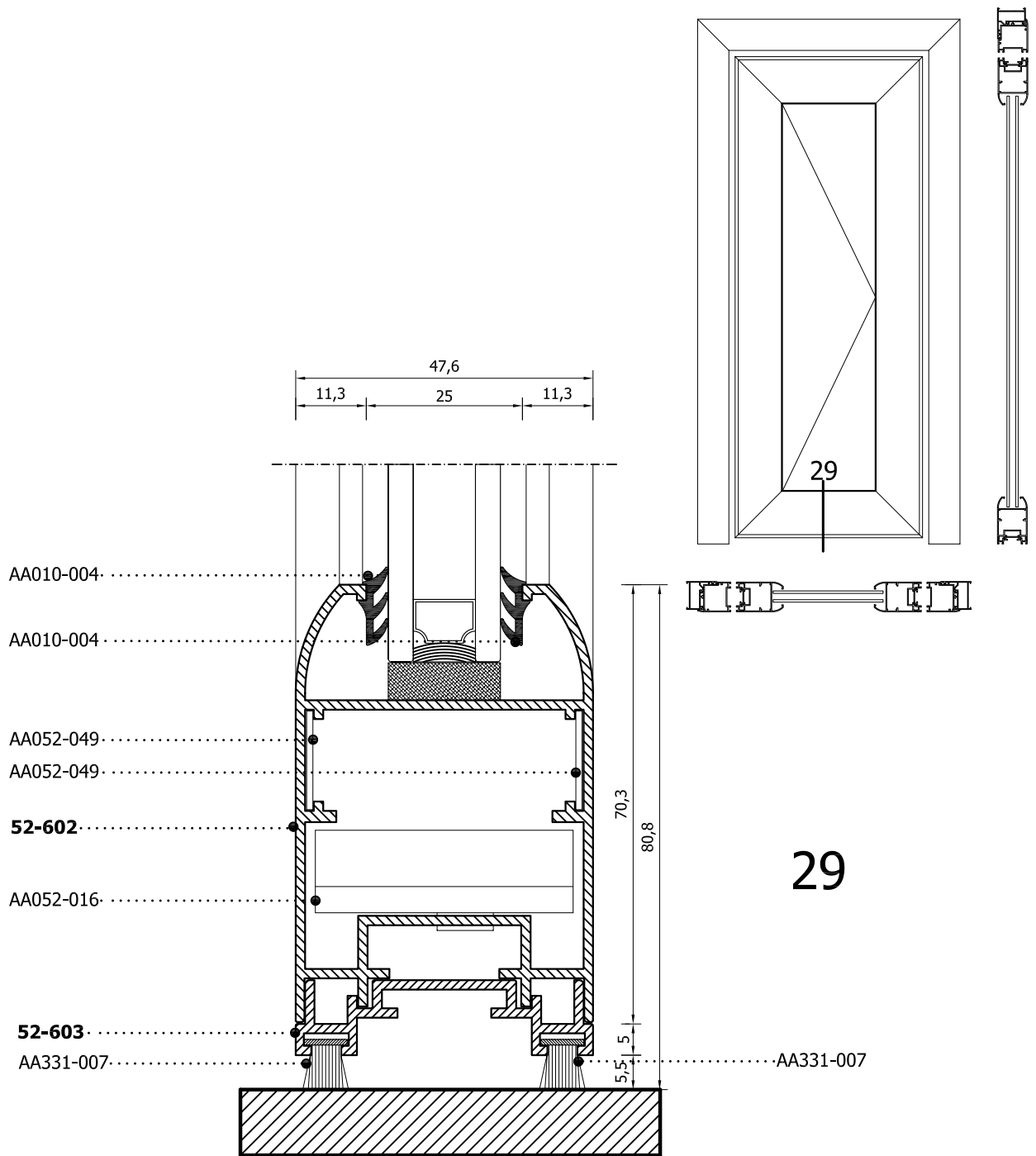


**SINGLE SWING DOOR**  
Μονόφυλλη πόρτα



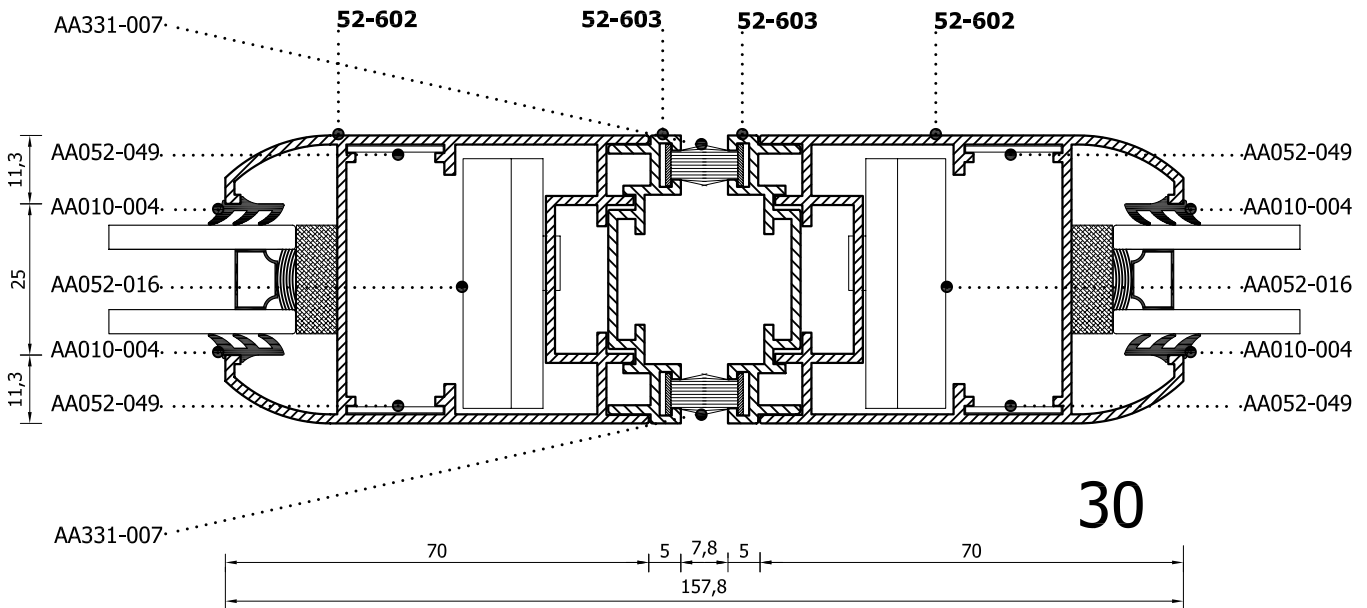
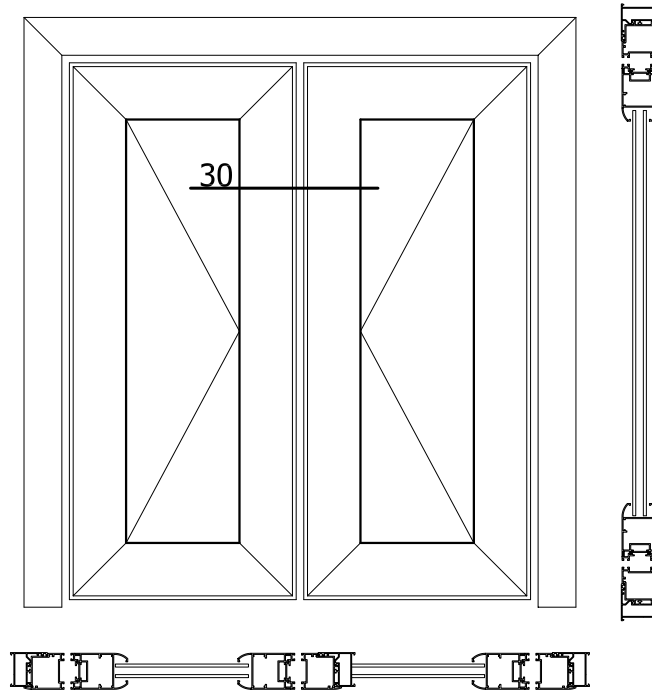
PROFILES SCALE= 1:1

**SINGLE LEAF DOUBLE ACTION DOOR**  
 Μονόφυλλη πόρτα αλέ-ρετούρ



PROFILES SCALE= 1:1

**TWO LEAF DOUBLE ACTION DOOR**  
 Δίφυλλη πόρτα αλέ-ρετούρ

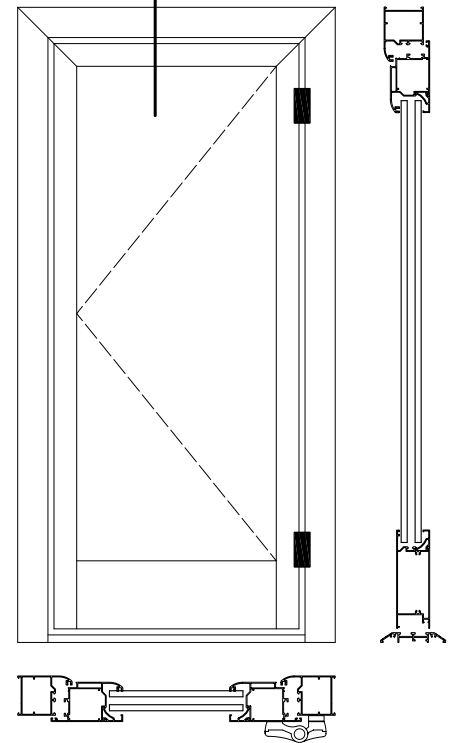
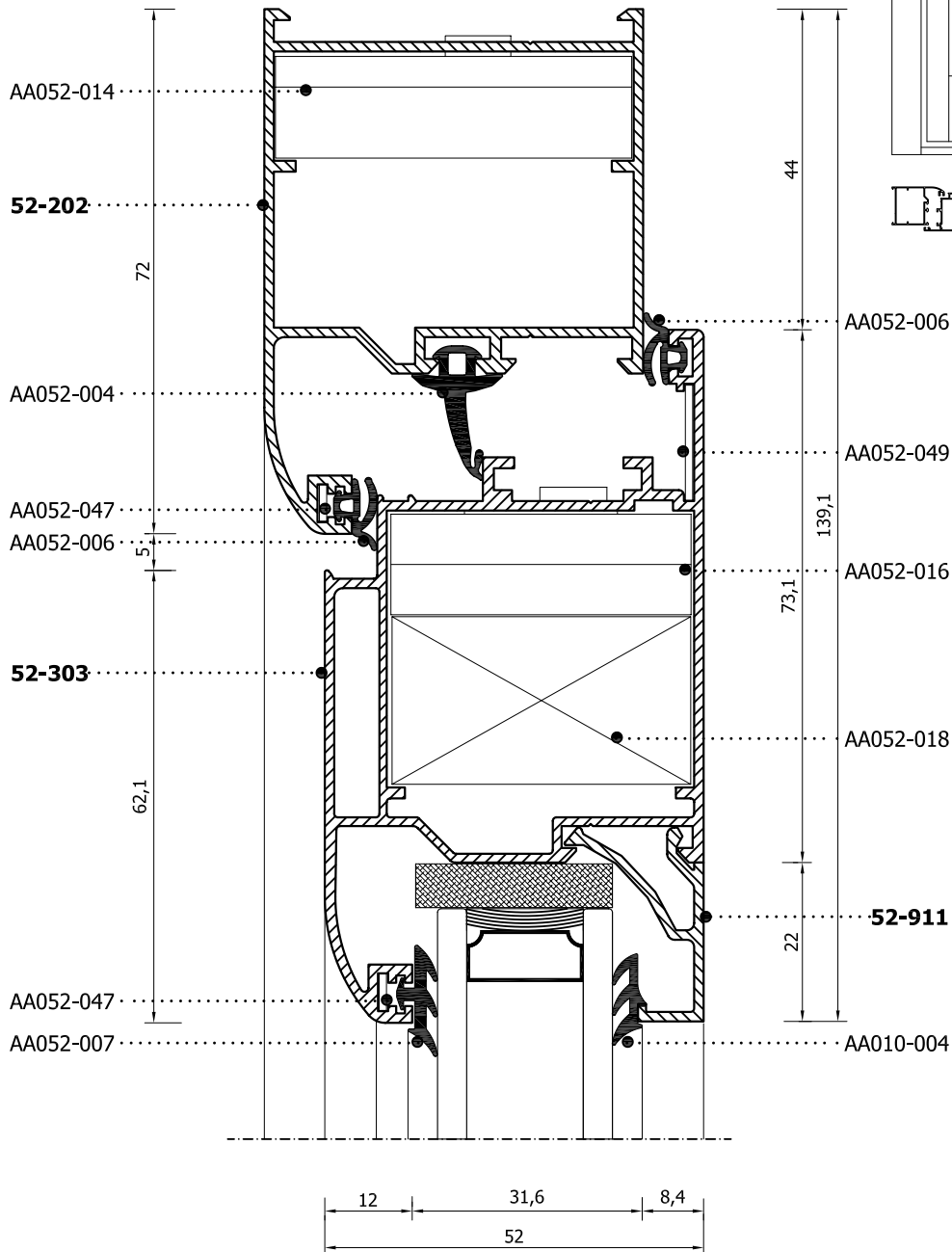


PROFILES SCALE= 1:0,8

**SINGLE SWING DOOR**  
Μονόφυλλη πόρτα

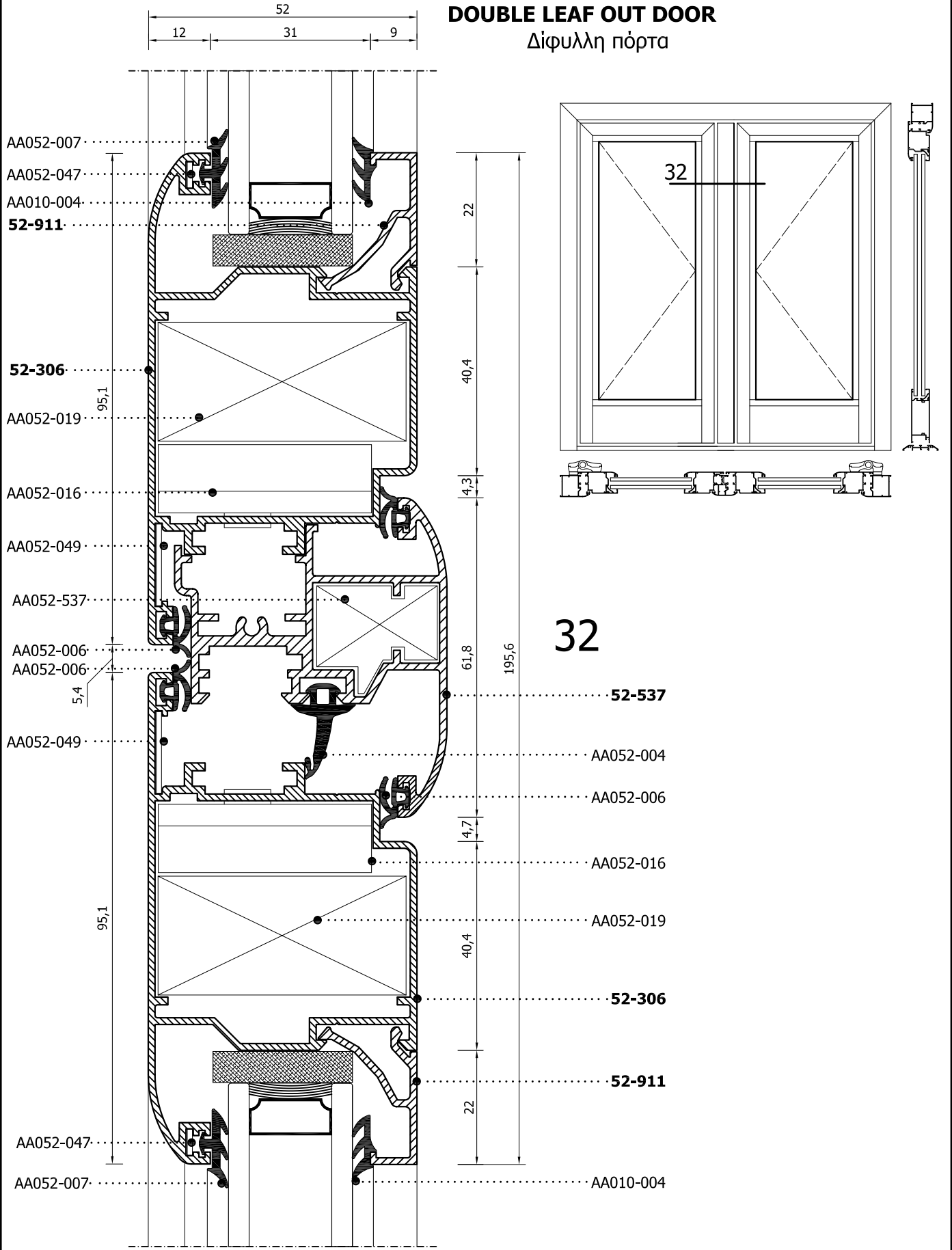
31

31



PROFILES SCALE= 1:1

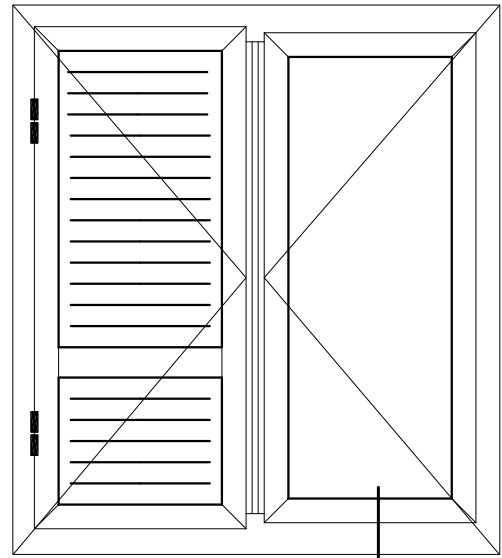
**DOUBLE LEAF OUT DOOR**  
 Δίφυλλη πόρτα



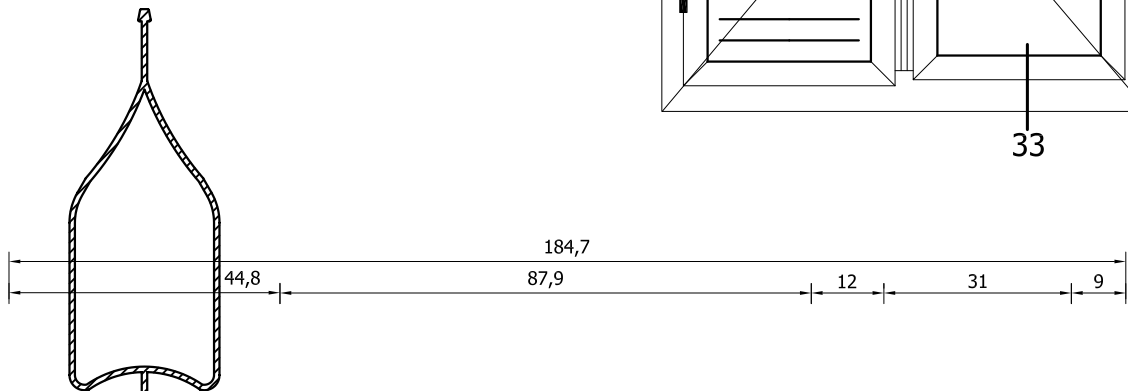
PROFILES SCALE= 1:1

**DOUBLE LEAF FOR GLASS, MOSQUITO SCREEN AND SHUTTERS**

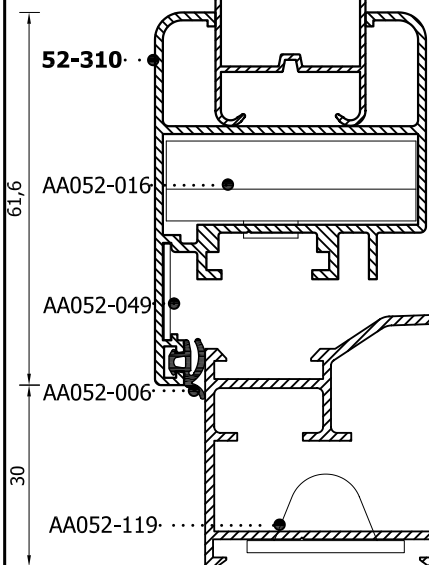
Δίφυλλο για τζάμι, σίτα, παντζούρι



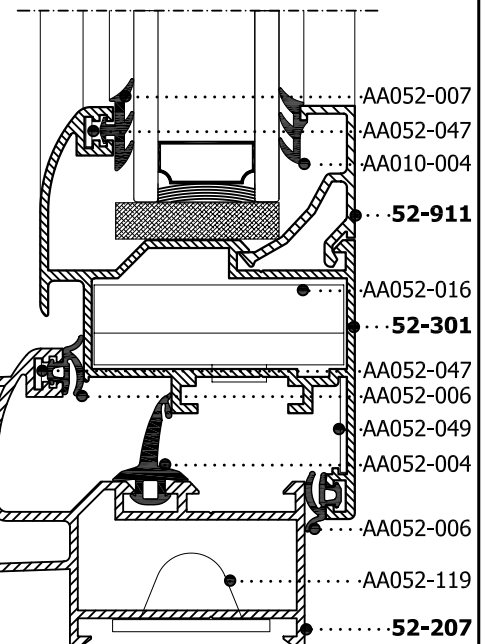
33



10-304



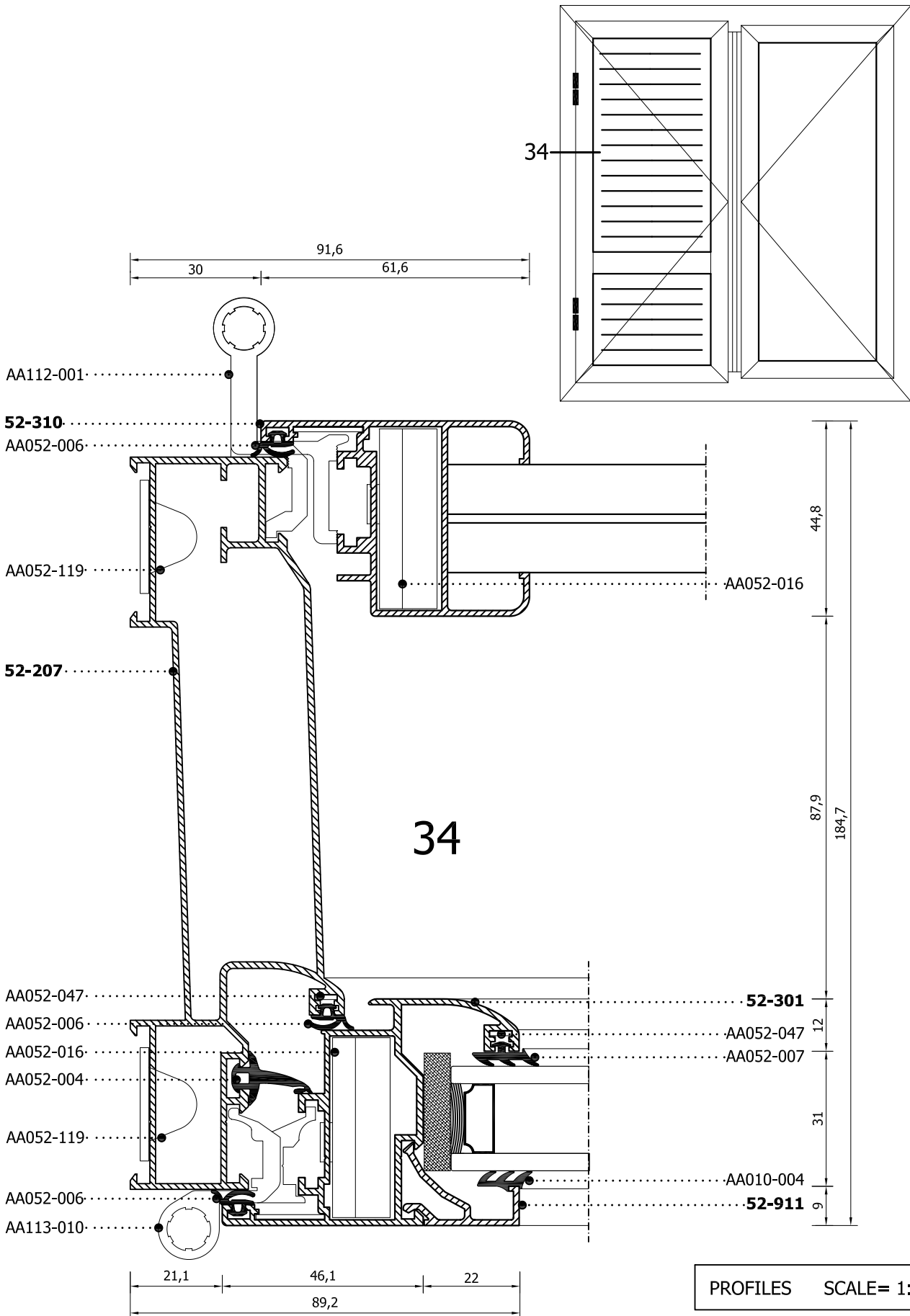
33



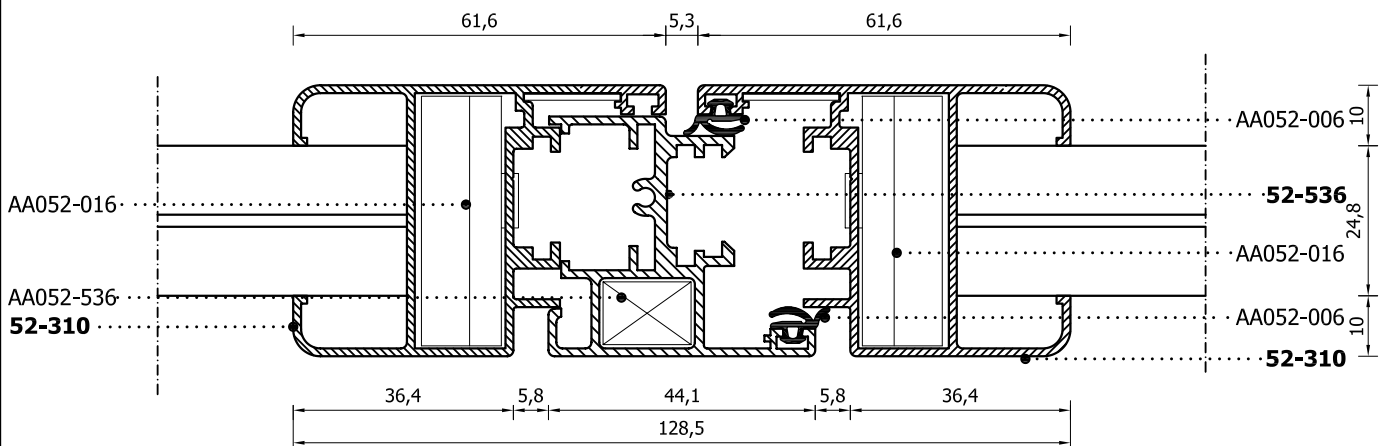
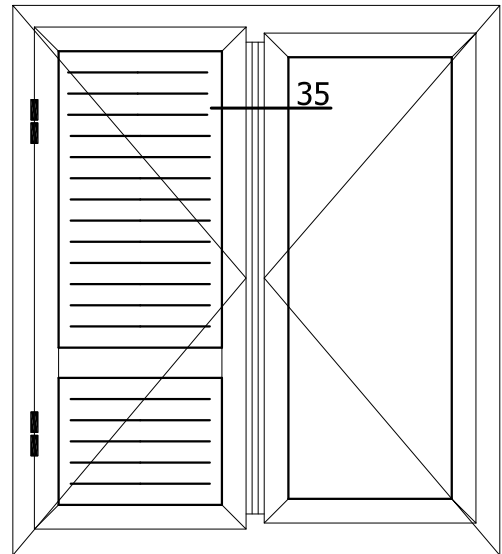
PROFILES SCALE= 1:0.8

**DOUBLE LEAF FOR GLASS, MOSQUITO SCREEN AND SHUTTERS**

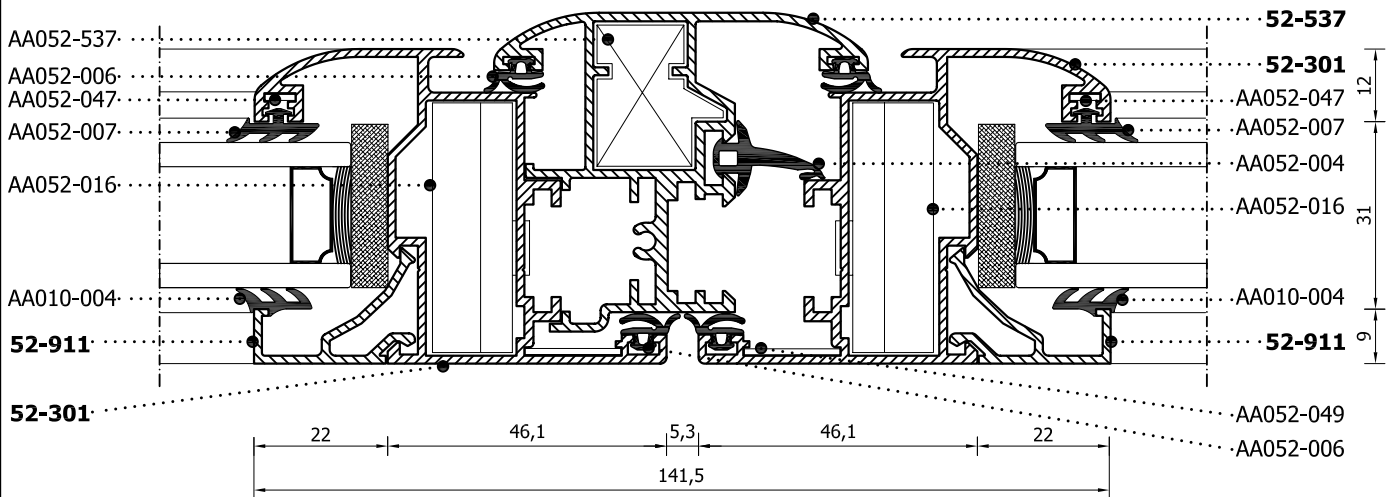
Δίφυλλο για τζάμι, σίτα, παντζούρι



**DOUBLE LEAF FOR GLASS, MOSQUITO SCREEN AND SHUTTERS**  
 Δίφυλλο για τζάμι, σίτα, παντζούρι



35

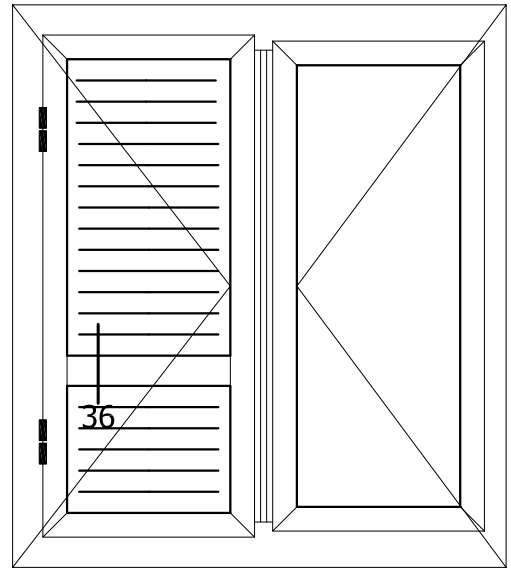
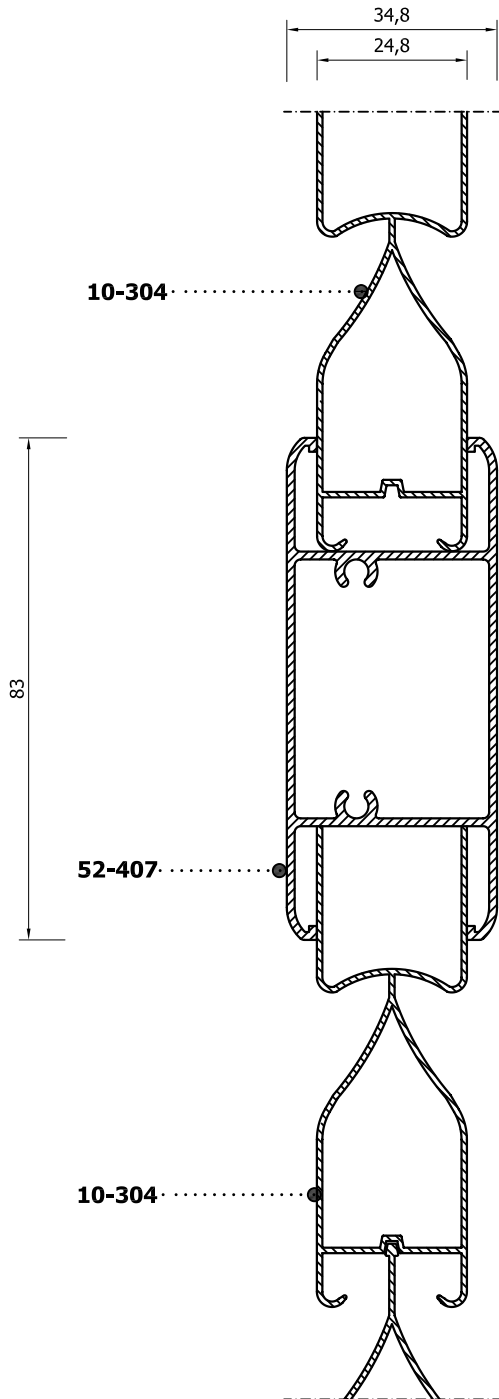


PROFILES SCALE= 1:0.8



**DOUBLE LEAF FOR GLASS, MOSQUITO SCREEN AND SHUTTERS**

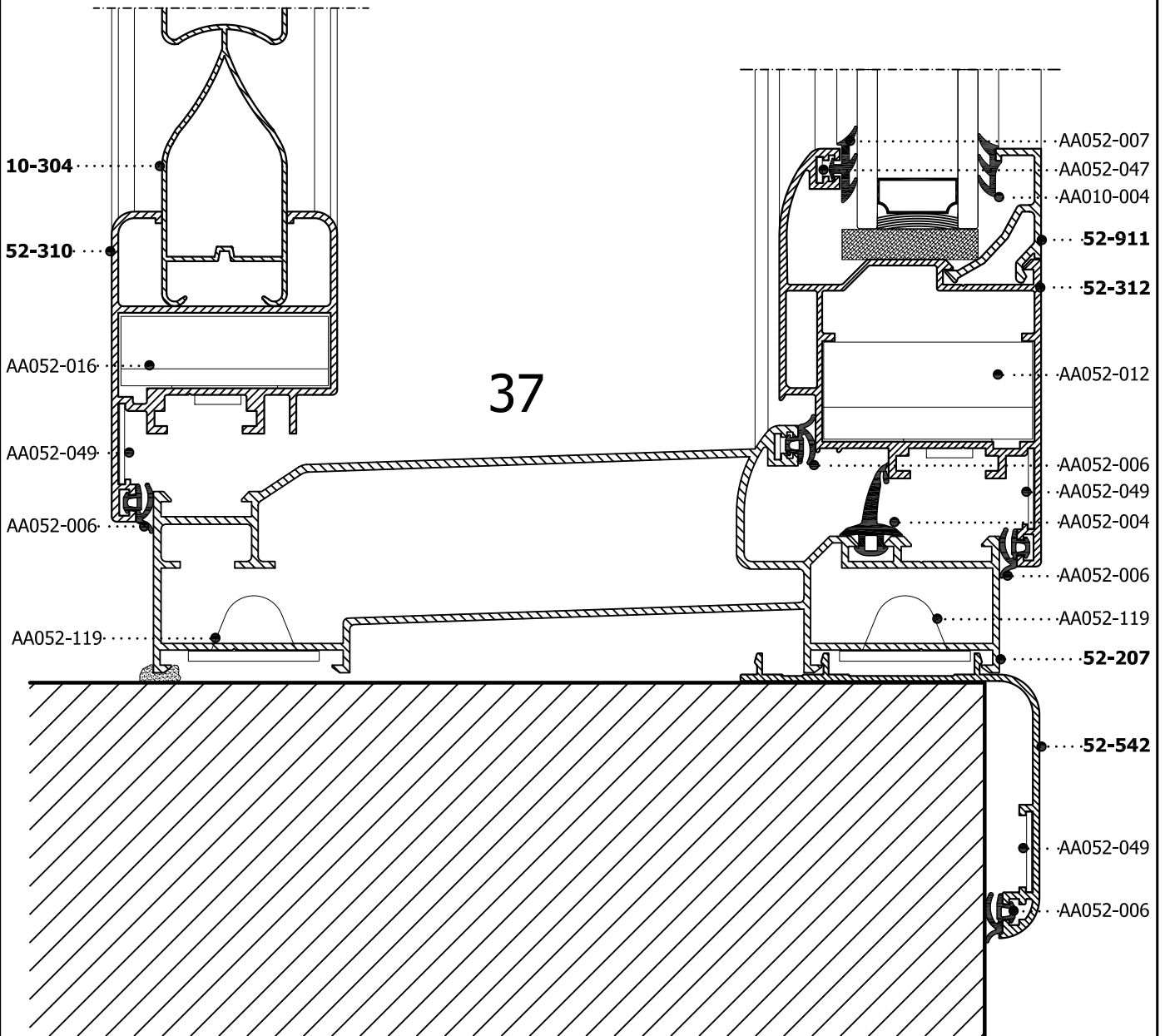
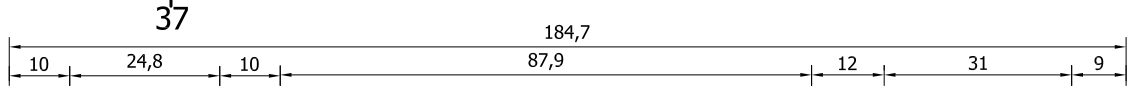
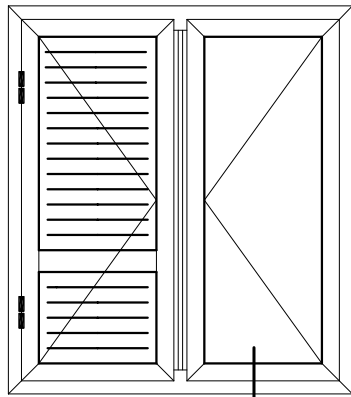
Δίφυλλο για τζάμι, σίτα, παντζούρι



36

PROFILES SCALE= 1:1

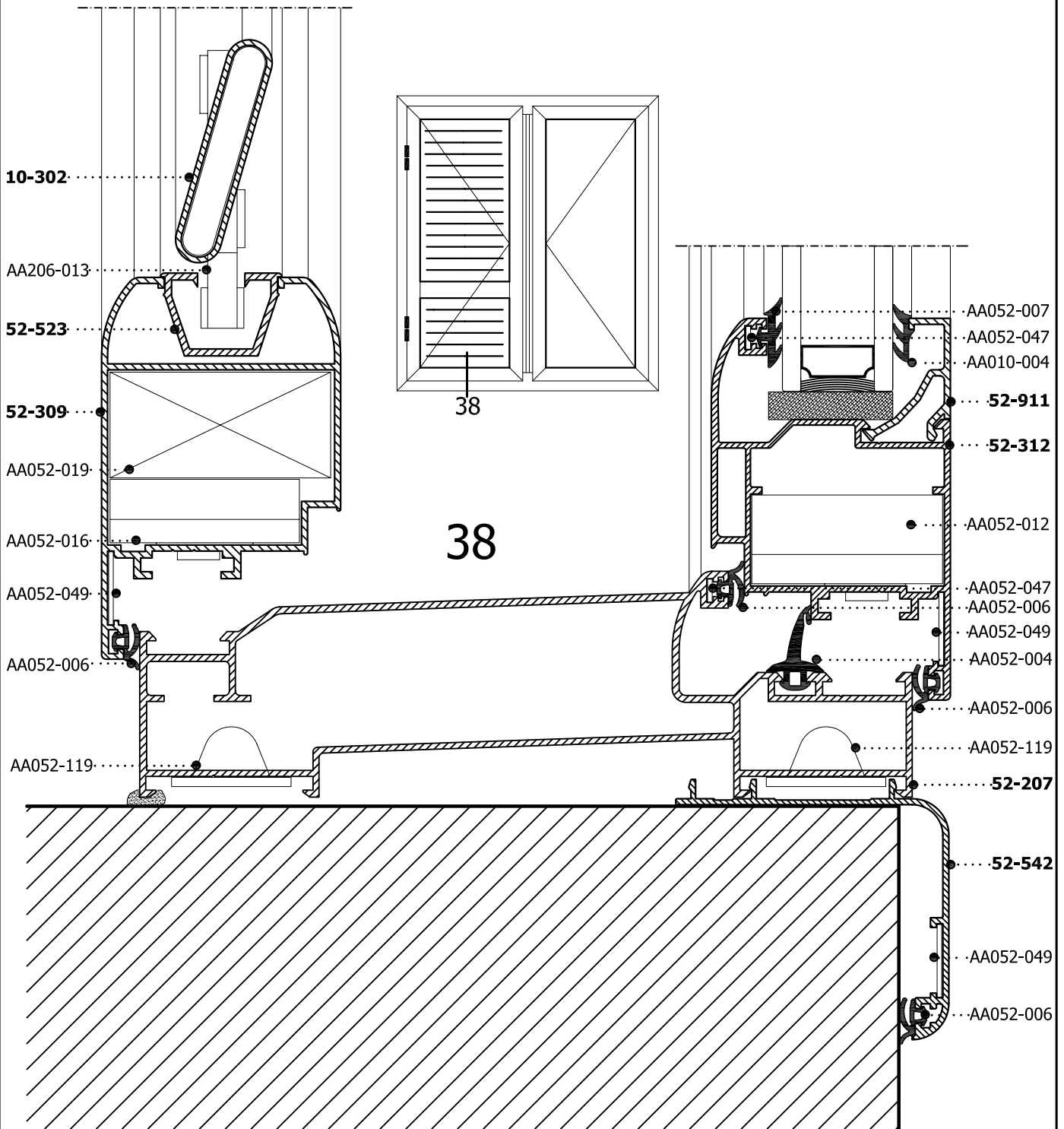
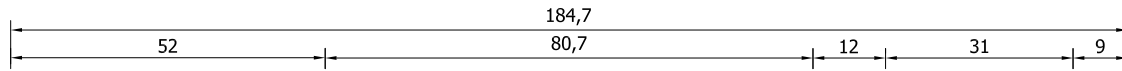
**DOUBLE LEAF FOR GLASS, MOSQUITO SCREEN AND SHUTTERS WITH WALL JOINING PROFIL**  
 Δίφυλλο για τζάμι, σίτα, παντζούρι με αρμοκάλυπτρο



PROFILES SCALE= 1:0.8

**DOUBLE LEAF FOR GLASS, MOSQUITO SCREEN AND SHUTTERS**

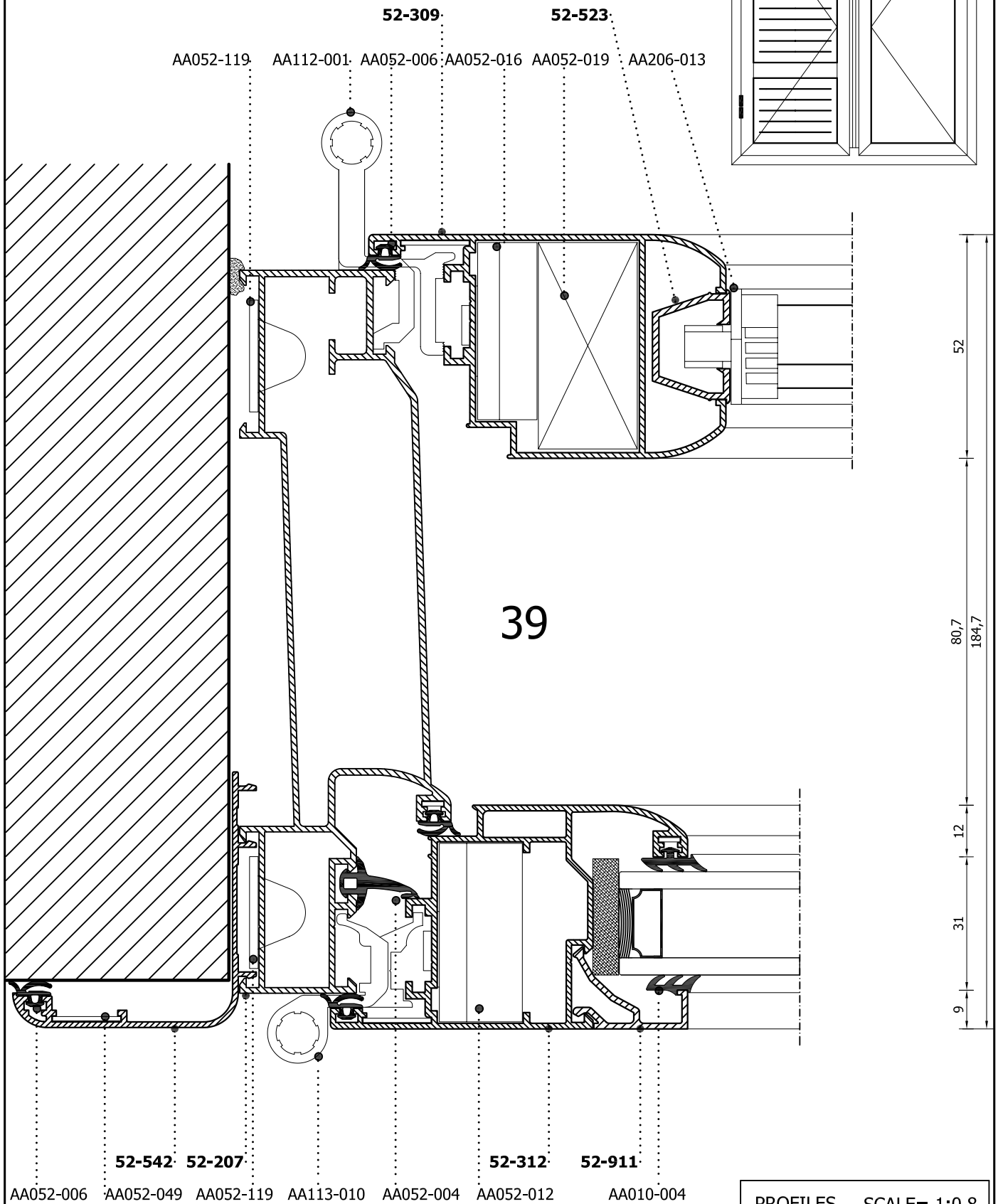
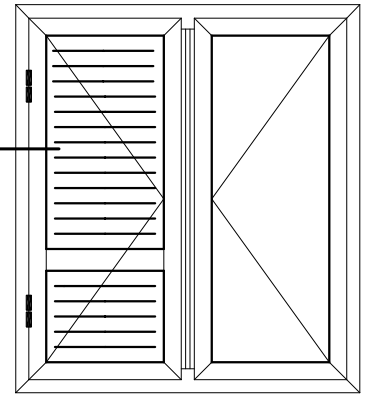
Δίφυλλο για τζάμι, σίτα, παντζούρι



PROFILES SCALE= 1:0.8

**DOUBLE LEAF FOR GLASS, MOSQUITO SCREEN AND SHUTTERS**

Δίφυλλο για τζάμι, σίτα, παντζούρι



PROFILES SCALE= 1:0.8

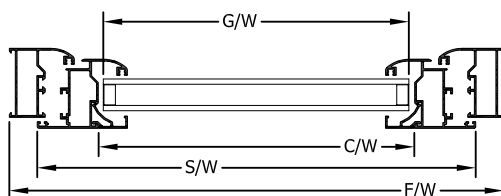
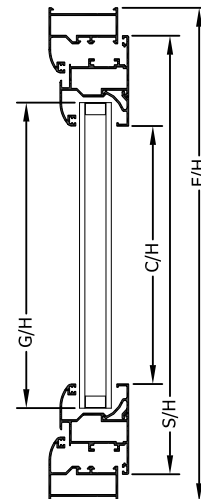
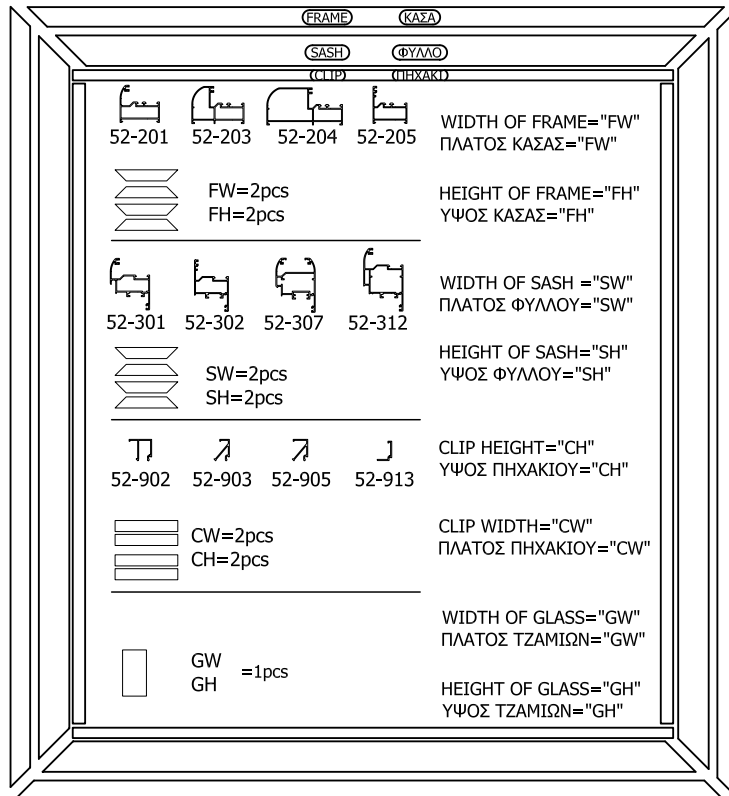
SECTION E  
ENOTHTA

**CUTTING ANALYSIS**

**ΚΟΠΕΣ**

1) SINGLE SWING WINDOW

Μονό παράθυρο



SH=FH-42.2

SW=FW-42.2

CH=FH-178.6

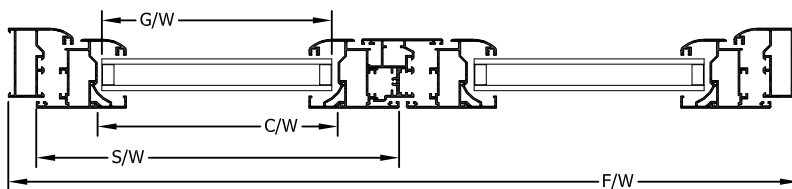
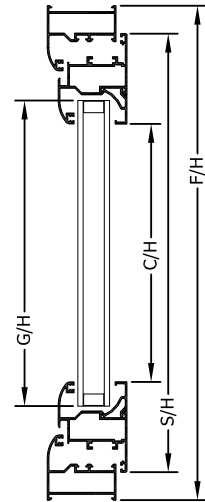
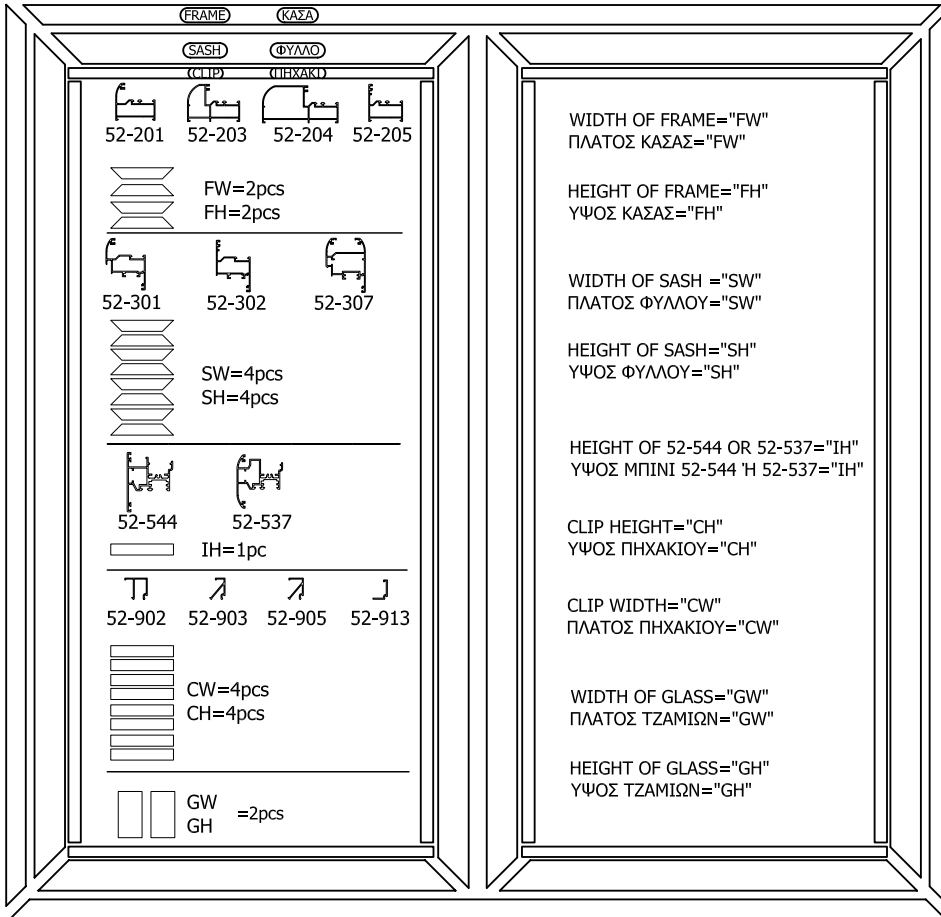
CW=FW-134.4

GH=FH-145

GW=FW-145

\* In case of tilt and turn mechanism SH=FH-43.2  
 Σε περίπτωση μηχανισμού ανάκλισης SH=FH-43.2

2) DOUBLE LEAF SWING WINDOW  
 Δίφυλλο παράθυρο



SH=FH-42.2

$SW = \frac{FW-47.4}{2}$

CH=FH-178.6

$CW = \frac{FW-231.8}{2}$

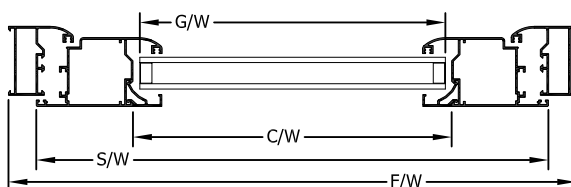
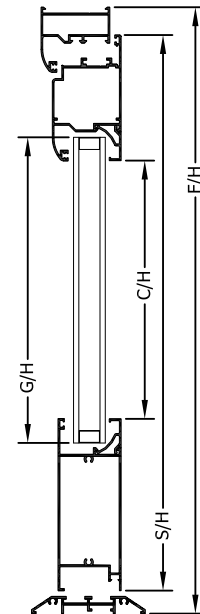
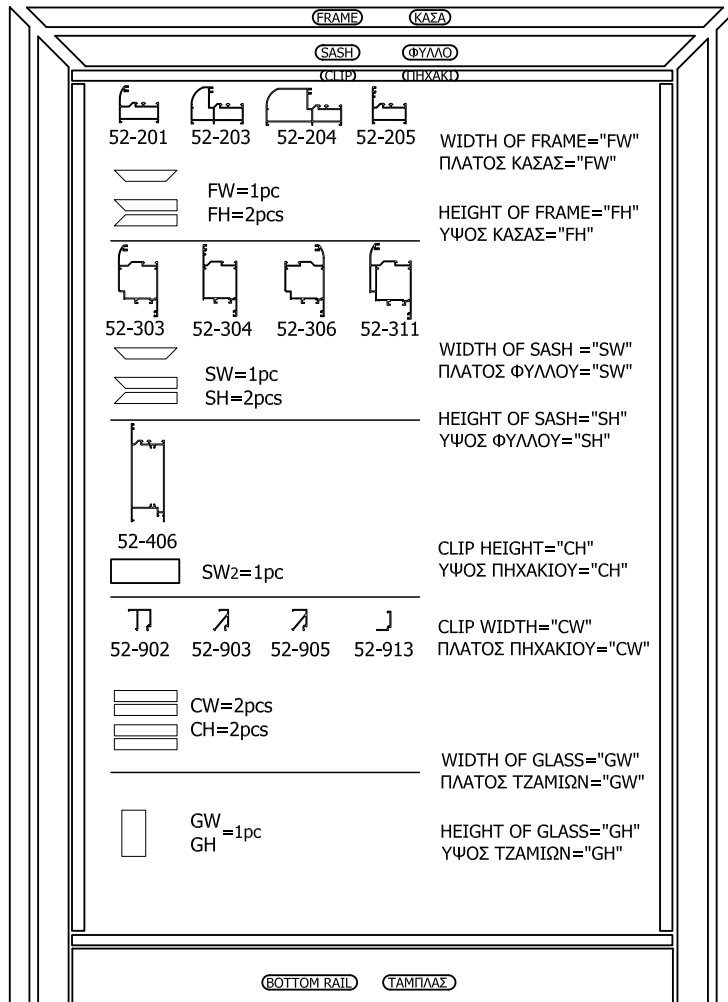
IH=FH-109.4

GH=FH-145

$GW = \frac{FW-252}{2}$

3) SINGLE SWING DOOR

Μονή πόρτα



SH=FH-39

SW=FW-42.2

SW<sub>2</sub>=FW-188.4

CH=FH-264.2

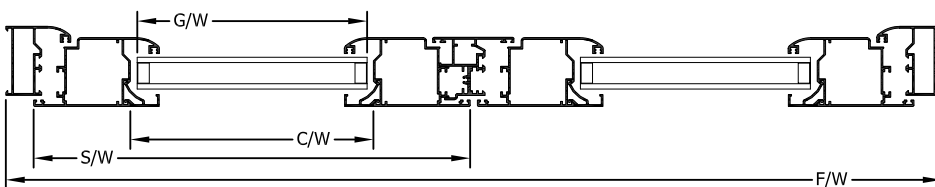
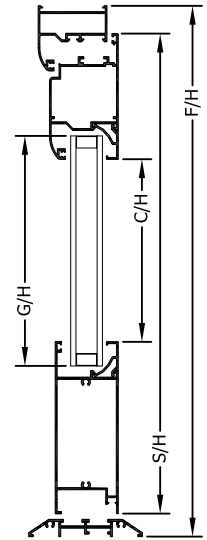
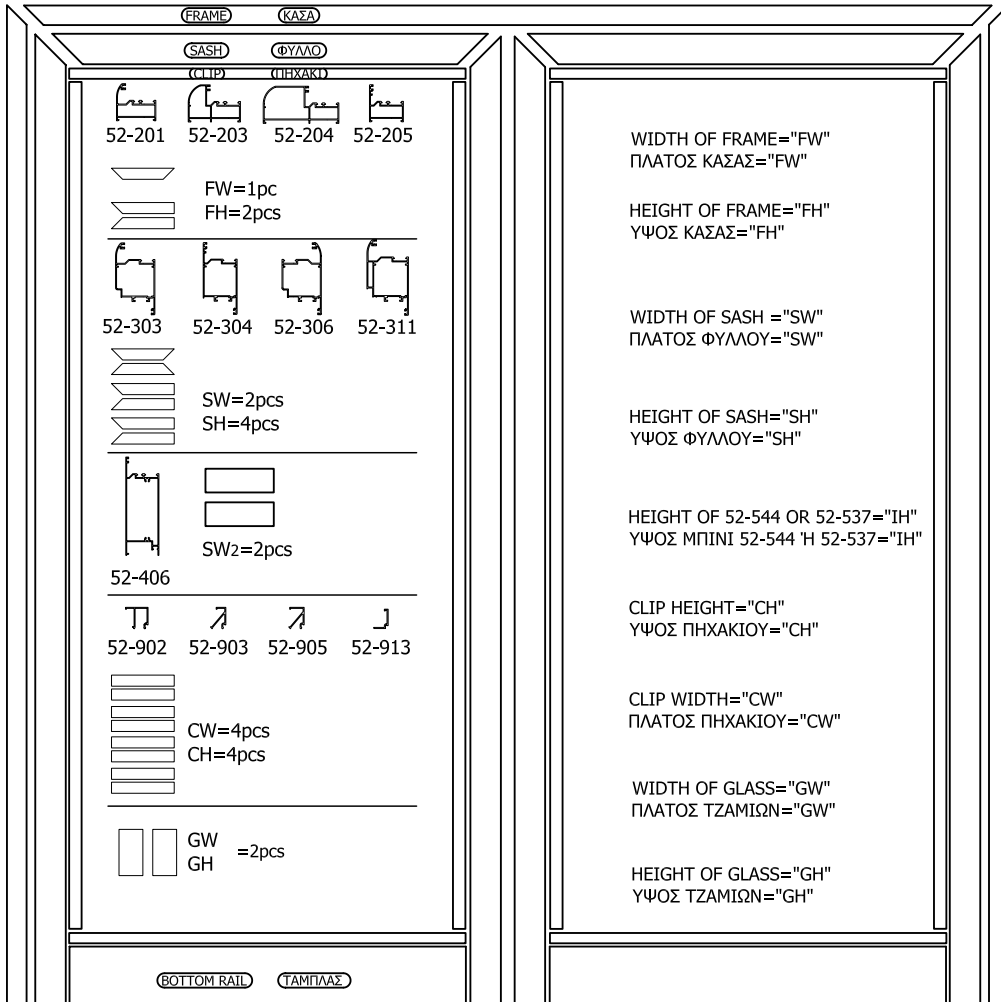
CW=FW-188.4

GH=FH-230

GW=FW-198



4) DOUBLE LEAF SWING DOOR  
Δίφυλλη πόρτα



SH=FH-39

$SW = \frac{FW-47.2}{2}$

$SW_2 = \frac{FW-339.6}{2}$

CH=FH-264.4

$CW = \frac{FW-339.6}{2}$

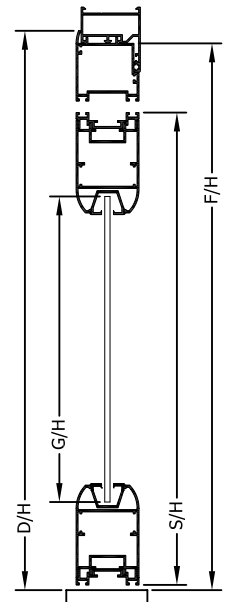
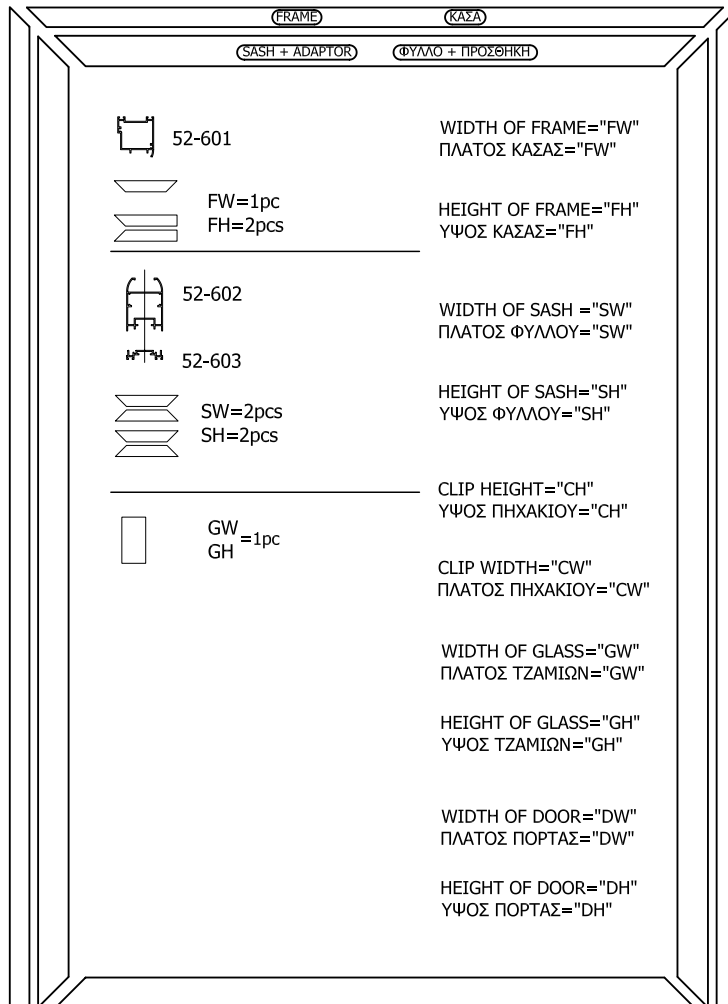
GH=FH-230

$GW = \frac{FW-360}{2}$

IH=FH-72.6

5) SINGLE DOUBLE ACTION DOOR

Μονή πόρτα αλέ-ρετούρ



SH=FH-59.5

SW=FW-103

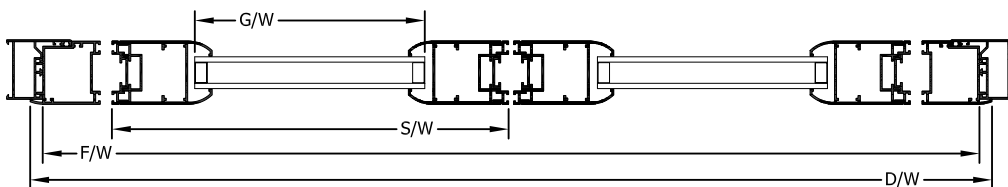
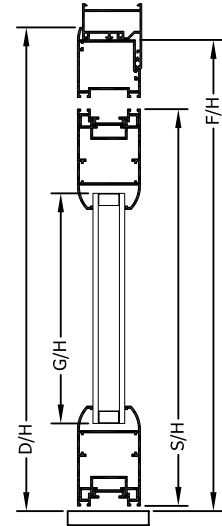
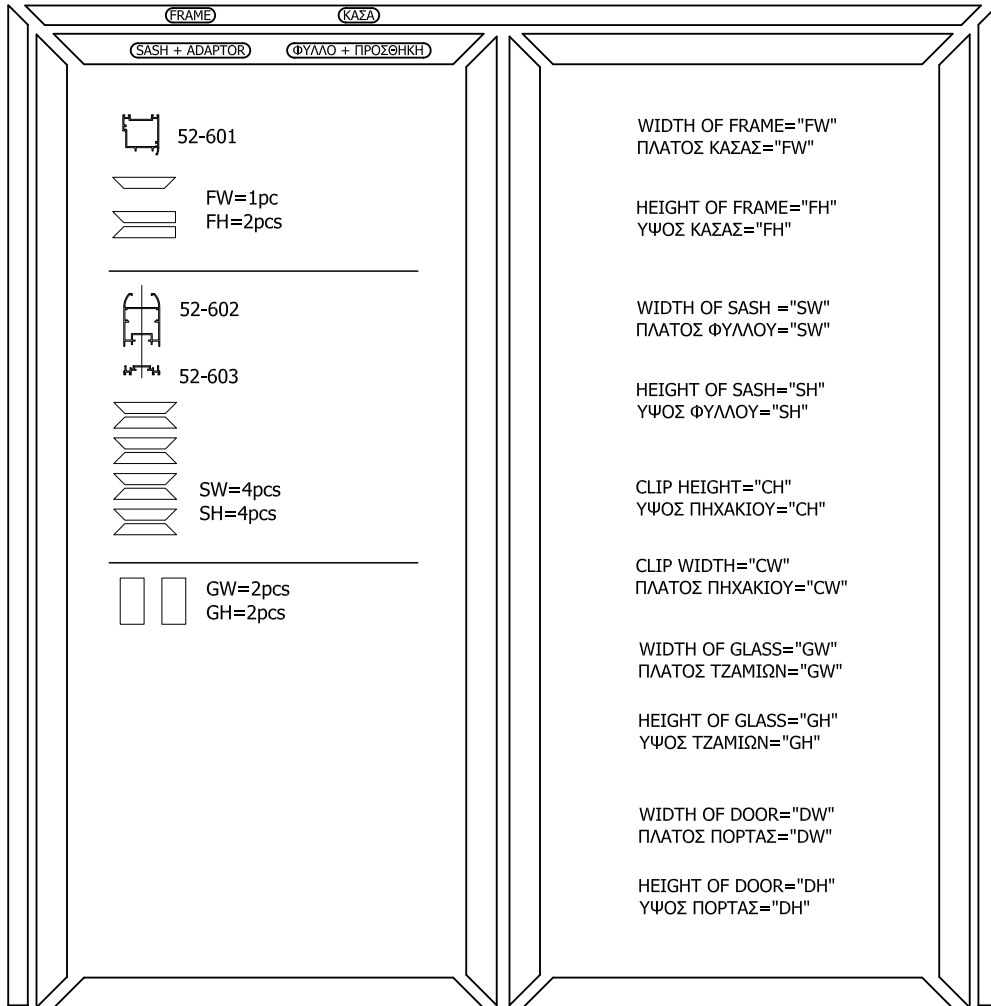
DH=FH+9.5

DW=FW+19

GH=FH-183

GW=FW-226

6) DOUBLE LEAF DOUBLE ACTION DOOR  
 Δίφυλλη πόρτα αλέ-ρετούρ



SH=FH-59.5

SW =  $\frac{FW-111}{2}$

DH=FH+9.5

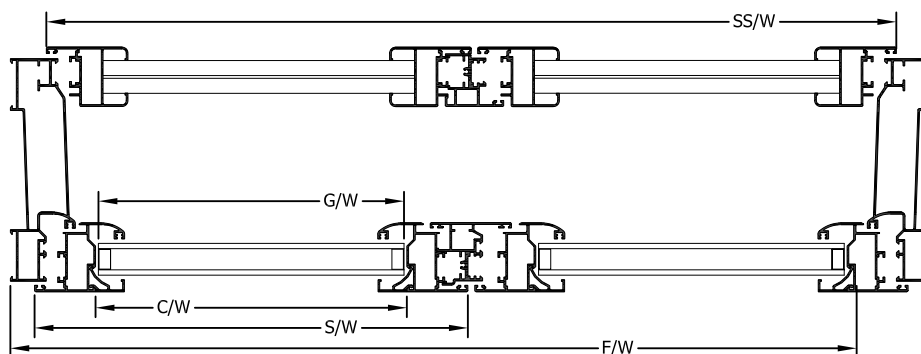
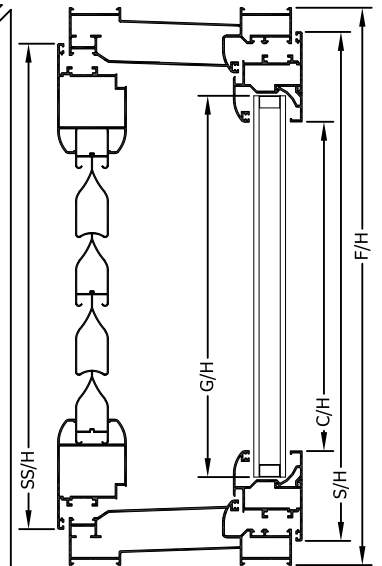
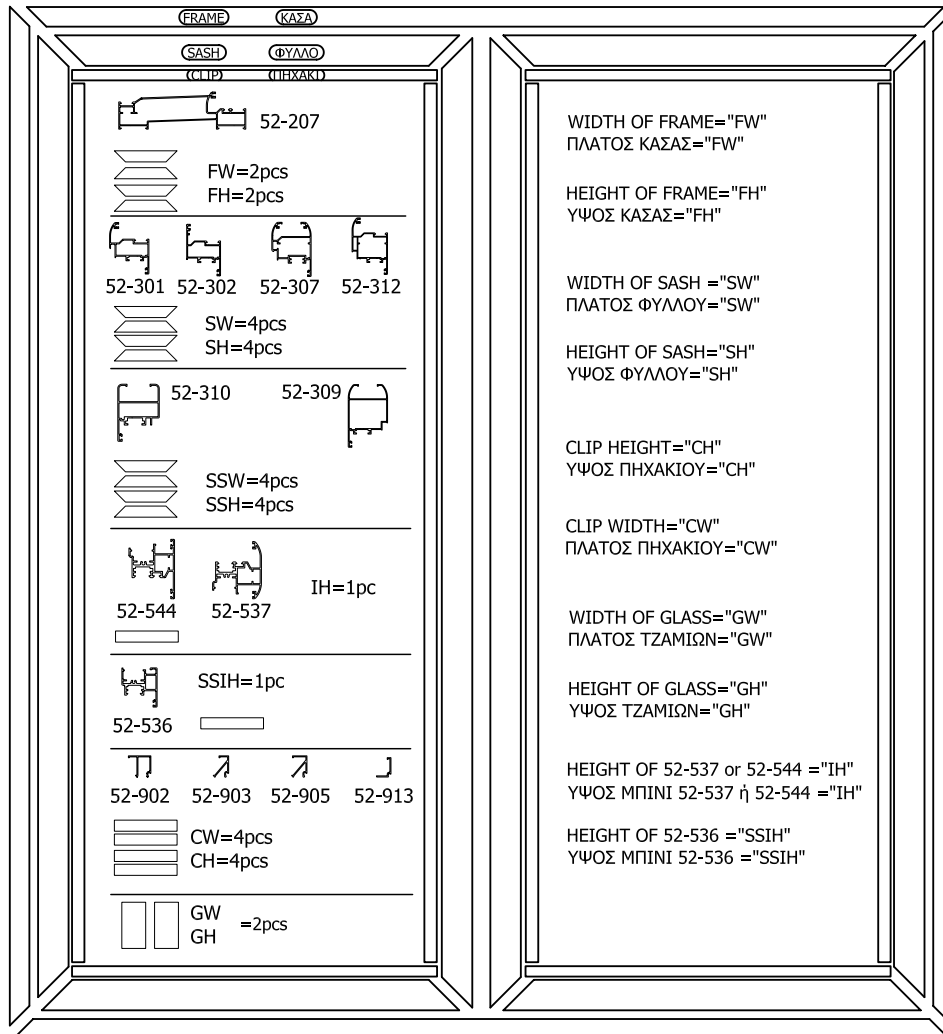
DW=FW+19

GH=FH-183

GW=FW-357

7) DOUBLE LEAF FOR GLASS, MOSQUITO SCREEN AND SHUTTERS

Δίφυλλο για τζάμι, σίτα και πατζούρι



SH=FH-42.2

$SW = \frac{FW-47.4}{2}$

SSH=FH-60

$SSW = \frac{FW-65}{2}$

CH=FH-178.6

$CW = \frac{FW-231.8}{2}$

GH=FH-145

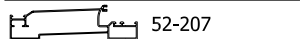
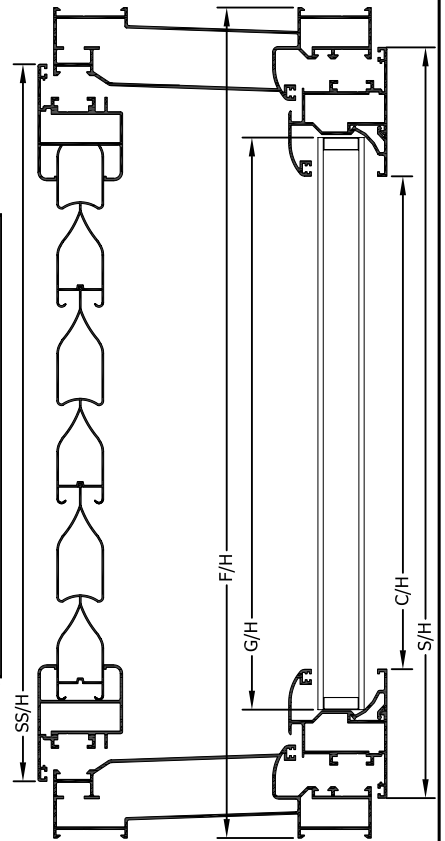
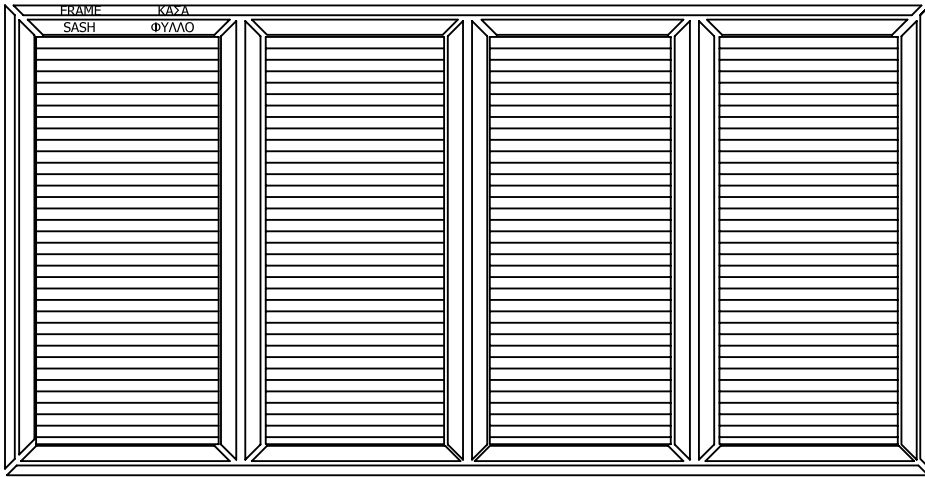
$GW = \frac{FW-252}{2}$

IH=FH-126

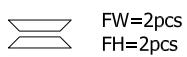
SSIH=FH-110.4

8) FOUR LEAFES FOR GLASS, MOSQUITO SCREEN AND SHUTTER

Τετράφυλλο για τζάμι, σίτα και πατζούρι



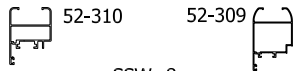
52-207



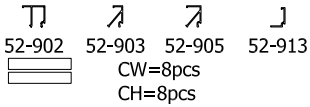
FW=2pcs  
FH=2pcs



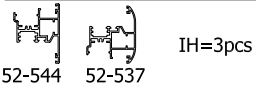
52-301 52-302 52-307  
SW=8pcs  
SH=8pcs



52-310 52-309  
SSW=8pcs  
SSH=8pcs



52-902 52-903 52-905 52-913  
CW=8pcs  
CH=8pcs



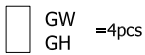
IH=3pcs

52-544 52-537



SSIH=3pcs

52-536



GW  
GH =4pcs

WIDTH OF FRAME="FW"  
ΠΛΑΤΟΣ ΚΑΣΑΣ="FW"

HEIGHT OF FRAME="FH"  
ΥΨΟΣ ΚΑΣΑΣ="FH"

WIDTH OF SASH ="SW"  
ΠΛΑΤΟΣ ΦΥΛΛΟΥ="SW"

HEIGHT OF SASH="SH"  
ΥΨΟΣ ΦΥΛΛΟΥ="SH"

WIDTH OF SHUTTER="SSW"  
ΠΛΑΤΟΣ ΠΑΤΖΟΥΡΙΟΥ="SSW"

HEIGHT OF SHUTTER="SSH"  
ΥΨΟΣ ΠΑΤΖΟΥΡΙΟΥ="SSH"

CLIP HEIGHT="CH"  
ΥΨΟΣ ΠΗΧΑΚΙΟΥ="CH"

CLIP WINDTH="CW"  
ΠΛΑΤΟΣ ΠΗΧΑΚΙΟΥ="CW"

WIDTH OF GLASS="GW"  
ΠΛΑΤΟΣ ΤΖΑΜΙΩΝ="GW"

HEIGHT OF GLASS="GH"  
ΥΨΟΣ ΤΖΑΜΙΩΝ="GH"

HEIGHT OF 52-537 or 52-544="IH"  
ΥΨΟΣ ΜΠΙΝΙ 52-537 ή 52-544="IH"

HEIGHT OF 52-536="SSIH"  
ΥΨΟΣ ΜΠΙΝΙ ΠΑΤΖΟΥΡΙΟΥ="SSIH"

$$SH=FH-42.2$$

$$SW=\frac{FW-47.4}{2}$$

$$SSH=FH-60$$

$$SSW=\frac{FW-75.3}{4}$$

$$CH=FH-178.6$$

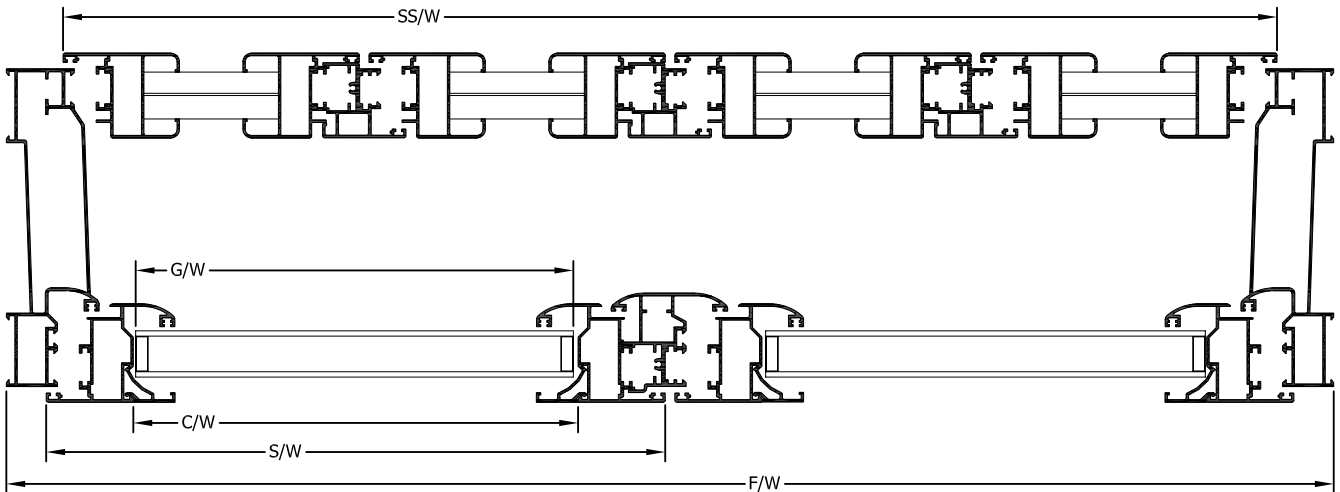
$$CW=\frac{FW-231.8}{2}$$

$$GH=FH-145$$

$$GW=\frac{FW-252}{2}$$

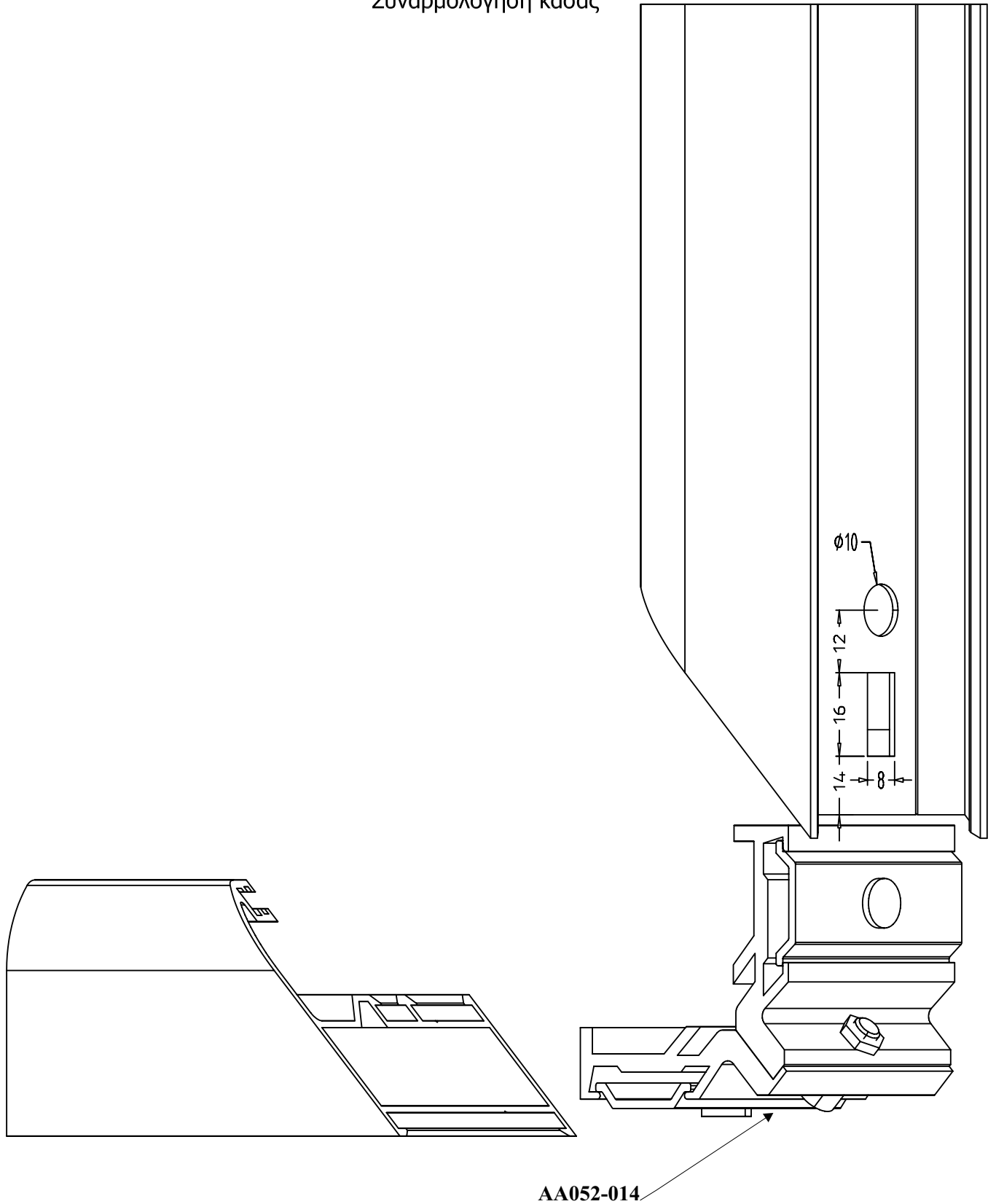
$$IH=FH-126$$

$$SSIH=FH-110.4$$

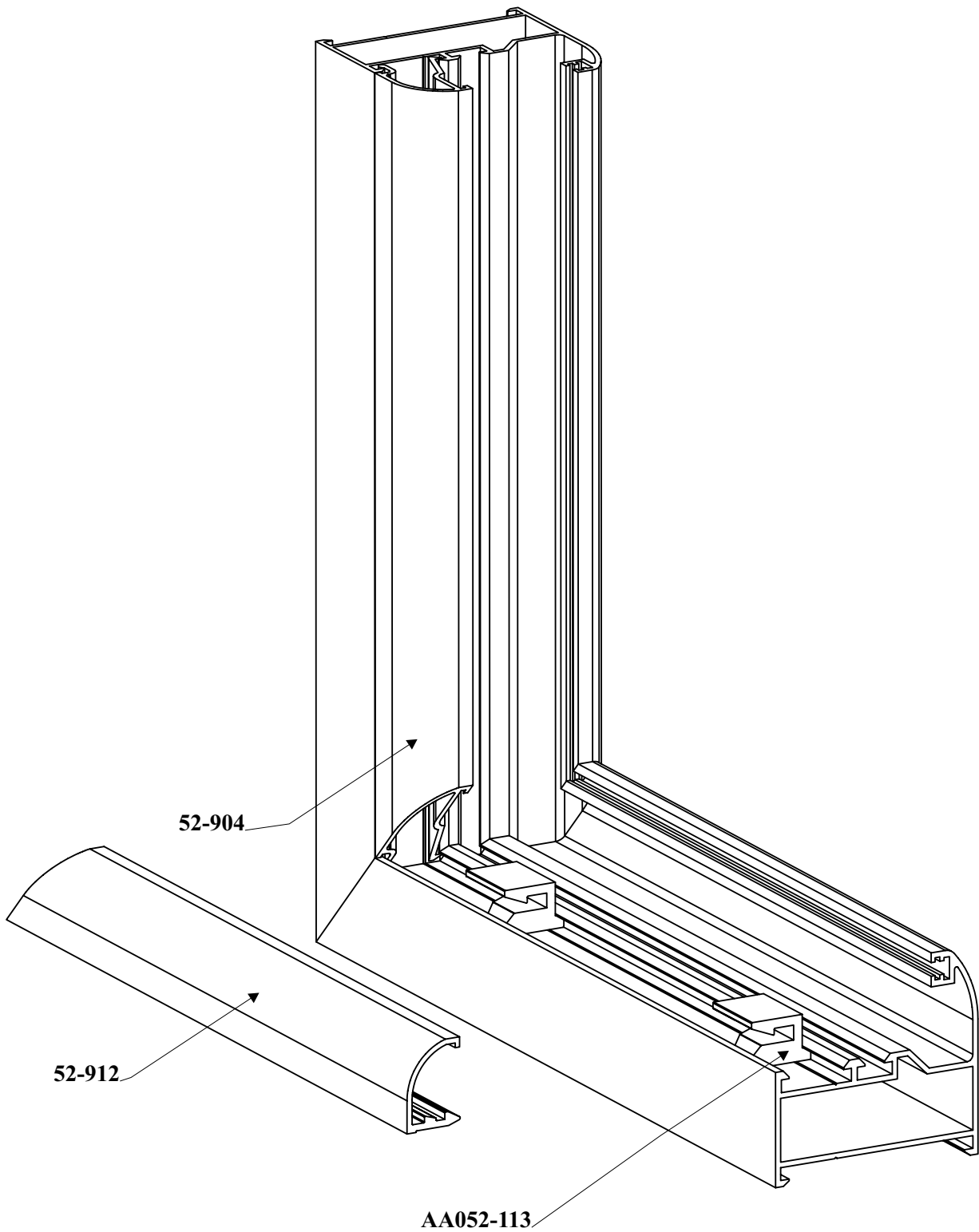


**SECTION F**  
**ENOTHTA**

**FRAME ASSEMBLY**  
Συναρμολόγηση κάσας

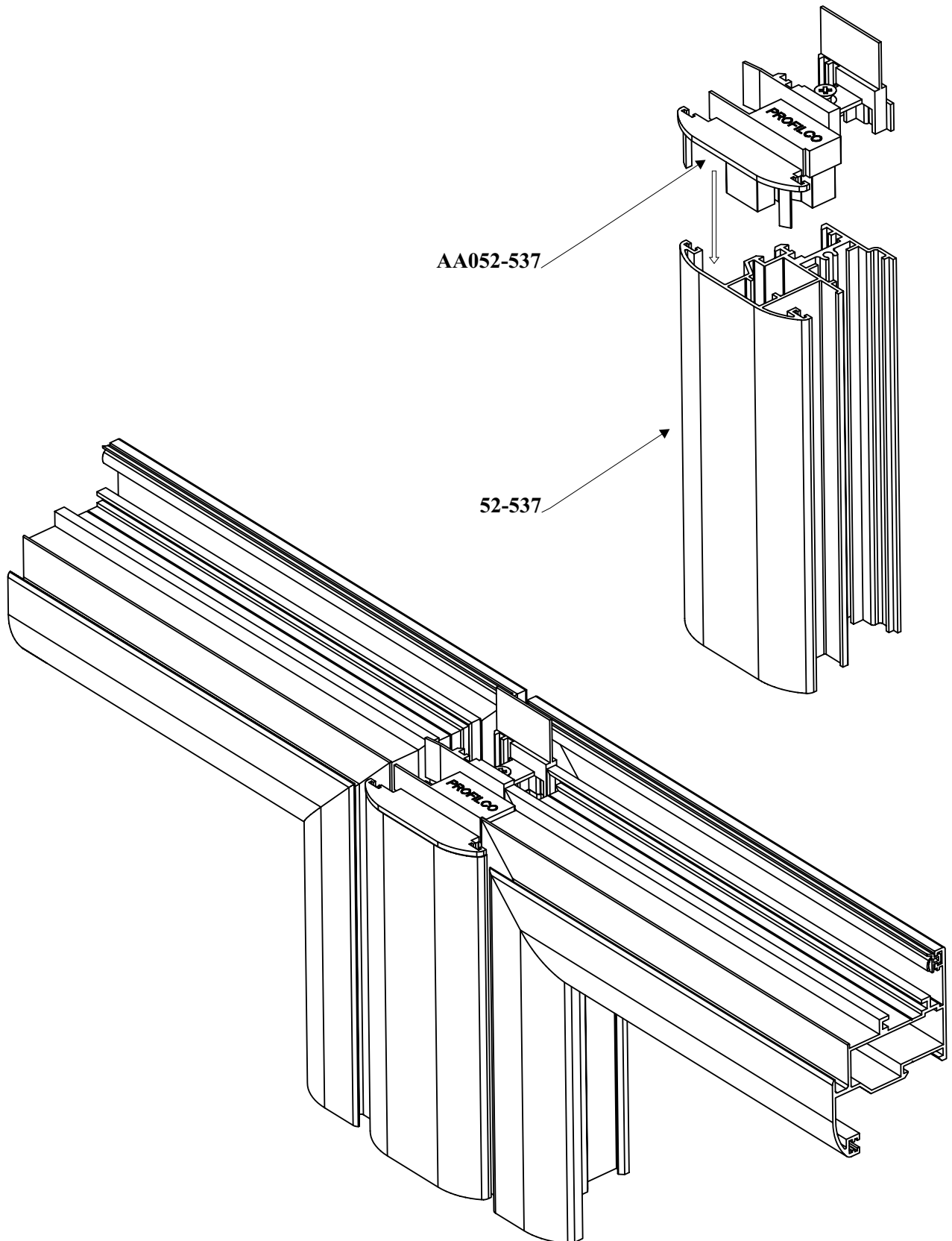


**ASSEMBLY OF 52-912 GLAZING BEAD**  
Συναρμολόγηση του 52-912





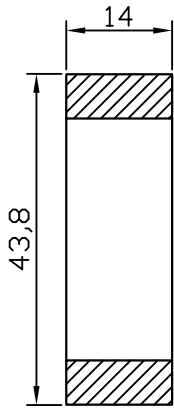
**ASSEMBLY OF PLASTIC PLUG 52-537**  
 Συναρμολόγηση τάπας μπινί 52-537



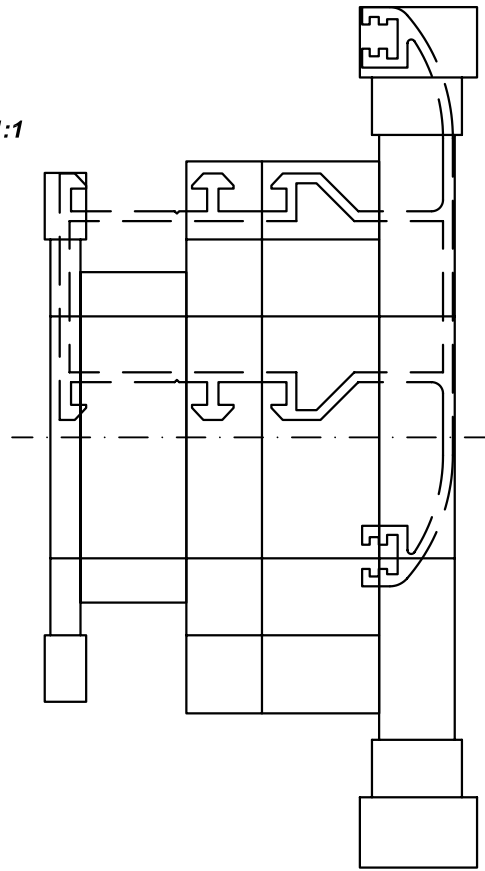
CONFIGURATION OF MILLCUTTER

Διάταξη δίσκου κοπής ται

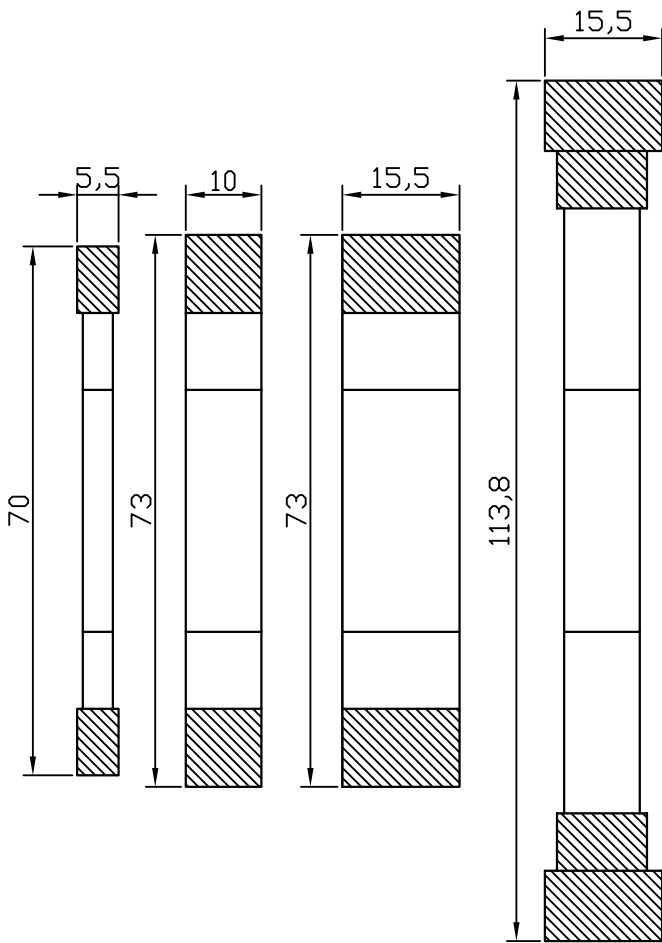
**RING- ΔΑΧΤΥΛΙΔΙ**



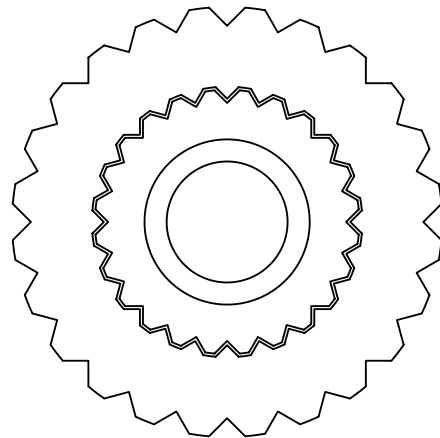
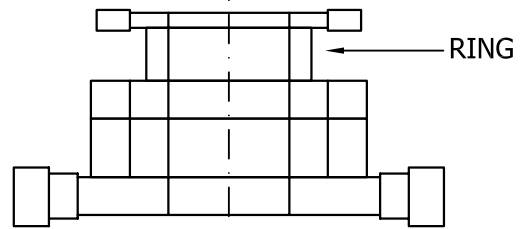
Scale 1:1



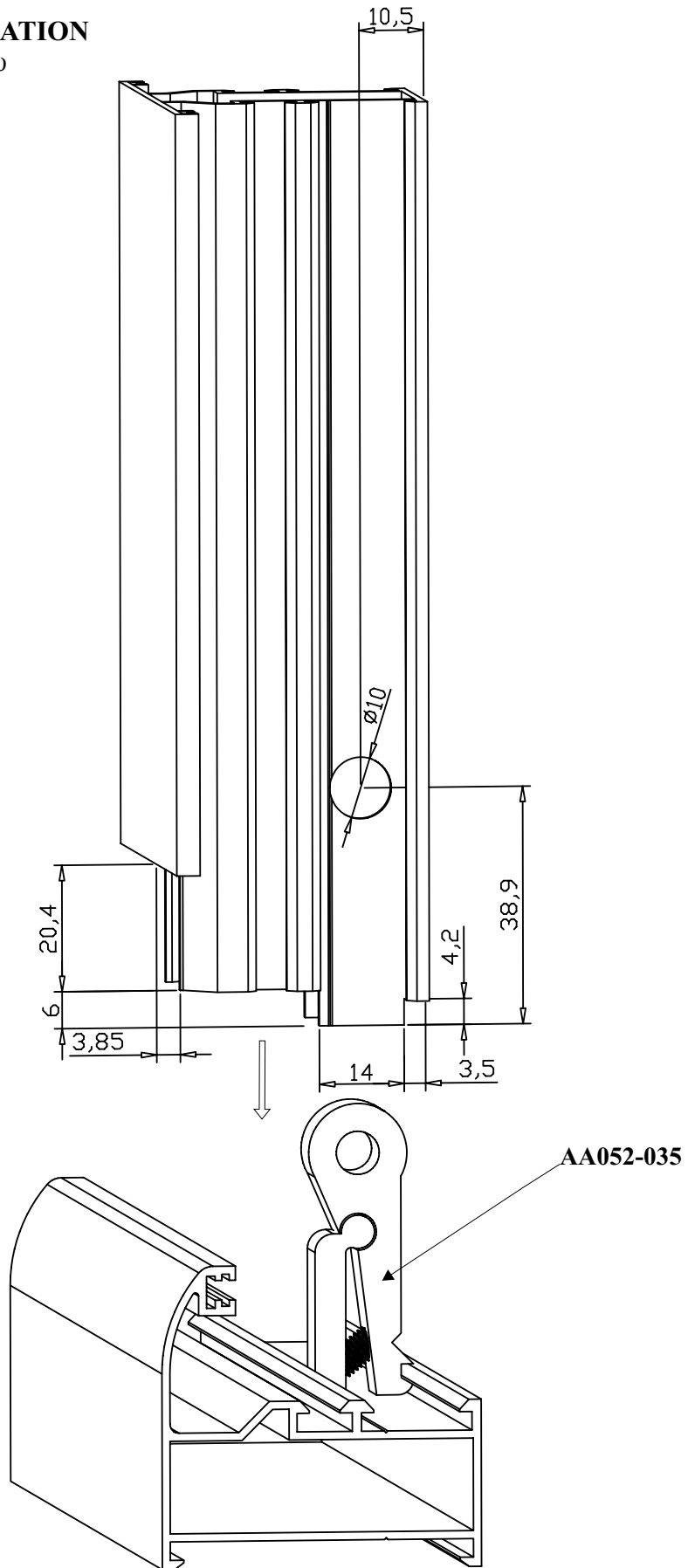
**BLADES- MAXAIPIA**



Scale 1:0.5

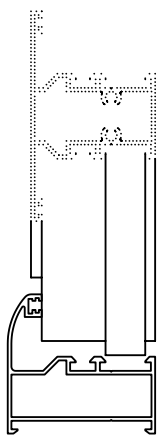


MULLION CONFIGURATION  
Διαμόρφωση τας



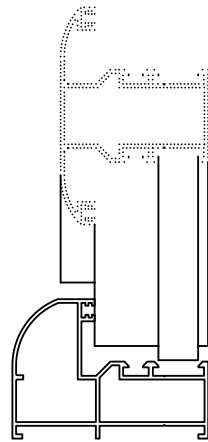
**MULLION PROFILE COMBINATION WITH FRAMES AND SASHES**

Συνεργασίες "T" με κάσες και φύλλα



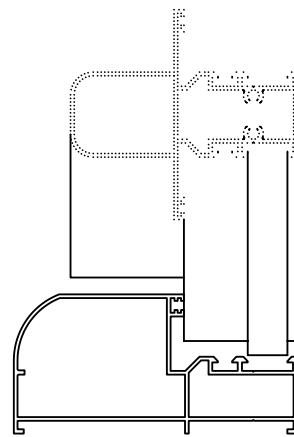
52-401

52-201



52-402

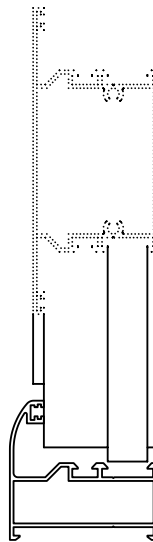
52-203



52-403

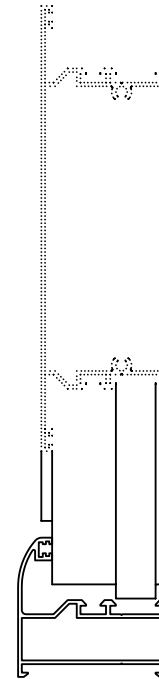
52-204

mullion profil / T	frame / κάσα	sash / φύλλο
<b>52-401</b>	52-201, 52-202	52-301, 52-302
	52-203, 52-204	52-303, 52-304
	52-205, 52-206	52-305, 52-306
	52-208	
<b>52-402</b>	52-203, 52-204	-
<b>52-403</b>	52-204	-
<b>52-404</b>	52-201, 52-202	52-301, 52-302
	52-203, 52-204	52-303, 52-304
	52-205, 52-206	52-305, 52-306
	52-208	
<b>52-405</b>	52-201, 52-202	52-301, 52-302
	52-203, 52-204	52-303, 52-304
	52-205, 52-206	52-305, 52-306
	52-208	
<b>52-408</b>	52-201, 52-202	52-301, 52-302
	52-203, 52-204	52-303, 52-304
	52-205, 52-206	52-305, 52-306
	52-208	



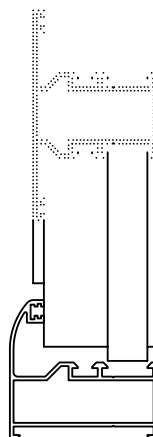
52-404

52-201



52-405

52-201

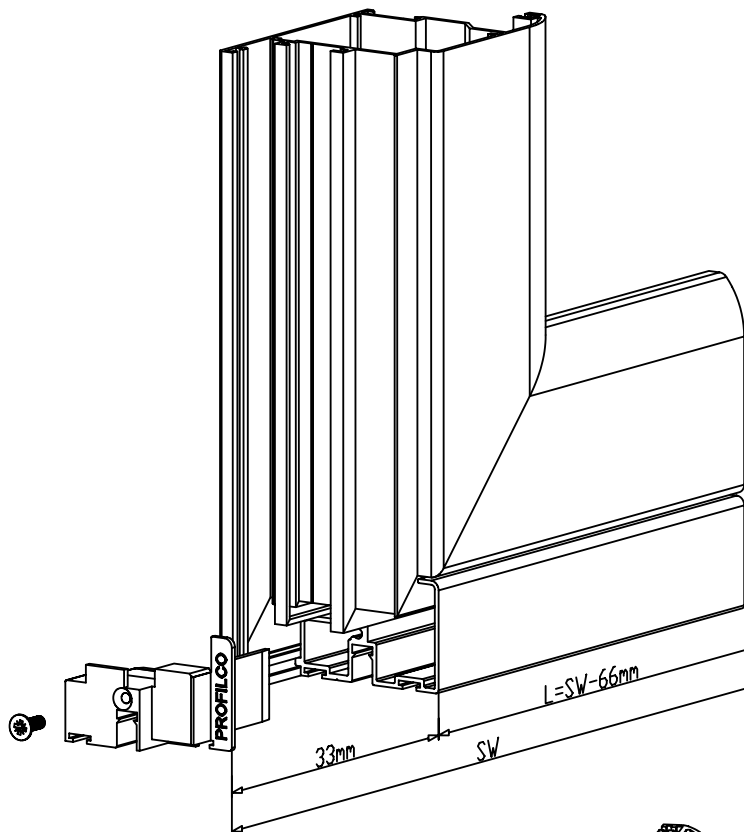


52-408

52-201

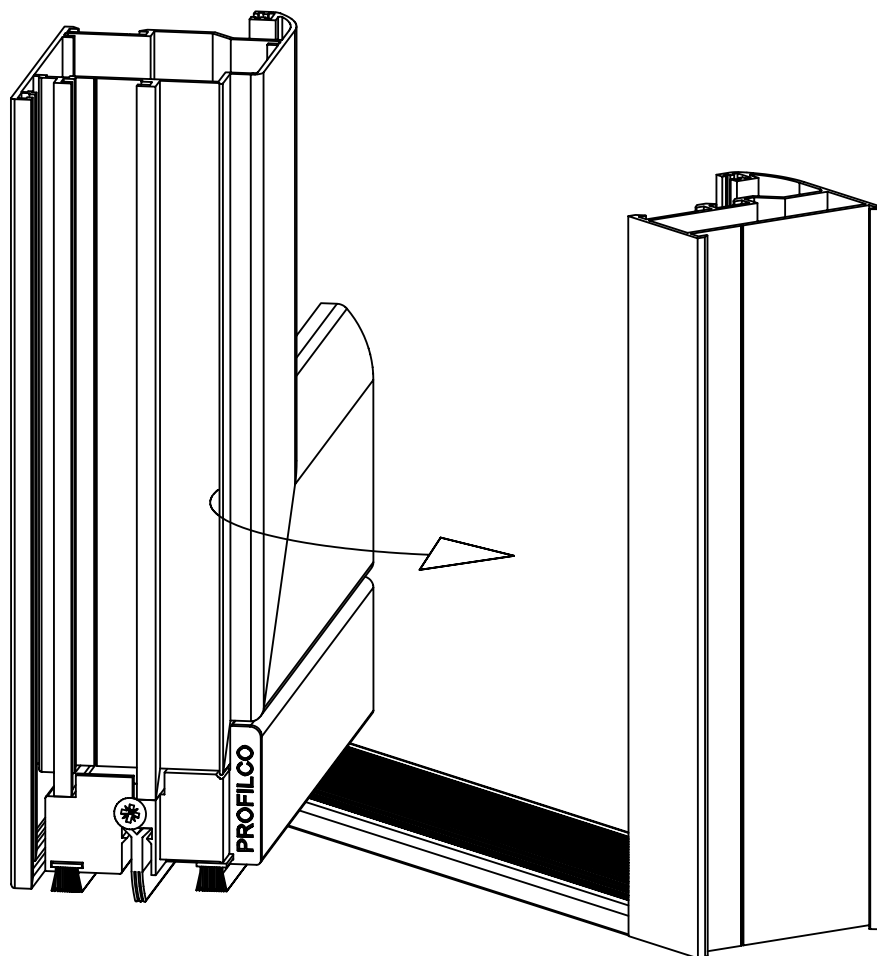
**ASSEMBLY OF PLASTIC PLUG AA052-539 WITH PROFIL 52-539**

Συναρμολόγηση πλαστικής τάπας AA052-539 με το προφίλ 52-539



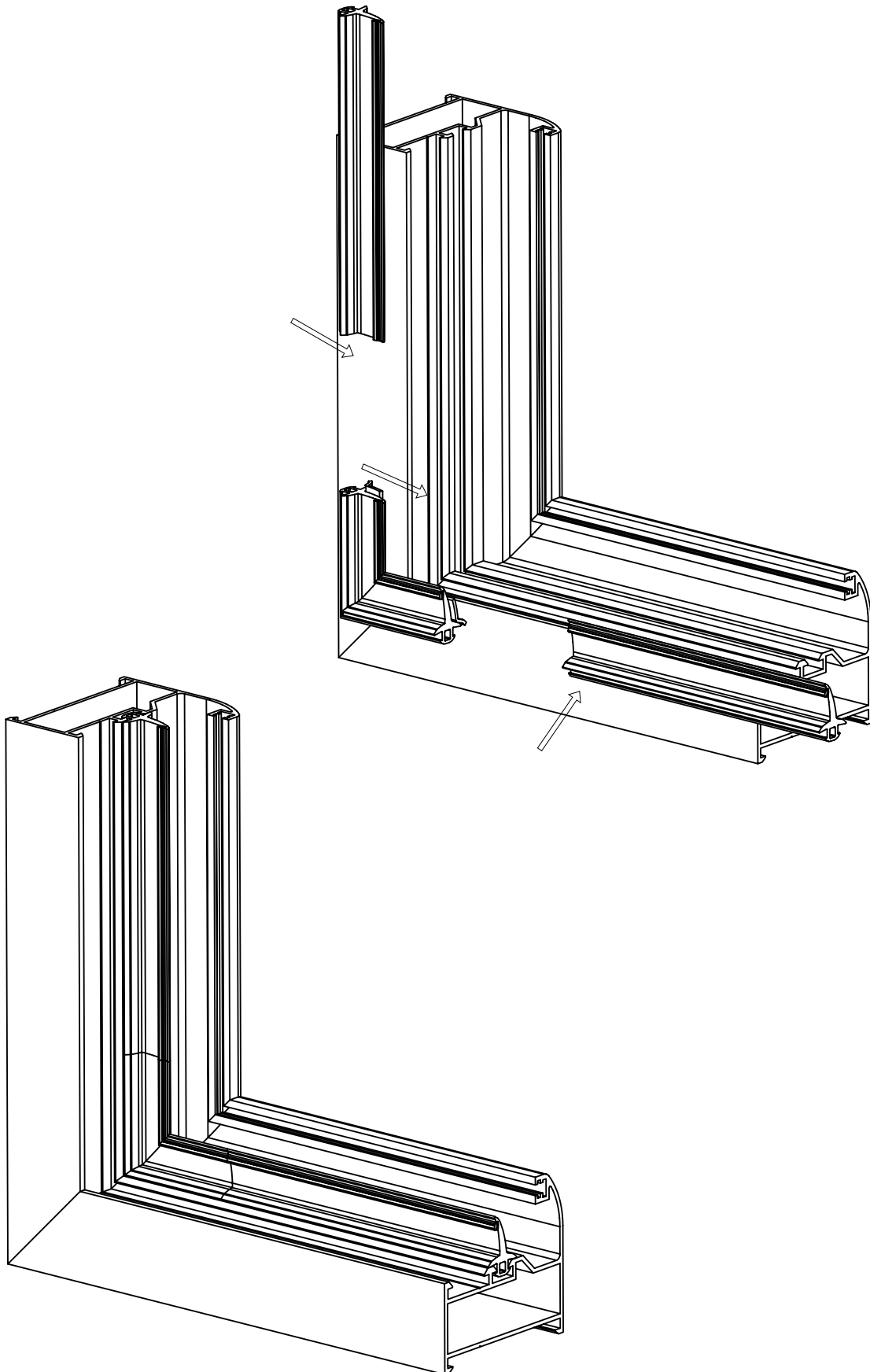
**L= LENGTH OF PROFILE 52-539**  
**SW= SASH WIDTH**

L= Μήκος προφίλ 52-539  
 SW= Μήκος φύλλου



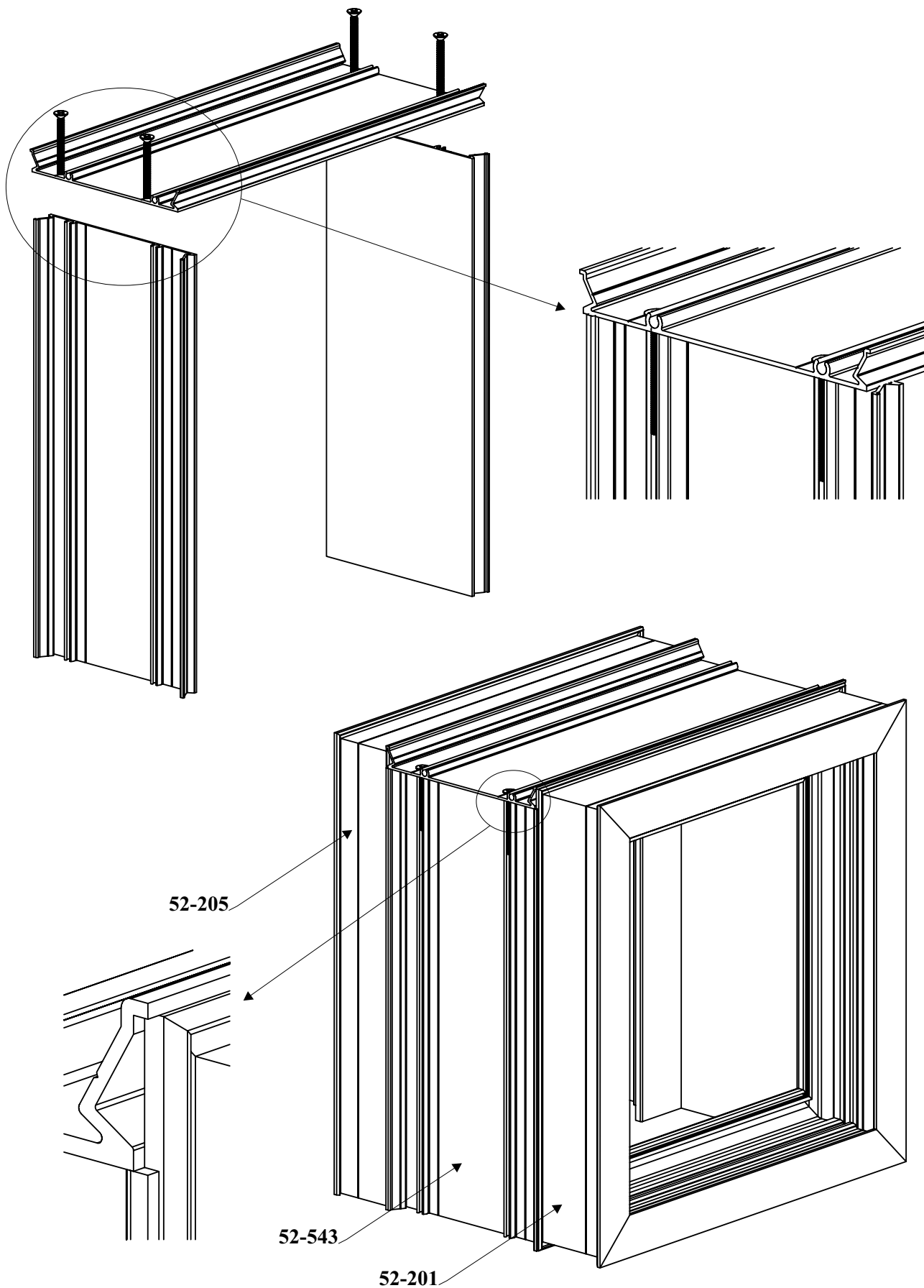
ASSEMBLY OF VULCANIZED CORNER AA052-097

Τοποθέτηση βουλκανισμένης γωνίας AA052-097



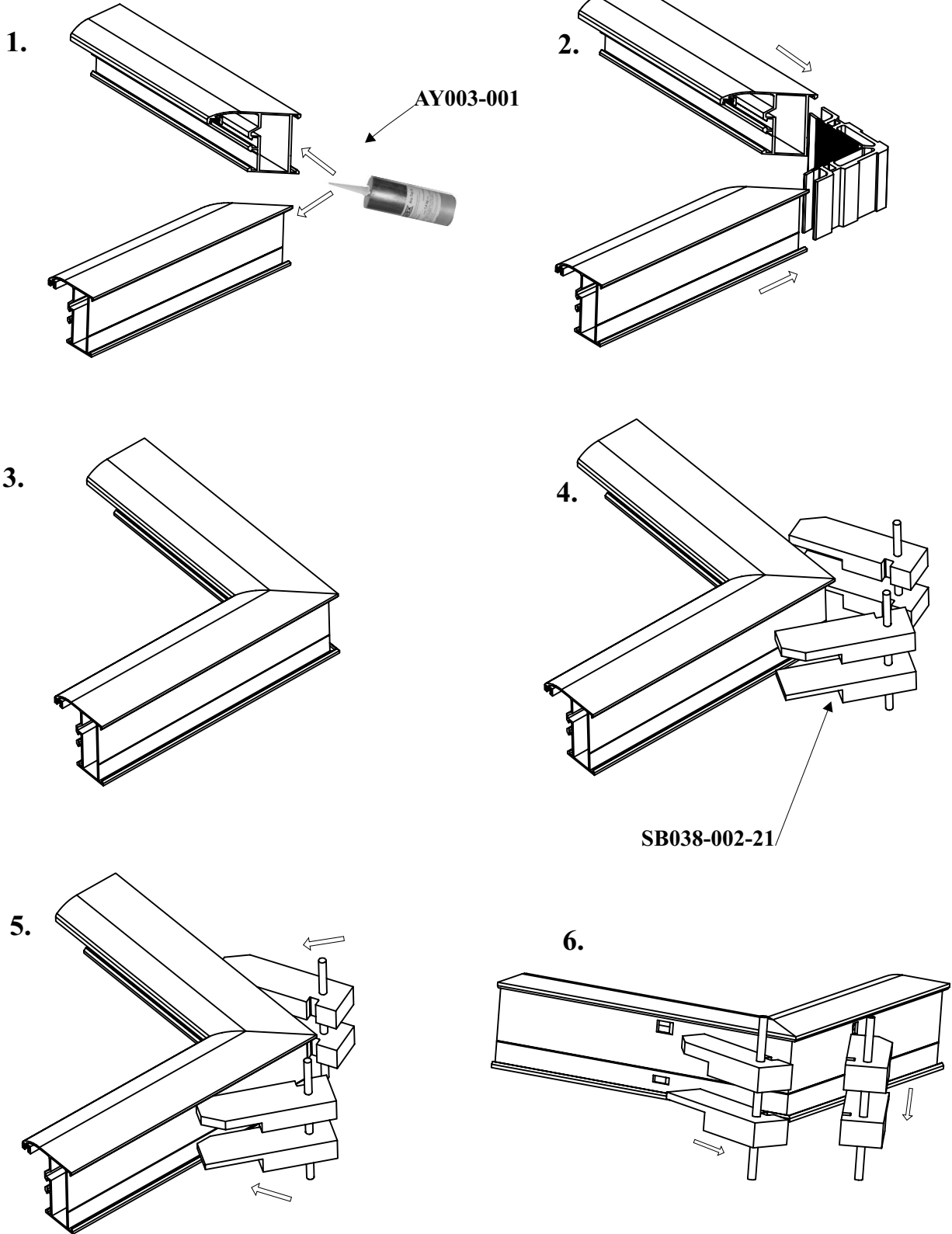
**ASSEMBLY OF 52-543 PROFILE WITH FRAMES 52-201, 52-205**

Συναρμολόγηση του προφίλ 52-543 με κάσες 52-201, 52-205



ASSEMBLY OF PRESS CORNER JOINT FOR FRAME

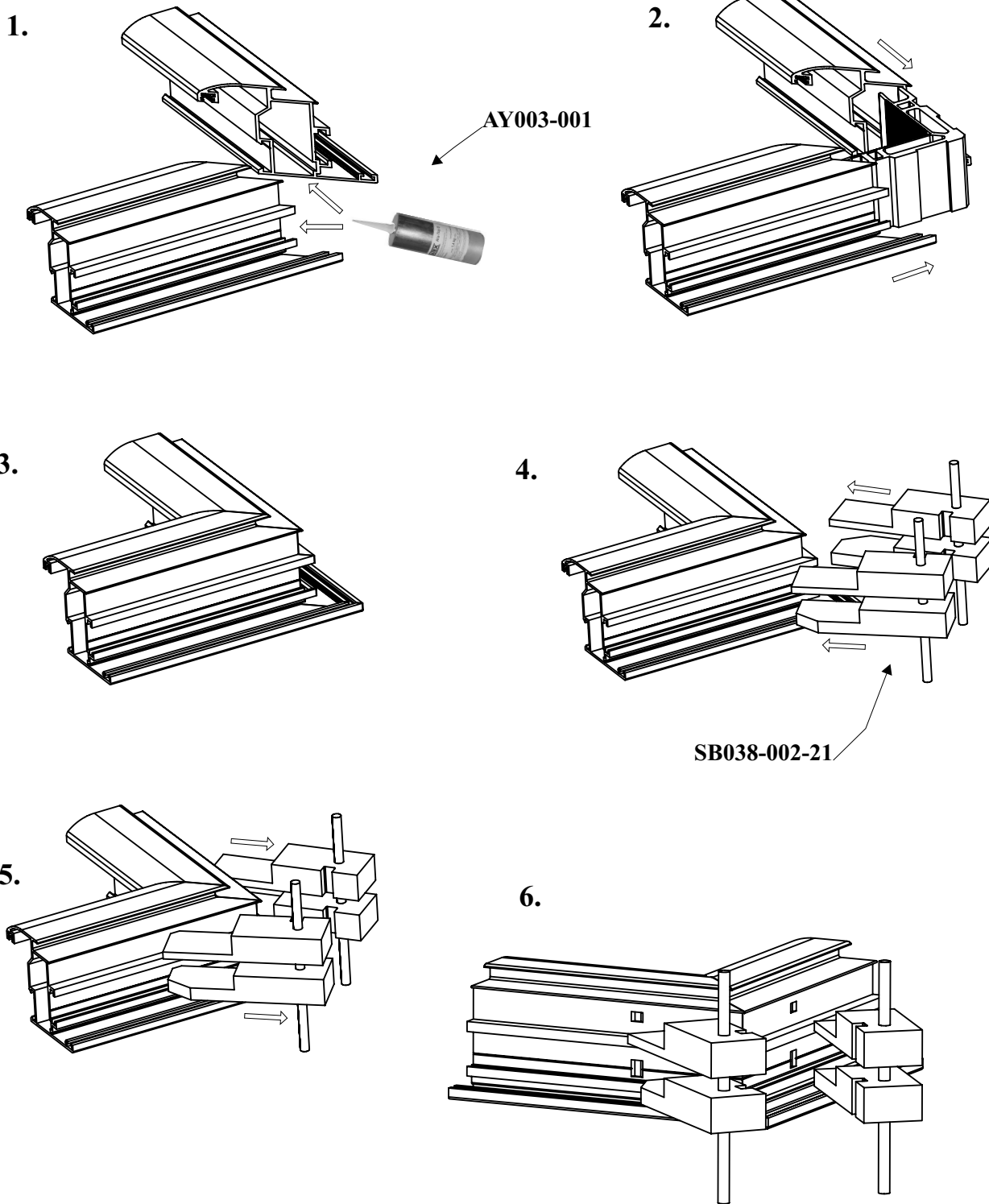
Συναρμολόγηση πρεσαριστής γωνίας συνδέσεως κάσας





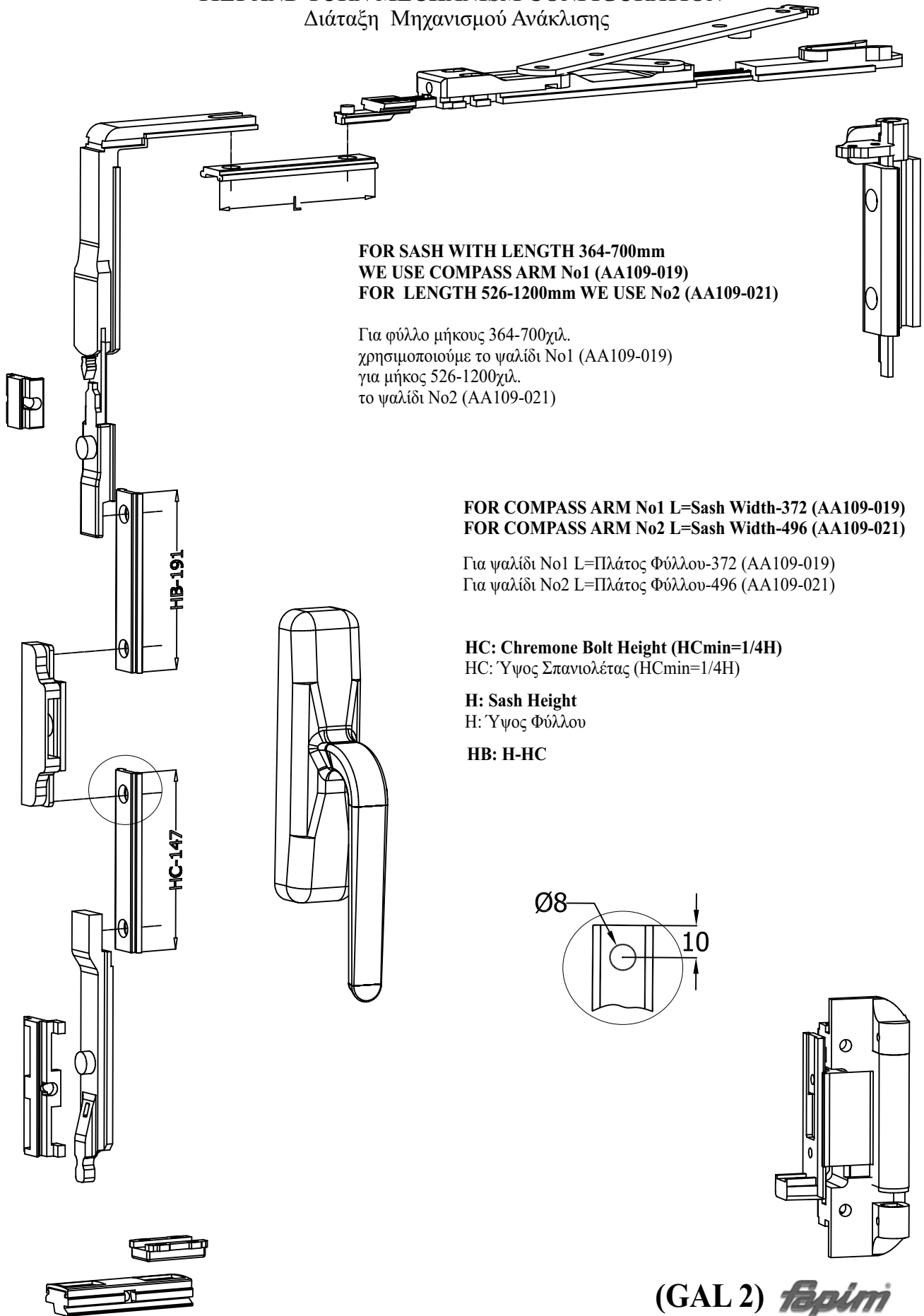
ASSEMBLY OF PRESS CORNER JOINT FOR SASH

Συναρμολόγηση πρεσαριστής γωνίας συνδέσεως φύλλου



TILT AND TURN MECHANISM CONFIGURATION

Διάταξη Μηχανισμού Ανάκλισης



FOR SASH WITH LENGTH 364-700mm  
 WE USE COMPASS ARM No1 (AA109-019)  
 FOR LENGTH 526-1200mm WE USE No2 (AA109-021)

Για φύλλο μήκους 364-700χιλ.  
 χρησιμοποιούμε το ψαλίδι Νο1 (AA109-019)  
 για μήκος 526-1200χιλ.  
 το ψαλίδι Νο2 (AA109-021)

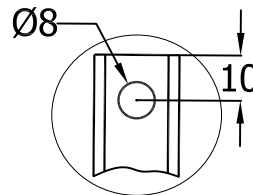
FOR COMPASS ARM No1 L=Sash Width-372 (AA109-019)  
 FOR COMPASS ARM No2 L=Sash Width-496 (AA109-021)

Για ψαλίδι Νο1 L=Πλάτος Φύλλου-372 (AA109-019)  
 Για ψαλίδι Νο2 L=Πλάτος Φύλλου-496 (AA109-021)

HC: Chromone Bolt Height (HCmin=1/4H)  
 HC: Ύψος Σπανιολέτας (HCmin=1/4H)

H: Sash Height  
 H: Ύψος Φύλλου

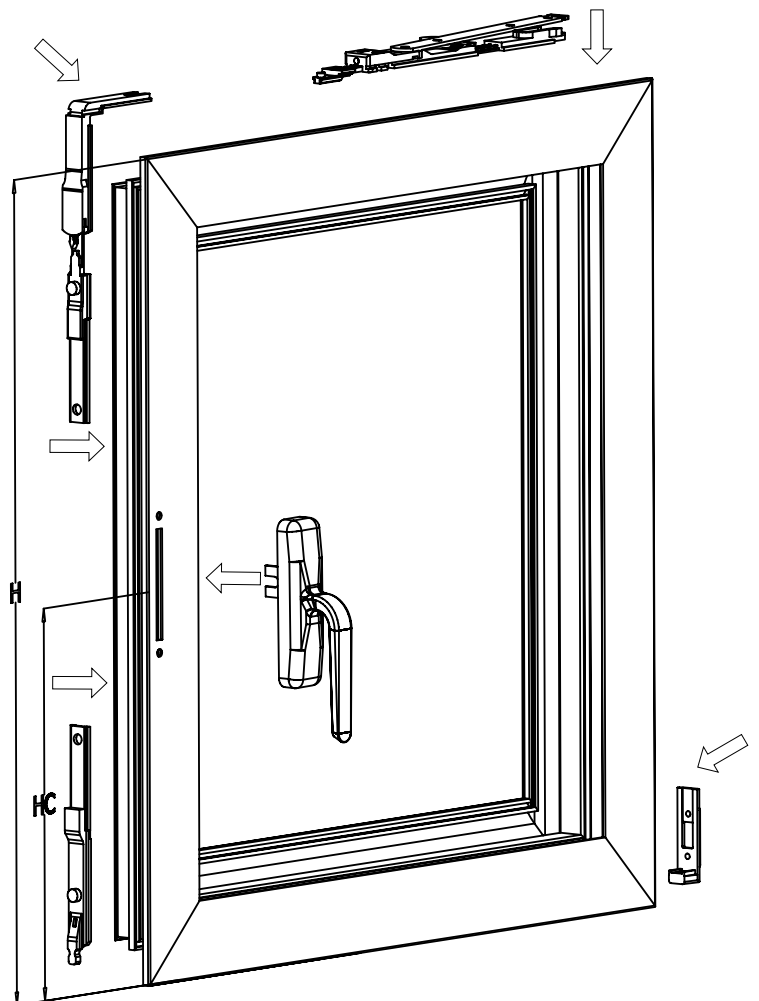
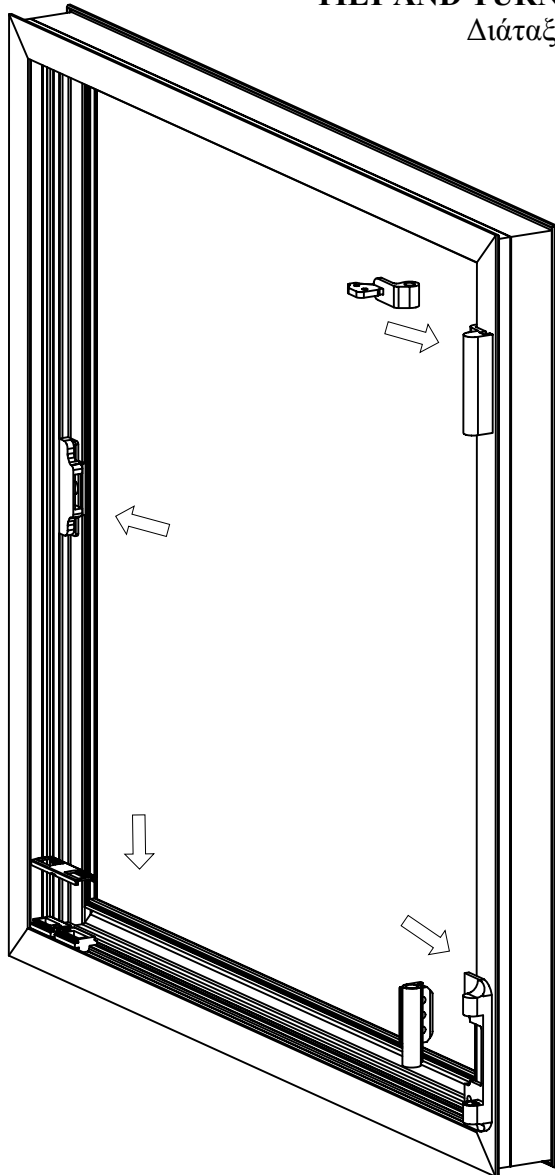
HB: H-HC



(GAL 2) *ferini*

TILT AND TURN MECHANISM CONFIGURATION

Διάταξη Μηχανισμού Ανάκλισης

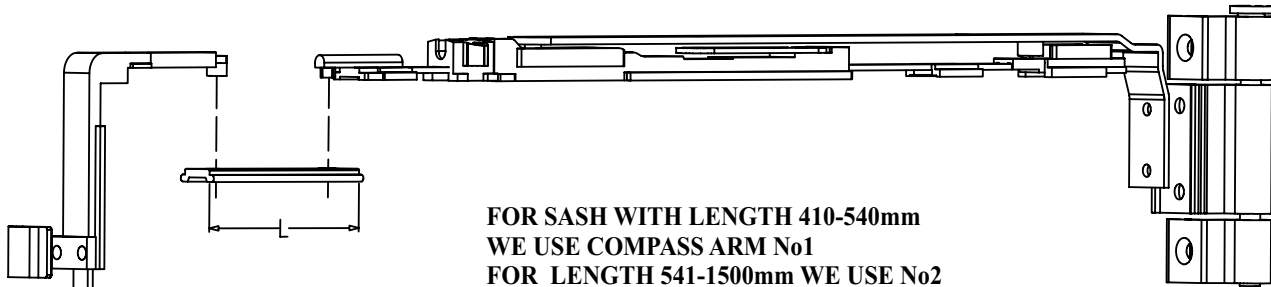


HCmin=1/4H

*fapim* (GAL 2)

TILT AND TURN MECHANISM CONFIGURATION

Διάταξη Μηχανισμού Ανάκλισης



FOR SASH WITH LENGTH 410-540mm  
WE USE COMPASS ARM No1  
FOR LENGTH 541-1500mm WE USE No2

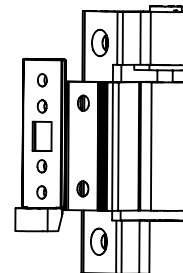
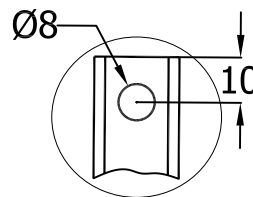
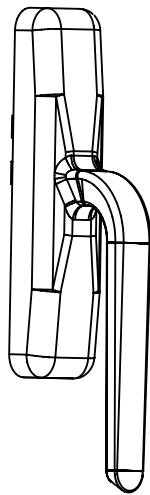
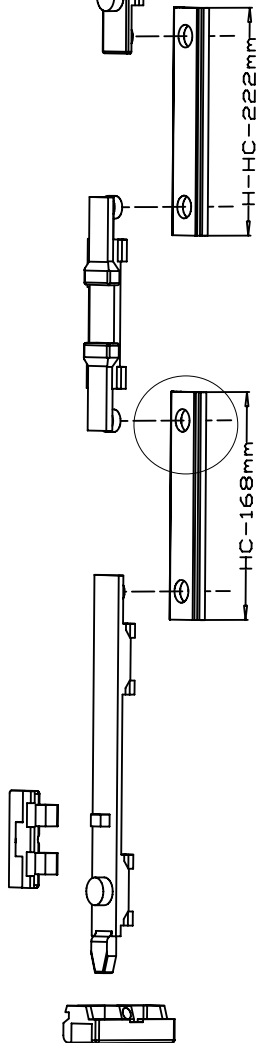
Για φύλλο μήκους 410-540χιλ.  
χρησιμοποιούμε το ψαλίδι No1  
για μήκος 541-1500χιλ.  
το ψαλίδι No2

FOR COMPASS ARM No1 L=Sash Width-373mm  
FOR COMPASS ARM No2 L=Sash Width-498mm

Για ψαλίδι No1 L=Πλάτος φύλλου-373χιλ.  
Για ψαλίδι No2 L=Πλάτος φύλλου-498χιλ.

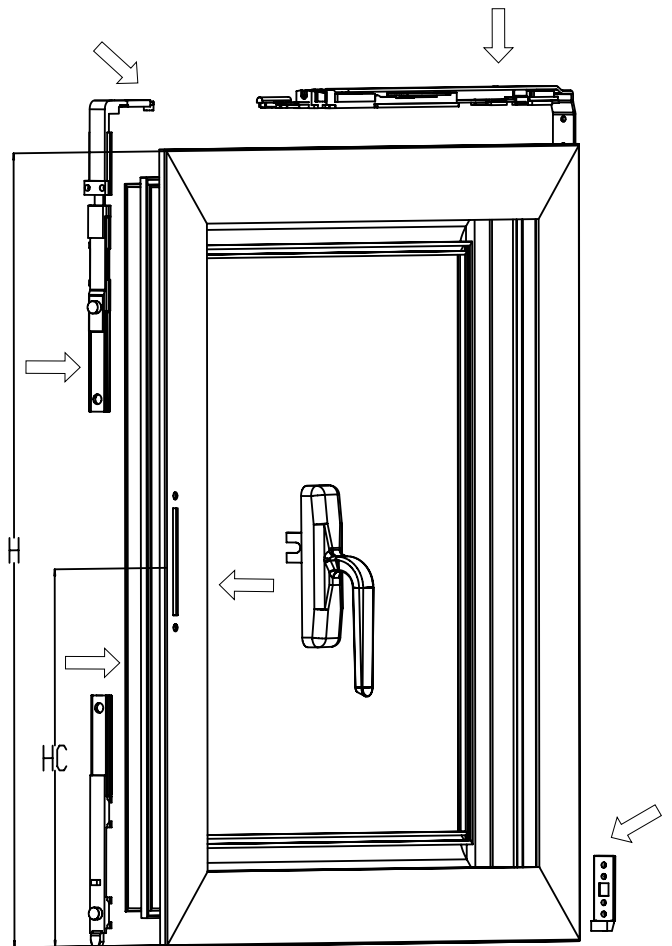
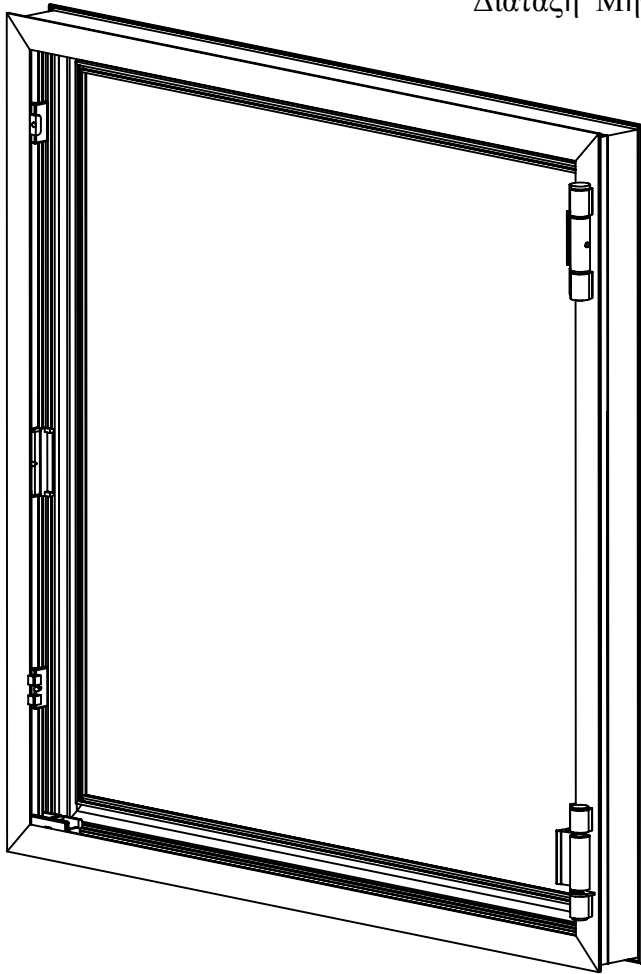
HC: Chremone Bolt Height  
HC: Ύψος Σπανιολέτας

H: Sash Height  
H: Ύψος Φύλλου



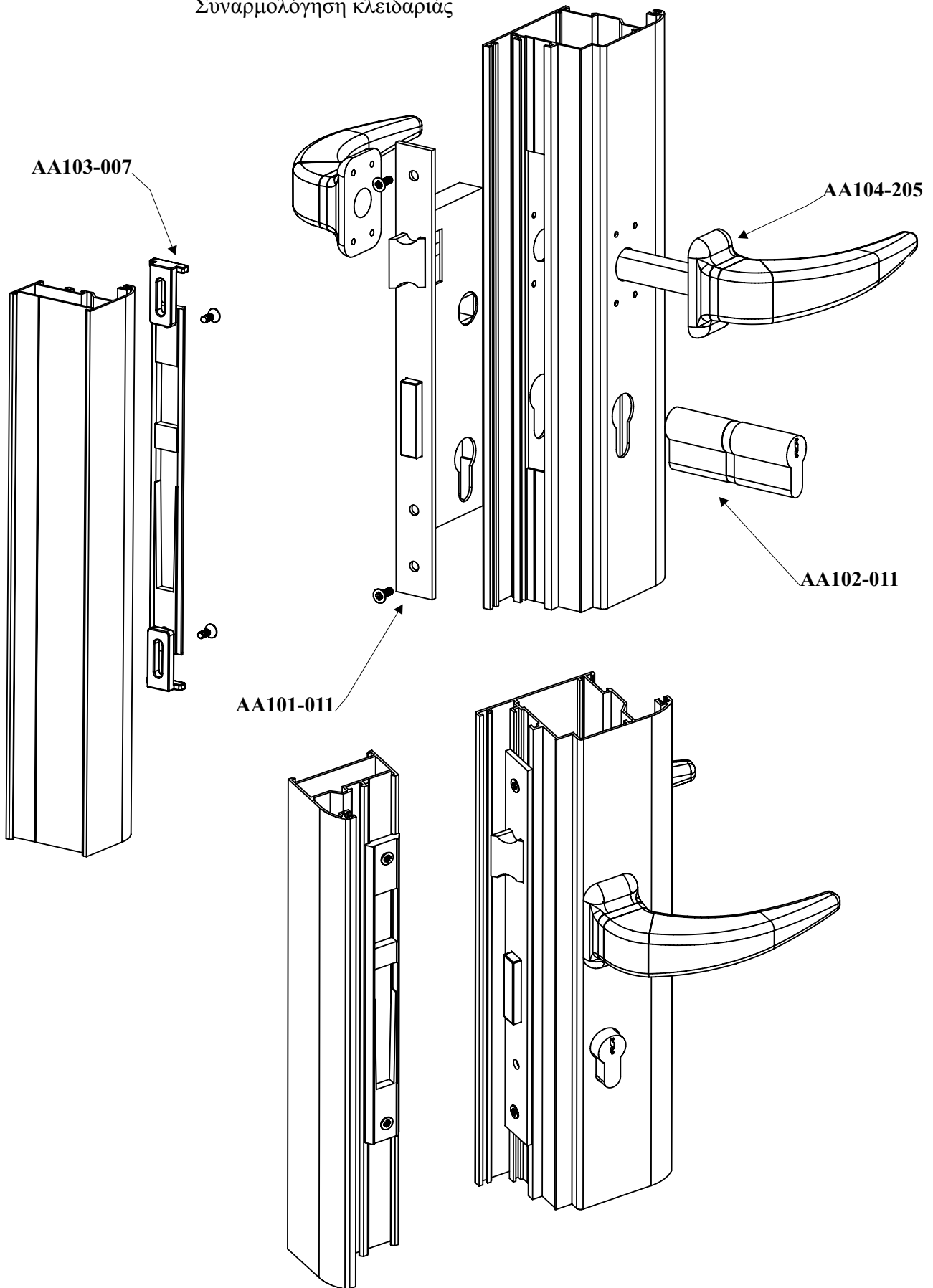
TILT AND TURN MECHANISM CONFIGURATION

Διάταξη Μηχανισμού Ανάκλισης



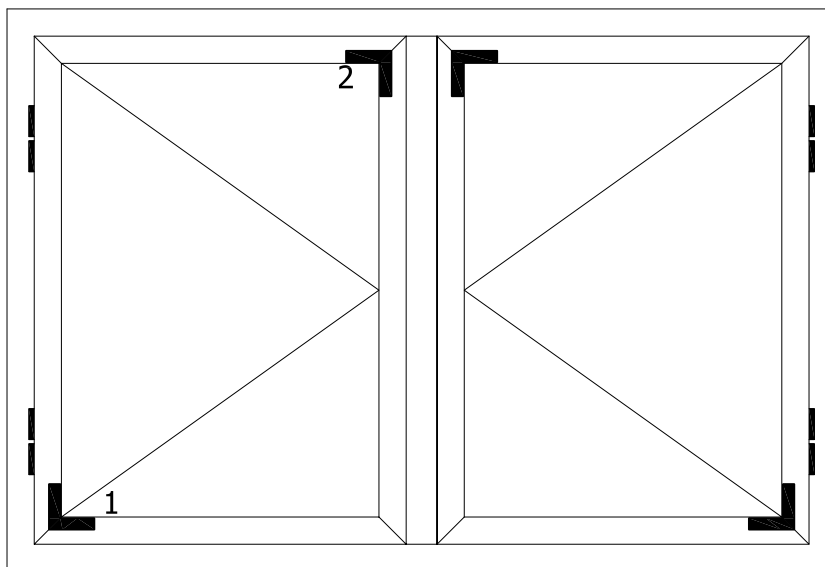
LAVAAL (500)

LOCK ASSEMBLY  
Συναρμολόγηση κλειδαριάς



**CORRECT CHOKING OF THE WINDOW GLASS PANEL**

Σωστό τακάρισμα υαλοπίνακα

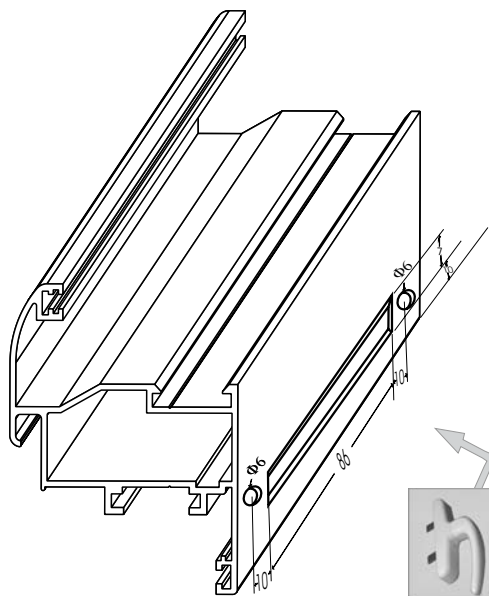


For the correct chocking of the window glass panel we must follow the specific procedure.

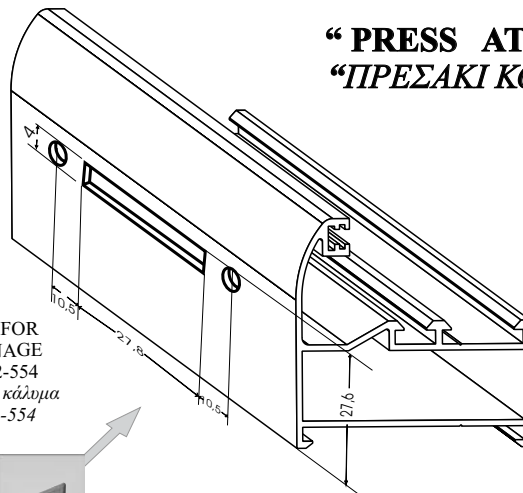
- A. We chock the window glass panel which is located at the corner of the bottom hinge (Point 1).
- B. We continue working the same way at the upper diagonal (Point 2).

Για το σωστό τακάρισμα του υαλοπίνακα θα πρέπει να ακολουθείται η παρακάτω διαδικασία

- A. Τακάρουμε τον υαλοπίνακα στη γωνία που βρίσκεται ο κάτω μεντεσές (Σημείο 1).
- B. Συνεχίζουμε με τον ίδιο τρόπο στην επάνω διαγώνιο (Σημείο 2).

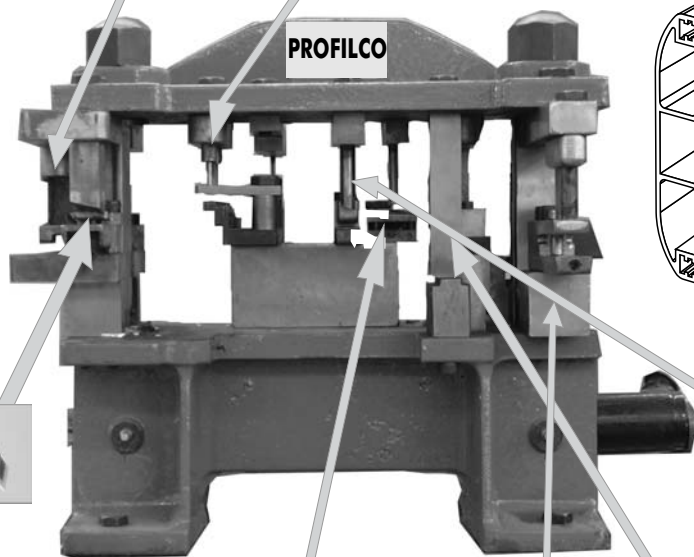
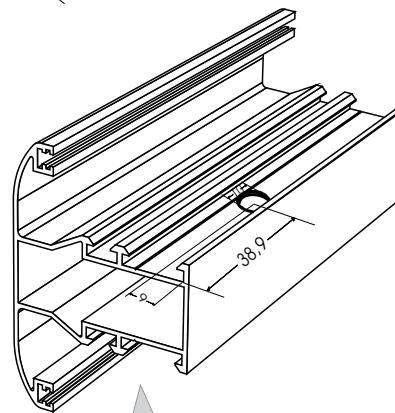


CHREMONE  
FOR WINDOW  
AA107-195  
Σπανιολέτα για  
παράθυρο AA107-195



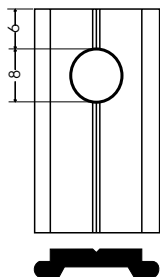
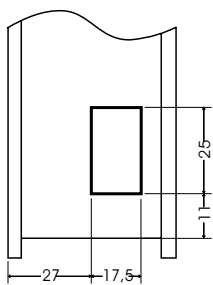
**“PRESS AT038-102”**  
**“ΠΡΕΣΑΚΙ ΚΟΠΤΙΚΟ”**

PLUG FOR  
DRAINAGE  
AA052-554  
Πλαστικό κάλυμμα  
AA052-554

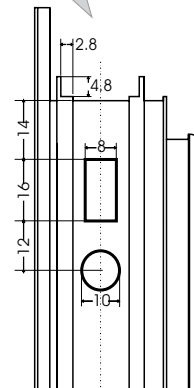


CORNER JOINT  
AA052-119  
Γωνία σύνδεσης  
AA052-119

JOINT FOR  
MULLIONS  
AA052-035  
Σύνδεσμος για T  
AA052-035



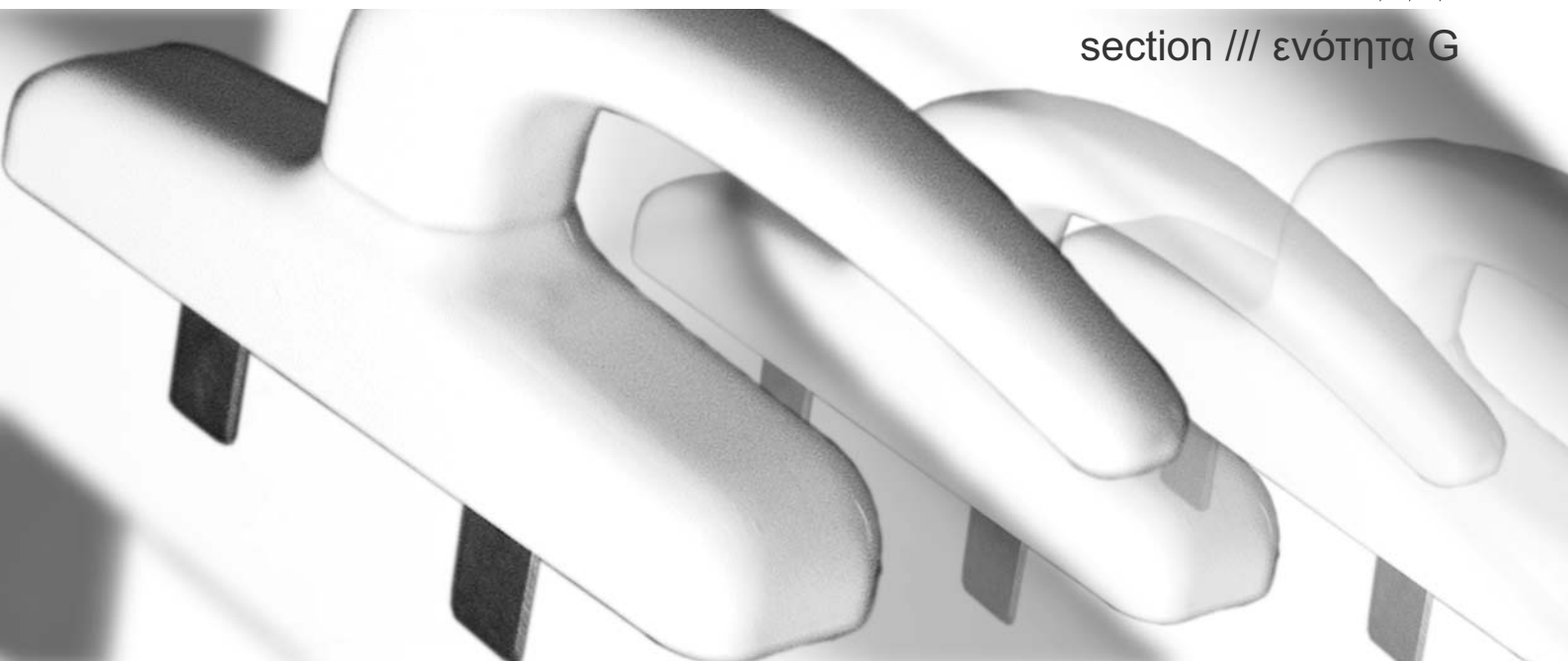
CORNER JOINT  
Γωνία σύνδεσης



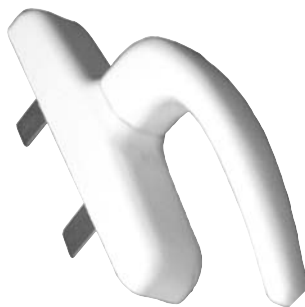


# PR52 accessories ▶▶▶

section /// ενότητα G



# PR52 accessories /// εξαρτήματα



AA107-195-01 (white/λευκό)   
AA107-195-02 (black/μαύρο)

Chremone bolt for window  
Σπανιολέτα για παράθυρο  
Package/Συσκευασία: 40 pcs/τεμ.



AA104-302-01 (white/λευκό)   
AA104-302-02 (black/μαύρο)

Lever handle for door  
Πόμολο διπλό για πόρτα  
Package/Συσκευασία: 48 pcs/τεμ.



AA107-440-01 (white/λευκό)   
AA107-440-02 (black/μαύρο)

Chremone bolt for window  
Σπανιολέτα για παράθυρο  
Package/Συσκευασία: 20 pcs/τεμ.



AA104-205-01 (white/λευκό)   
AA104-205-02 (black/μαύρο)

Lever handle for door  
Πόμολο διπλό για πόρτα  
Package/Συσκευασία: 20 pcs/τεμ.



AA107-441-01 (white/λευκό)   
AA107-441-02 (black/μαύρο)

Chremone bolt for window  
with safety lock  
Σπανιολέτα για παράθυρο με  
κλειδαριά ασφαλείας  
Package/Συσκευασία: 20 pcs/τεμ.



AA104-014-01 (white/λευκό)   
AA104-014-02 (black/μαύρο)

Handle for door  
Χειρολαβή  
Package/Συσκευασία: 48 pcs/τεμ.



AA107-008-01 (white/λευκό)   
AA107-008-02 (black/μαύρο)

Chremone bolt  
Σπανιολέτα  
Package/Συσκευασία: 25 pcs/τεμ.



AA403-505-01 (white/λευκό)   
AA403-505-02 (black/μαύρο)

Click lever handle for window  
Πόμολο μόνο για παράθυρο  
Package/Συσκευασία: 20 pcs/τεμ.



AA104-640-01 (white/λευκό)   
AA104-640-02 (black/μαύρο)

Lever handle for door  
Πόμολο διπλό για πόρτα  
Package/Συσκευασία: 10 pcs/τεμ.



AA114-364-01 (white/λευκό)   
AA114-364-02 (black/μαύρο)

Handle for door  $\Phi$ 32 360mm  
Χειρολαβή για πόρτα  
 $\Phi$ 32 360mm  
Package/Συσκευασία: 1 pair/ζεύγος



# PR52 accessories /// εξαρτήματα



AA113-010-01 (white/λευκό)   
AA113-010-02 (black/μαύρο)

Aluminium hinge

Μεντεσές normal διπλός

Package/Συσκευασία: 100 pcs/τεμ.



AA113-041-01 (white/λευκό)   
AA113-041-02 (black/μαύρο)

Hinge for door heavy duty

Μεντεσές για πόρτα βαρέως τύπου

Package/Συσκευασία: 24 pcs/τεμ.



AA113-051-01 (white/λευκό)   
AA113-051-02 (black/μαύρο)

Aluminium hinge double

Μεντεσές διπλός

Package/Συσκευασία: 100 pcs/τεμ.



AA113-670-01 (white/λευκό)   
AA113-670-02 (black/μαύρο)

Aluminium hinge for door

Μεντεσές για πόρτα

Package/Συσκευασία: 8 pcs/τεμ.



AA113-012-01 (white/λευκό)   
AA113-012-02 (black/μαύρο)

Three leaf aluminium hinge\*

Μεντεσές τρίφυλλου\*

Package/Συσκευασία: 24 pcs/τεμ.

\*only for connection leaf-rebate  
\*μόνο για σύνδεση φύλλο-μπινί



AA112-001-01 (white/λευκό)   
AA112-001-02 (black/μαύρο)

Shutters hinge 52mm (97,142,182mm)

Μάσκολο 52χιλ.(97,142,182χιλ.)

Package/Συσκευασία: 50 pcs/τεμ.

AA112-002-01

Shutters hinge 97mm / Μάσκολο 97χιλ.

Package/Συσκευασία: 50 pcs/τεμ.

AA112-003-01

Shutters hinge 142mm / Μάσκολο 142χιλ.

Package/Συσκευασία: 40 pcs/τεμ.

AA112-004-01

Shutters hinge 182mm / Μάσκολο 182χιλ.

Package/Συσκευασία: 30 pcs/τεμ.



AA113-055-01 (white/λευκό)   
AA113-055-02 (black/μαύρο)

Three leaf aluminium hinge\*

Μεντεσές τρίφυλλου\*

Package/Συσκευασία: 24 pcs/τεμ.

\*only for connection leaf-leaf  
\*μόνο για σύνδεση φύλλο-φύλλο



AA113-052-01 (white/λευκό)   
AA113-052-02 (black/μαύρο)

Hinge heavy duty

Μεντεσές για πόρτα

Package/Συσκευασία: 20 pcs/τεμ.



AA113-003-01 (white/λευκό)   
AA113-003-02 (black/μαύρο)

Aluminium triple hinge

Μεντεσές τριπλός

Package/Συσκευασία: 50 pcs/τεμ.



AA114-363-01 (white/λευκό)   
AA114-363-02 (black/μαύρο)

Handle for door Φ32 360mm

Χειρολαβή για πόρτα Φ32

360mm

Package/Συσκευασία: 1 pair/ζεύγος



# PR52 accessories /// εξαρτήματα



**AA116-006-00**

Safety corner  
for EXTRA lock

Ασφάλεια μηχανισμού  
EXTRA

Package/Συσκευασία: 1 pcs/τεμ.



**AA108-004-02**

Kit for chromone (100)

Κιτ σπανιολέτας (100)

Package/Συσκευασία: 1 pcs/τεμ.



**AA116-003-00**

Extra safety second leaf

Ασφάλεια δεύτερου φύλλου

Package/Συσκευασία: 1 pcs/τεμ.



**AA108-002-00**

Metallic kit for chromone

Κιτ σπανιολέτας μεταλλικό

Package/Συσκευασία: 1 pcs/τεμ.



**AA116-002-00**

Eccentric safety  
for tilt-turn (448)

Έκκεντρη ασφάλεια  
μηχανισμού (448)

Package/Συσκευασία: 1 pcs/τεμ.



**AA105-014-00  
+AA108-028-00(X2)**

Latch

Σύρτης για δίφυλλο

Package/Συσκευασία: 1 pcs/τεμ.



**AA105-008-02**

Plastic latch (SS100)

Σύρτης πλαστικός (SS100)

Package/Συσκευασία: 1 pcs/τεμ.

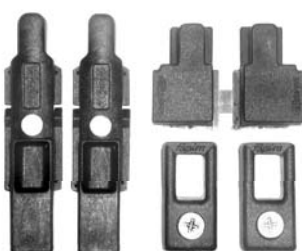


**AA105-372-00**

Door dead bolt

Σύρτης δίφυλλης πόρτας

Package/Συσκευασία: 1 pcs/τεμ.



**AA108-001-02**

Plastic kit  
for chromone (1978)

Κιτ σπανιολέτας πλαστικό  
(1978)

Package/Συσκευασία: 1 pcs/τεμ.



**AA212-002-02**

Aluminium extension rod  
Ντίζα λαμάκι

Package/Συσκευασία:

**AA212-001-02**

Polyamidium extension rod  
Ντίζα πολυαμιδίου

Package/Συσκευασία:



**AA101-011-00**  
Lock for door 35mm  
Κλειδαριά για πόρτα 35χιλ.  
Package/Συσκευασία: 1 pcs/τεμ.



**AA103-019-01** (white / λευκό)   
**AA103-019-02** (black/ μαύρο)   
Electric adjustable striking plate  
Αντίκρουσμα κλειδαριάς ηλ/κο  
ρυθμιζόμενο  
Package/Συσκευασία: 1 pcs/τεμ.



**AA101-012-00**  
Lock for door 35mm ROLLER  
Κλειδαριά με μπίλια  
για πόρτα 35χιλ.  
Package/Συσκευασία: 1 pcs/τεμ.



**AA111-020-00**  
Compass 5 points  
Κουμπάσο 5 θέσεων  
Package/Συσκευασία: 1 pair/ζεύγος

**GIESSE**



**AA102-011-00**  
Cylinder for lock 75mm  
Κύλινδρος για κλειδαριά 75χιλ.  
Package/Συσκευασία: 1 pcs/τεμ.



**AA111-001-00**  
One position limit arm  
Κουμπάσο NORMAL ανάκλισης  
Package/Συσκευασία: 1 pcs/τεμ.



**AA102-014-00**  
Cylinder for lock 80mm  
Κύλινδρος για κλειδαριά 80χιλ.  
Package/Συσκευασία: 1 pcs/τεμ.



**AA103-005-00**  
Striking plate for lock  
Αντίκρουσμα για κλειδαριά  
Package/Συσκευασία: 1 pcs/τεμ.



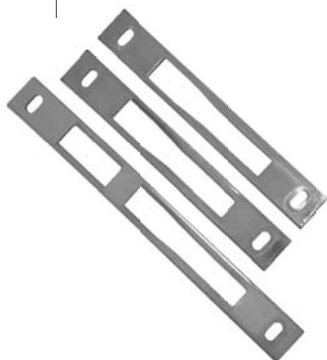
**AA101-005-00**  
3 point lock 35mm  
Κλειδαριά ανοιγομένου 3  
σημείων 35mm  
Package/Συσκευασία: 1 pcs/τεμ.

**CISA**



**AA103-007-00**  
Adjustable striking plate for lock  
Ρυθμιζόμενο αντίκρουσμα για  
κλειδαριά  
Package/Συσκευασία: 1 pcs/τεμ.

# PR52 accessories /// εξαρτήματα



**AA103-003-00**

Striking plate for 3 points lock

Αντίκρουσμα για κλειδαριά  
3 σημείων

Package/Συσκευασία: 1 pcs/τεμ.



**AA109-012-00**

Kit for tilt-turn 2 leaf

Κιτ μηχανισμού  
ανάκλισης δίφυλλο (1482)

Package/Συσκευασία: 1 pcs/τεμ.

**ferini**



**AA116-013-02**

Bullet catch set

Σετ κουμπωματος  
μπαλκονόπορτας

Package/Συσκευασία: 1 pcs/τεμ.



**AA052-016-00**

Corner joint 41/15 for 301, 302, 303, 304, 305, 306, 307, 308, 309, 310, 602

Γωνία σύνδεσης 41/15 για 301, 302, 303, 304, 305, 306, 307, 308, 309, 310, 602

Package/Συσκευασία: 80 pcs/τεμ.



**AA052-018-00**

Adaptor for corner joint 41/23 for 304, 308

Προσθήκη για γωνία σύνδεσης 41/23 για 304, 308

Package/Συσκευασία: 50 pcs/τεμ.



**AA052-014-00**

Corner joint 49/15 for 201, 202

Γωνία σύνδεσης 49/15 για 201, 202

Package/Συσκευασία: 50 pcs/τεμ.



**AA052-019-00**

Adaptor for corner joint 49/23 for 303, 306, 309

Προσθήκη για γωνία σύνδεσης 49/23 για 303, 306, 309

Package/Συσκευασία: 50 pcs/τεμ.



**AA052-012-00**

Corner joint 41,5/20 for 52-312

Γωνία σύνδεσης 41,5/20 για 52-312

Package/Συσκευασία: 50 pcs/τεμ.



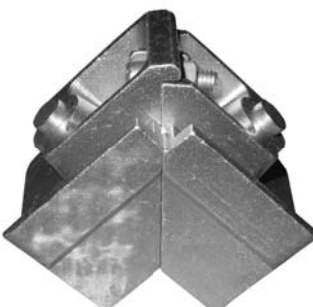
**AA052-070-00**

Press corner joint 49/15

Γωνία σύνδεσης πρεσσαριστή 41/15

Package/Συσκευασία: 50 pcs/τεμ.

profil: AA052-550-000



**AA052-017-00**

Corner joint 41/40 for 52-303, 304, 306, 311

Γωνία σύνδεσης 41/40 για 52-303, 304, 306, 311

Package/Συσκευασία: 100 pcs/τεμ.



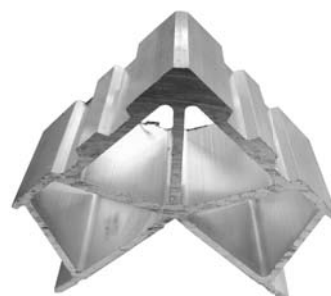
**AA052-071-00**

Press corner joint 49/15

Γωνία σύνδεσης πρεσσαριστή 41/15

Package/Συσκευασία: 50 pcs/τεμ.

profil: AA052-550-000



**AA052-072-00**

Press corner joint 41/38

Γωνία σύνδεσης πρεσσαριστή 41/38

Package/Συσκευασία: 100 pcs/τεμ.

profil: AA052-551-000

# PR52 accessories /// εξαρτήματα



**AA052-047-00**  
Alignment corner joint 5mm  
Γωνία ευθυγράμμισης  
Package/Συσκευασία: 500 pcs/τεμ.



**AA052-002-00**  
Corner joint for mullions  
Γωνία σύνδεσης για T  
Package/Συσκευασία: 500 pcs/τεμ.



**AA052-049-00**  
Alignment corner joint 16mm  
Γωνία ευθυγράμμισης  
Package/Συσκευασία: 200 pcs/τεμ.



**AA052-035-00**  
Joint for mullions  
Σύνδεσμος για T  
Package/Συσκευασία: 50 pcs/τεμ.



**AA052-048-00**  
Alignment inox corner joint 5mm  
Γωνία ευθυγράμμισης  
ανοξείδωτη  
Package/Συσκευασία: 500 pcs/τεμ.



**AA043-002-00**  
Corner joint for mullions  
Γωνία σύνδεσης για T  
Package/Συσκευασία: 500 pcs/τεμ.



**AA052-020-00**  
Adaptor corner joint 44/5  
Προσθήκη γωνίας σύνδεσης  
44/5  
Package/Συσκευασία: 100 pcs/τεμ.



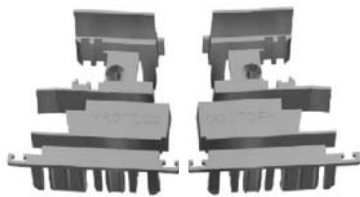
**AA052-112-01** (white/λευκό)   
**AA052-112-02** (black/μαύρο)   
Corner for curved glazing  
beads  
Γωνία για πηχάκια  
Package/Συσκευασία: 50 pcs/τεμ.



**AA052-119-00**  
Corner joint for frame  
Γωνία σύνδεσης για κάσσα  
Package/Συσκευασία: 200 pcs/τεμ.



# PR52 accessories /// εξαρτήματα



**AA052-544-00**

Plastic plug for profile 52-544

Τάπα δίφυλλου για μπινί 52-544

Package/Συσκευασία: 1 pair/ζεύγος



**AA052-536-00**

Plastic plug for profile 52-536 for shutter 52-310

Τάπα δίφυλλου για μπινί 52-536 για φύλλο πατζουριού 52-310

Package/Συσκευασία: 1 pair/ζεύγος

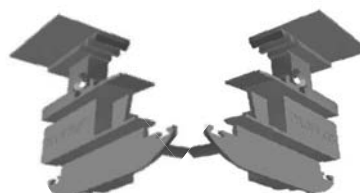


**AA052-539-00**

Plastic plug for profile 52-539

Τάπα δίφυλλου για το προφίλ 52-539

Package/Συσκευασία: 1 pair/ζεύγος

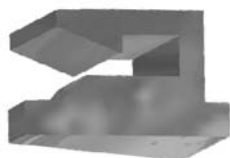


**AA052-537-00**

Plastic plug for profile 52-537

Τάπα δίφυλλου για μπινί 52-537

Package/Συσκευασία: 1 pair/ζεύγος



**AA052-113-00**

Clip for profile 52-912

Κλιπ για πηχάκι 52-912

Package/Συσκευασία: 1 pcs/τεμ.



**AA052-920-00**

Plastic plug for water drip 52-920

Πλαστική τάπα νεροσταλάκτη 52-920

Package/Συσκευασία: 1 pair/ζεύγος



**AA052-554-00**

Plug for drainage

Τάπα νεροχύτη

Package/Συσκευασία: 1 pcs/τεμ.

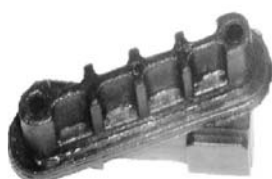


**AY099-018-00**

Adjustable apostate for frames

Αποστάτης κάσας ρυθμιζόμενος

Package/Συσκευασία: 1 pcs/τεμ.



**AA206-013-02**

Plastic plug for single louver

Μονή τάπα οβαλίνας

Package/Συσκευασία: 1 pcs/τεμ.



**AA206-019-02**

Plastic plug for double louver

Διπλή τάπα οβαλίνας

Package/Συσκευασία: 1 pcs/τεμ.



**AA052-006-92**

Gasket EPDM

Λάστιχο κάσας φύλλου

Package/Συσκευασία: 320m  
MAVIEL

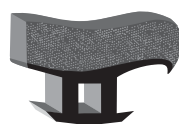


**AA052-004-00**

Gasket central EPDM

Λάστιχο κάσας

Package/Συσκευασία: 160m  
MAVIEL



**AA205-050-00**

Gasket EPDM TOPLINE

Λάστιχο EPDM TOPLINE

Package/Συσκευασία: 180m

**producta**



**AA010-015-00**

Push in glazing gasket 1mm

Λάστιχο τζαμιών 1χιλ.

Package/Συσκευασία:

**producta**



**AA052-007-92**

Gasket EPDM

Λάστιχο

Package/Συσκευασία: 300m  
MAVIEL



**AA052-022-01**

Gasket for bottom rail

Λάστιχο για κάτω ταμπλά

Package/Συσκευασία: 244m  
MAVIEL



**AA052-068-00**

Gasket with hard base

Λάστιχο με σκληρή βάση

Package/Συσκευασία: 440m

**producta**



**AA052-021-90**

Gasket for threshold

Λάστιχο για κατώφλι

Package/Συσκευασία: 100m



**AA052-060-00**

Gasket EPDM

Λάστιχο

Package/Συσκευασία: 600m

**producta**



**AA052-097-00**

Vulcanized corner gasket

Ελαστική γωνία λάστιχου

Package/Συσκευασία: 1pcs/τεμ.

**producta**

# PR52 accessories /// εξαρτήματα

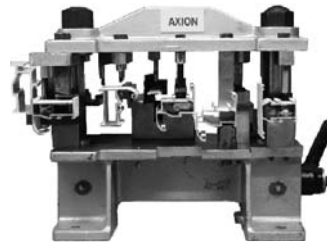


**AA010-004-00**

Gasket PVC

Λάστιχο σφήνα PVC

Package/Συσκευασία: 20kg

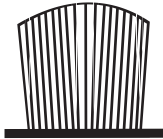


**AT038-102-00**

Hand operated punch press for PROFILCO systems

Πρεσσάκι κοπτικό

Package/Συσκευασία: 1 pcs/τεμ.



**AA331-007-01-01** (white/λευκό)   
**AA331-007-02-01** (black/μαύρο)   
**AA331-007-04-01** (grey/γκρι)

Brushes No7mm

Βουρτσάκι 7χιλ.

Package/Συσκευασία: 275m



**AT029-002-00**

Pneumatic pistol for MAWEX glue

Πιστόλι κόλλας MAWEX

Package/Συσκευασία: 1 pcs/τεμ.



**AY003-004-00**

Glue for gasket 20gr

Κόλλα για λάστιχο 20γραμ.

Package/Συσκευασία: 1 pcs/τεμ.



**AT029-003-00**

Manual pistol for MAWEX

Πιστόλι χειροκίνητο MAWEX

Package/Συσκευασία: 1 pcs/τεμ.



**AY003-001-00** (1lit)  
**AY003-005-00** (310ml)

Glue for corners MAWEX

Κόλλα για γωνίες

Package/Συσκευασία: 1 pcs/τεμ.



**AT036-002-00**

Mill cutter

Δίσκος κοπής

Package/Συσκευασία: 1 set/σετ



**AY001-001-00**

Silicone

Σιλικόνη

Package/Συσκευασία: 25 pcs/τεμ.



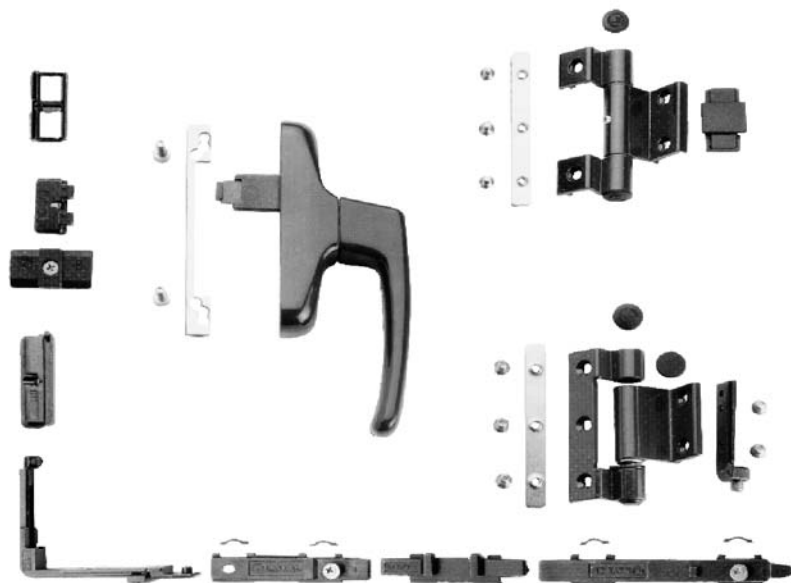
**AT037-003-00**

Scissor for gasket 45 with metal handle

Ψαλίδι για λάστιχα

Package/Συσκευασία: 1 pcs/τεμ.

# PR52 accessories /// εξαρτήματα



AA109-004-01 (white/λευκό)   
 AA109-004-02 (black/μαύρο)   
 Tilt-turn mechanism

Μηχανισμός ανάκλισης

AA109-025-00: small / μικρό  
 AA109-026-00: large / μεγάλο

**LAVAAL**



AA109-014-01 (chromone / σπανιολέτα)  
 AA106-003-00 (nest for chromone / φωλιά σπανιολέτας)  
 AA109-032-01 (hinge / μεντεσές)  
 AA109-011-00 (kit for one leaf / κιτ μονόφυλλου)  
 AA109-021-00 (large arm / ψαλίδι μεγάλο)  
 AA109-019-00 (arm small/ψαλίδι μικρό)

Tilt-turn mechanism

Μηχανισμός ανάκλισης

**fapim**



AA109-049-01 (white/λευκό)   
 AA109-049-02 (black/μαύρο)

Tilt-turn mechanism

Μηχανισμός ανάκλισης

AA109-050-00: small arm / μικρό ψαλίδι  
 AA109-051-00: large arm / μεγάλο ψαλίδι

**MAKEDONIKI PANIDIS**