



SECTION
ENOTHTA **A**

**ΜΕΘΟΔΟΙ ΕΛΕΓΧΟΥ ΠΟΙΟΤΗΤΑΣ
ΠΡΟΙΟΝΤΩΝ ΔΙΕΛΑΣΗΣ
ΚΑΙ ΗΛΕΚΤΡΟΣΤΑΤΙΚΗΣ ΒΑΦΗΣ**

**QUALITY CONTROL METHODS
FOR EXTRUDED PROFILES AND
POWDER COATINGS**

Η εταιρεία μας τηρώντας το σύστημα ISO 9001, διενεργεί έλεγχο στα προϊόντα στο Τμήμα Παραγωγής και το Τμήμα Ποιοτικού Ελέγχου βάσει προδιαγραφών του ΕΛΟΤ EN 12020-2, EN 755.02 και DIN 17615 για τα γεωμετρικά χαρακτηριστικά του άβαφου προφίλ και του QUALICOAT όσον αφορά την επικάλυψή τους.

Our company abides ISO 9001 system carry out tests on the extruded profiles by the Department of Production and Quality Control of our company, implementing ISO 9001 system, carries out tests on the extruded profiles. The tests have been done by the specifications of ELOT EN 12020-2, EN 755.02 and DIN 17615 and those of QUALICOAT for the powder coating.

ΠΡΟΦΙΛ ΑΛΟΥΜΙΝΙΟΥ

Για τη παραγωγή των προφίλ χρησιμοποιείται κράμμα ENAW 6063 (Al Mg 0.7Si) με τα παρακάτω τεχνικά χαρακτηριστικά:
Θερμική κατεργασία: T5
Όριο διαροής: $R_{p0.2} = 130 \text{ Mpa (min)}$
Όριο θραύσης: $R_m = 175 \text{ Mpa (min)}$
Ειδικό βάρος: $\gamma = 2,69 \text{ gr/cm}^3$
Μέτρο ελαστικότητας: $E = 70.000 \text{ N/mm}^2$
Συντελεστής γραμμικής διαστολής:
 $\alpha = 2,34 \times 10^{-6} / \text{K}$
Παραμόρφωση θραύσης: $A_{50} \text{mm}\% = 6 \text{ (min)}$

ALUMINUM PROFILES

Alloy ENAW 6063 (Al Mg 0.7Si) used for the production of profiles has the following technical characteristics:
Heat treatment: T5
0.2% Proof Strength: $R_{p0.2} = 130 \text{ Mpa (min)}$
Ultimate strength: $R_m = 175 \text{ Mpa (min)}$
Density: $\gamma = 2,69 \text{ gr/cm}^3$
Elastic modulus: $E = 70.000 \text{ N/mm}^2$
Coefficient linear expansion:
 $\alpha = 2,34 \times 10^{-6} / \text{K}$
Minimum elongation: $A_{50} \text{mm}\% = 6 \text{ (min)}$

ΓΕΩΜΕΤΡΙΚΑ ΧΑΡΑΚΤΗΡΙΣΤΙΚΑ

Διαστάσεις

Οι διαστάσεις (πάχος και όλες οι υπόλοιπες διαστάσεις) ακολουθούν τις προδιαγραφές του EN 12020-2 π.χ. εάν έχουμε μια ονομαστική διάσταση 55 χιλ δίνεται ανοχή (+/-) 0,40 χιλ. το οποίο σημαίνει ότι κυμαίνεται από 54,60 έως 55,40 χιλ.

Στρέβλωση

Σύμφωνα με τις προδιαγραφές του EN 12020-2 για ένα προφίλ με πλάτος μέχρι 75 χιλ. η απόκλιση είναι 2 χιλ. Για να ελεγχθεί η στρέβλωση πρέπει η βέργα να τοποθετηθεί σε επίπεδο πάγκο και να μετρηθεί η μέγιστη απόσταση σε οποιοδήποτε σημείο της βέργας μεταξύ της κάτω επιφάνειας αυτής και του πάγκου.

GEOMETRICAL CHARACTERISTICS

Dimensions

The tolerances of dimensions (wall thickness and all the rest dimensions) follow the specifications of EN 12020-2 e.g. if we have 55 mm dimension the tolerance is (+/-) 0.40 mm, which means that the dimension is between 54,60 and 55,40 mm.

Twist

By the specifications of EN 12020-2 for a profile bar with width no more than 75 mm the deviation is 2 mm. The twist is measured by placing the bar on a flat base plate and measuring the maximum distance at any point along the length between the bottom surface of the bar and the base plate surface.

Ευθύτητα

Σύμφωνα με τις προδιαγραφές του EN 12020-2 για μια βέργα 6 μέτρων, το επιτρεπόμενο βέλος είναι 3 χιλ. και ο έλεγχος γίνεται στηρίζοντας τη βέργα στις δύο άκρες της πάνω σε έναν επίπεδο πάγκο. Το βέλος στη μέση της βέργας δεν πρέπει να είναι πάνω από 3 χιλ.

Σκληρότητα

Η σκληρότητα των προφίλ ελέγχεται σύμφωνα με τις προδιαγραφές EN ISO 6506-1.

Straightness

By the specifications of EN 12020-2 for a 6 meter bar the allowed deviation from straightness is 3 mm and is measured with the profile bar placed on horizontal base plate, so that its own mass decreases the deviation. The deviation in the middle of the bar must not exceed the 3 mm.

Hardness

The profile's hardness is tested by the specifications of EN ISO 6506-1.

ΗΛΕΚΤΡΟΣΤΑΤΙΚΗ ΒΑΦΗ**Εμφάνιση**

Η επικάλυψη των σημαντικών επιφανειών εξετάζεται κάτω από οπτική γωνία 60° και απόσταση 2 μέτρων (οι προδιαγραφές του QUALICOAT αναφέρουν 3 μέτρα). Δεν πρέπει να είναι ορατά ελαττώματα όπως: εμφάνιση φλούδας πορτοκαλιού, στίγματα, μπιμπικία, κρατήρες, κ.λ.π.

ELECTROSTATIC COATING**Appearance**

The coating on the significant surface is viewed at an oblique angle of about 60° and at distance of 2 meters. (The specifications of QUALICOAT mention 3 meters). Excessive roughness, runs, blisters, inclusions, craters, dull spots, pinholes, pits, scratches must not be visible from this distance.

Υπόλοιποι προβλεπόμενοι έλεγχοι

Ο έλεγχος του πάχους επικάλυψης και οι διάφορες μηχανικές και χημικές δοκιμασίες διενεργούνται από τον Ποιοτικό Έλεγχο με εξειδικευμένο προσωπικό και σε εξοπλισμένα εργαστήρια.

Για τους παραπάνω ελέγχους και δοκιμές ακολουθούνται οι προδιαγραφές του QUALICOAT.

Rest regulation tests

The Quality Control Department, with specialized technical staff in a well-equipped laboratory, carries out the coating thickness tests as well as several chemical and mechanical tests. For the above-mentioned tests the QUALICOAT specifications are followed.

Αποκλίσεις

Το βάρος που εμφανίζεται στον κατάλογο είναι το θεωρητικό βάρος του άβαφου προφίλ.





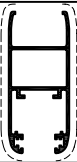
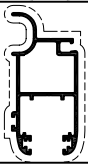

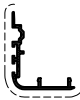
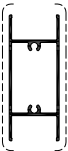
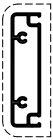

Υπάρχουν αποκλίσεις μεταξύ ου θεωρητικού και του πραγματικού βάρους που φτάνουν το (+/-) 6% ενώ το προστιθέμενο βάρος από την βαφή φτάνει στο ύψος του 3-4%.




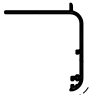


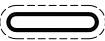




Tolerances

Weight that is shown in present catalogue, is the theoretical weight of mill finish profile. There is a tolerance between the theoretical and the actual weight, which is up to (+/-)6%, and the additional weight due to color is up to 3-4 %.

SECTION

ENOTHTA **B**

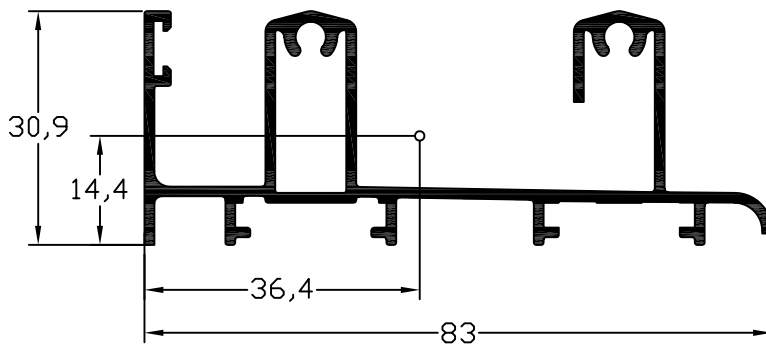
CODE ΚΩΔΙΚΟΣ	SKETCH ΣΧΗΜΑ	WEIGHT ΒΑΡΟΣ	DESCRIPTION ΠΕΡΙΓΡΑΦΗ
32 - 201		983 gr/m	DOUBLE DRIVER ΔΙΠΛΟΣ ΟΔΗΓΟΣ (επάλληλο τζάμι-πατζούρι)
32 - 202		1298 gr/m	TRIPLE DRIVER ΤΡΙΠΛΟΣ ΟΔΗΓΟΣ (τζάμι-σίτα-πατζούρι)
32 - 203		576 gr/m	SINGLE DRIVER ΜΟΝΟΣ ΟΔΗΓΟΣ
32 - 204		457 gr/m	ADDITIONAL SINGLE DRIVER ΠΡΟΣΘΕΤΟΣ ΜΟΝΟΣ ΟΔΗΓΟΣ
32 - 301		930 gr/m	SASH ΦΥΛΛΟ ΤΖΑΜΙΟΥ-ΠΑΤΖΟΥΡΙΟΥ
32 - 302		917 gr/m	SASH FOR MOSQUITO SCREEN ΦΥΛΛΟ ΑΝΤΙΚΩΝΩΠΙΚΟΥ
32 - 501		455 gr/m	ADAPTER FOR PROFILE 32-301 ΜΠΙΝΙ ΦΥΛΛΟΥ
32 - 502		340 gr/m	HOOK ΑΓΚΥΣΤΡΟ ΕΠΑΛΛΗΛΟΥ
26 - 403		751 gr/m	TRANSOM PROFILE ΤΡΑΒΕΡΣΑ ΦΥΛΛΟΥ
35 - 402		827 gr/m	TRANSOM FOR SASH MOSQUITO SCREEN ΤΡΑΒΕΡΣΑ ΦΥΛΛΟΥ ΑΝΤΙΚΩΝΩΠΙΚΟΥ
35 - 504		89 gr/m	COVER ΚΑΠΑΚΙ ΑΡΜΟΚΑΛΥΠΤΡΟΥ ΣΤΕΓΑΝΩΣΗΣ

CODE ΚΩΔΙΚΟΣ	SKETCH ΣΧΗΜΑ	WEIGHT ΒΑΡΟΣ	DESCRIPTION ΠΕΡΙΓΡΑΦΗ
35 - 509		233 gr/m	ADAPTER FOR PROFILE 35 - 202 ΠΡΟΣΘΗΚΗ ΓΙΑ ΜΟΝΟ ΤΖΑΜΙ
35 - 510		699 gr/m	COVER AT WALL OPENING ΑΡΜΟΚΑΛΥΠΤΡΟ ΣΤΕΓΑΝΩΣΗΣ ΧΩΝΕΥΤΟΥ
35 - 512		474 gr/m	COVER AT WALL OPENING ΑΡΜΟΚΑΛΥΠΤΡΟ ΣΤΕΓΑΝΩΣΗΣ ΧΩΝΕΥΤΟΥ
35 - 513		433 gr/m	ARMATURE ΑΡΜΟΚΑΛΥΠΤΡΟ
10 - 300		541 gr/m	FIXED LOUVER ΠΕΡΣΙΔΑ ΠΑΤΖΟΥΡΙΟΥ
10 - 301		386 gr/m	FIXED LOUVER ΠΕΡΣΙΔΑ ΠΑΤΖΟΥΡΙΟΥ
10 - 302		349 gr/m	FIXED LOUVER ΟΒΑΛΙΝΑ
10 - 303		484 gr/m	FIXED LOUVER ΠΕΡΣΙΔΑ ΠΑΤΖΟΥΡΙΟΥ
10 - 304		700 gr/m	FIXED LOUVER ΠΕΡΣΙΔΑ ΠΑΤΖΟΥΡΙΟΥ
10 - 305		471 gr/m	FIXED LOUVER ΚΙΝΗΤΗ ΠΕΡΣΙΔΑ ΠΑΤΖΟΥΡΙΟΥ
10 - 306		412 gr/m	FIXED LOUVER ΠΕΡΣΙΔΑ ΠΑΤΖΟΥΡΙΟΥ

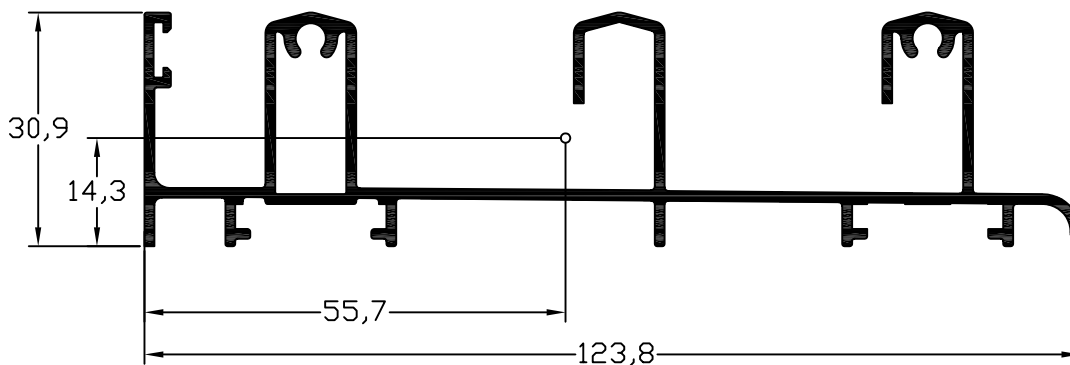
SECTION

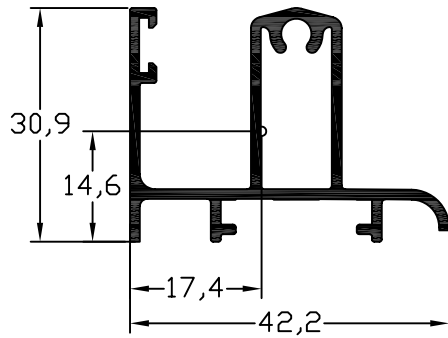
ENOTHTA C

accessories εξαρτήματα			profile code κωδικός προφίλ	theor. weight θεωρητικό βάρος	length μήκος
code κωδικός	description	περιγραφή	32 - 201	983 gr/m	6m
AA032-021	Corner joint	Γωνια συνδέσεως			
AA331-006-02-02	Brush 6mm	Βουρτσάκι 6χιλ.	X,Y	x=83mm	y=30.9mm
			moments of inertia ροπές αδρανείας (Ix , Iy)		
			Ix=3.55 (cm ⁴)		Iy= 23.05 (cm ⁴)
			moments of resistance ροπές αντίστασης (Wx , Wy)		
			Wx= 2.16 (cm ³)		Wy= 4.94 (cm ³)

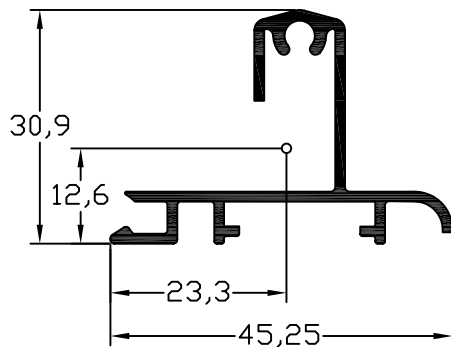


accessories εξαρτήματα			profile code κωδικός προφίλ	theor. weight θεωρητικό βάρος	length μήκος
code κωδικός	description	περιγραφή	32 - 202	1298 gr/m	6m
AA032-021	Corner joint	Γωνια συνδέσεως			
AA331-006-02-02	Brush 6mm	Βουρτσάκι 6χιλ.	X,Y	x=123.8mm	y=30.9mm
			moments of inertia ροπές αδρανείας (Ix , Iy)		
			Ix= 4.57 (cm ⁴)		Iy=72.91 (cm ⁴)
			moments of resistance ροπές αντίστασης (Wx , Wy)		
			Wx= 2.75 (cm ³)		Wy=10.72 (cm ³)

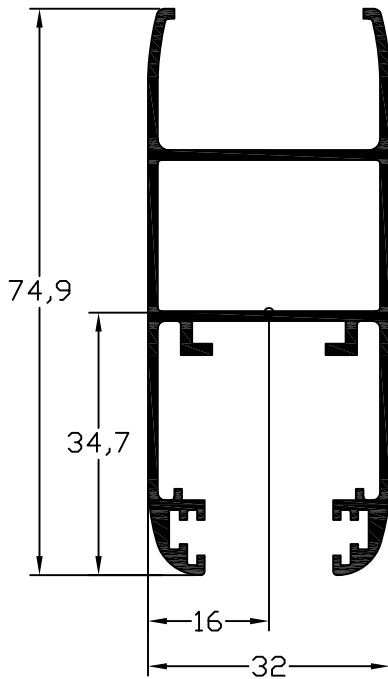




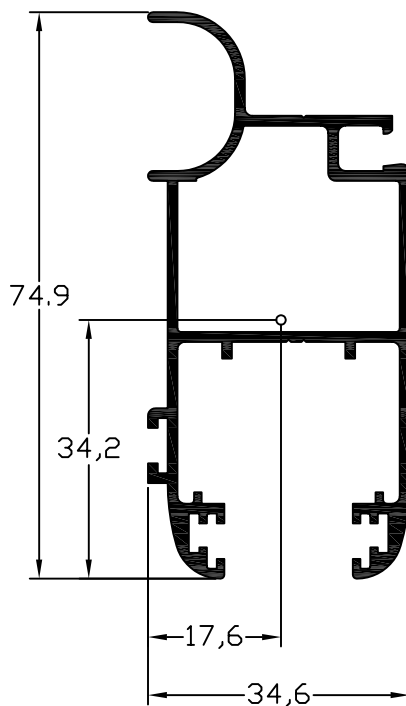
profile code κωδικός προφίλ	theor. weight θεωρητικό βάρος	length μήκος
32 - 203	576 gr/m	6m
X,Y	x=42.2mm	y=30.9mm
moments of inertia ροπές αδρανείας (Ix , Iy)		
Ix= 2.04 (cm ⁴)		Iy= 2.94 (cm ⁴)
moments of resistance ροπές αντίστασης (Wx , Wy)		
Wx=1.25 (cm ³)		Wy= 1.18 (cm ³)
accessories εξαρτήματα		
code κωδικός	description	περιγραφή
AA032-021	Corner joint	Γωνια συνδέσεως
AA331-006-02-02	Brush 6mm	Βουρτσάκι 6χιλ.



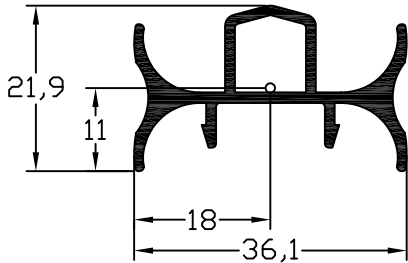
profile code κωδικός προφίλ	theor. weight θεωρητικό βάρος	length μήκος
32 - 204	457 gr/m	6m
X,Y	x=45.25mm	y=30.9mm
moments of inertia ροπές αδρανείας (Ix , Iy)		
Ix= 1.84 (cm ⁴)		Iy=1.98 (cm ⁴)
moments of resistance ροπές αντίστασης (Wx , Wy)		
Wx= 1.00 (cm ³)		Wy= 0.84 (cm ³)
accessories εξαρτήματα		
κωδικός	description	περιγραφή
AA032-021	Corner joint	Γωνια συνδέσεως



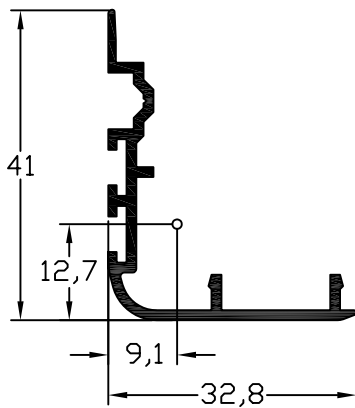
profile code κωδικός προφίλ	theor. weight θεωρητικό βάρος	length μήκος
32 - 301	930 gr/m	6m
X,Y	x=32mm	y=74.9mm
moments of inertia ροπές αδρανείας (Ix , Iy)		
Ix= 15.25 (cm ⁴)		Iy=5.93 (cm ⁴)
moments of resistance ροπές αντίστασης (Wx , Wy)		
Wx= 3.8 (cm ³)		Wy= 3.71 (cm ³)
accessories εξαρτήματα		
code κωδικός	description	περιγραφή
AA032-020	Corner joint	Γωνία συνδέσεως
AA052-048	Inox alignment square	Γωνία ευθυγραμμίσεως
AA331-006-02-02	Brush 6mm	Βουρτσάκι 6χιλ.
AA215-035	Double roller adjustable	Ράουλο διπλό
AA431-001	Damping stopper	Αμορτισέρ φύλλου



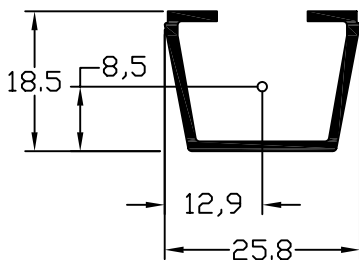
profile code κωδικός προφίλ	theor. weight θεωρητικό βάρος	length μήκος
32 - 302	917 gr/m	6m
X,Y	x=34.6mm	y=74.9mm
moments of inertia ροπές αδρανείας (Ix , Iy)		
Ix= 15.57 (cm ⁴)		Iy= 5.36 (cm ⁴)
moments of resistance ροπές αντίστασης (Wx , Wy)		
Wx=3.83 (cm ³)		Wy= 3.05 (cm ³)
accessories εξαρτήματα		
code κωδικός	description	περιγραφή
AA032-020	Corner joint	Γωνία συνδέσεως
AA052-048	Inox alignment square	Γωνία ευθυγραμμίσεως
AA331-006-02-02	Brush 6mm	Βουρτσάκι 6χιλ.
AA331-008-02-02	Brush 8mm	Βουρτσάκι 8χιλ.
AA215-039	Single roller adjustable	Ράουλο μονό
AA431-001	Damping stopper	Αμορτισέρ φύλλου
AA205-024	Gasket for mosquito screen	Λάστιχο σίτας αντικωνωπικό



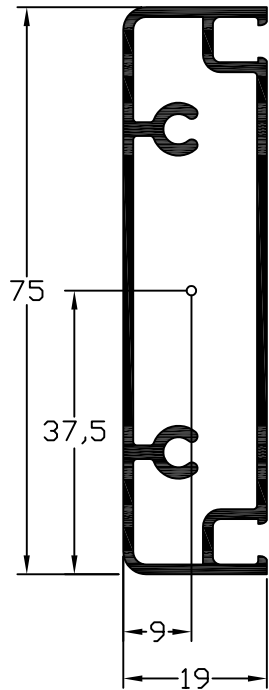
profile code κωδικός προφίλ	theor. weight θεωρητικό βάρος	length μήκος
32 - 501	455 gr/m	6m
X,Y	x=36.1mm	y=21.9mm
moments of inertia ροπές αδρανείας (Ix , Iy)		
Ix= 0.41 (cm ⁴)		Iy= 2.33 (cm ⁴)
moments of resistance ροπές αντίστασης (Wx , Wy)		
Wx= 0.37 (cm ³)		Wy= 1.29 (cm ³)
accessories εξαρτήματα		
code κωδικός	description	περιγραφή
AA032-040	Plastic plug	Τάπα μινι



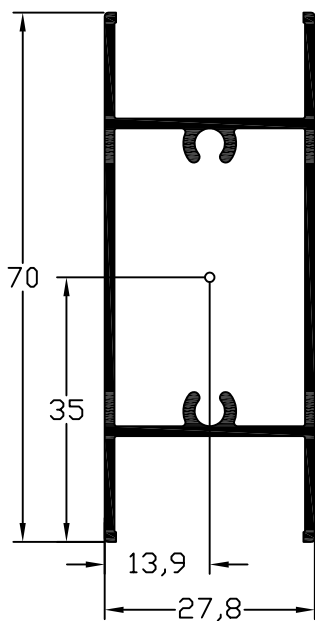
profile code κωδικός προφίλ	theor. weight θεωρητικό βάρος	length μήκος
32 - 502	340 gr/m	6m
X,Y	x=32.8mm	y=41mm
moments of inertia ροπές αδρανείας (Ix , Iy)		
Ix= 1.88 (cm ⁴)		Iy= 1.19 (cm ⁴)
moments of resistance ροπές αντίστασης (Wx , Wy)		
Wx=0.66 (cm ³)		Wy= 0.5 (cm ³)
accessories εξαρτήματα		
code κωδικός	description	περιγραφή
AA032-041	Plastic plug for hook	Τάπα γάντζου
AA331-006-02-02	Brush 6mm	Βουρτσάκι 6χιλ.



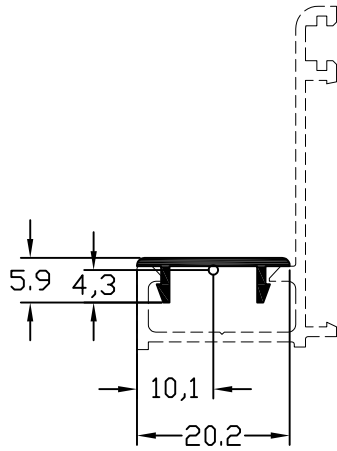
profile code κωδικός προφίλ	theor. weight θεωρητικό βάρος	length μήκος
35 - 509	233 gr/m	6m
X,Y	x=25.8mm	y=18.5mm
moments of inertia ροπές αδρανείας (Ix , Iy)		
Ix= 0.4 (cm ⁴)		Iy= 0.75 (cm ⁴)
moments of resistance ροπές αντίστασης (Wx , Wy)		
Wx= 0.4 (cm ³)		Wy= 0.58 (cm ³)



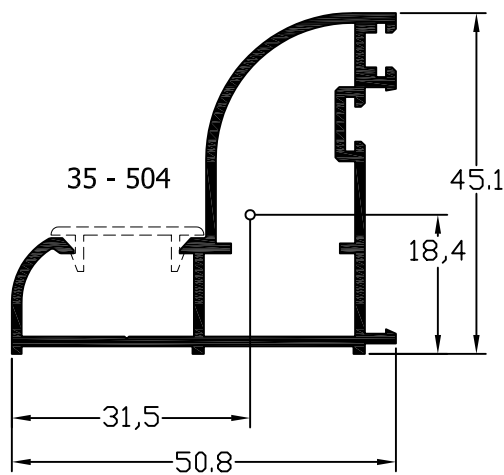
profile code κωδικός προφίλ	theor. weight θεωρητικό βάρος	length μήκος
35 - 402	827 gr/m	6m
X,Y	x=19mm	y=75mm
moments of inertia ροπές αδρανείας (Ix , Iy)		
Ix= 18.83 (cm ⁴)		Iy= 1.64 (cm ⁴)
moments of resistance ροπές αντίστασης (Wx , Wy)		
Wx= 5.02 (cm ³)		Wy= 1.65 (cm ³)
accessories εξαρτήματα		
code κωδικός	description	περιγραφή
AA205-024	Gasket for mosquito screen	Λάστιχο σίτας αντικωνωπικό



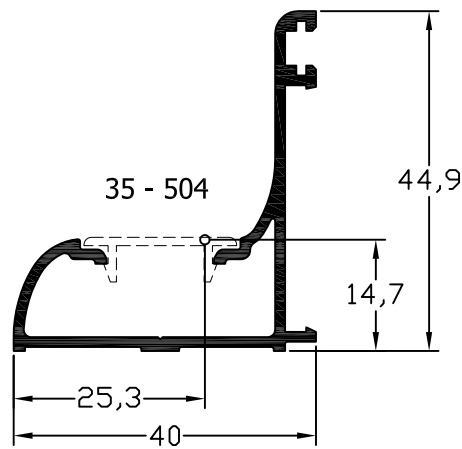
profile code κωδικός προφίλ	theor. weight θεωρητικό βάρος	length μήκος
26 - 403	751 gr/m	6m
X,Y	x=27.8mm	y=70mm
moments of inertia ροπές αδρανείας (Ix , Iy)		
Ix=11.17 (cm ⁴)		Iy= 3.58 (cm ⁴)
moments of resistance ροπές αντίστασης (Wx , Wy)		
Wx= 3.19 (cm ³)		Wy= 2.58 (cm ³)
accessories εξαρτήματα		
code κωδικός	description	περιγραφή
AY005-018-00	Screw 8x2	Βίδα 8x2



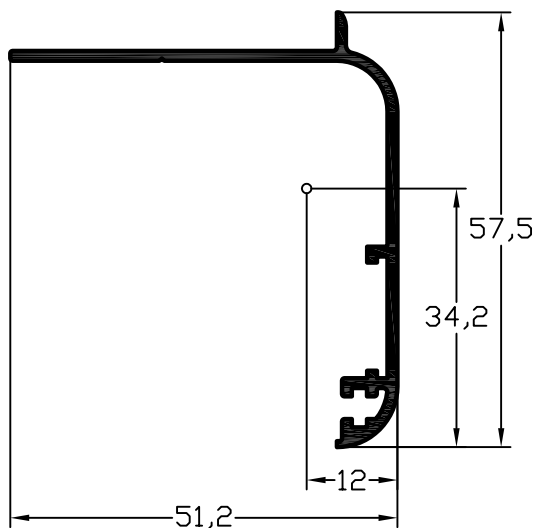
profile code κωδικός προφίλ	theor. weight θεωρητικό βάρος	length μήκος
35 - 504	89 gr/m	6m
X,Y	x=20.2mm	y=5.9mm
moments of inertia ροπές αδρανείας (I_x , I_y)		
I _x = 0.0086 (cm ⁴)		I _y = 0.11 (cm ⁴)
moments of resistance ροπές αντίστασης (W_x , W_y)		
W _x = 0.021 (cm ³)		W _y = 0.1 (cm ³)



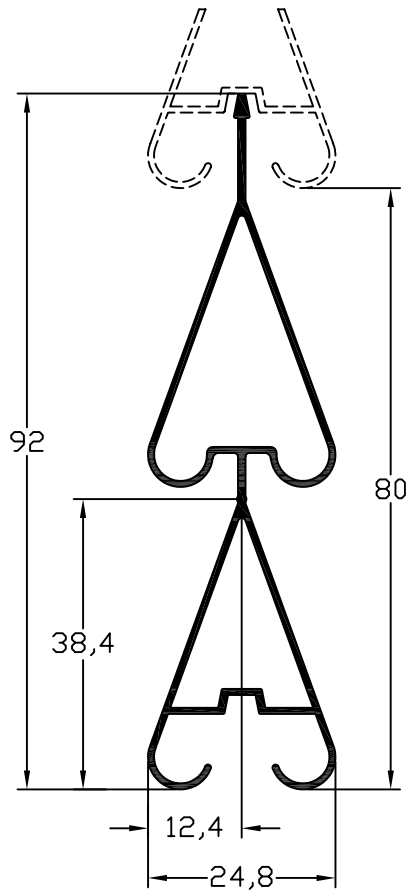
profile code κωδικός προφίλ	theor. weight θεωρητικό βάρος	length μήκος
35 - 510	699 gr/m	6m
X,Y	x=50.8mm	y=45.1mm
moments of inertia ροπές αδρανείας (I_x , I_y)		
I _x = 6 (cm ⁴)		I _y = 5.88 (cm ⁴)
moments of resistance ροπές αντίστασης (W_x , W_y)		
W _x = 2.24 (cm ³)		W _y = 1.86 (cm ³)
accessories εξαρτήματα		
code κωδικός	description	περιγραφή
AA331-006-02-02	Brush 6mm	Βουρτσάκι 6χιλ.
AA331-010-02-02	Brush 10mm	Βουρτσάκι 10χιλ.



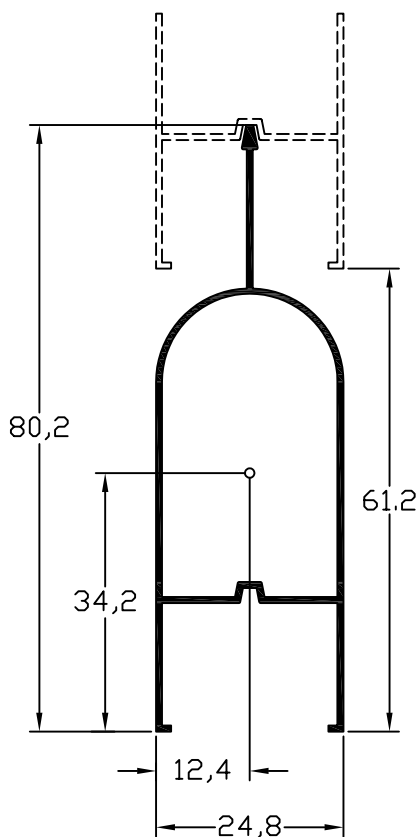
profile code κωδικός προφίλ	theor. weight θεωρητικό βάρος	length μήκος
35 - 512	474 gr/m	6m
X,Y	x=40mm	y=44.9mm
moments of inertia ροπές αδρανείας (Ix , Iy)		
Ix= 3.45 (cm ⁴)		Iy= 3.03 (cm ⁴)
moments of resistance ροπές αντίστασης (Wx , Wy)		
Wx= 1.14 (cm ³)		Wy= 1.19 (cm ³)
accessories εξαρτήματα		
code κωδικός	description	περιγραφή
AA331-006-02-02	Brush 6mm	Βουρτσάκι 6χιλ.



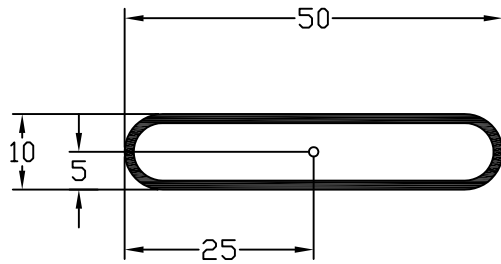
profile code κωδικός προφίλ	theor. weight θεωρητικό βάρος	length μήκος
35 - 513	433 gr/m	6m
X,Y	x=51.2mm	y=57.5mm
moments of inertia ροπές αδρανείας (Ix , Iy)		
Ix= 3.59 (cm ⁴)		Iy= 5.86 (cm ⁴)
moments of resistance ροπές αντίστασης (Wx , Wy)		
Wx= 0.91 (cm ³)		Wy= 1.71 (cm ³)
accessories εξαρτήματα		
code κωδικός	description	περιγραφή
AA052-049	Alignment corner joint	Γωνία ευθυγραμμίσεως
AA052-006	Gasket EPDM	Λάστιχο



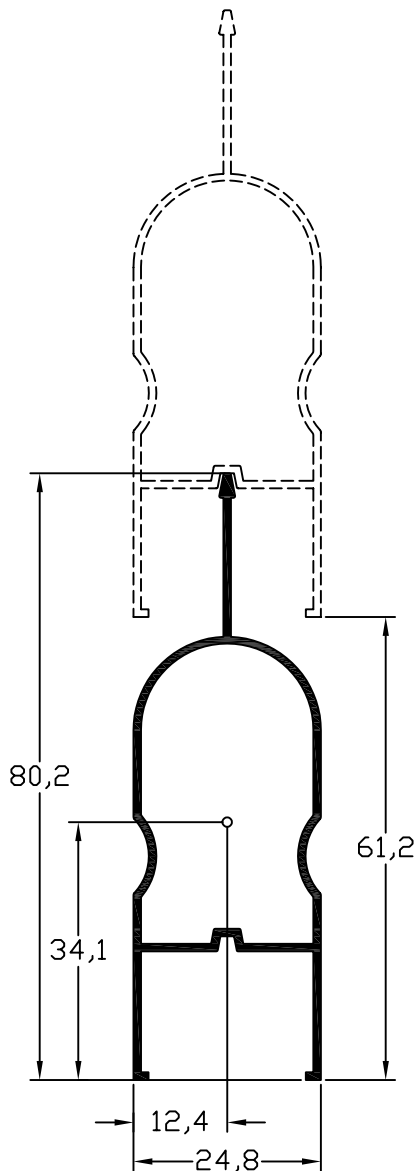
profile code κωδικός προφίλ	theor. weight θεωρητικό βάρος	length μήκος
10 - 300	543 gr/m	6m
X,Y	x=24.8mm	y=90.6mm
moments of inertia ροπές αδρανείας (Ix , Iy)		
Ix= 13.19 (cm ⁴)		Iy= 0.91 (cm ⁴)
moments of resistance ροπές αντίστασης (Wx , Wy)		
Wx= 2.46 (cm ³)		Wy= 0.73 (cm ³)



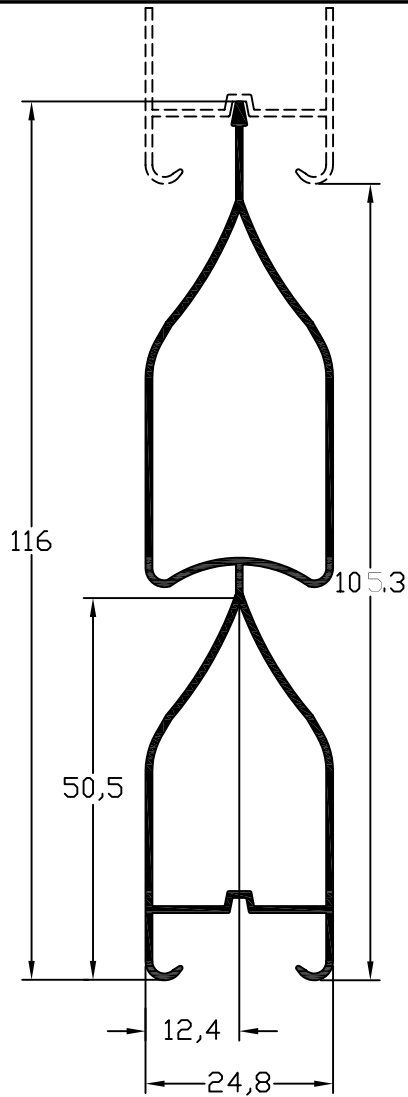
profile code κωδικός προφίλ	theor. weight θεωρητικό βάρος	length μήκος
10 - 301	390 gr/m	6m
X,Y	x=24.8mm	y=80.2mm
moments of inertia ροπές αδρανείας (Ix , Iy)		
Ix= 6.78 (cm ⁴)		Iy= 1.38 (cm ⁴)
moments of resistance ροπές αντίστασης (Wx , Wy)		
Wx= 1.48 (cm ³)		Wy= 1.11 (cm ³)



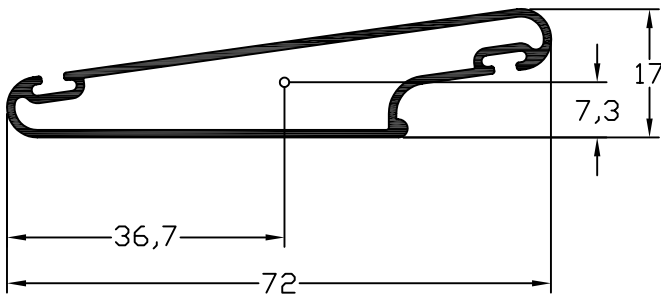
profile code κωδικός προφίλ	theor. weight θεωρητικό βάρος	length μήκος
10 - 302	349 gr/m	6m
X,Y	x=50mm	y=10mm
moments of inertia ροπές αδρανείας (Ix , Iy)		
Ix= 0,21 (cm ⁴)		Iy= 3,01 (cm ⁴)
moments of resistance ροπές αντίστασης (Wx , Wy)		
Wx= 0,42 (cm ³)		Wy= 1,20 (cm ³)



profile code κωδικός προφίλ	theor. weight θεωρητικό βάρος	length μήκος
10 - 303	488 gr/m	6m
X,Y	x=24.8mm	y=80.2mm
moments of inertia ροπές αδρανείας (Ix , Iy)		
Ix=8.19 (cm ⁴)		Iy= 1.65 (cm ⁴)
moments of resistance ροπές αντίστασης (Wx , Wy)		
Wx= 1.77 (cm ³)		Wy= 1.33 (cm ³)

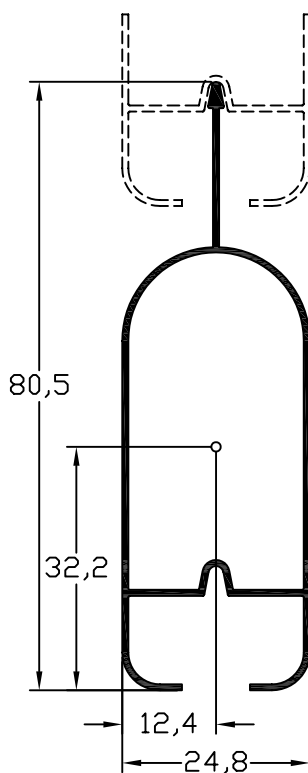


profile code κωδικός προφίλ	theor. weight θεωρητικό βάρος	length μήκος
10 - 304	704 gr/m	6m
X,Y	x=24.8mm	y=116mm
moments of inertia ροπές αδρανείας (Ix , Iy)		
Ix= 27.66 (cm ⁴)	Iy= 2.14 (cm ⁴)	
moments of resistance ροπές αντίστασης (Wx , Wy)		
Wx= 4.21 (cm ³)	Wy= 1.73 (cm ³)	



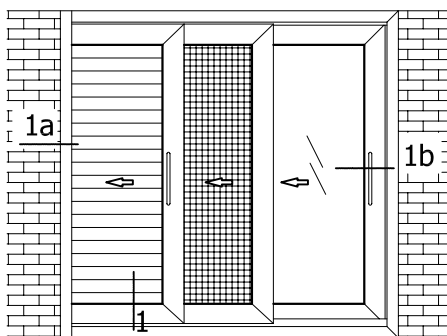
profile code κωδικός προφίλ	theor. weight θεωρητικό βάρος	length μήκος
10 - 305	471 gr/m	6m
X,Y	x=72mm	y=17mm
moments of inertia ροπές αδρανείας (Ix , Iy)		
Ix= 0.51 (cm ⁴)	Iy= 8.56 (cm ⁴)	
moments of resistance ροπές αντίστασης (Wx , Wy)		
Wx= 0.53 (cm ³)	Wy= 2.33 (cm ³)	

profile code κωδικός προφίλ	theor. weight θεωρητικό βάρος	length μήκος
10 - 306	412 gr/m	6m
X,Y	x=24.8mm	y=80.5mm
moments of inertia ροπές αδρανείας (Ix , Iy)		
Ix= 7.86 (cm ⁴)		Iy= 1.38 (cm ⁴)
moments of resistance ροπές αντίστασης (Wx , Wy)		
Wx=1.62 (cm ³)		Wy= 1.11 (cm ³)

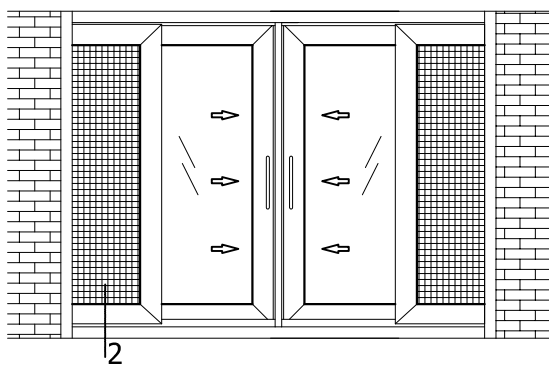


SECTION
ENOTHTA **D**

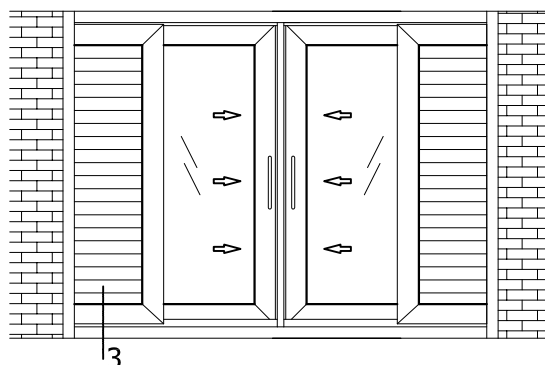
INTERSECTIONS-TOMES



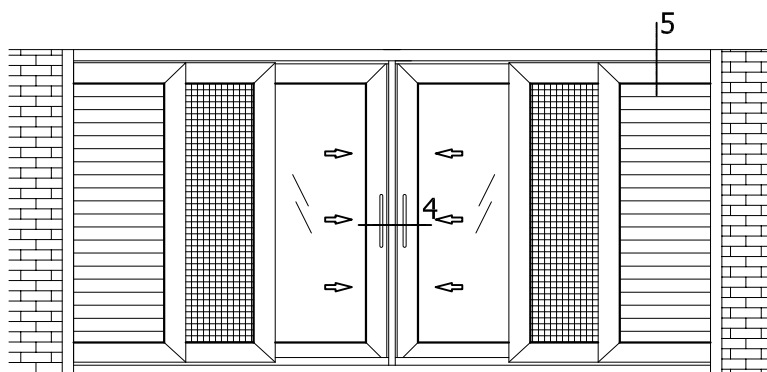
Intersection 1 = page D3 Τομή 1= Σελίδα D3
 Intersection 1a= page D4 Τομή 1a= Σελίδα D4
 Intersection 1b= page D5 Τομή 1b= Σελίδα D5



Intersection 2 = page D6 Τομή 2= Σελίδα D6

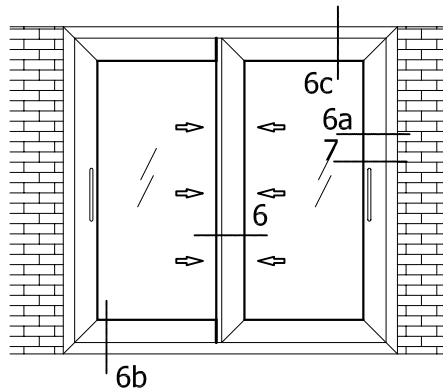


Intersection 3= page D7 Τομή 3= Σελίδα D7

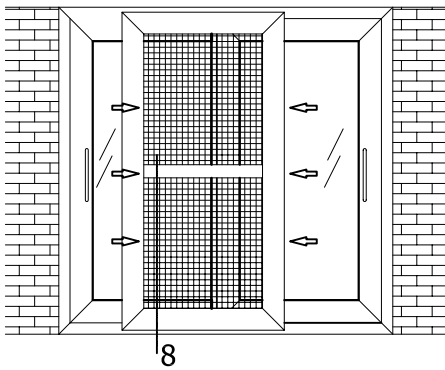


Intersection 4= page D8 Τομή 4= Σελίδα D8
 Intersection 5= page D9 Τομή 5= Σελίδα D9

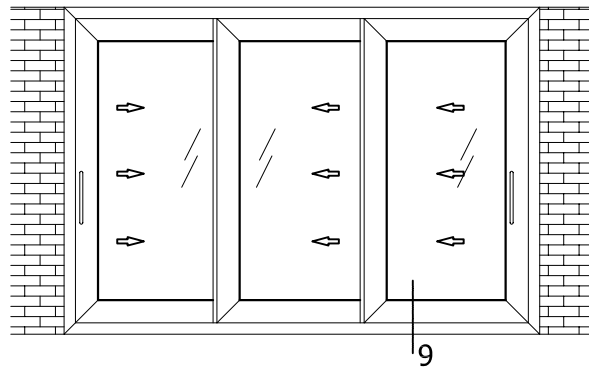
INTERSECTIONS-TOMEΣ



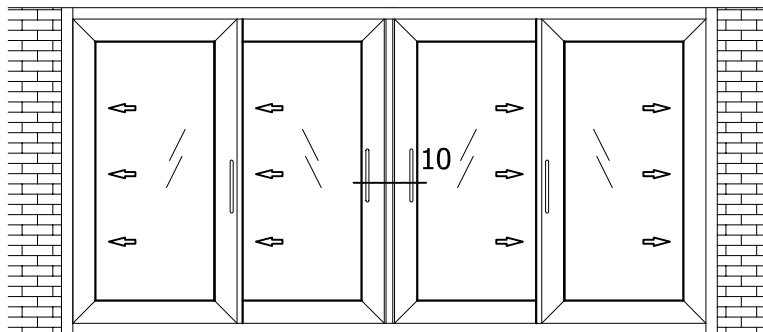
Intersection 6 = page D10 Τομή 6= Σελίδα D10
 Intersection 6a= page D11 Τομή 6a= Σελίδα D11
 Intersection 6b= page D12 Τομή 6b= Σελίδα D12
 Intersection 6c= page D13 Τομή 6c= Σελίδα D13
 Intersection 7= page D14 Τομή 7= Σελίδα D14



Intersection 8 = page D15 Τομή 8= Σελίδα D15

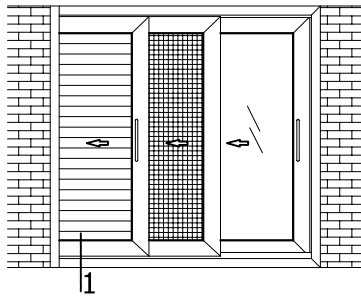


Intersection 9 = page D16 Τομή 9= Σελίδα D16



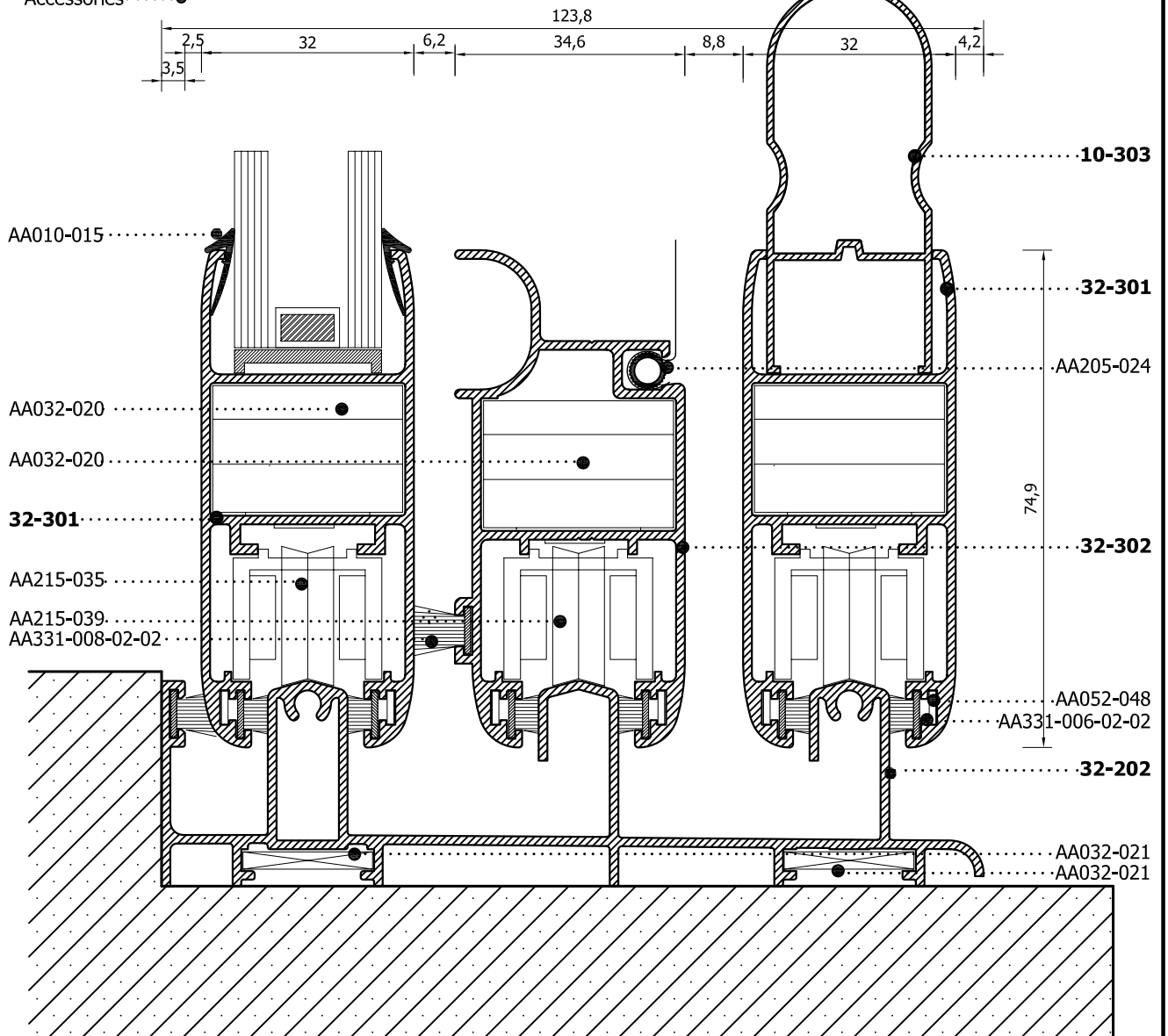
Intersection 10 = page D17 Τομή 10= Σελίδα D17

ONE SASH INSIDE THE WALL SLIDING WINDOW
Μονόφυλλο χωνευτό



Aluminium ●
Profiles
Accessories ●

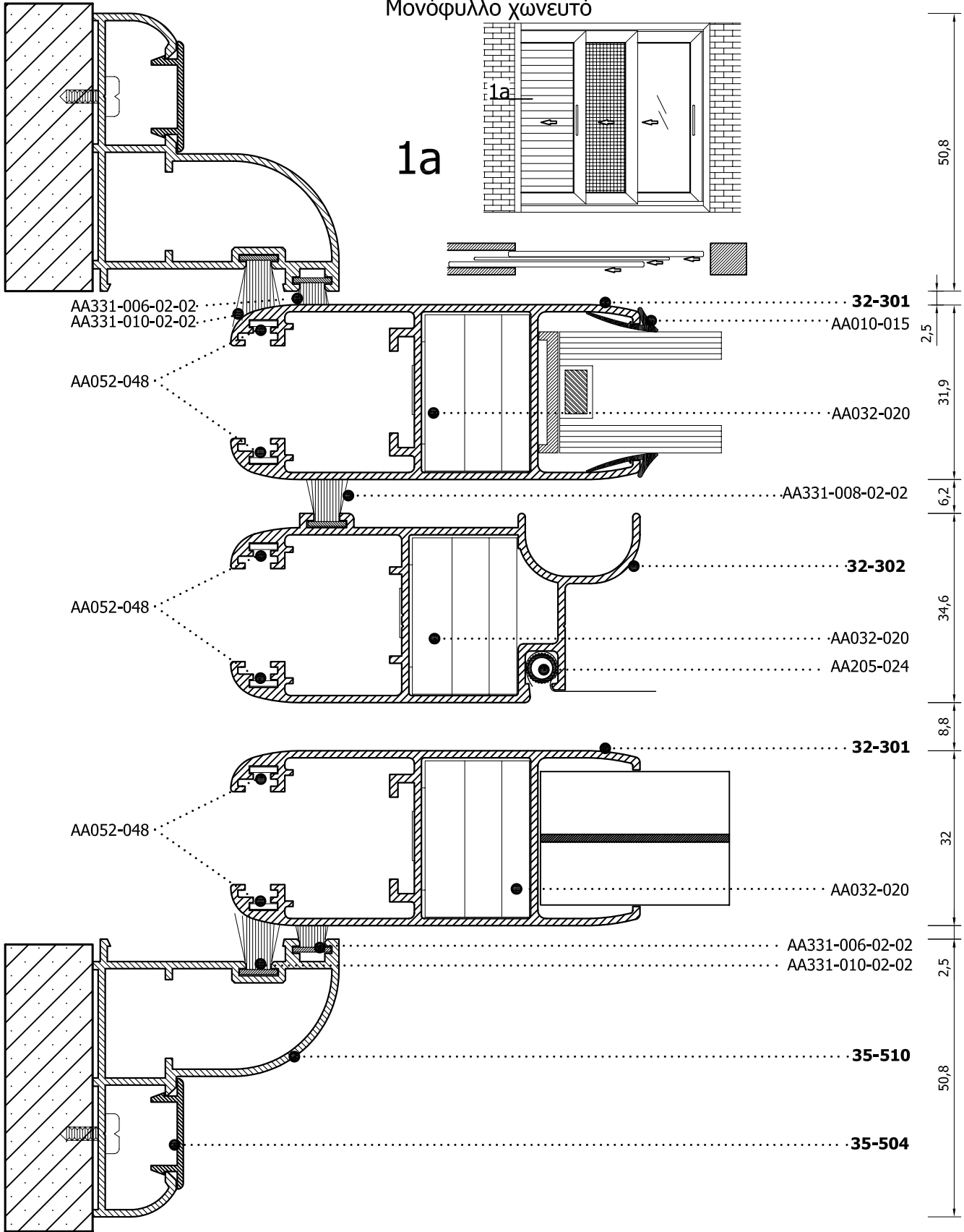
1



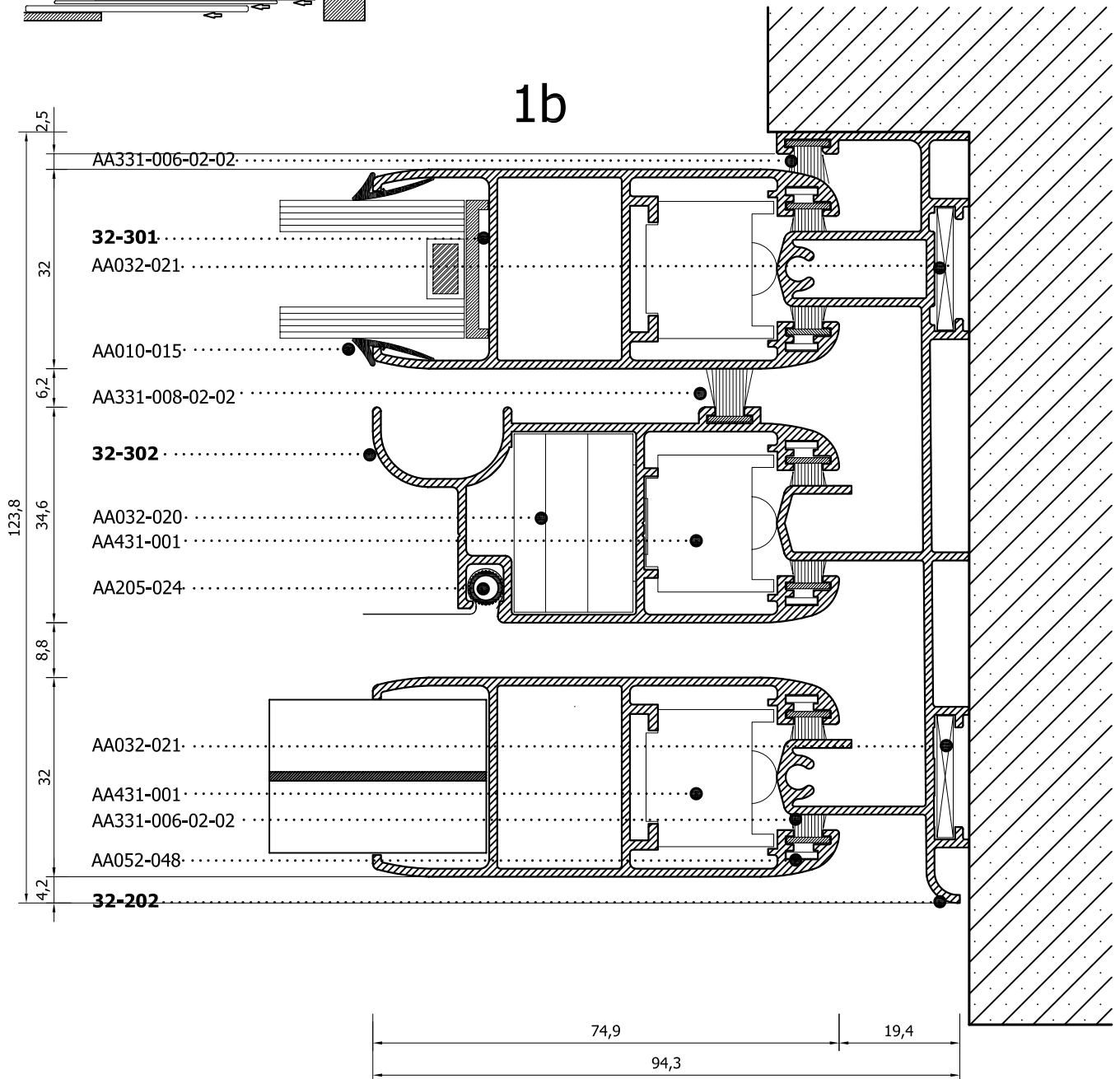
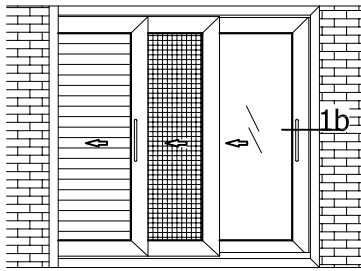
PROFILES SCALE= 1:1

ONE SASH INSIDE THE WALL SLIDING WINDOW

Μονόφυλλο χωνευτό

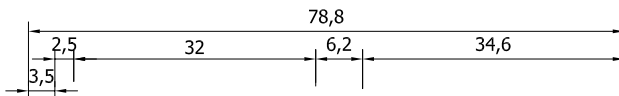
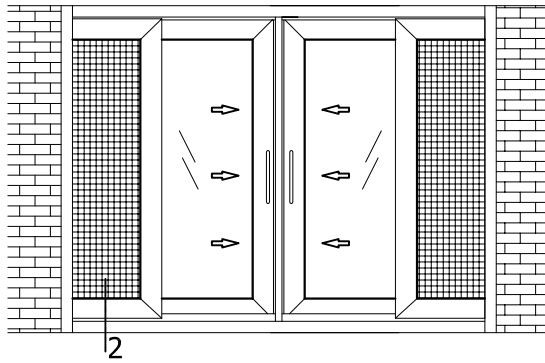


ONE SASH INSIDE THE WALL SLIDING WINDOW
Μονόφυλλο χωνευτό

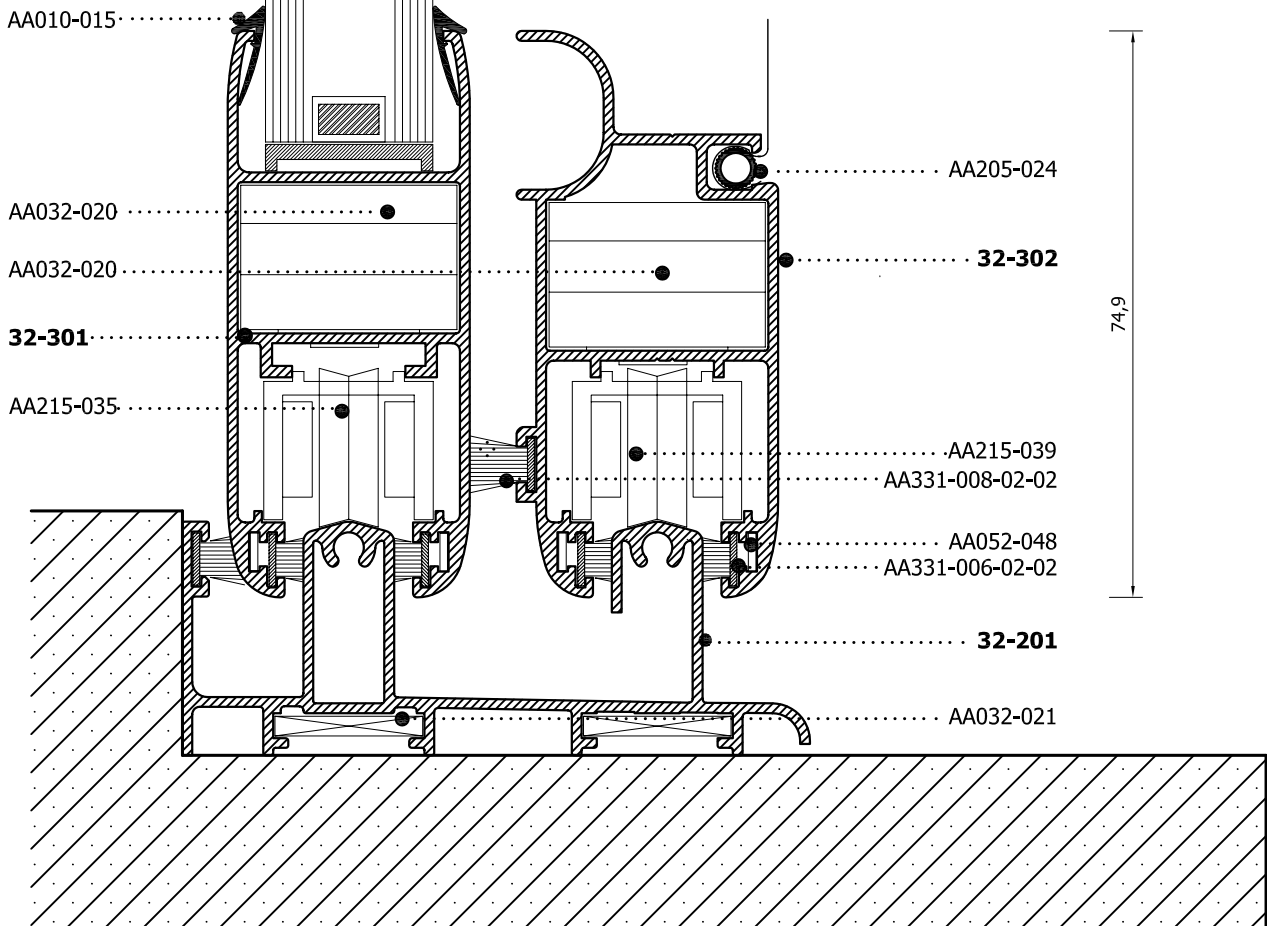


PROFILES SCALE= 1:1

TWO SASHES INSIDE THE WALL SLIDING WINDOW WITH FLY SCREEN
 Δίφυλλο χωνευτό με σίτα

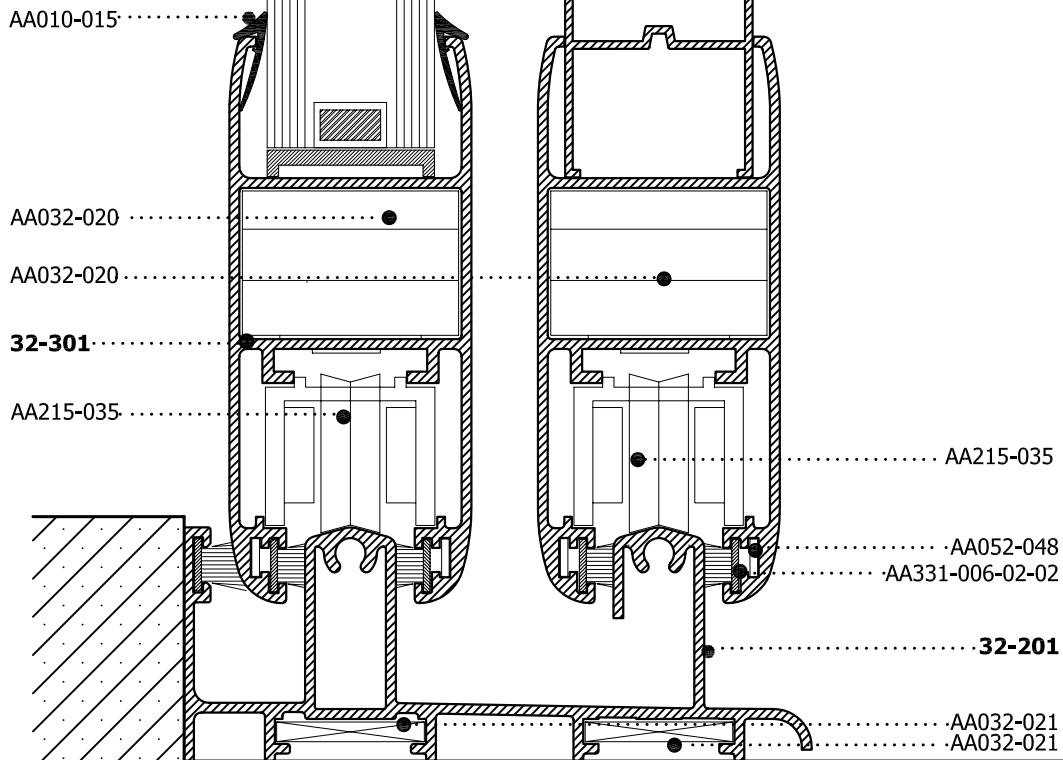
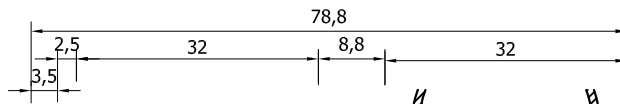
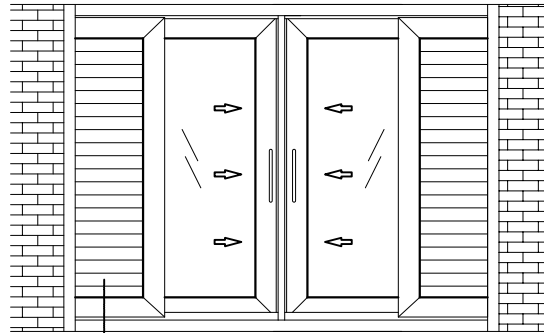


2



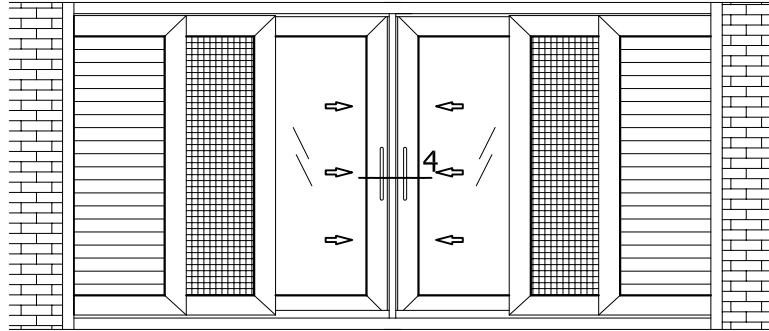
PROFILES SCALE= 1:1

TWO SASHES INSIDE THE WALL SLIDING WINDOW WITH SHUTTER
 Δίφυλλο χωνευτό με πατζούρι

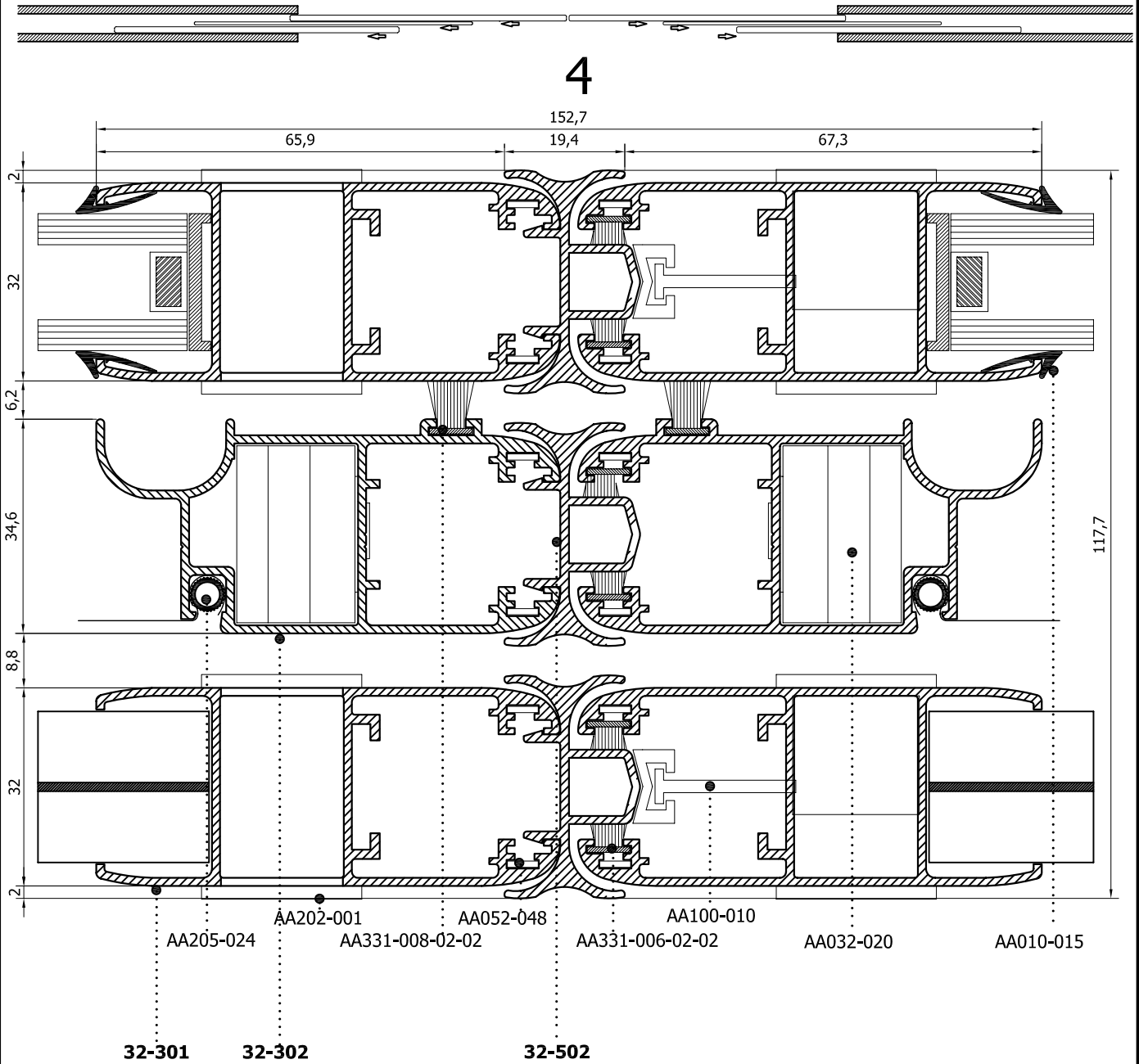


PROFILES SCALE= 1:1

TWO SASHES INSIDE THE WALL SLIDING WINDOW WITH SHUTTER AND FLY SCREEN
 Δίφυλλο χωνευτό (τζάμι - σίτα - πατζούρι)



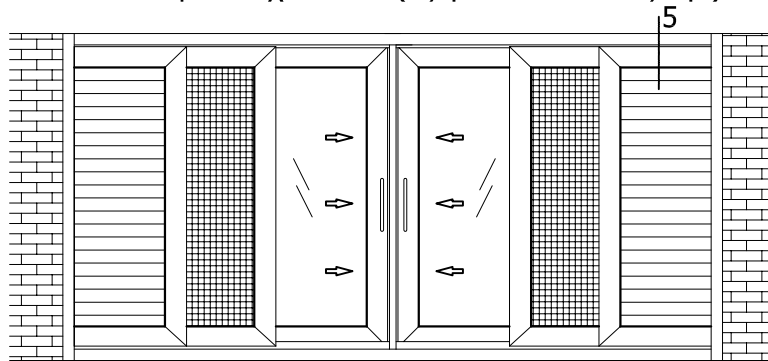
4



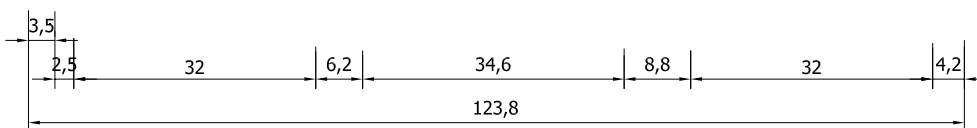
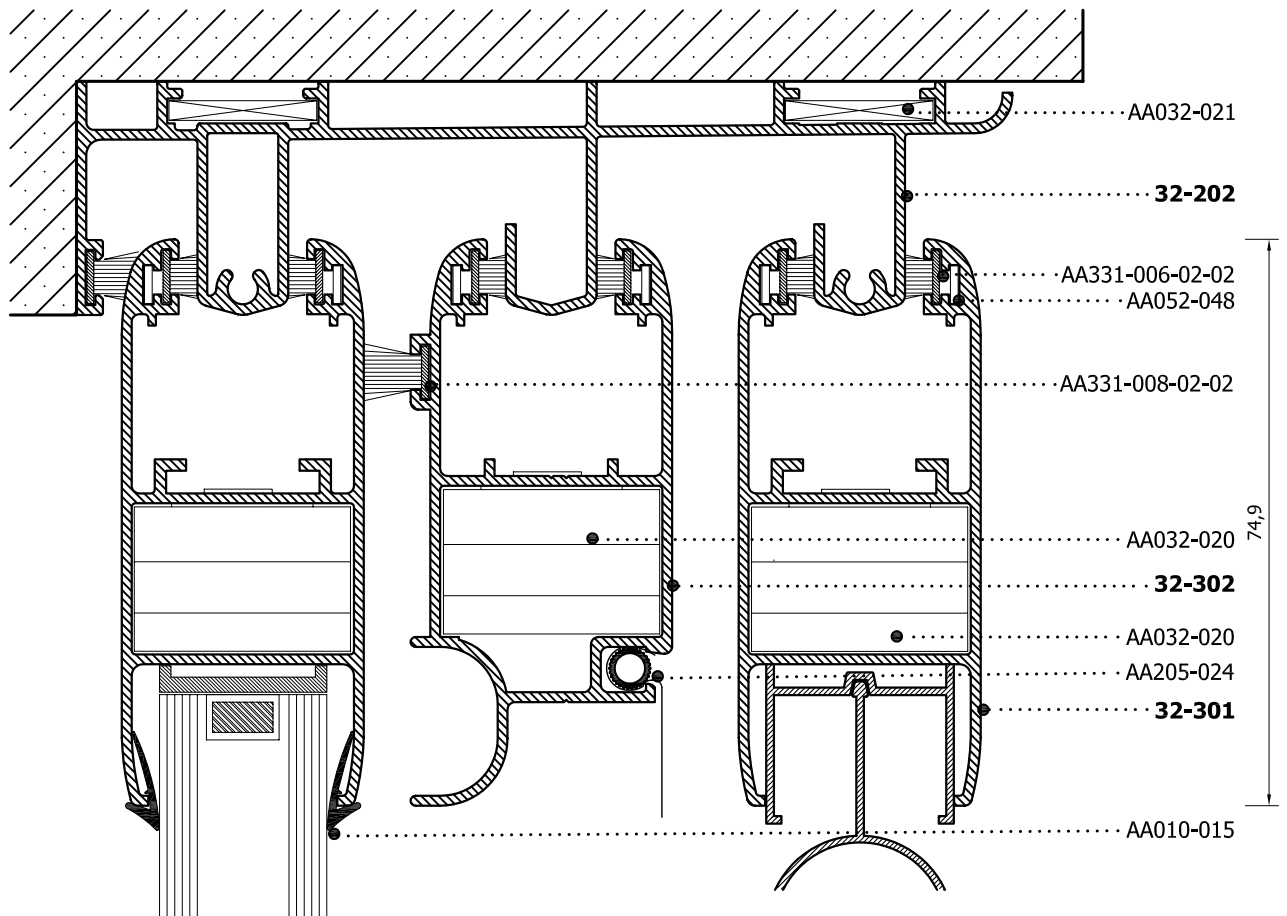
PROFILES SCALE= 1:1

TWO SASHES INSIDE THE WALL SLIDING WINDOW WITH SHUTTER AND FLY SCREEN

Δίφυλλο χωνευτό (τζάμι - σίτα - πατζούρι)



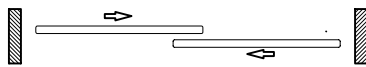
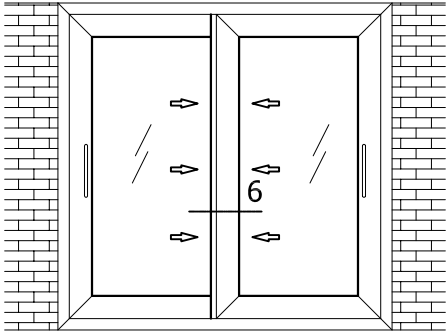
5



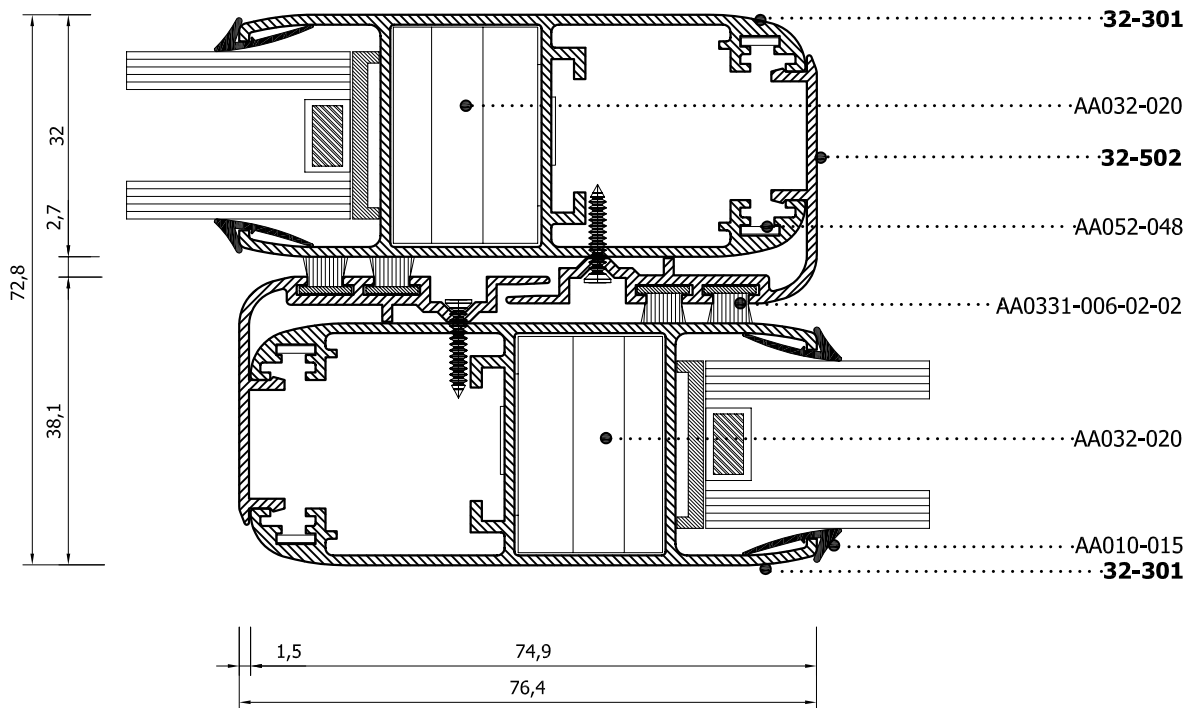
PROFILES SCALE= 1:1

TWO SASHES SUCCESSIVE SLIDING WINDOW

Δίφυλλο επάλληλο

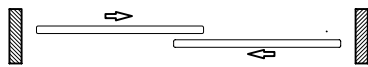
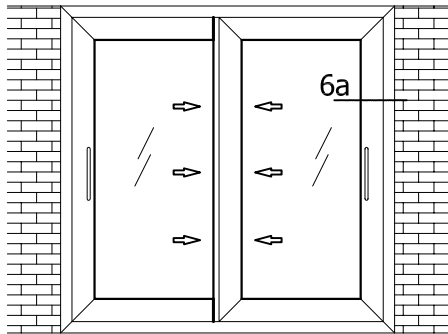


6

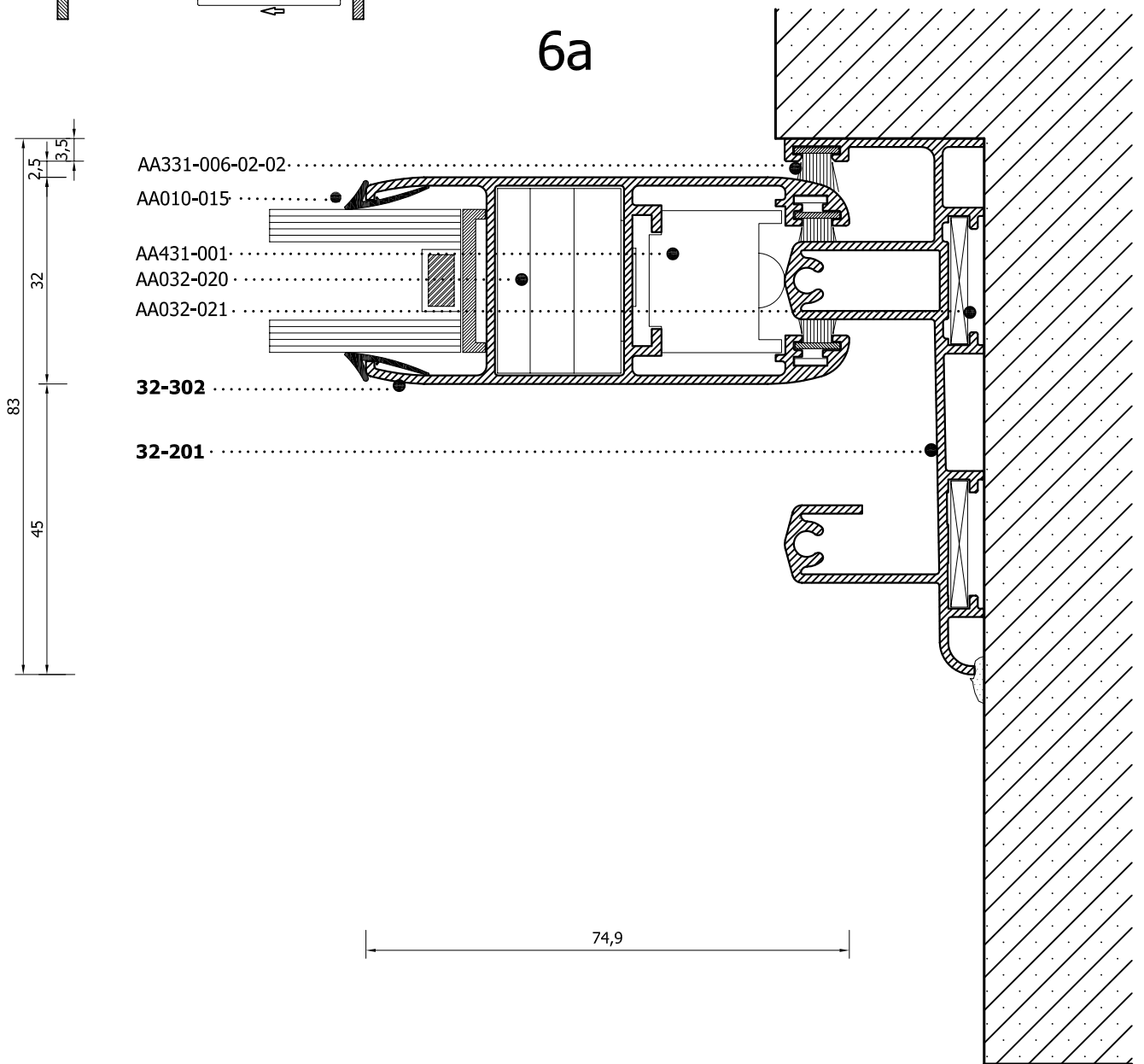


PROFILES SCALE= 1:1

TWO SASHES SUCCESSIVE SLIDING WINDOW
 Δίφυλλο επάλληλο

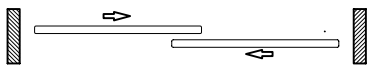
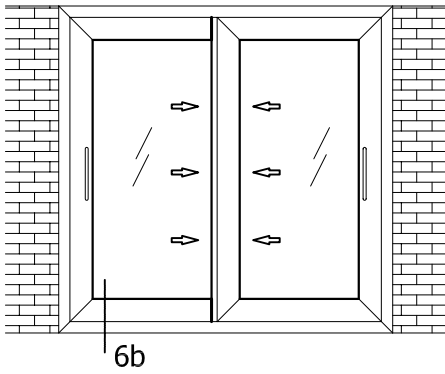


6a

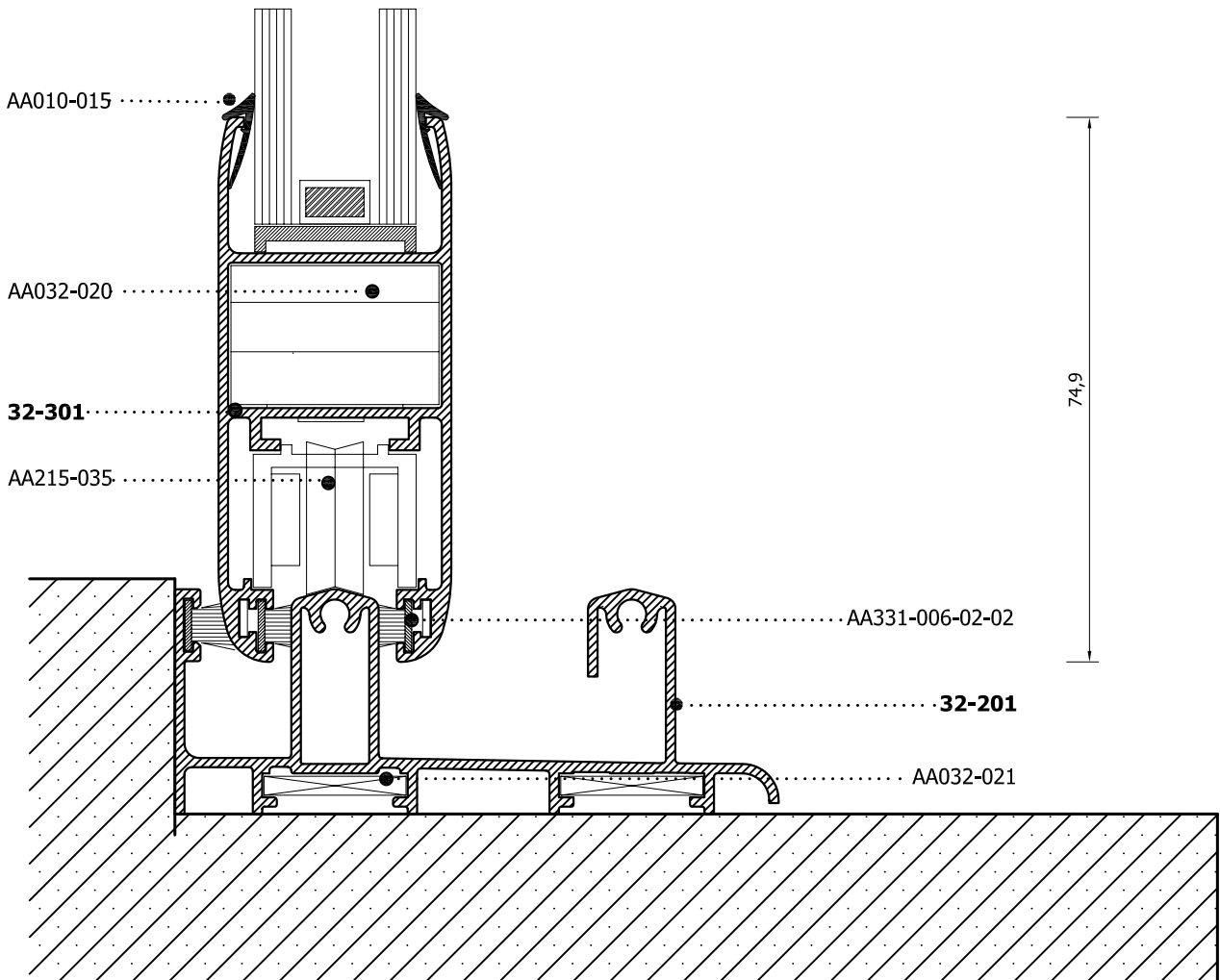
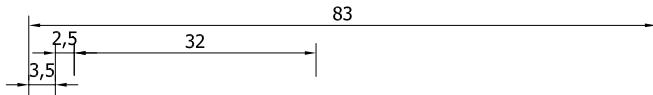


PROFILES SCALE= 1:1

TWO SASHES SUCCESSIVE SLIDING WINDOW
Δίφυλλο επάλληλο

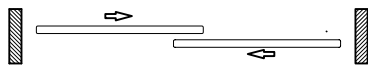
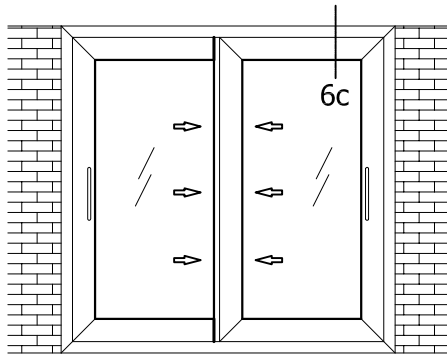


6b

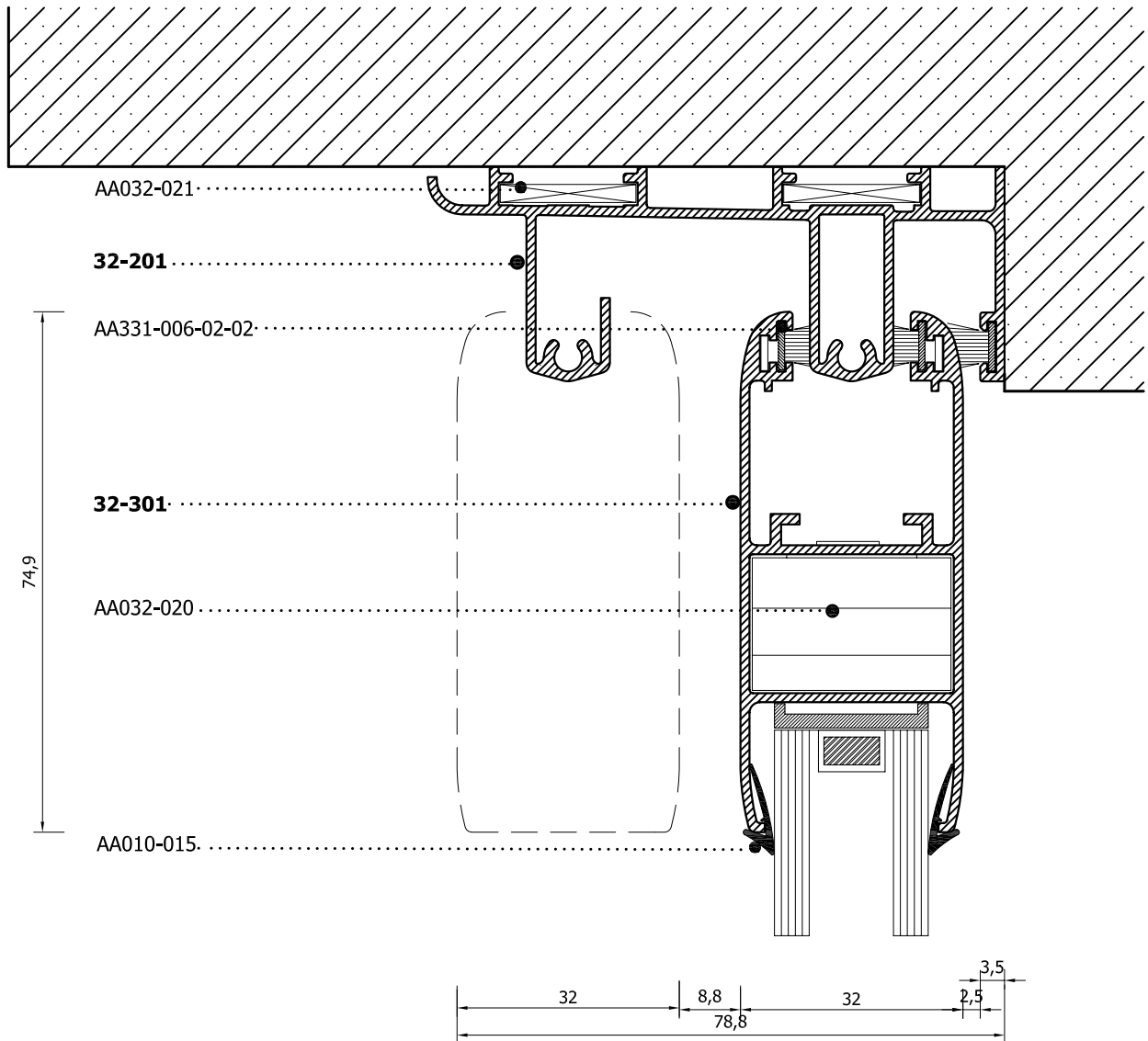


PROFILES SCALE= 1:1

TWO SASHES SUCCESSIVE SLIDING WINDOW
 Δίφυλλο επάλληλο



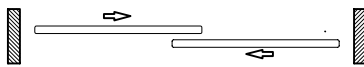
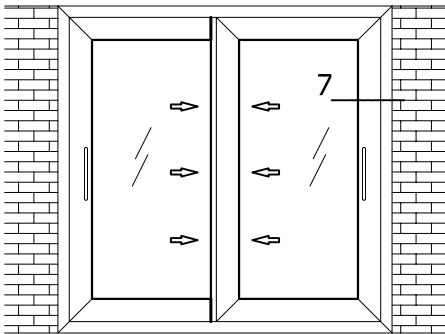
6c



PROFILES SCALE= 1:1

TWO SASHES SUCCESSIVE SLIDING WINDOW

Δίφυλλο επάλληλο



35-513

7

AA052-049

AA052-006

AA331-006-02-02

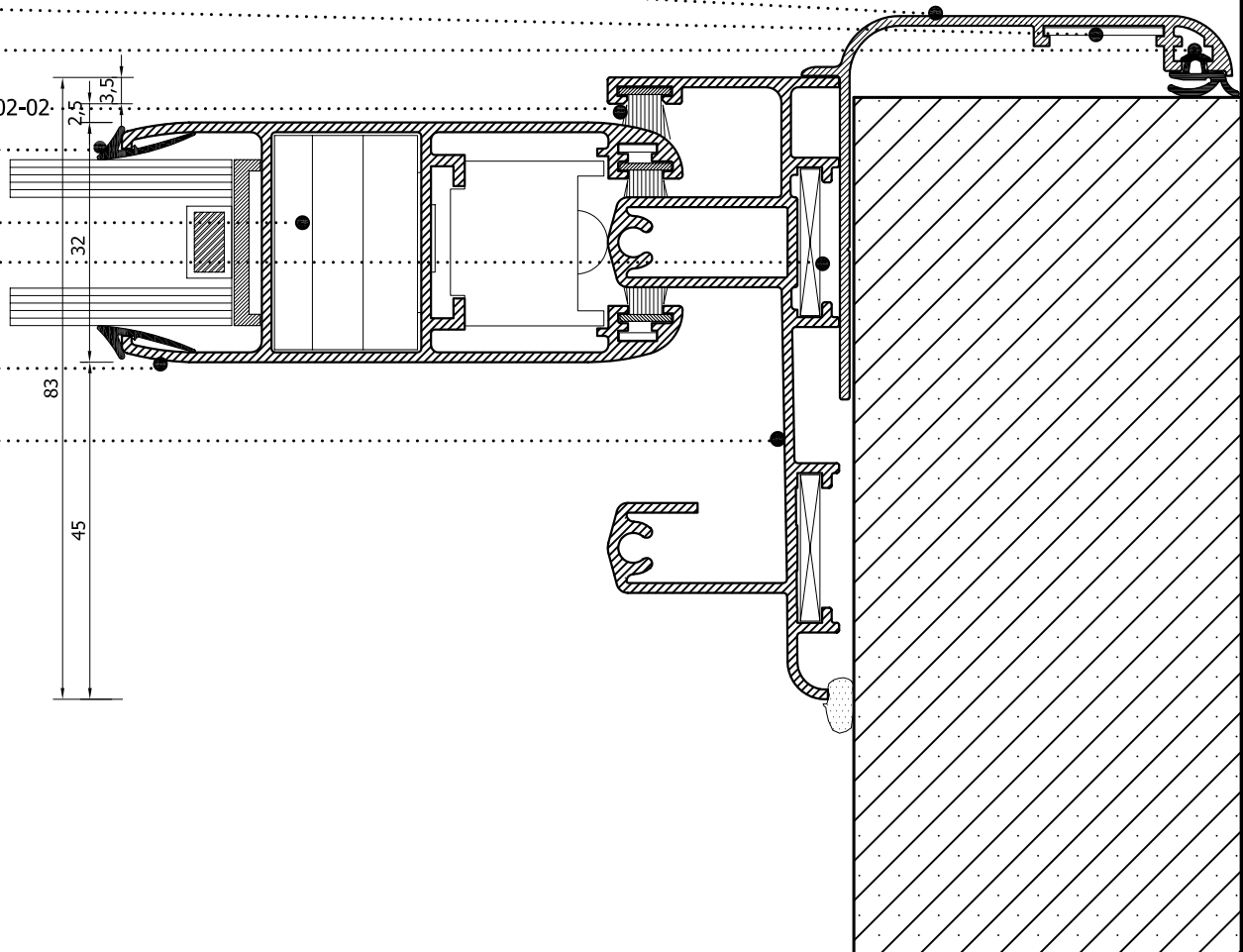
AA010-015

AA032-020

AA032-021

32-302

32-201



83

45

2,5

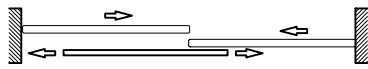
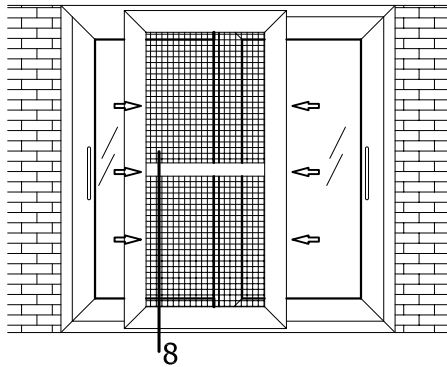
3,5

32

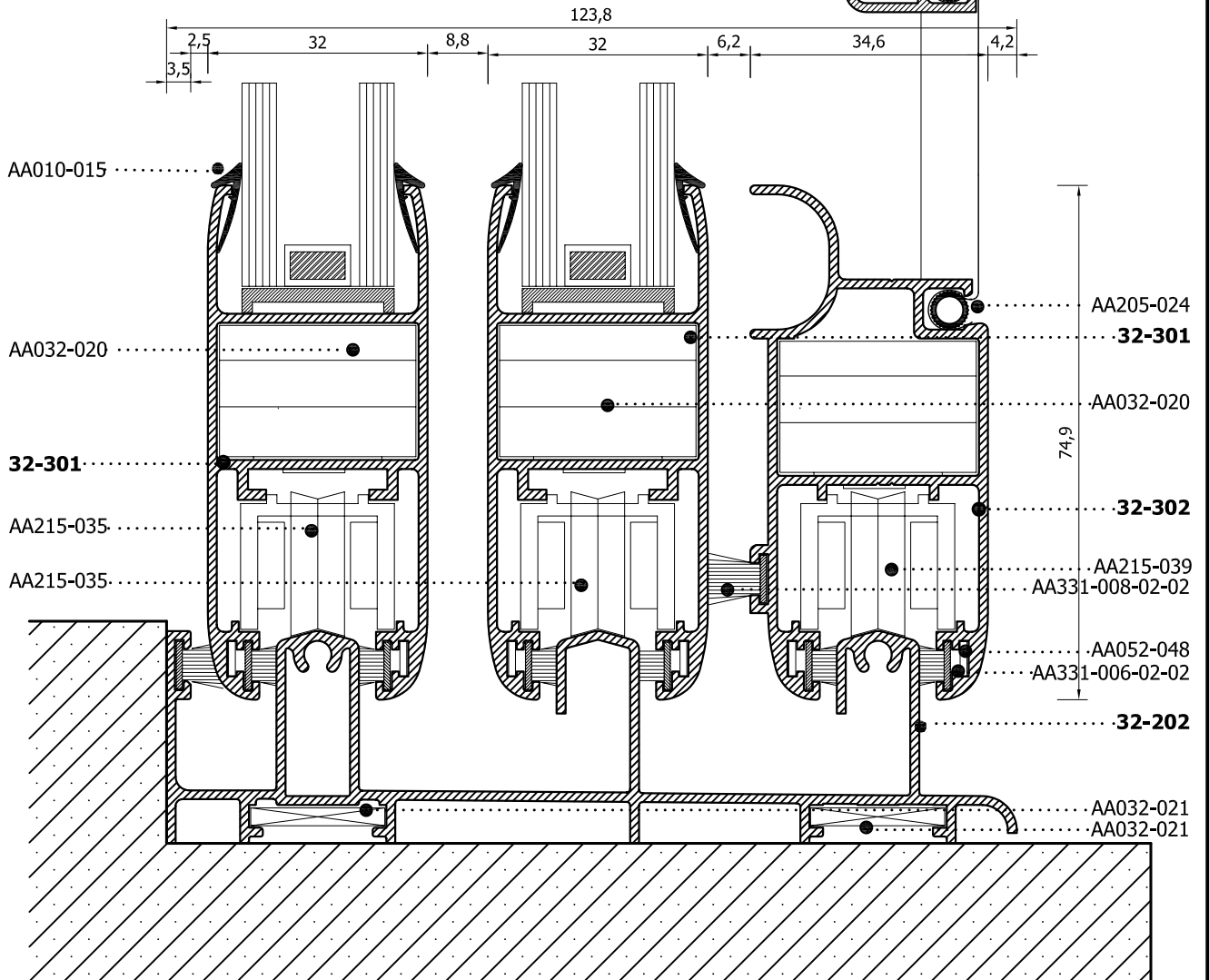
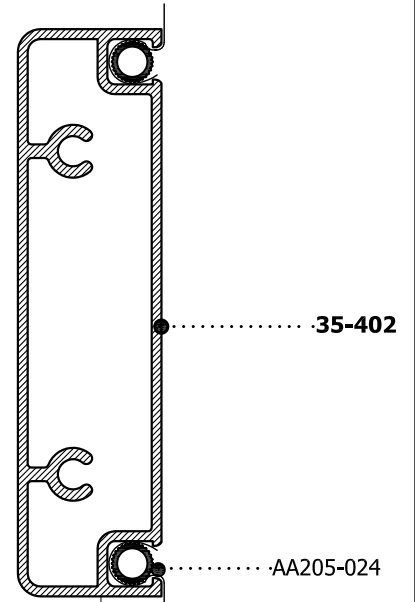
74,9

PROFILES SCALE= 1:1

TWO SASHES SUCCESSIVE SLIDING WINDOW WITH FLY SCREEN
 Δίφυλλο επάλληλο με σίτα

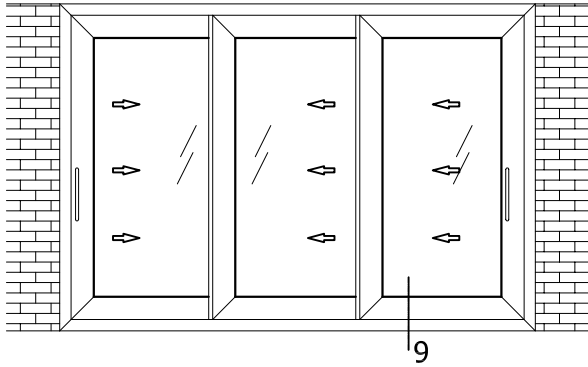


8

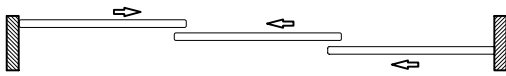


PROFILES SCALE= 1:1

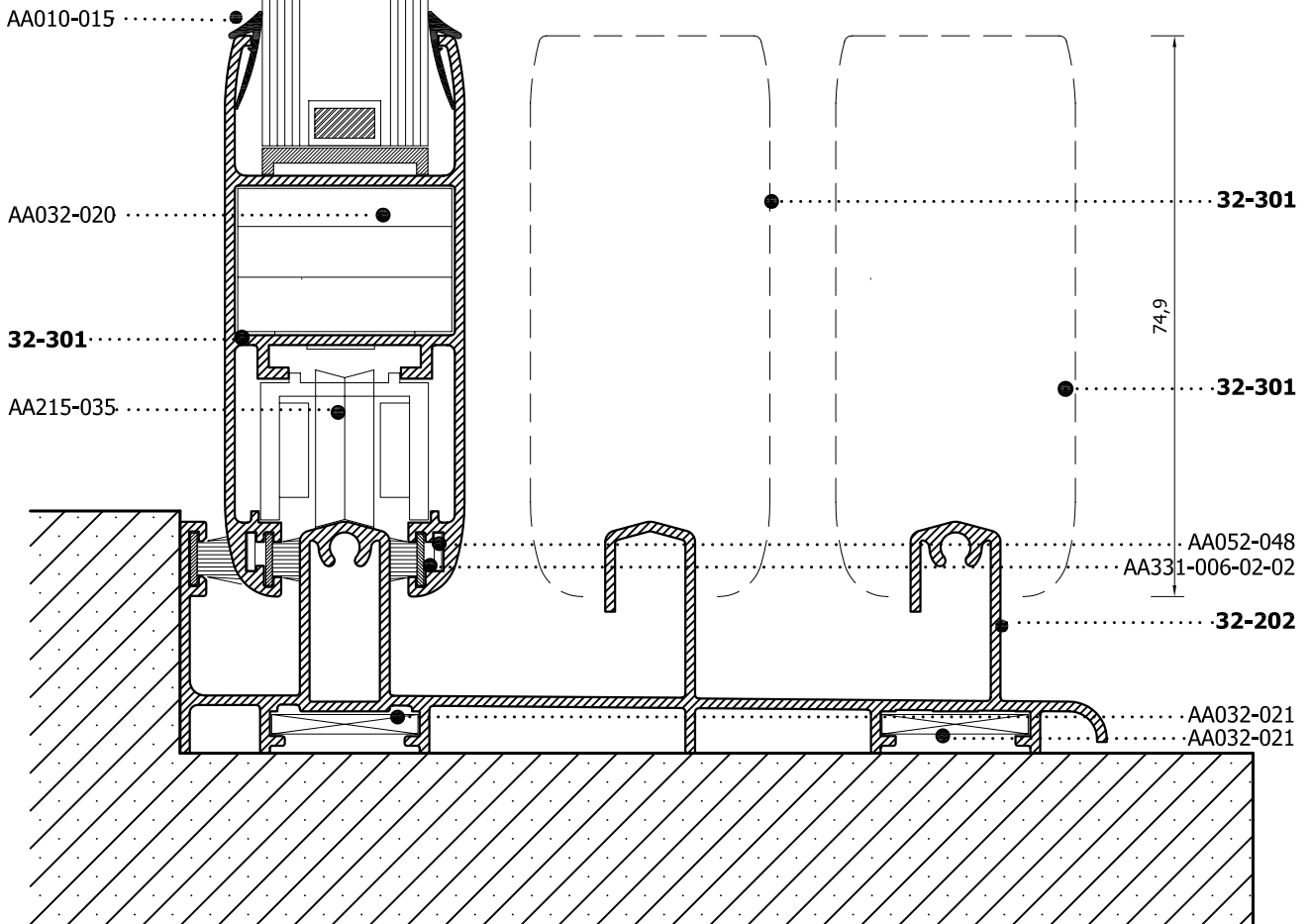
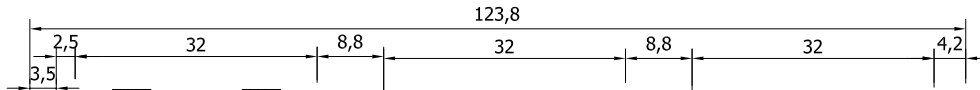
THREE SASHES SUCCESSIVE SLIDING WINDOW
 Τρίφυλλο επάλληλο



9

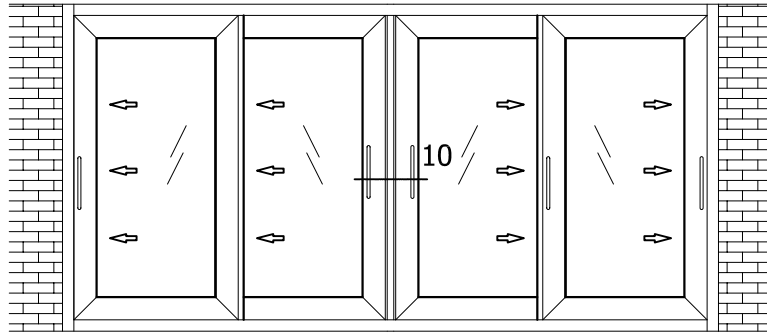


9

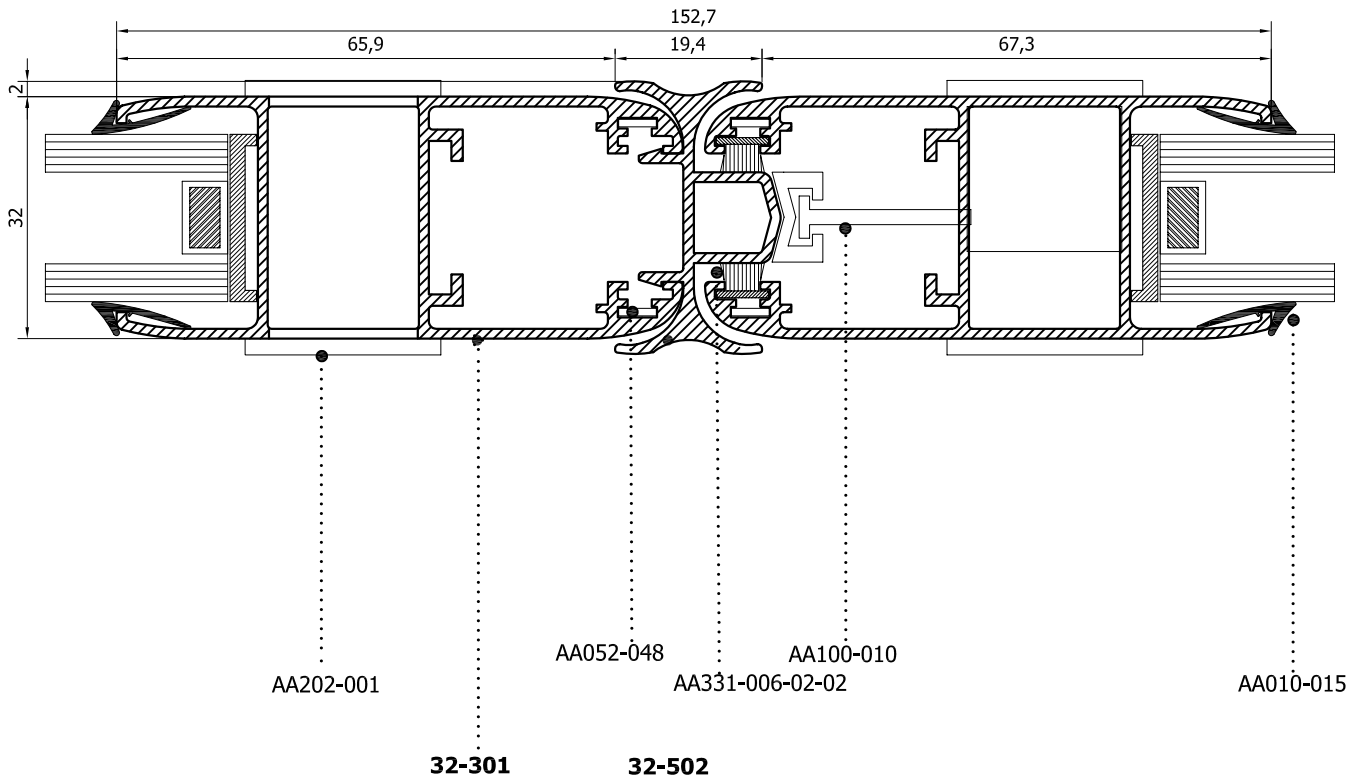


PROFILES SCALE= 1:1

FOUR SASHES SUCCESSIVE SLIDING WINDOW
Τετράφυλλο επάλληλο



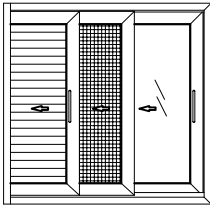
10



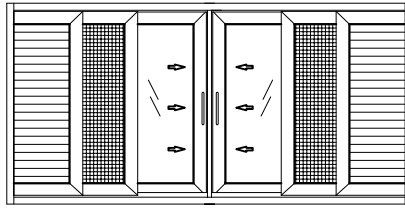
PROFILES SCALE= 1:1

INSIDE THE WALL SLIDING WINDOW CONSTRUCTIONS
Χωνευτές Κατασκευές

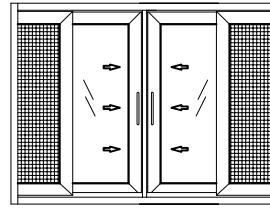
Type 1



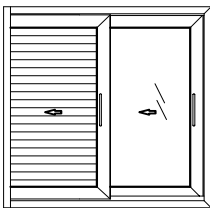
Type 2



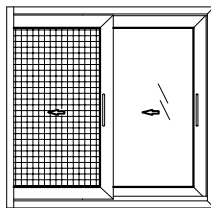
Type 3



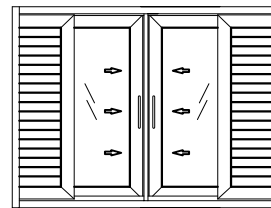
Type 4



Type 5



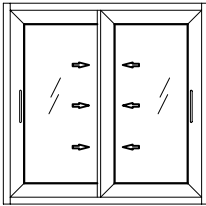
Type 6



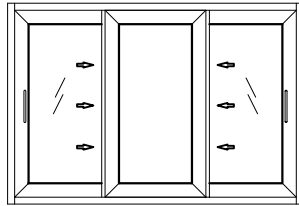
CODE ΚΩΔΙΚΟΣ	DESCRIPTION ΠΕΡΙΓΡΑΦΗ	ACCESSORIES ΕΞΑΡΤΗΜΑΤΑ	Type 1	Type 2	Type 3	Type 4	Type 5	Type 6
AA032-021	CORNER JOINT	• ΓΩΝΙΑ ΣΥΝΔΕΣΕΩΣ	4	-	-	4	4	-
AA032-050	BRUSH FOR LEAF-SLIDING	• ΒΟΥΡΤΣΑ ΕΠΑΛΛΗΛΟΥ	-	-	-	-	-	-
AA032-051	STOP	• ΣΤΟΠΕΡ ΦΙΛΗΤΟΥ	2	6	3	1	1	3
AA032-020	CORNER JOINT	• ΓΩΝΙΑ ΣΥΝΔΕΣΕΩΣ ΦΥΛΛΟΥ	12	24	16	8	8	16
AA431-001	DAMPING STOPPER	• ΑΜΟΡΤΙΣΕΡ ΦΥΛΛΟΥ	6	6	4	4	4	4
AA215-035	DOUBLE ROLLER ADJUSTABLE	• ΡΑΟΥΛΟ ΔΙΠΛΟ ΦΥΛΛΟΥ	4	8	4	4	2	8
AA215-039	SINGLE ROLLER ADJUSTABLE	• ΡΑΟΥΛΟ ΜΟΝΟ ΦΥΛΛΟΥ ΣΙΤΑΣ	2	4	4	4	2	8
AA052-048	INOX ALIGNMENT SQUARE	• ΓΩΝΙΑ ΕΥΘΥΓΡΑΜΜΙΣΕΩΣ	24	48	32	16	16	32
AA331-006-02-02	BRUSH	• ΒΟΥΡΤΣΑΚΙ	✓	✓	✓	✓	✓	✓
AA331-010-02-02	BRUSH FOR COVER	• ΒΟΥΡΤΣΑΚΙ ΑΡΜΟΚΑΛΥΠΤΡΟΥ	✓	✓	✓	✓	✓	✓
AA331-008-02-02	BRUSH FOR MOSQUITO-SCREEN	• ΒΟΥΡΤΣΑΚΙ ΣΙΤΑΣ	✓	✓	✓	✓	✓	✓
AA010-015	RUBBER	• ΛΑΣΤΙΧΟ ΤΖΑΜΙΟΥ	✓	✓	✓	✓	✓	✓
AA032-041	PLASTIC PLUG FOR HOOK	• ΤΑΠΑ ΓΑΝΤΖΟΥ	-	-	-	-	-	-
AA032-040	PLASTIC PLUG	• ΤΑΠΑ ΦΙΛΗΤΟΥ	-	3	2	-	-	2
AA202-001	FLUSH HANDLE	• ΧΟΥΦΤΑ	-	2	1	-	-	2
AA100-010	FLASH HANDLE LOCK	• ΚΛΕΙΔΑΡΙΑ ΧΟΥΦΤΑ	2	2	1	2	1	2

SUCCESSIVE SLIDING WINDOW CONSTRUCTIONS
Επάλληλες Κατασκευές

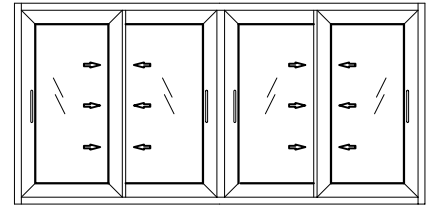
Type 7



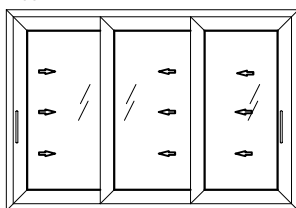
Type 8



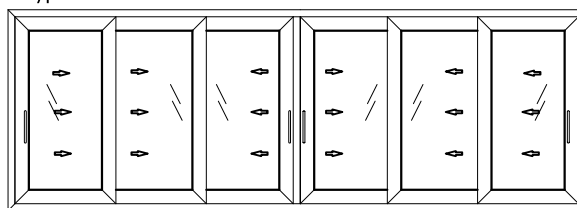
Type 9



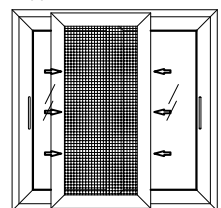
Type 10



Type 11



Type 12



CODE ΚΩΔΙΚΟΣ	DESCRIPTION ΠΕΡΙΓΡΑΦΗ	ACCESSORIES ΕΞΑΡΤΗΜΑΤΑ	Type 7	Type 8	Type 9	Type 10	Type 11	Type 12
AA032-021	CORNER JOINT	• ΓΩΝΙΑ ΣΥΝΔΕΣΕΩΣ	8	8	8	8	8	8
AA032-050	BRUSH FOR LEAF-SLIDING	• ΒΟΥΡΤΣΑ ΕΠΑΛΛΗΛΟΥ	1	2	2	2	4	1
AA032-051	STOP	• ΣΤΟΠΕΡ ΦΙΛΗΤΟΥ	-	-	-	-	-	-
AA032-020	CORNER JOINT	• ΓΩΝΙΑ ΣΥΝΔΕΣΕΩΣ ΦΥΛΛΟΥ	8	12	16	12	24	12
AA431-001	DAMPING STOPPER	• ΑΜΟΡΤΙΣΕΡ ΦΥΛΛΟΥ	4	4	6	4	6	8
AA215-035	DOUBLE ROLLER ADJUSTABLE	• ΡΑΟΥΛΟ ΔΙΠΛΟ ΦΥΛΛΟΥ	4	6	8	6	12	4
AA215-039	SINGLE ROLLER ADJUSTABLE	• ΡΑΟΥΛΟ ΜΟΝΟ ΦΥΛΛΟΥ ΣΙΤΑΣ	4	6	8	6	12	2
AA052-048	INOX ALINGNMENT SQUARE	• ΓΩΝΙΑ ΕΥΘΥΓΡΑΜΜΙΣΕΩΣ	16	24	32	24	48	24
AA331-006-02-02	BRUSH	• ΒΟΥΡΤΣΑΚΙ	✓	✓	✓	✓	✓	✓
AA331-010-02-02	BRUSH FOR COVER	• ΒΟΥΡΤΣΑΚΙ ΑΡΜΟΚΑΛΥΠΤΡΟΥ	✓	✓	✓	✓	✓	✓
AA331-008-02-02	BRUSH FOR MOSQUITO-SCREEN	• ΒΟΥΡΤΣΑΚΙ ΣΙΤΑΣ	✓	✓	✓	✓	✓	✓
AA010-015	RUBBER	• ΛΑΣΤΙΧΟ ΤΖΑΜΙΟΥ	✓	✓	✓	✓	✓	✓
AA032-041	PLASTIC PLUG FOR HOOK	• ΤΑΠΑ ΓΑΝΤΖΟΥ	2	4	4	4	8	2
AA032-040	PLASTIC PLUG	• ΤΑΠΑ ΦΙΛΗΤΟΥ	-	-	1	-	1	-
AA202-001	FLUSH HANDLE	• ΧΟΥΦΤΑ	-	-	1	-	1	-
AA100-010	FLASH HANDLE LOCK	• ΚΛΕΙΔΑΡΙΑ ΧΟΥΦΤΑ	2	2	3	2	3	2

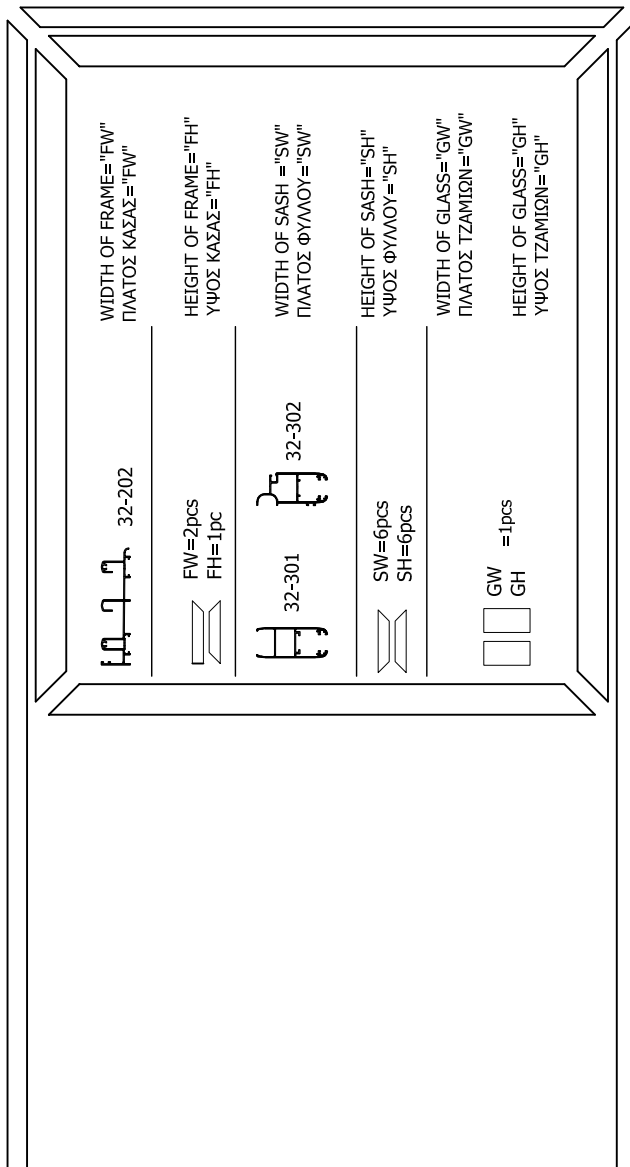
SECTION

ENOTHTA E

CUTTING ANALYSIS

ΚΟΠΕΣ

1) ONE SASH INSIDE THE WALL SLIDING WINDOW
WITH SHUTTER AND FLY-SCREEN
μονόφυλλο χωνευτό (τζάμι-σάτα-πατζούρι)



WIDTH OF FRAME="FW"
ΠΛΑΤΟΣ ΚΑΣΑΣ="FW"

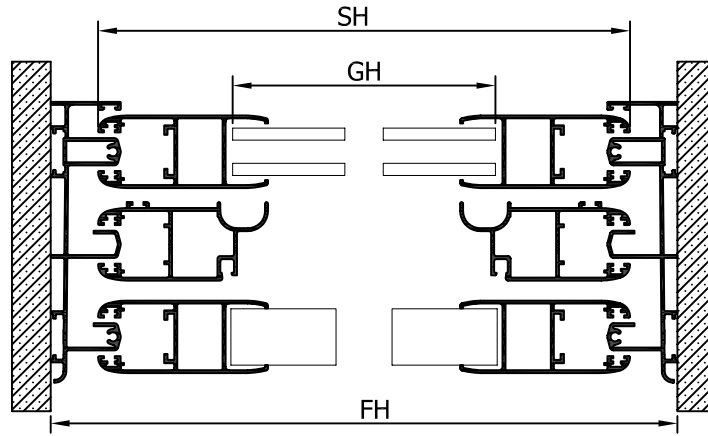
HEIGHT OF FRAME="FH"
ΥΨΟΣ ΚΑΣΑΣ="FH"

WIDTH OF SASH = "SW"
ΠΛΑΤΟΣ ΦΥΛΛΟΥ="SW"

HEIGHT OF SASH="SH"
ΥΨΟΣ ΦΥΛΛΟΥ="SH"

WIDTH OF GLASS="GW"
ΠΛΑΤΟΣ ΤΖΑΜΙΩΝ="GW"

HEIGHT OF GLASS="GH"
ΥΨΟΣ ΤΖΑΜΙΩΝ="GH"

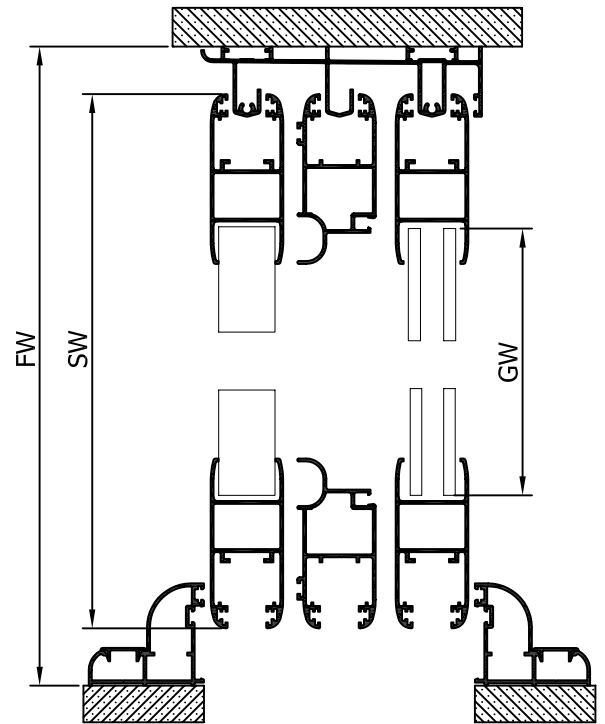


SH=FH - 41.8

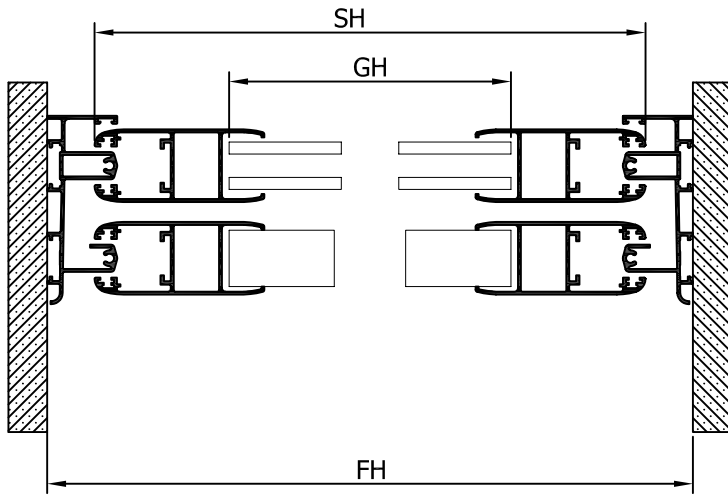
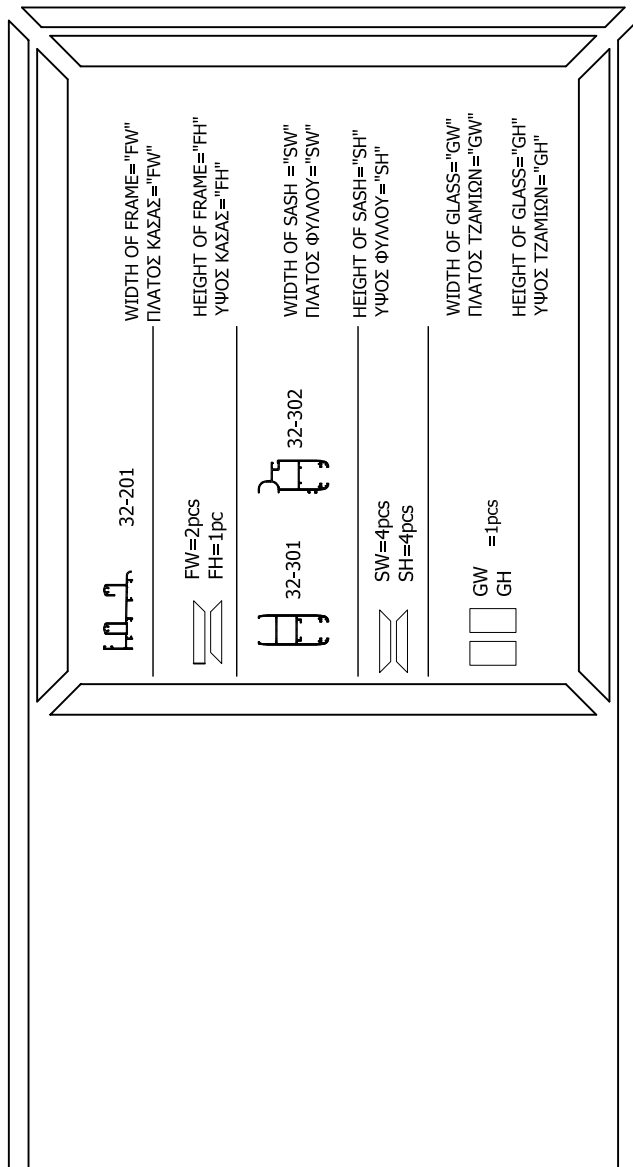
SW=FW - 45

GH=FH - 164.2

GW=FW - 167.4



1a) ONE SASH INSIDE THE WALL SLIDING WINDOW WITH SHUTTER
μονόφυλλο χωνευτό με πατζούρι

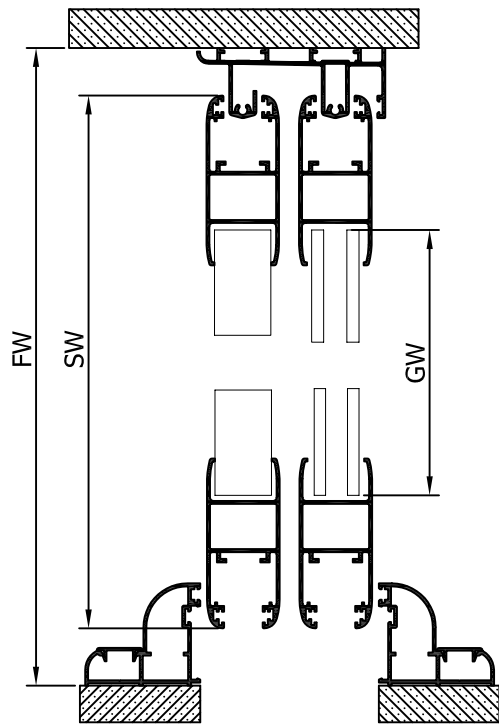


SH=FH - 41.8

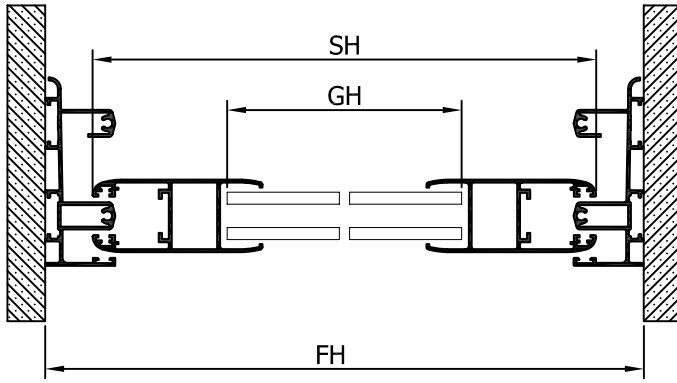
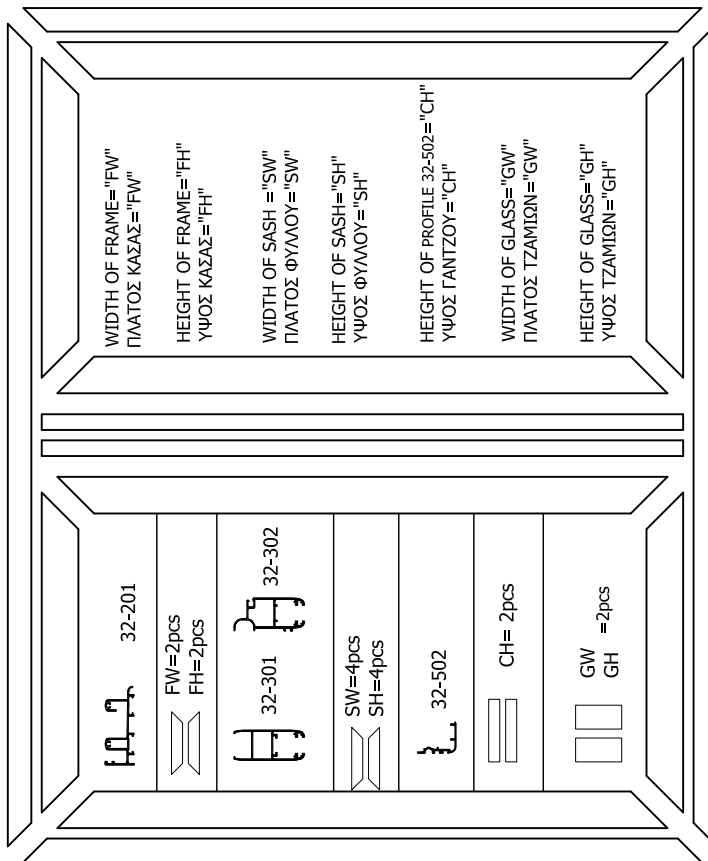
SW=FW - 45

GH=FH - 164.2

GW=FW - 167.4



2) TWO SASH SUCCESSIVE SLIDING WINDOW
διφυλλο επάλληλο



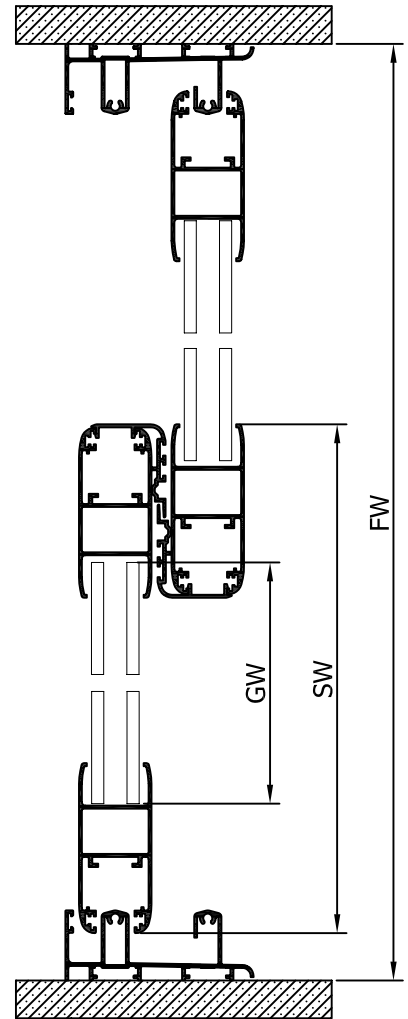
$$SH = FH - 41.8$$

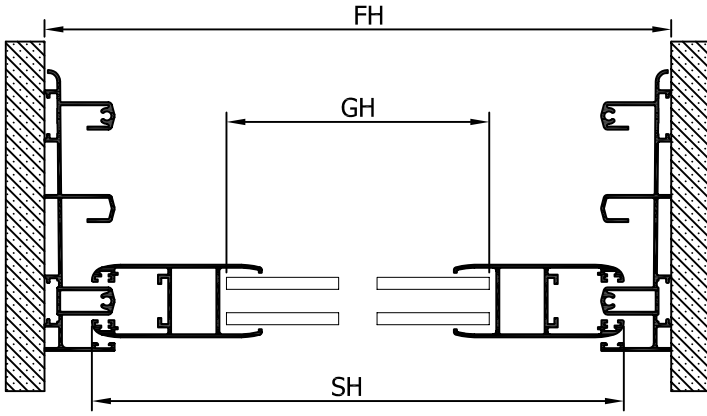
$$SW = \frac{FW}{2} + 15.8$$

$$CH = FH - 97.8$$

$$GH = FH - 164.2$$

$$GW = \frac{FW}{2} - 106.6$$





$$SH = FH - 41.8$$

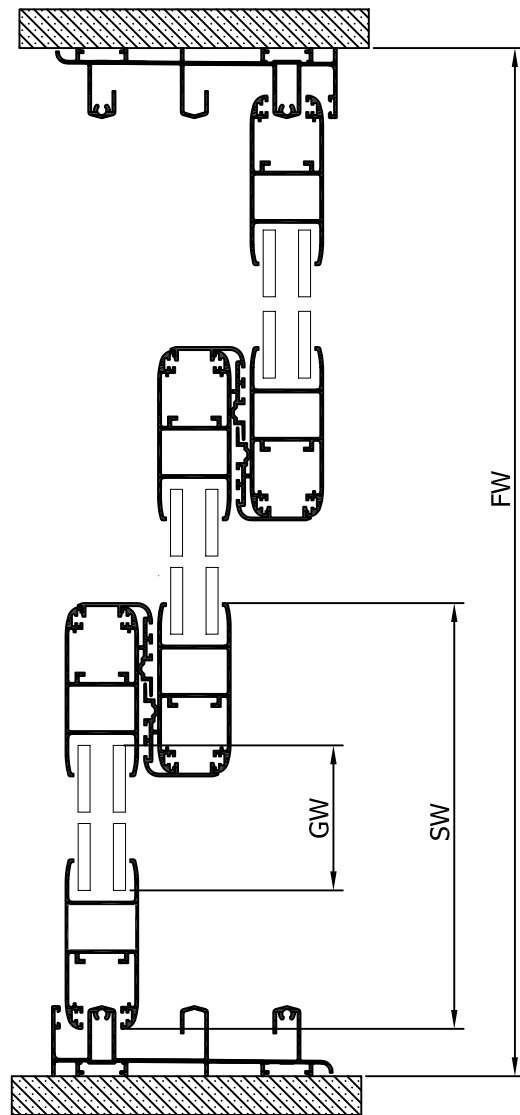
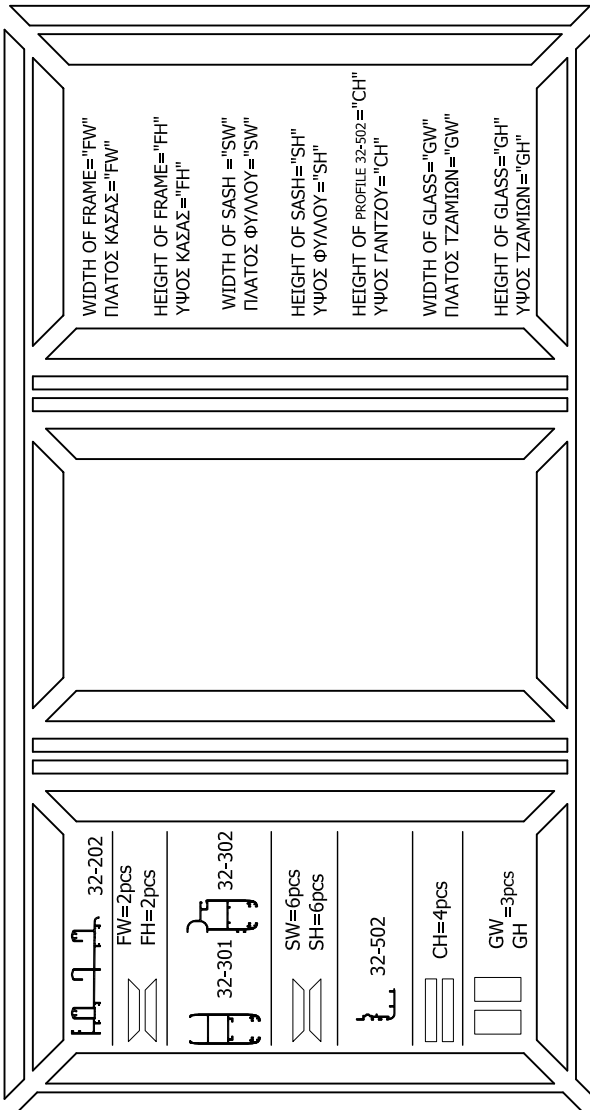
$$SW = \frac{FW}{3} + 35$$

$$CH = FH - 97.8$$

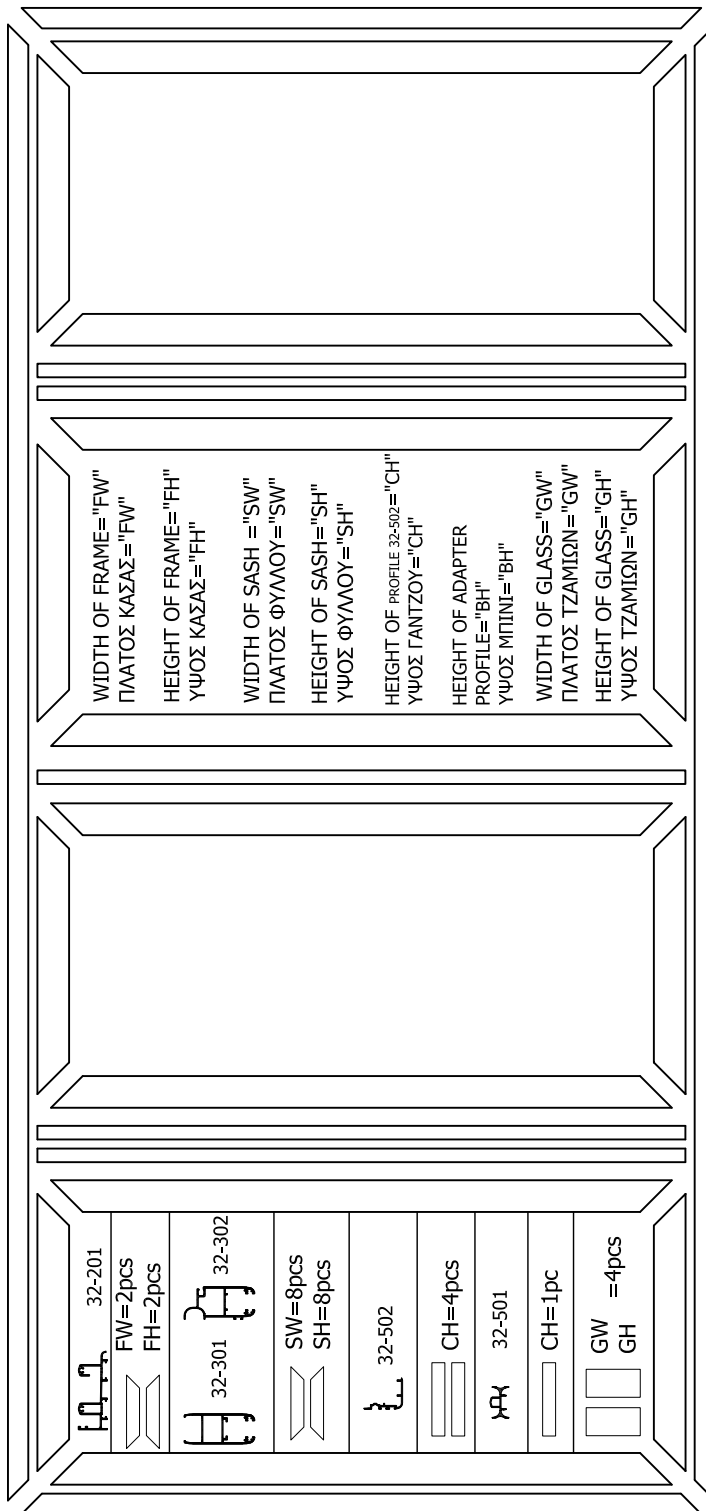
$$GH = FH - 164.2$$

$$GW = \frac{FW}{3} - 87.4$$

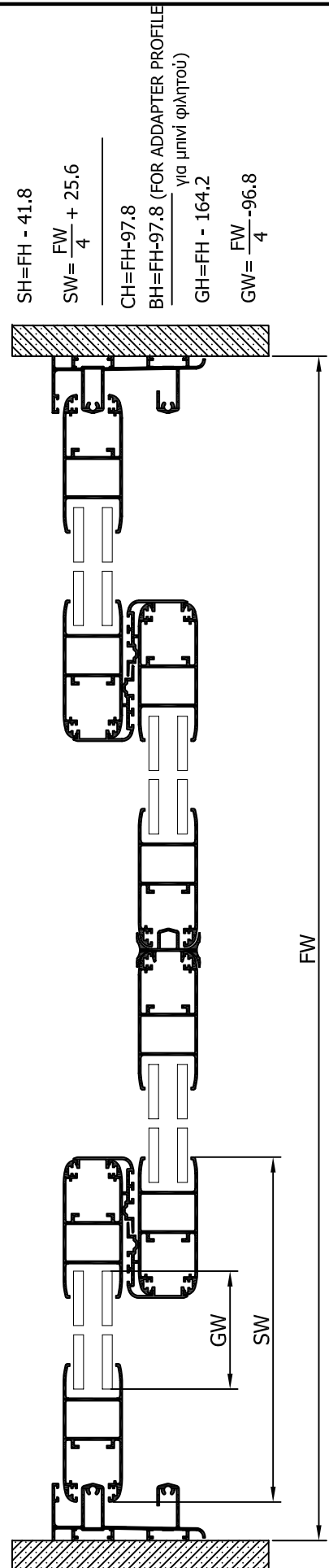
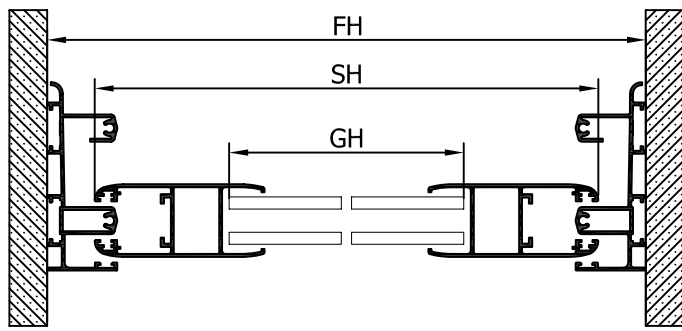
3) THREE SASH SUCCESSIVE SLIDING WINDOW
τρίφυλλο επιδιπλωτό



4) FOUR SASH SUCCESSIVE SLIDING WINDOW
 Τετράφυλλο φιλητό επίλληλο

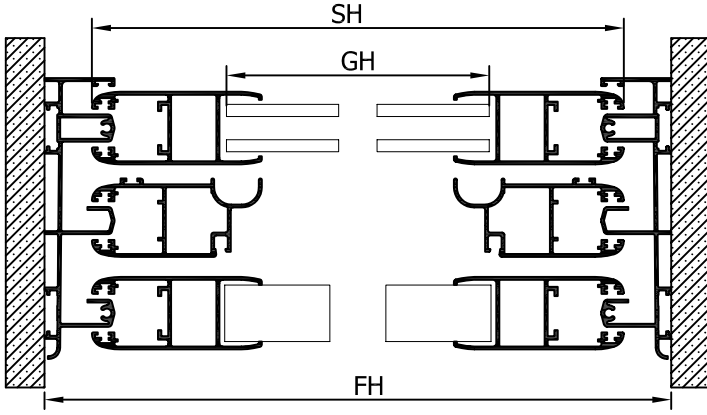
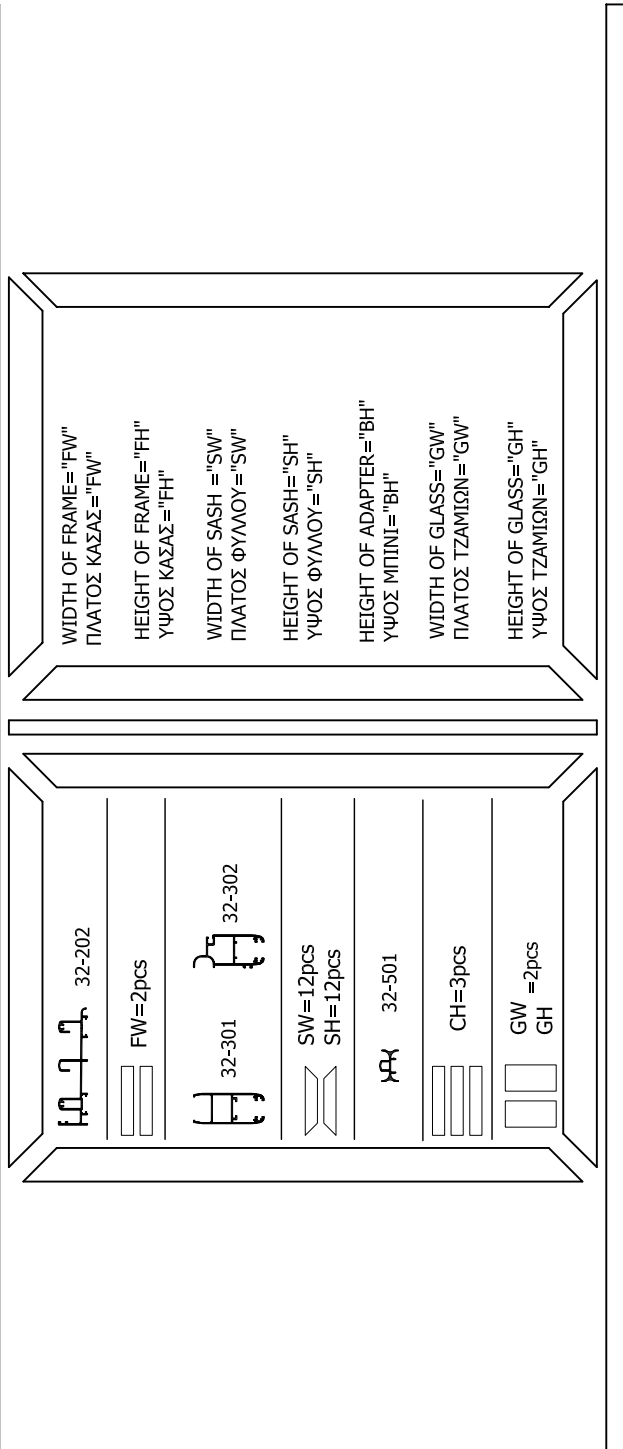


	32-201	FW=2pcs FH=2pcs
	32-301	SW=8pcs SH=8pcs
	32-502	CH=4pcs
	32-501	GH=1pc
		GW=4pcs GH=4pcs



SH = FH - 41.8
 $SW = \frac{FW}{4} + 25.6$
 CH = FH - 97.8
 BH = FH - 97.8 (FOR ADAPTER PROFILE για μινι φιλητού)
 GH = FH - 164.2
 $GW = \frac{FW}{4} - 96.8$

5) TWO SASH INSIDE THE WALL SLIDING WINDOW
WITH SHUTTER AND FLY-SCREEN
διφυλλο χωνευτό (τζάμι-οίτα-πατζούρι)



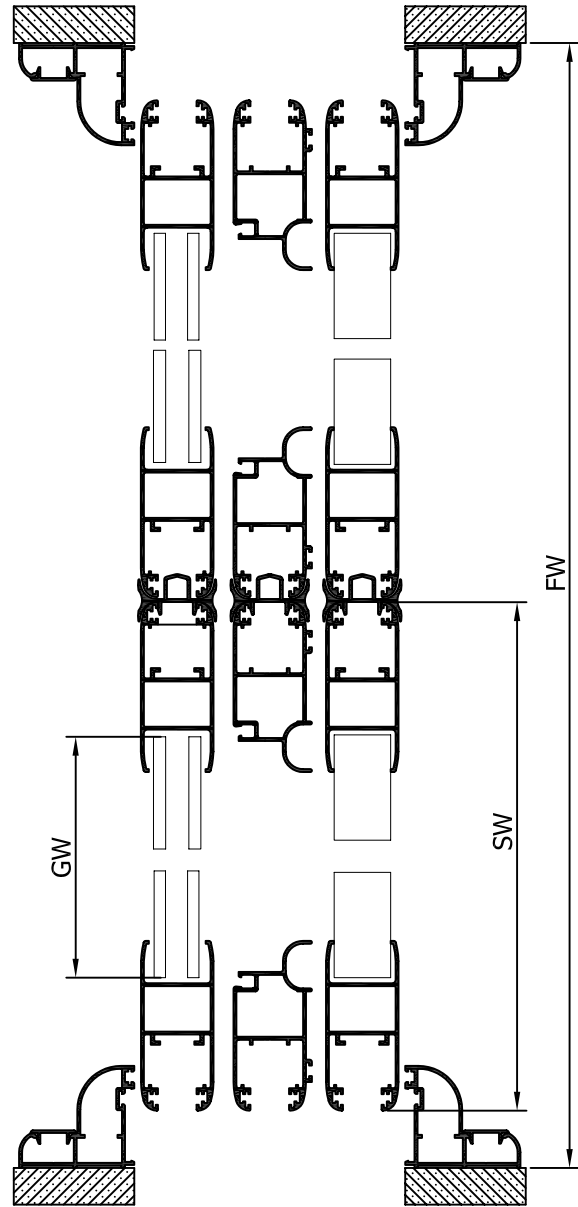
SH=FH - 41.8

SW = $\frac{FW}{2} - 22.3$

CH=FH-97.8

GH=FH - 164.2

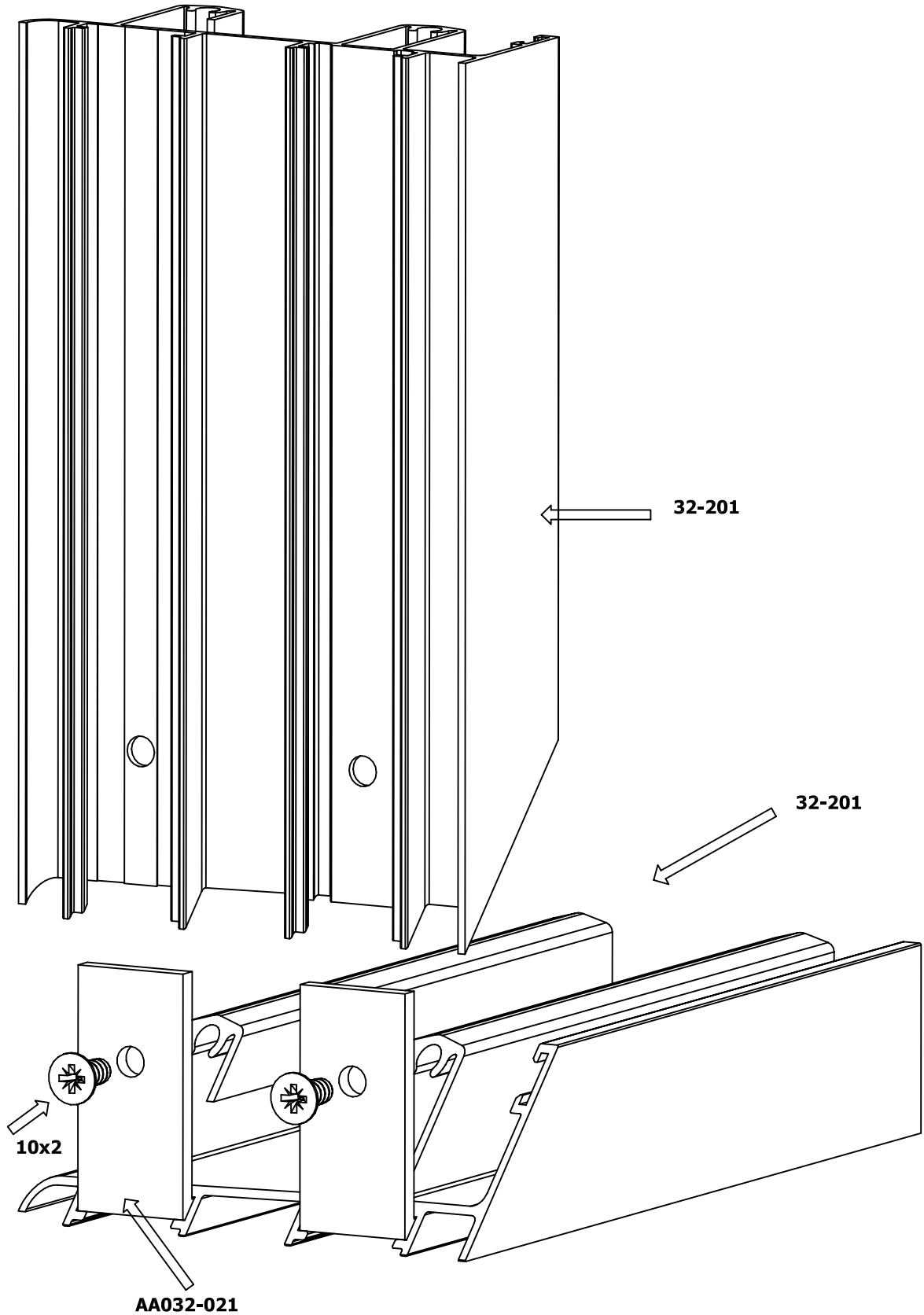
GW = $\frac{FW}{2} - 144.7$



SECTION

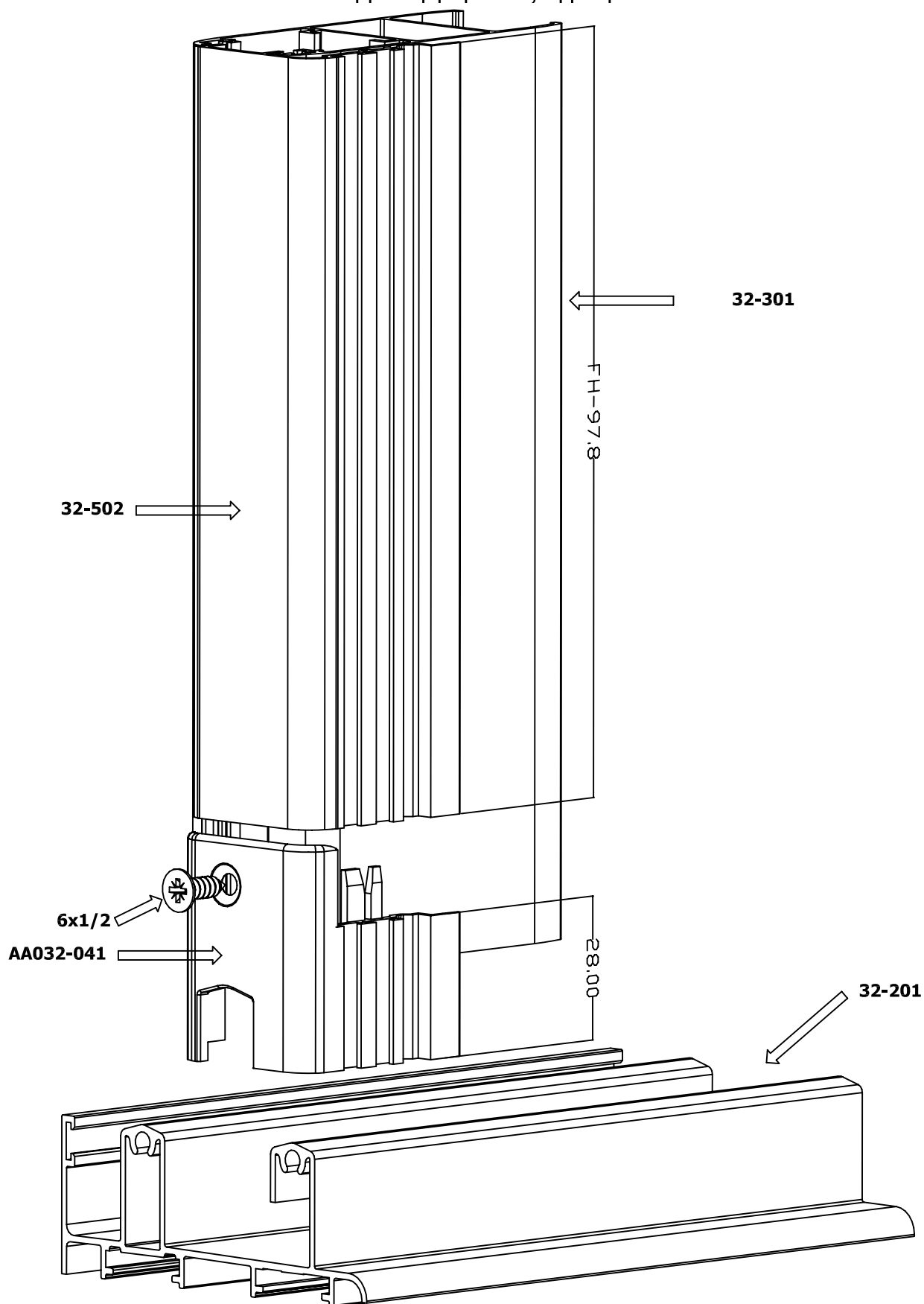
ENOTHTA **F**

DRIVER ASSEMBLY
Συναρμολόγηση οδηγού



ASSEMBLY OF PLASTIC PLUG FOR HOOK

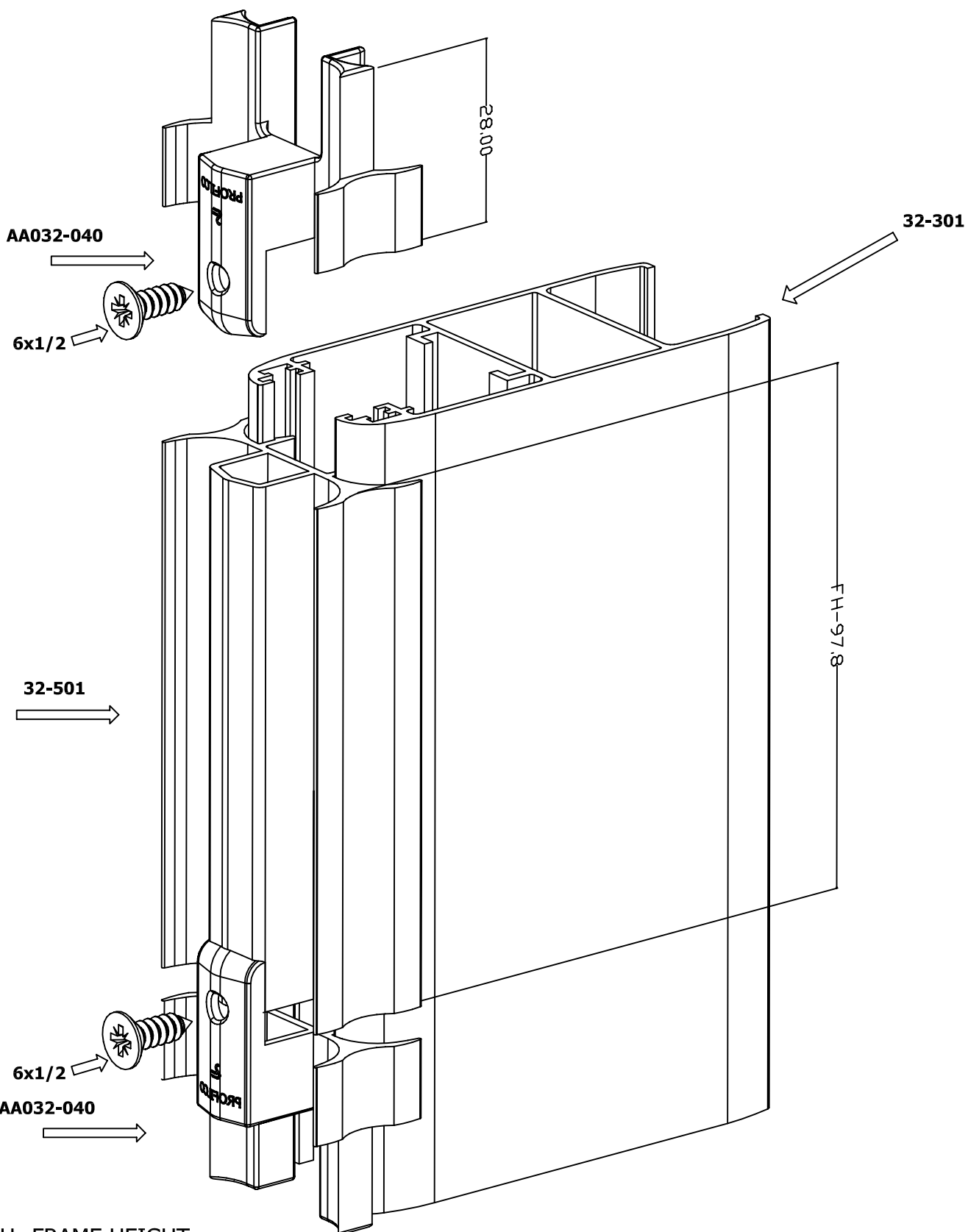
Συναρμολόγηση τάπας αγκίστρου



FH=FRAME HEIGHT
 FH=Ύψος κάσας

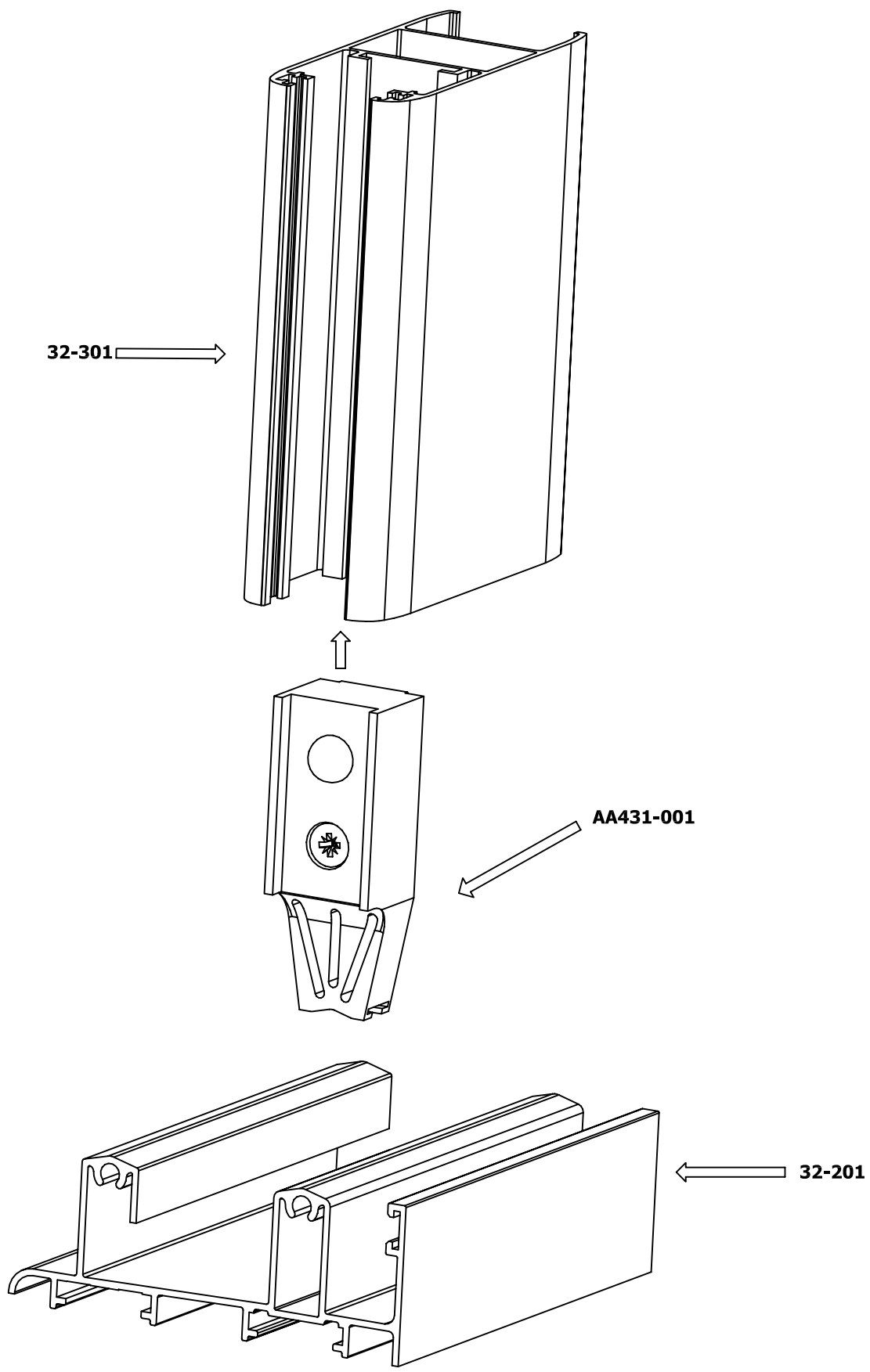
ASSEMBLY OF PLASTIC PLUG 32-501

Συναρμολόγηση τάπας φιλητού

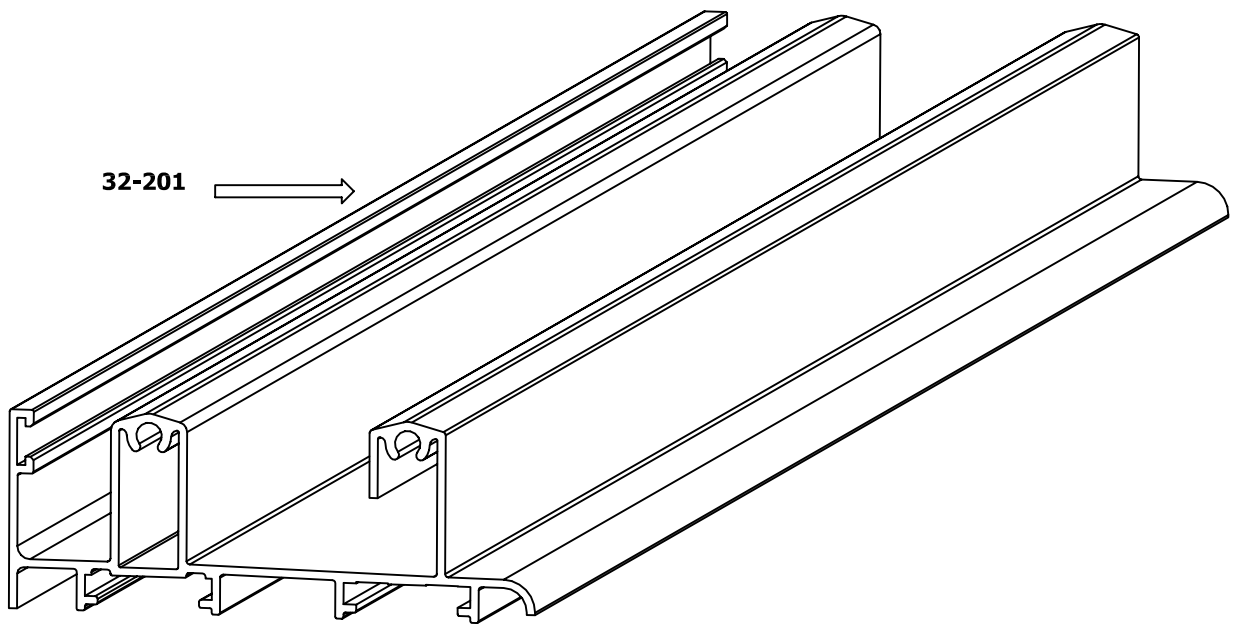
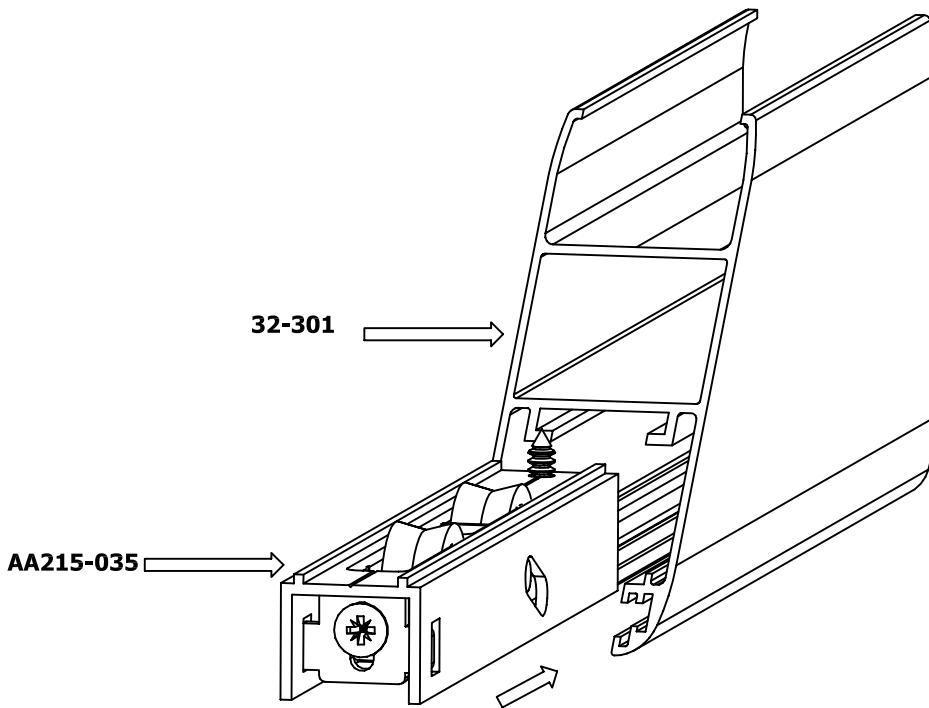


FH=FRAME HEIGHT
FH=Ύψος κάσας

DAMPER ASSEMBLY
Συναρμολόγηση Αμορτισέρ

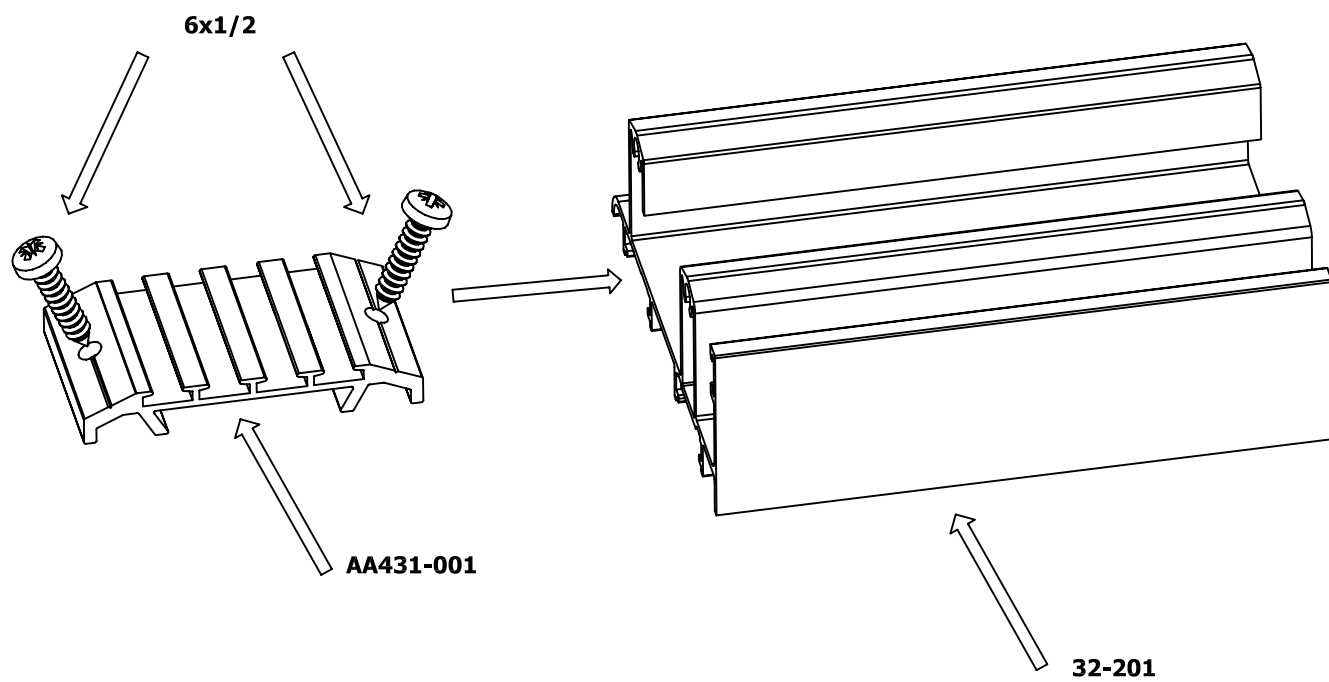


ROLLER ASSEMBLY
Συναρμολόγηση ράουλου



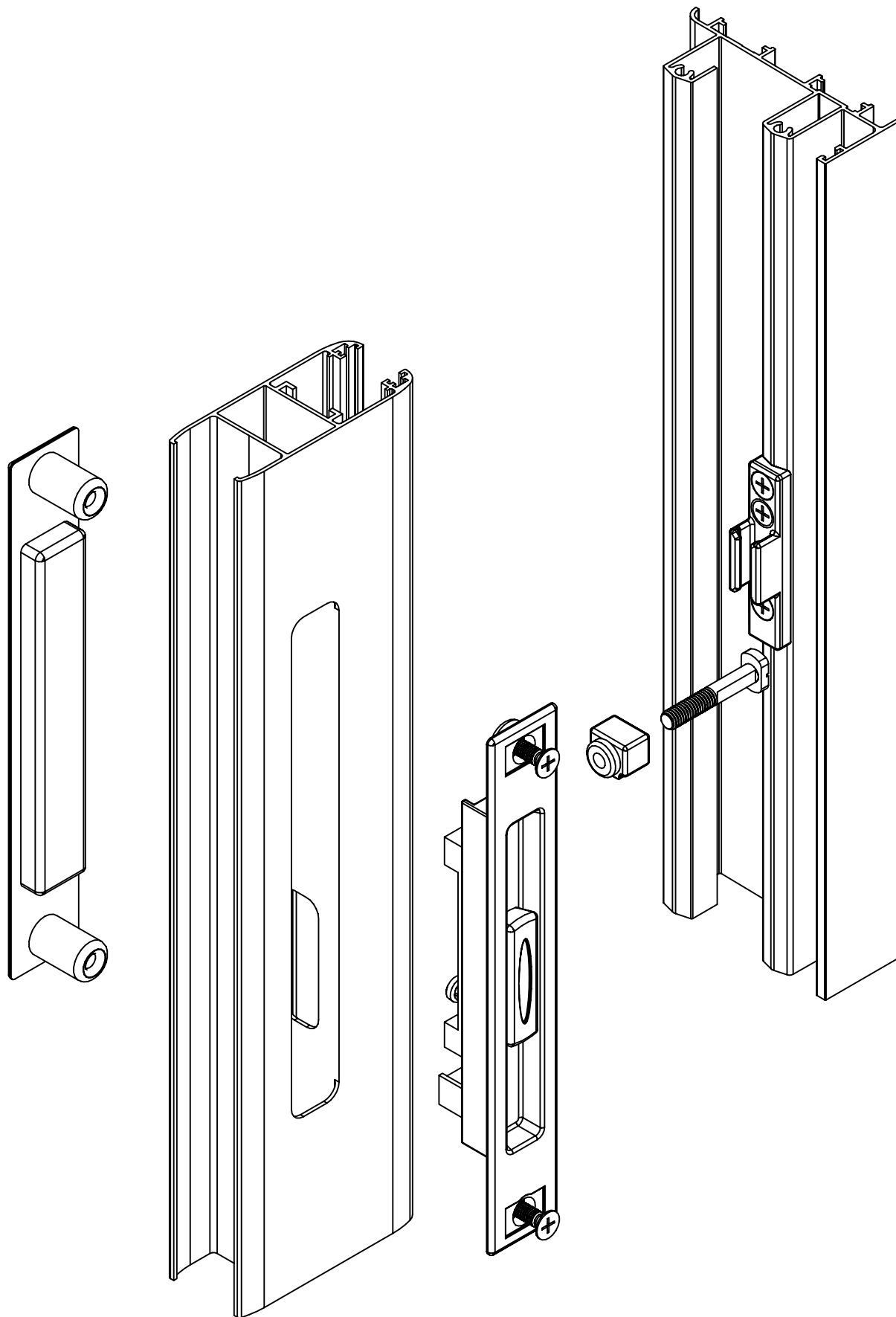
BRUSH OF LEAF SLIDING ASSEMBLY

Συναρμολόγηση Βούρτσας επαλλήλου



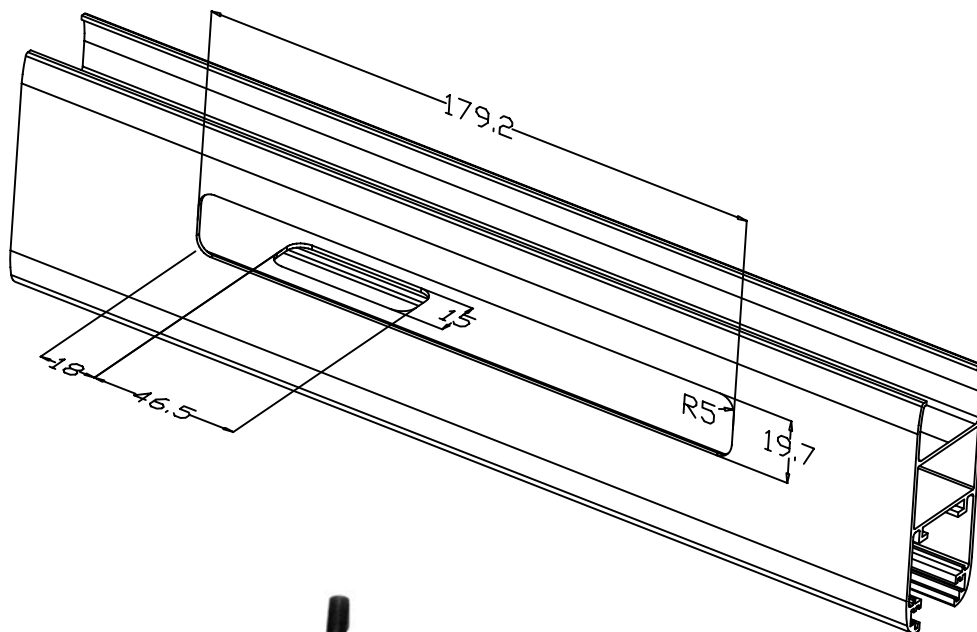
LOCK ASSEMBLY

Συναρμολόγηση κιτ κλειδαριάς



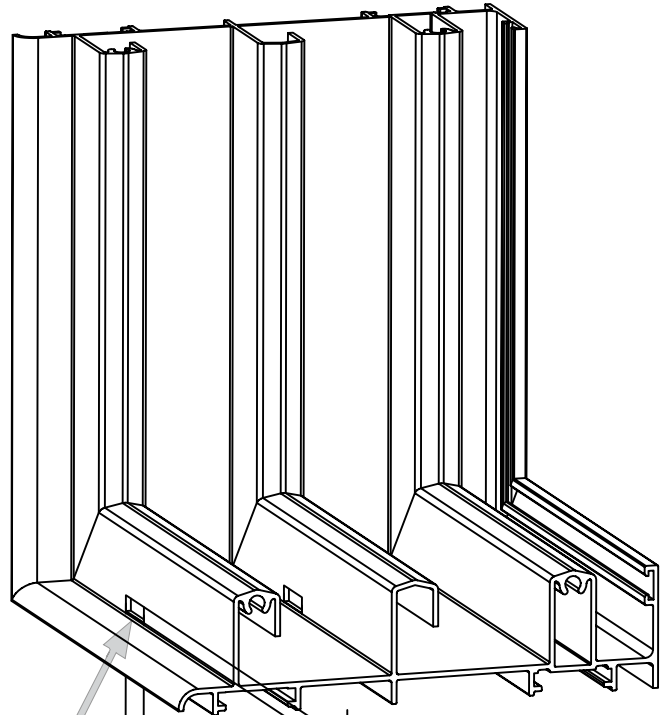
CONFIGURATION OF HOLE FOR LOCK

Διαμόρφωση ανοίγματος κλειδαριάς

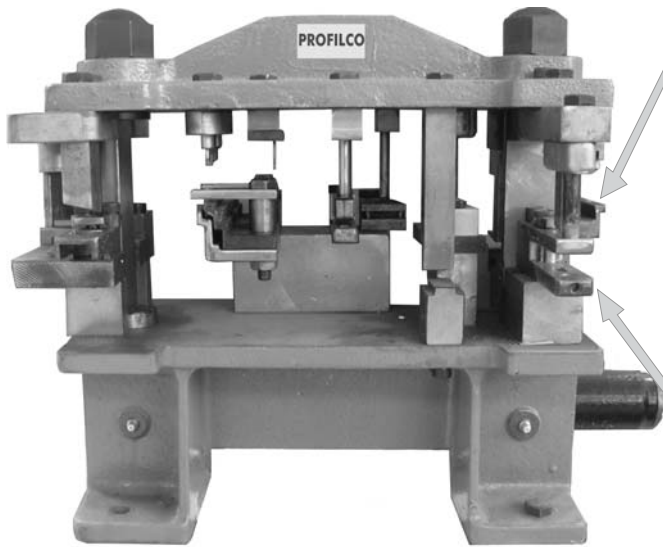


← **COPY ROUTER AM003-200-03**
Παντογράφος

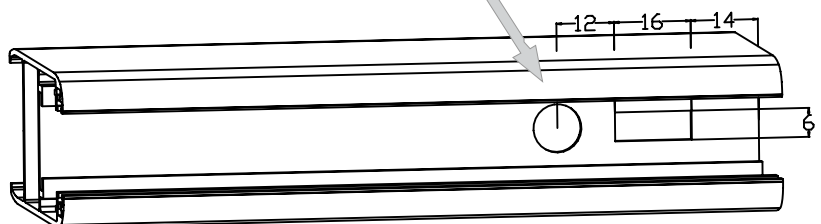
“PRESS AT038-102”
“ΠΡΕΣΑΚΙ ΚΟΠΤΙΚΟ”



WATER DRAIN
Τρύπα νεροχύτη



CORNER JOINT
Γωνία συνδέσεως



SECTION

ENOTHTA **G**

**ACCESSORIES
ΕΞΑΡΤΗΜΑΤΑ**



CODE : AA052-047

Alignment corner 5mm
Γωνία ευθυγραμμίσεως 5χιλ.



CODE : AA052-048

Alignment corner inox 5mm
Γωνία ευθυγράμμισης ανοξείδωτη



CODE : AA052-049-00

Alignment corner
joint 16 mm
*Γωνία ευθυγράμμισεως
16 χιλ.*



CODE : AA032-020

Corner joint for
sash 29x19 mm
Γωνία συνδέσεως φύλλον 29x19 χιλ.



CODE : AA032-021-00

Corner joint 3x19.3mm
Γωνία συνδέσεως 3x19.3 χιλ.



CODE : AA215-035

Double metal roller
Ράουλο μεταλλικό διπλό



CODE : AA215-039

Single metal roller
Ράουλο μεταλλικό μονό



CODE : AA431-001

Damper
Αμορτισέρ



CODE : AA100-010


Flash handle
Κλειδαριά χούφτα



CODE : AA202-001

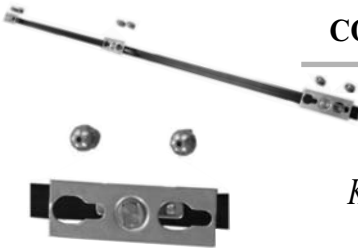
Double handle
Χούφτα

**ACCESSORIES
ΕΞΑΡΤΗΜΑΤΑ**




**CODE : AA100-038-01
CODE : AA100-038-02**

Lock for sliding
with chromone



CODE : AA100-042

3 points lock
for doors 140cm
*Κλειδαριά 3 σημείων
Ντίζα 140 εκ.*



**CODE : AA100-040-01
CODE : AA100-040-02**

Lock for sliding
with chromone
*Κλειδαριά συρομένου
με σπανιολέτα*



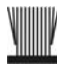
**CODE : AA202-008-01
CODE : AA202-008-02**

Flash handle
Χούφτα



**CODE : AA100-039-01
CODE : AA100-039-02**

Lock for sliding
Κλειδαριά συρομένου




CODE : AA331-006-02-02

Brushes for profiles
No 6mm
Βουρτσάκι Νο 6χιλ.




CODE : AA100-041

2 points lock
Κιτ κλειδαριάς 2 σημείων




CODE : AA331-010-02-02

Brushes for profiles
No 10mm
Βουρτσάκι Νο 10χιλ.



CODE : AA100-043

2 point lock for
windows 65cm
*Κλειδαριά 2 σημείων
Ντίζα 65εκ.*




CODE : AA331-008-02-02

Brushes for profiles
No 8mm
Βουρτσάκι Νο 8χιλ.

**ACCESSORIES
ΕΞΑΡΤΗΜΑΤΑ**

CODE : AA010-015




Push in glazing
gasket 1 mm
Λάστιχο τζαμιών 1χιλ.

CODE : AA032-041




Plastic plug for hook
Πλαστική τάπα γάντζου

CODE : AA010-002-00




Gasket 2 mm
Λάστιχο 2 χιλ.

CODE : AA032-040



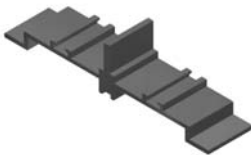
Plastic plug for profile 32-501
Τάπα φιλητού

CODE: AA010-003-00




Gasket 3 mm
Λάστιχο 3 χιλ.

CODE : AA032-051




Stop 27.5mm
Στόπερ φιλλητού 27,5χιλ.

CODE : AA052-006




Gasket EPDM
Λάστιχο κάσας-φύλλου

CODE : AA032-050




Brush for leaf sliding
38mm
Βούρτσα επαλλήλου 38χιλ.

CODE : AA205-024-00



Gasket for mosquito screen 6mm
Λάστιχο σίτας 6χιλ.

CODE : AT038-102



Press
Πρεσάκι