



SECTION
ENOTHTA **A**

**ΜΕΘΟΔΟΙ ΕΛΕΓΧΟΥ ΠΟΙΟΤΗΤΑΣ
ΠΡΟΙΟΝΤΩΝ ΔΙΕΛΑΣΗΣ
ΚΑΙ ΗΛΕΚΤΡΟΣΤΑΤΙΚΗΣ ΒΑΦΗΣ**

Η εταιρεία μας τηρώντας το σύστημα ISO 9001, διενεργεί έλεγχο στα προϊόντα στο Τμήμα Παραγωγής και το Τμήμα Ποιοτικού Ελέγχου βάσει προδιαγραφών του ΕΛΟΤ EN 12020-2, EN 755.02 και DIN 17615 για τα γεωμετρικά χαρακτηριστικά του άβαφου προφίλ και του QUALICOAT όσον αφορά την επικάλυψή τους.

**QUALITY CONTROL METHODS
FOR EXTRUDED PROFILES AND
POWDER COATINGS**

Our company abides ISO 9001 system carry out tests on the extruded profiles by the Department of Production and Quality Control of our company, implementing ISO 9001 system, carries out tests on the extruded profiles. The tests have been done by the specifications of ELOT EN 12020-2, EN 755.02 and DIN 17615 and those of QUALICOAT for the powder coating.

ΠΡΟΦΙΛ ΑΛΟΥΜΙΝΙΟΥ

Για τη παραγωγή των προφίλ χρησιμοποιείται κράμμα ENAW 6063 (Al Mg 0.7Si) με τα παρακάτω τεχνικά χαρακτηριστικά:

Θερμική κατεργασία: T5

Όριο διαροής: $R_{p0.2} = 130 \text{ Mpa (min)}$

Όριο θραύσης: $R_m = 175 \text{ Mpa (min)}$

Ειδικό βάρος: $\gamma = 2,69 \text{ gr/cm}^3$

Μέτρο ελαστικότητας: $E = 70.000 \text{ N/mm}^2$

Συντελεστής γραμμικής διαστολής:

$\alpha = 2,34 \times 10^{-6} / \text{K}$

Παραμόρφωση θραύσης: $A_{50} \text{mm}\% = 6 \text{ (min)}$

ALUMINUM PROFILES

Alloy ENAW 6063 (Al Mg 0.7Si) used for the production of profiles has the following technical characteristics:

Heat treatment: T5

0.2% Proof Strength: $R_{p0.2} = 130 \text{ Mpa (min)}$

Ultimate strength: $R_m = 175 \text{ Mpa (min)}$

Density: $\gamma = 2,69 \text{ gr/cm}^3$

Elastic modulus: $E = 70.000 \text{ N/mm}^2$

Coefficient linear expansion:

$\alpha = 2,34 \times 10^{-6} / \text{K}$

Minimum elongation: $A_{50} \text{mm}\% = 6 \text{ (min)}$

ΓΕΩΜΕΤΡΙΚΑ ΧΑΡΑΚΤΗΡΙΣΤΙΚΑ

Διαστάσεις

Οι διαστάσεις (πάχος και όλες οι υπόλοιπες διαστάσεις) ακολουθούν τις προδιαγραφές του EN 12020-2 π.χ. εάν έχουμε μια ονομαστική διάσταση 55 χιλ δίνεται ανοχή (+/-) 0,40 χιλ. το οποίο σημαίνει ότι κυμαίνεται από 54,60 έως 55,40 χιλ.

Στρέβλωση

Σύμφωνα με τις προδιαγραφές του EN 12020-2 για ένα προφίλ με πλάτος μέχρι 75 χιλ. η απόκλιση είναι 2 χιλ. Για να ελεγχθεί η στρέβλωση πρέπει η βέργα να τοποθετηθεί σε επίπεδο πάγκο και να μετρηθεί η μέγιστη απόσταση σε οποιοδήποτε σημείο της βέργας μεταξύ της κάτω επιφάνειας αυτής και του πάγκου.

GEOMETRICAL CHARACTERISTICS

Dimensions

The tolerances of dimensions (wall thickness and all the rest dimensions) follow the specifications of EN 12020-2 e.g. if we have 55 mm dimension the tolerance is (+/-) 0.40 mm, which means that the dimension is between 54,60 and 55,40 mm.

Twist

By the specifications of EN 12020-2 for a profile bar with width no more than 75 mm the deviation is 2 mm. The twist is measured by placing the bar on a flat base plate and measuring the maximum distance at any point along the length between the bottom surface of the bar and the base plate surface.

Ευθύτητα

Σύμφωνα με τις προδιαγραφές του EN 12020-2 για μια βέργα 6 μέτρων, το επιτρεπόμενο βέλος είναι 3 χιλ. και ο έλεγχος γίνεται στηρίζοντας τη βέργα στις δύο άκρες της πάνω σε έναν επίπεδο πάγκο. Το βέλος στη μέση της βέργας δεν πρέπει να είναι πάνω από 3 χιλ.

Σκληρότητα

Η σκληρότητα των προφίλ ελέγχεται σύμφωνα με τις προδιαγραφές EN ISO 6506-1.

Straightness

By the specifications of EN 12020-2 for a 6 meter bar the allowed deviation from straightness is 3 mm and is measured with the profile bar placed on horizontal base plate, so that its own mass decreases the deviation. The deviation in the middle of the bar must not exceed the 3 mm.

Hardness

The profile's hardness is tested by the specifications of EN ISO 6506-1.

ΗΛΕΚΤΡΟΣΤΑΤΙΚΗ ΒΑΦΗ**Εμφάνιση**

Η επικάλυψη των σημαντικών επιφανειών εξετάζεται κάτω από οπτική γωνία 60° και απόσταση 2 μέτρων (οι προδιαγραφές του QUALICOAT αναφέρουν 3 μέτρα). Δεν πρέπει να είναι ορατά ελαττώματα όπως: εμφάνιση φλούδας πορτοκαλιού, στίγματα, μπιμπικία, κρατήρες, κ.λ.π.

ELECTROSTATIC COATING**Appearance**

The coating on the significant surface is viewed at an oblique angle of about 60° and at distance of 2 meters. (The specifications of QUALICOAT mention 3 meters). Excessive roughness, runs, blisters, inclusions, craters, dull spots, pinholes, pits, scratches must not be visible from this distance.

Υπόλοιποι προβλεπόμενοι έλεγχοι

Ο έλεγχος του πάχους επικάλυψης και οι διάφορες μηχανικές και χημικές δοκιμασίες διενεργούνται από τον Ποιοτικό Έλεγχο με εξειδικευμένο προσωπικό και σε εξοπλισμένα εργαστήρια.

Για τους παραπάνω ελέγχους και δοκιμές ακολουθούνται οι προδιαγραφές του QUALICOAT.

Rest regulation tests

The Quality Control Department, with specialized technical staff in a well-equipped laboratory, carries out the coating thickness tests as well as several chemical and mechanical tests. For the above-mentioned tests the QUALICOAT specifications are followed.

Αποκλίσεις

Το βάρος που εμφανίζεται στον κατάλογο είναι το θεωρητικό βάρος του άβαφου προφίλ.



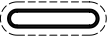






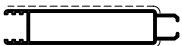
Υπάρχουν αποκλίσεις μεταξύ του θεωρητικού και του πραγματικού βάρους που φτάνουν το (+/-) 6% ενώ το προστιθέμενο βάρος από την βαφή φτάνει στο ύψος του 3-4%.







Tolerances

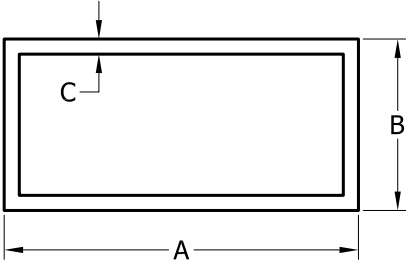
Weight that is shown in present catalogue, is the theoretical weight of mill finish profile. There is a tolerance between the theoretical and the actual weight, which is up to (+/-)6%, and the additional weight due to color is up to 3-4 %.

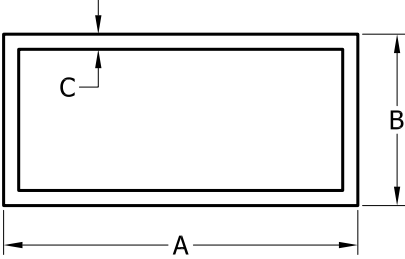
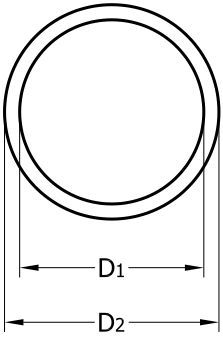
SECTION

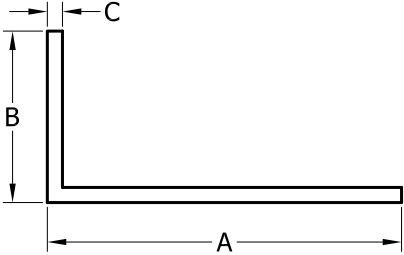
ENOTHTA **B**


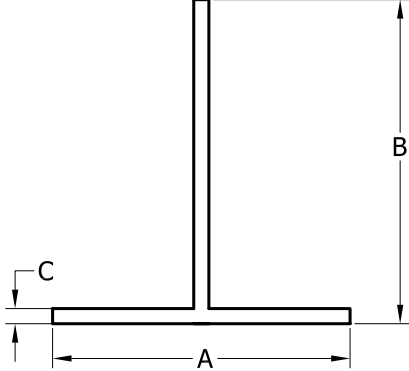
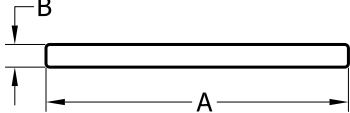
CODE ΚΩΔΙΚΟΣ	SKETCH ΣΧΗΜΑ	WEIGHT ΒΑΡΟΣ	DESCRIPTION ΠΕΡΙΓΡΑΦΗ
10 - 300		543 gr/m	FIXED LOUVER ΠΕΡΣΙΔΑ ΠΑΤΖΟΥΡΙΟΥ
10 - 301		390 gr/m	FIXED LOUVER ΠΕΡΣΙΔΑ ΠΑΤΖΟΥΡΙΟΥ
10 - 302		349 gr/m	FIXED LOUVER ΟΒΑΛΙΝΑ
10 - 303		488 gr/m	FIXED LOUVER ΠΕΡΣΙΔΑ ΠΑΤΖΟΥΡΙΟΥ
10 - 304		704 gr/m	FIXED LOUVER ΠΕΡΣΙΔΑ ΠΑΤΖΟΥΡΙΟΥ
10 - 305		471 gr/m	FIXED LOUVER ΚΙΝΗΤΗ ΠΕΡΣΙΔΑ ΠΑΤΖΟΥΡΙΟΥ
10 - 306		412 gr/m	FIXED LOUVER ΠΕΡΣΙΔΑ ΠΑΤΖΟΥΡΙΟΥ
52 - 527		857 gr/m	PROFILES FOR PANELS ΡΑΜΠΟΤΕ
52 - 528		439 gr/m	PROFILES FOR PANELS ΡΑΜΠΟΤΕ
52 - 530		1001 gr/m	PROFILES FOR PANELS ΡΑΜΠΟΤΕ

CODE ΚΩΔΙΚΟΣ	SKETCH ΣΧΗΜΑ	WEIGHT ΒΑΡΟΣ	DESCRIPTION ΠΕΡΙΓΡΑΦΗ
52 - 552		583 gr/m	Z PROFILES 90mm ΠΡΟΦΙΛ Ζ 90χιλ.
52 - 553		662 gr/m	Z PROFILES 110mm ΠΡΟΦΙΛ Ζ 110χιλ.
52 - 555		900 gr/m	Z PROFILES 150mm ΠΡΟΦΙΛ Ζ 150χιλ.
52 - 557		1147 gr/m	Z PROFILES 180mm ΠΡΟΦΙΛ Ζ 180χιλ.
52 - 559		1413 gr/m	Z PROFILES 210mm ΠΡΟΦΙΛ Ζ 210χιλ.
52 - 560		1526 gr/m	Z PROFILES 230mm ΠΡΟΦΙΛ Ζ 230χιλ.

CODE ΚΩΔΙΚΟΣ	SKETCH ΣΧΗΜΑ	WEIGHT ΒΑΡΟΣ	DESCRIPTION ΠΕΡΙΓΡΑΦΗ
10 - 001	<p style="text-align: center;">TUBES KAPE</p> 	381 gr/m	A - 30 B - 20 C - 1.5
10 - 002		462 gr/m	A - 40 B - 20 C - 1.5
10 - 004		624 gr/m	A - 60 B - 20 C - 1.5
10 - 005		786 gr/m	A - 80 B - 20 C - 1.5
10 - 006		948 gr/m	A - 100 B - 20 C - 1.5
10 - 008		300 gr/m	A - 20 B - 20 C - 1.5
10 - 011		624 gr/m	A - 40 B - 40 C - 1.5
10 - 013		786 gr/m	A - 50 B - 50 C - 1.5
10 - 016		319 gr/m	A - 30 B - 15 C - 1.4
10 - 017		421 gr/m	A - 25 B - 25 C - 1.7
10 - 018		947 gr/m	A - 80 B - 40 C - 1.5

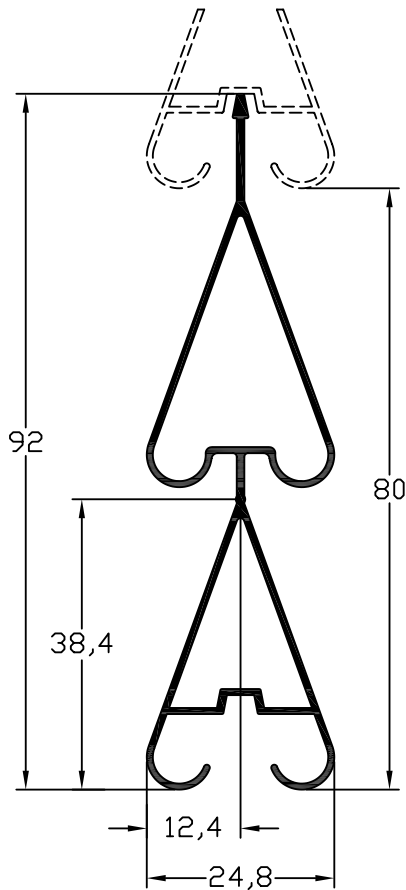
CODE ΚΩΔΙΚΟΣ	SKETCH ΣΧΗΜΑ	WEIGHT ΒΑΡΟΣ	DESCRIPTION ΠΕΡΙΓΡΑΦΗ
10 - 019	<p style="text-align: center;">TUBES ΚΑΠΕ</p> 	1109 gr/m	A - 120 B - 20 C - 1.5
10 - 020		490 gr/m	A - 30 B - 30 C - 1.6
10 - 021		1845 gr/m	A - 60 B - 60 C - 3
10 - 022		1521 gr/m	A - 40 B - 60 C - 3
10 - 023		1271 gr/m	A - 120 B - 40 C - 1.5
10 - 050		<p style="text-align: center;">ROUND TUBES ΣΩΛΗΝΕΣ</p> 	226 gr/m
10 - 051	221 gr/m		D ₂ =20mm D ₁ =17.2mm
10 - 052	178 gr/m		D ₂ =22mm D ₁ =20mm
10 - 053	299 gr/m		D ₂ =25mm D ₁ =22mm
52 - 510	617 gr/m		D ₂ =50mm D ₁ =47mm
52 - 511	999 gr/m		D ₂ =80mm D ₁ =77mm

CODE ΚΩΔΙΚΟΣ	SKETCH ΣΧΗΜΑ	WEIGHT ΒΑΡΟΣ	DESCRIPTION ΠΕΡΙΓΡΑΦΗ
022 - 012		76 gr/m	D ₂ =7,8mm D ₁ =5mm
10 - 100		115 gr/m	A - 15 B - 15 C - 1.5
10 - 101		156 gr/m	A - 20 B - 20 C - 1.5
10 - 102		196 gr/m	A - 25 B - 25 C - 1.5
10 - 103	<p style="text-align: center;">CORNERS ΓΩΝΙΕΣ</p> 	237 gr/m	A - 30 B - 30 C - 1.5
10 - 104		318 gr/m	A - 40 B - 40 C - 1.5
10 - 105		318 gr/m	A - 50 B - 30 C - 1.5
10 - 106		237 gr/m	A - 20 B - 40 C - 1.5
10 - 107		359 gr/m	A - 20 B - 60 C - 1.7
10 - 108		727 gr/m	A - 80 B - 80 C - 1.7
10 - 109		399 gr/m	A - 50 B - 50 C - 1.5

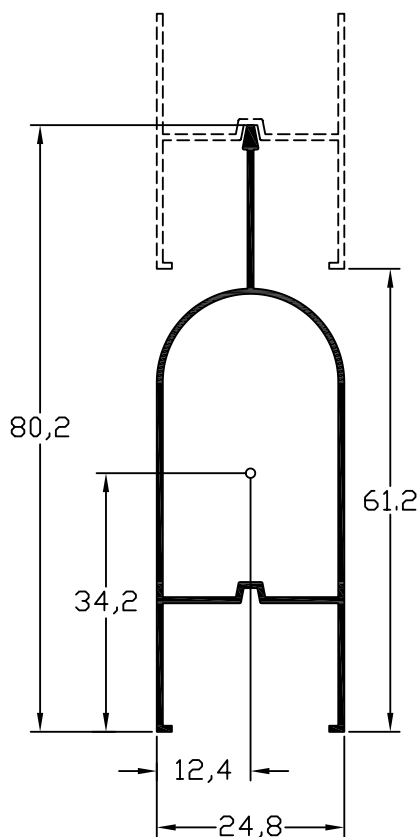
CODE ΚΩΔΙΚΟΣ	SKETCH ΣΧΗΜΑ	WEIGHT ΒΑΡΟΣ	DESCRIPTION ΠΕΡΙΓΡΑΦΗ
10 - 110	<p style="text-align: center;">CORNERS ΓΩΝΙΕΣ</p> 	399 gr/m	A - 80 B - 20 C - 1.5
10 - 111		624 gr/m	A - 40 B - 40 C - 3
10 - 112		500 gr/m	A - 100 B - 25 C - 1.5
10 - 113		1145 gr/m	A - 60 B - 50 C - 4
10 - 114		358 gr/m	A - 70 B - 20 C - 1.5
10 - 115		2495 gr/m	A - 100 B - 60 C - 6
10 - 201	<p style="text-align: center;">T - SHAPE PROFILES ΤΑΥ</p> 	156 gr/m	A - 20 B - 20 C - 1.5
10 - 202		196 gr/m	A - 25 B - 25 C - 1.5
10 - 203		237 gr/m	A - 30 B - 30 C - 1.5
10 - 501	<p style="text-align: center;">BLADE ΛΑΜΑ</p> 	323 gr/m	A - 40 B - 3
10 - 502		242 gr/m	A - 30 B - 3

SECTION

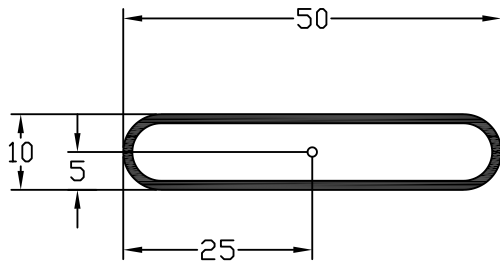
ENOTHTA C



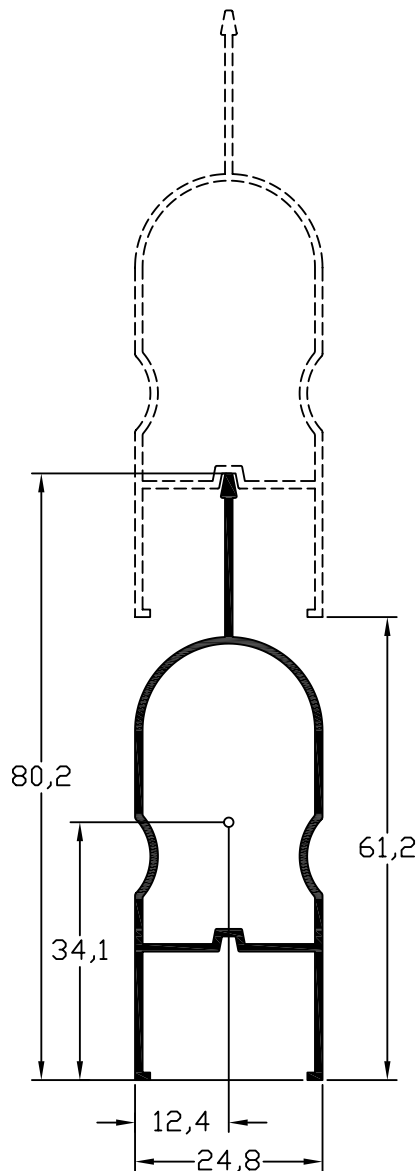
profile code κωδικός προφίλ	theor. weight θεωρητικό βάρος	length μήκος
10 - 300	543 gr/m	6m
X,Y	x=24.8mm	y=90.6mm
moments of inertia ροπές αδρανείας (Ix , Iy)		
Ix= 13.19 (cm ⁴)		Iy= 0.91 (cm ⁴)
moments of resistance ροπές αντίστασης (Wx , Wy)		
Wx= 2.46 (cm ³)		Wy= 0.73 (cm ³)



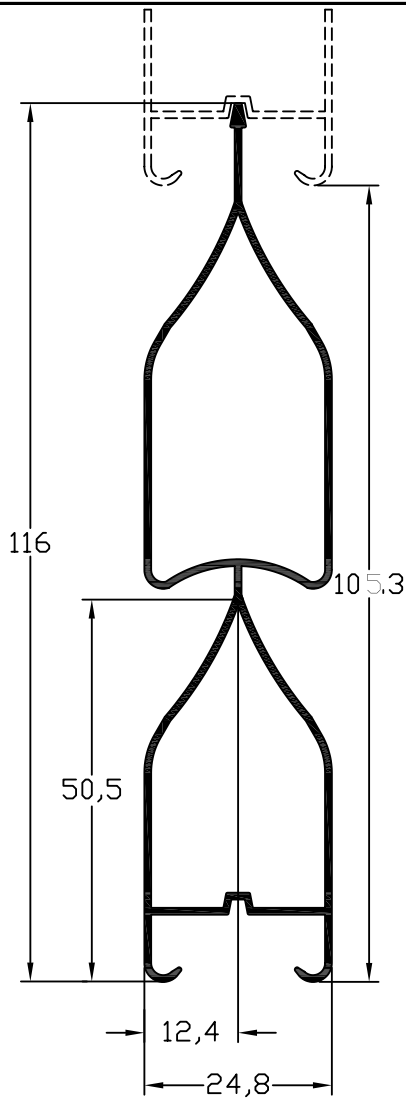
profile code κωδικός προφίλ	theor. weight θεωρητικό βάρος	length μήκος
10 - 301	390 gr/m	6m
X,Y	x=24.8mm	y=80.2mm
moments of inertia ροπές αδρανείας (Ix , Iy)		
Ix= 6.78 (cm ⁴)		Iy= 1.38 (cm ⁴)
moments of resistance ροπές αντίστασης (Wx , Wy)		
Wx= 1.48 (cm ³)		Wy= 1.11 (cm ³)



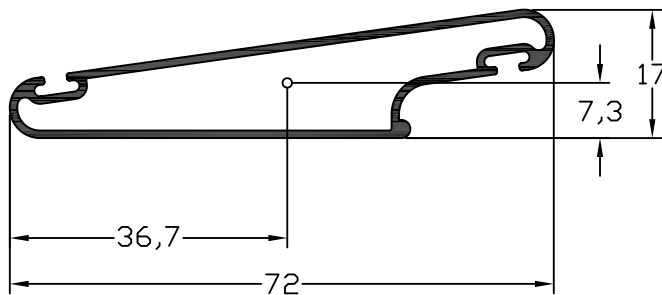
profile code κωδικός προφίλ	theor. weight θεωρητικό βάρος	length μήκος
10 - 302	349 gr/m	6m
X,Y	x=50mm	y=10mm
moments of inertia ροπές αδρανείας (Ix , Iy)		
Ix= 0.21 (cm ⁴)	Iy= 3.01 (cm ⁴)	
moments of resistance ροπές αντίστασης (Wx , Wy)		
Wx= 0.42 (cm ³)	Wy= 1.20 (cm ³)	



profile code κωδικός προφίλ	theor. weight θεωρητικό βάρος	length μήκος
10 - 303	488 gr/m	6m
X,Y	x=24.8mm	y=80.2mm
moments of inertia ροπές αδρανείας (Ix , Iy)		
Ix=8.19 (cm ⁴)	Iy= 1.65 (cm ⁴)	
moments of resistance ροπές αντίστασης (Wx , Wy)		
Wx= 1.77 (cm ³)	Wy= 1.33 (cm ³)	

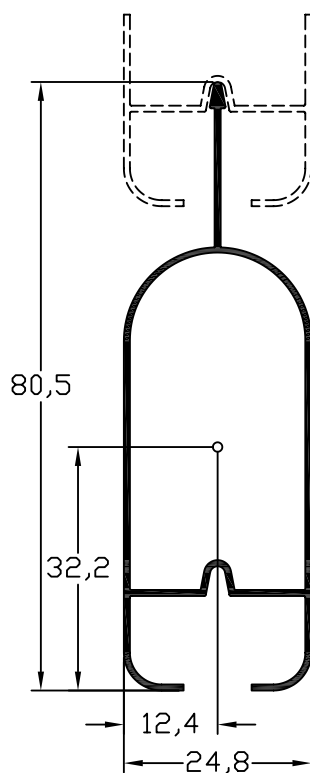


profile code κωδικός προφίλ	theor. weight θεωρητικό βάρος	length μήκος
10 - 304	704 gr/m	6m
X,Y	x=24.8mm	y=116mm
moments of inertia ροπές αδρανείας (Ix , Iy)		
Ix= 27.66 (cm ⁴)	Iy= 2.14 (cm ⁴)	
moments of resistance ροπές αντίστασης (Wx , Wy)		
Wx= 4.21 (cm ³)	Wy= 1.73 (cm ³)	

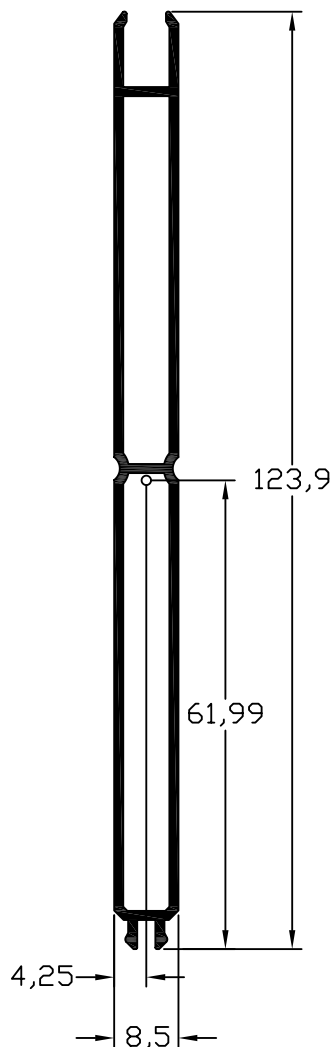


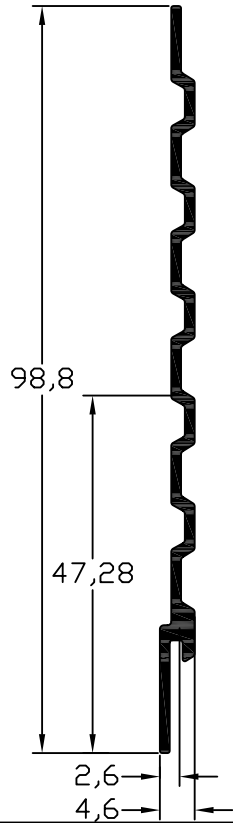
profile code κωδικός προφίλ	theor. weight θεωρητικό βάρος	length μήκος
10 - 305	471 gr/m	6m
X,Y	x=72mm	y=17mm
moments of inertia ροπές αδρανείας (Ix , Iy)		
Ix= 0.51 (cm ⁴)	Iy= 8.56 (cm ⁴)	
moments of resistance ροπές αντίστασης (Wx , Wy)		
Wx= 0.53 (cm ³)	Wy= 2.33 (cm ³)	

profile code κωδικός προφίλ	theor. weight θεωρητικό βάρος	length μήκος
10 - 306	412 gr/m	6m
X,Y	x=24.8mm	y=80.5mm
moments of Inertia ροπές αδρανείας (Ix , Iy)		
Ix= 7.86 (cm ⁴)	Iy= 1.38 (cm ⁴)	
moments of resistance ροπές αντίστασης (Wx , Wy)		
Wx=1.62 (cm ³)	Wy= 1.11 (cm ³)	

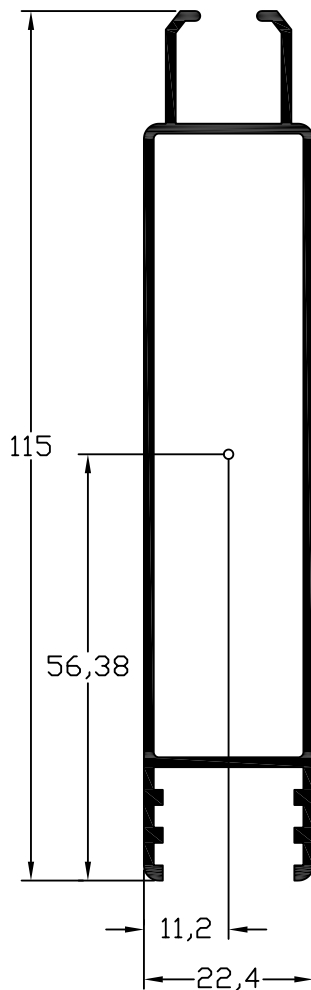


profile code κωδικός προφίλ	theor. weight θεωρητικό βάρος	length μήκος
52 - 527	857 gr/m	6m
X,Y	x=8.5mm y=123.9mm	
moments of inertia ροπές αδρανείας (Ix , Iy)		
Ix= 41.93 (cm ⁴)	Iy= 0.39 (cm ⁴)	
moments of resistance ροπές αντίστασης (Wx , Wy)		
Wx= 6.87 (cm ³)	Wy= 0.97 (cm ³)	



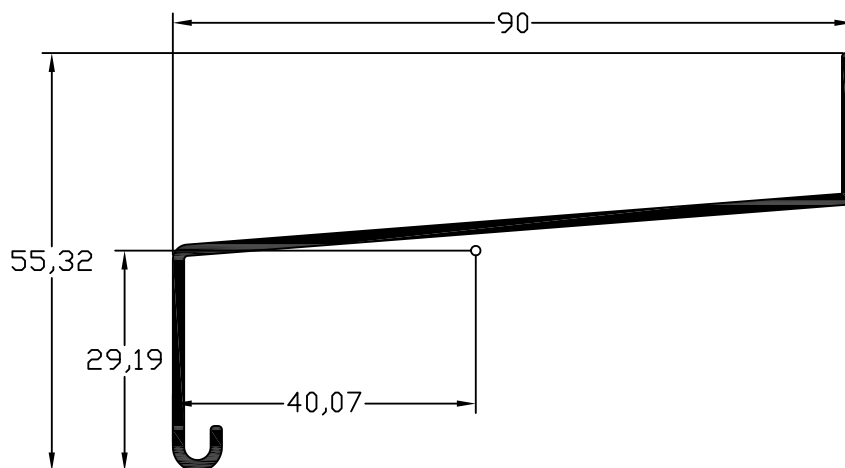


profile code κωδικός προφίλ	theor. weight θεωρητικό βάρος	length μήκος
52 - 528	439 gr/m	6m
X,Y	x=4.6mm	y=98.8mm
moments of inertia ροπές αδρανείας (Ix , Iy)		
Ix= 12.95 (cm ⁴)	Iy= 0.021 (cm ⁴)	
moments of resistance ροπές αντίστασης (Wx , Wy)		
Wx= 2.53 (cm ³)	Wy= 0.08 (cm ³)	

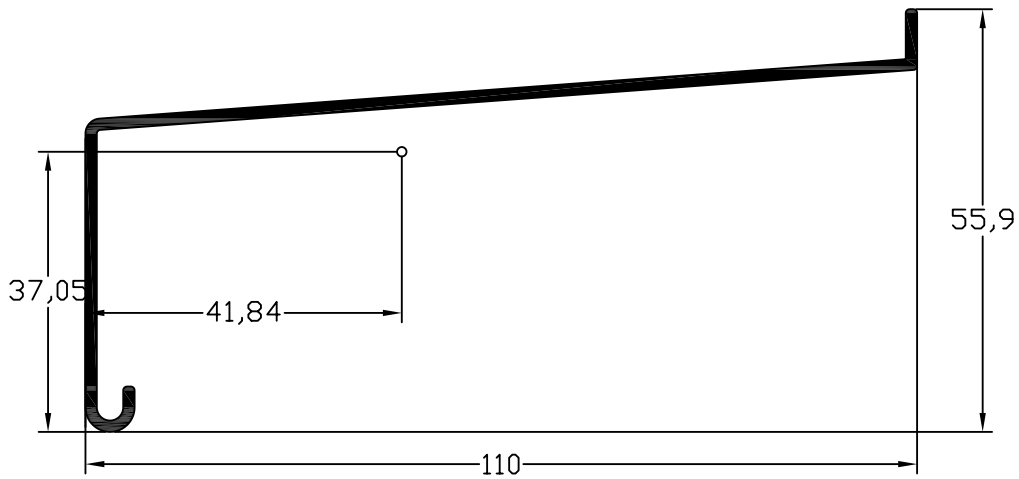


profile code κωδικός προφίλ	theor. weight θεωρητικό βάρος	length μήκος
52 - 530	1001 gr/m	6m
X,Y	x=22.4mm	y=115mm
moments of inertia ροπές αδρανείας (Ix , Iy)		
Ix= 46.72 (cm ⁴)	Iy= 3.39 (cm ⁴)	
moments of resistance ροπές αντίστασης (Wx , Wy)		
Wx= 8.05 (cm ³)	Wy= 3.08 (cm ³)	

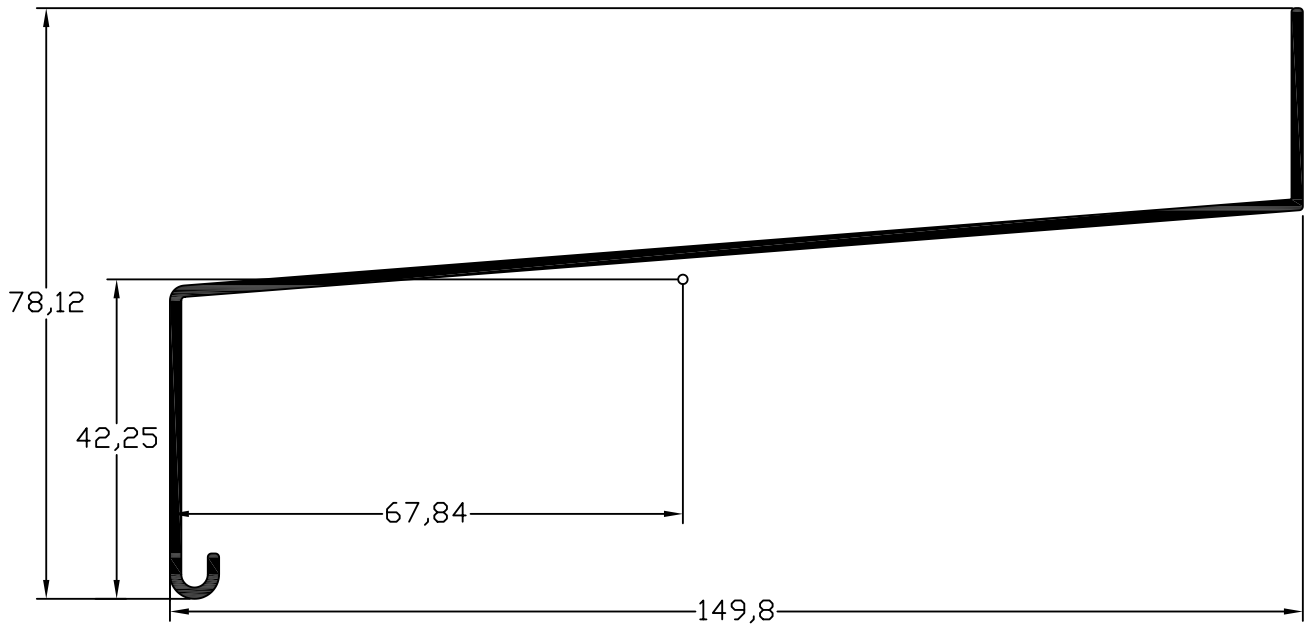
profile code κωδικός προφίλ 52 - 552	theor. weight θεωρητικό βάρος 583 gr/m	length μήκος 6m
X,Y	x=90mm	y=55.3mm
moments of inertia ροπές αδρανείας (Ix , Iy)		
Ix= 3.09 (cm ⁴)	Iy= 23.97 (cm ⁴)	
moments of resistance ροπές αντίστασης (Wx , Wy)		
Wx= 1.06 (cm ³)	Wy= 4.80 (cm ³)	



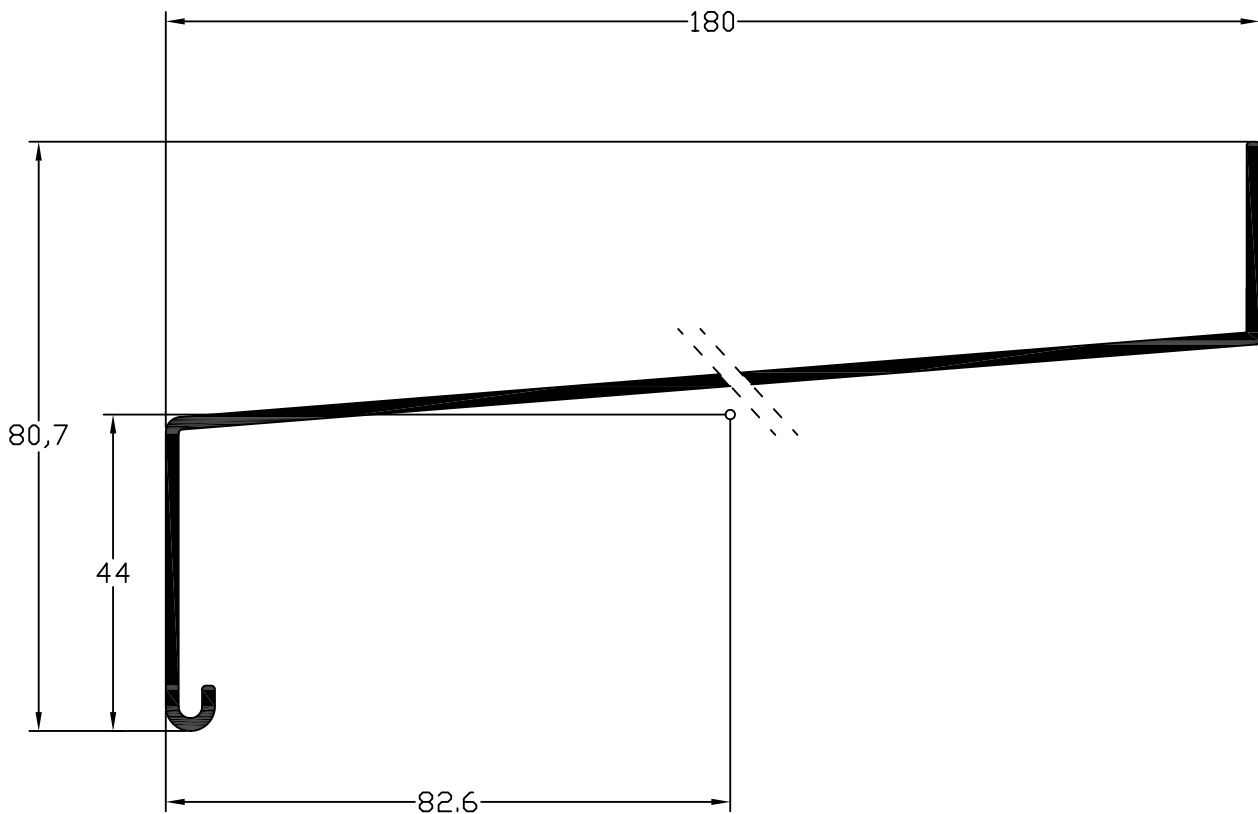
profile code κωδικός προφίλ	theor. weight θεωρητικό βάρος	length μήκος
52 - 553	662 gr/m	6m
X,Y	x=110mm	y=55.9mm
moments of inertia ροπές αδρανείας (Ix , Iy)		
Ix= 5.10 (cm ⁴)	Iy= 35.37 (cm ⁴)	
moments of resistance ροπές αντίστασης (Wx , Wy)		
Wx= 1.37(cm ³)	Wy= 5.19 (cm ³)	



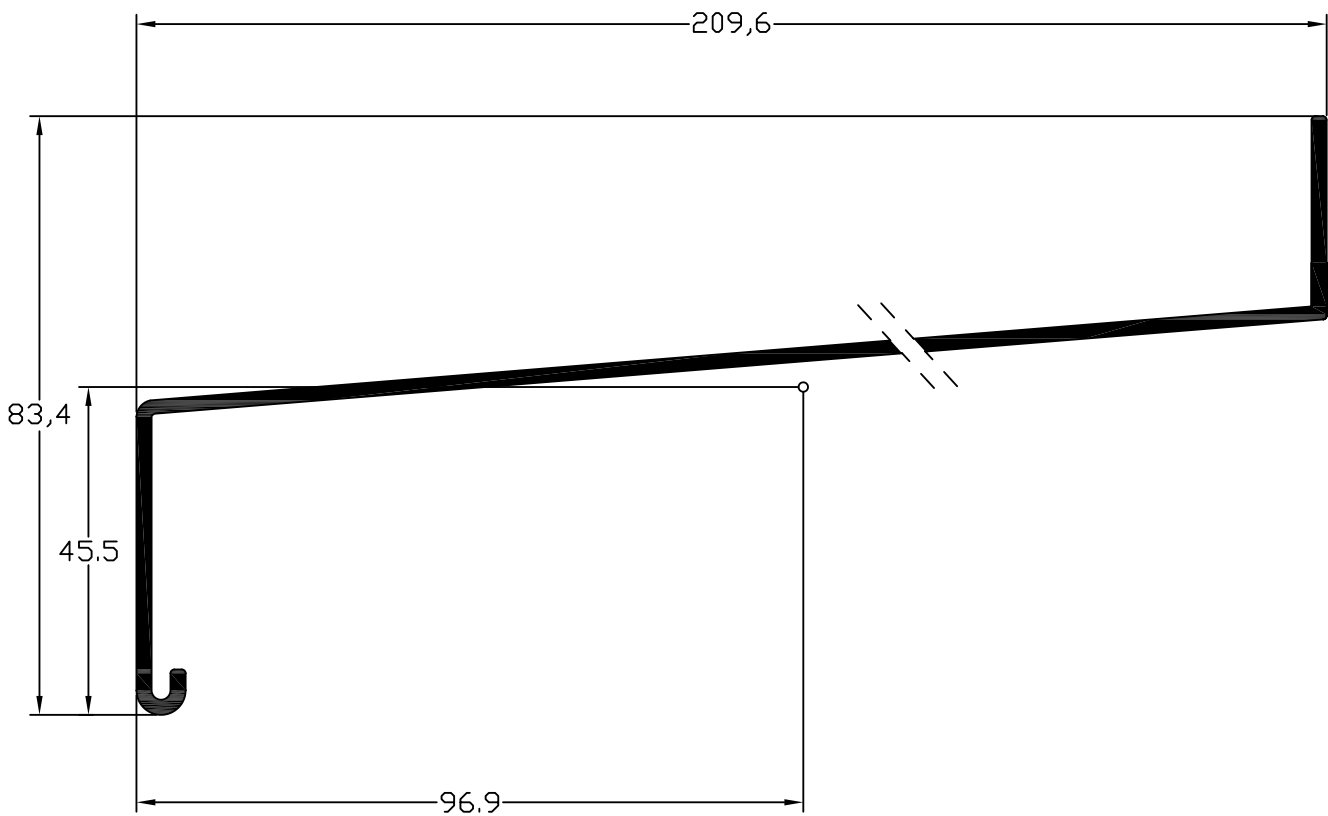
profile code κωδικός προφίλ	theor. weight θεωρητικό βάρος	length μήκος
52 - 555	900 gr/m	6m
X,Y	x=149.8mm	y=78.1mm
moments of inertia ροπές αδρανείας (Ix , Iy)		
Ix= 8.35 (cm ⁴)	Iy= 99.14 (cm ⁴)	
moments of resistance ροπές αντίστασης (Wx , Wy)		
Wx= 1.97 (cm ³)	Wy= 12.1 (cm ³)	



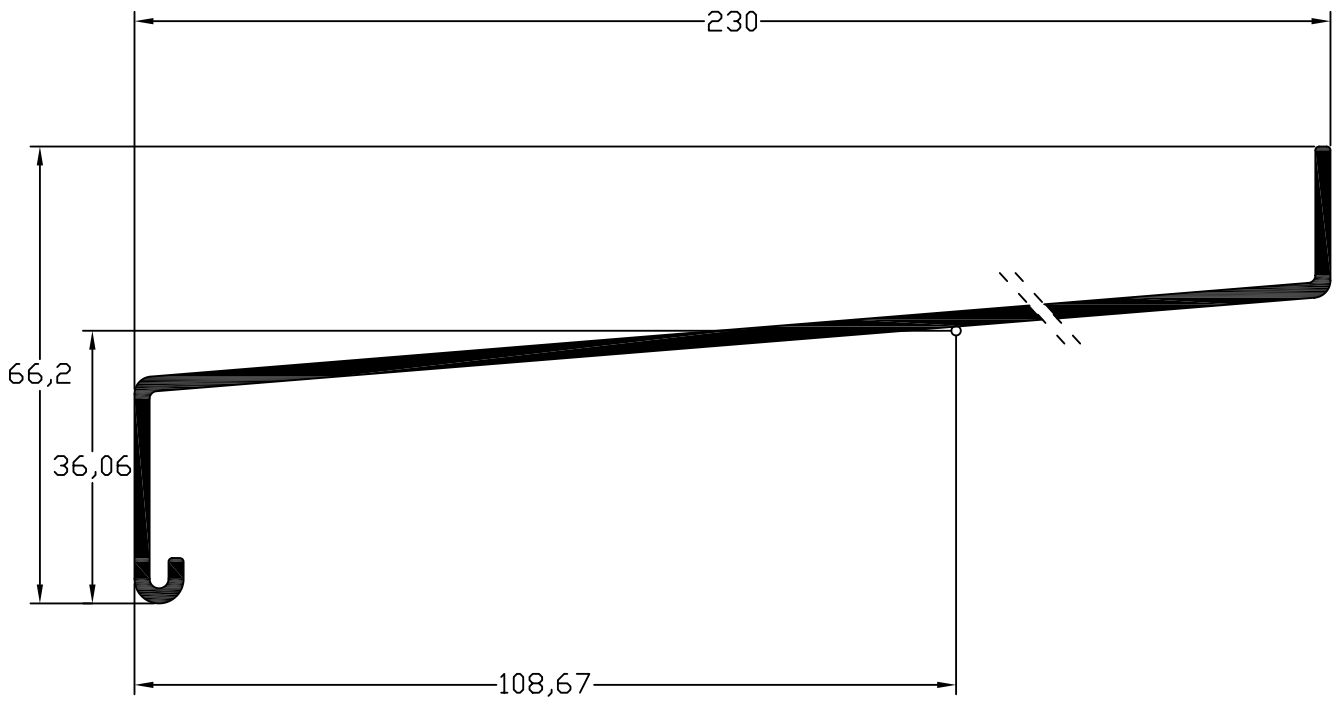
profile code κωδικός προφίλ	theor. weight θεωρητικό βάρος	length μήκος
52 - 557	1147 gr/m	6m
X,Y	x=180mm	y=80.7mm
moments of inertia ροπές αδρανείας (Ix , Iy)		
Ix= 10.47 (cm ⁴)	Iy= 175.11 (cm ⁴)	
moments of resistance ροπές αντίστασης (Wx , Wy)		
Wx= 2.37 (cm ³)	Wy= 17.97 (cm ³)	

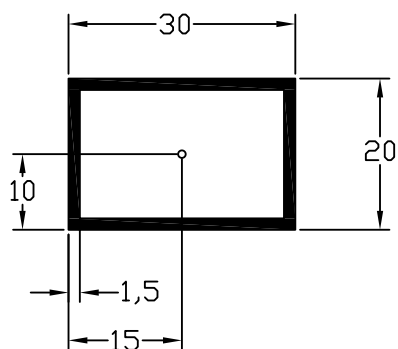


profile code κωδικός προφίλ	theor. weight θεωρητικό βάρος	length μήκος
52 - 559	1413 gr/m	6m
X,Y	x=209.6mm	y=83.4mm
moments of inertia ροπές αδρανείας (Ix , Iy)		
Ix= 13.5 (cm ⁴)		Iy= 287.96 (cm ⁴)
moments of resistance ροπές αντίστασης (Wx , Wy)		
Wx= 2.96 (cm ³)		Wy= 25.71 (cm ³)

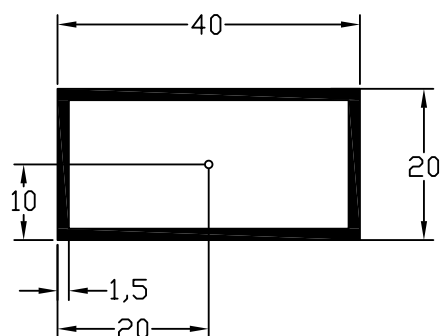


profile code κωδικός προφίλ	theor. weight θεωρητικό βάρος	length μήκος
52 - 560	1526 gr/m	6m
X,Y	x=230mm	y=66.2mm
moments of inertia ροπές αδρανείας (Ix , Iy)		
Ix= 7.75 (cm ⁴)		Iy= 334.12 (cm ⁴)
moments of resistance ροπές αντίστασης (Wx , Wy)		
Wx= 2.14 (cm ³)		Wy= 27.61 (cm ³)

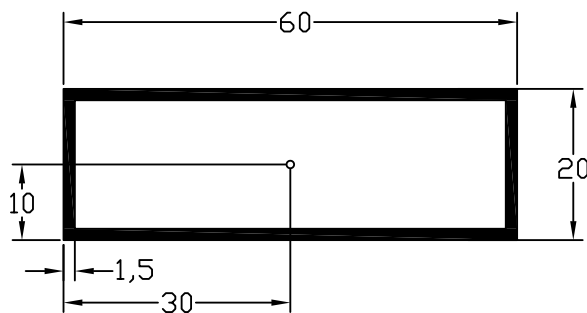




profile code κωδικός προφίλ	theor. weight θεωρητικό βάρος	length μήκος
10 - 001	381 gr/m	6m
X,Y	x=30mm	y=20mm
moments of inertia ροπές αδρανείας (Ix , Iy)		
Ix= 0.89 (cm ⁴)		Iy= 1.71 (cm ⁴)
moments of resistance ροπές αντίστασης (Wx , Wy)		
Wx= 0.89 (cm ³)		Wy= 1.14 (cm ³)

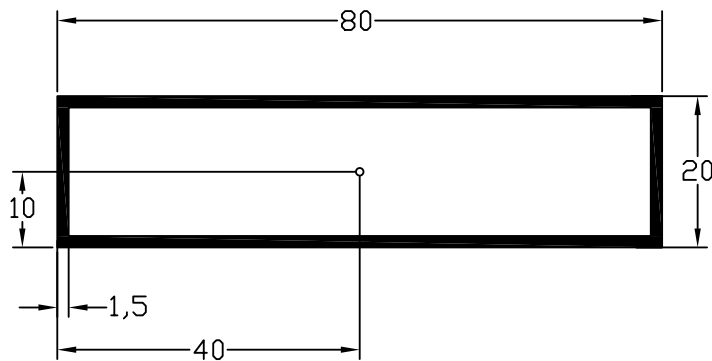


profile code κωδικός προφίλ	theor. weight θεωρητικό βάρος	length μήκος
10 - 002	462 gr/m	6m
X,Y	x=40mm	y=20mm
moments of inertia ροπές αδρανείας (Ix , Iy)		
Ix= 1.15 (cm ⁴)		Iy= 3.49 (cm ⁴)
moments of resistance ροπές αντίστασης (Wx , Wy)		
Wx= 1.15 (cm ³)		Wy= 1.74 (cm ³)

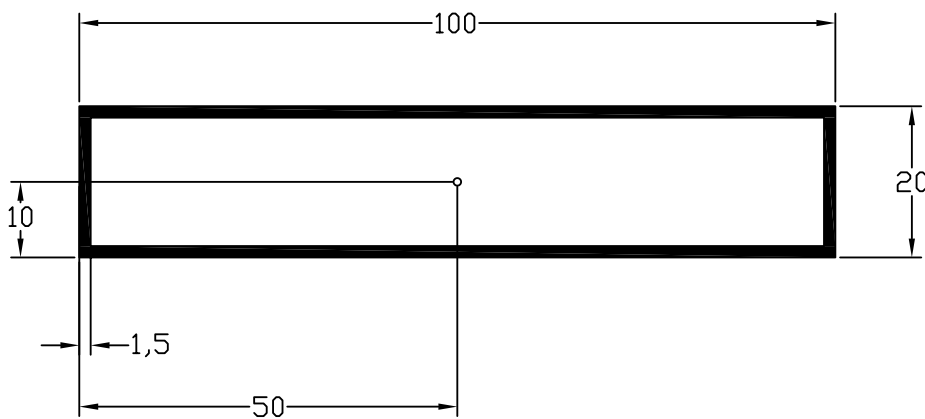


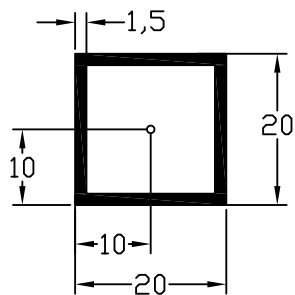
profile code κωδικός προφίλ	theor. weight θεωρητικό βάρος	length μήκος
10 - 004	624 gr/m	6m
X,Y	x=60mm	y=20mm
moments of inertia ροπές αδρανείας (Ix , Iy)		
Ix= 1.67 (cm ⁴)		Iy= 9.76 (cm ⁴)
moments of resistance ροπές αντίστασης (Wx , Wy)		
Wx= 1.67 (cm ³)		Wy= 3.25 (cm ³)

profile code κωδικός προφίλ	theor. weight θεωρητικό βάρος	length μήκος
10 - 005	786 gr/m	6m
X,Y	x=80mm	y=20mm
moments of inertia ροπές αδρανείας (Ix , Iy)		
Ix= 2.18 (cm ⁴)	Iy= 20.65 (cm ⁴)	
moments of resistance ροπές αντίστασης (Wx , Wy)		
Wx= 2.18 (cm ³)	Wy= 5.16 (cm ³)	

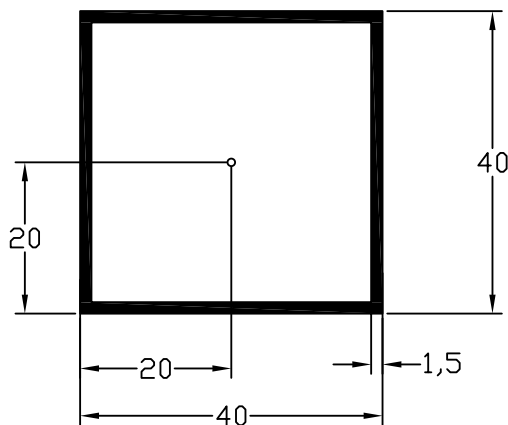


profile code κωδικός προφίλ	theor. weight θεωρητικό βάρος	length μήκος
10 - 006	948 gr/m	6m
X,Y	x=100mm	y=20mm
moments of inertia ροπές αδρανείας (Ix , Iy)		
Ix= 2.7 (cm ⁴)	Iy= 37.37 (cm ⁴)	
moments of resistance ροπές αντίστασης (Wx , Wy)		
Wx= 2.7 (cm ³)	Wy= 7.47 (cm ³)	

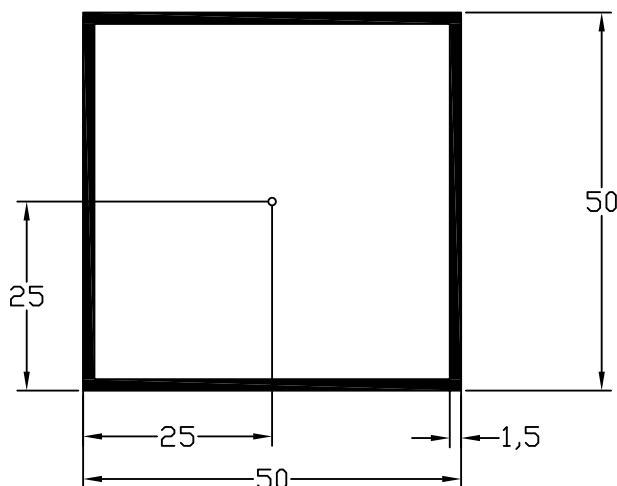




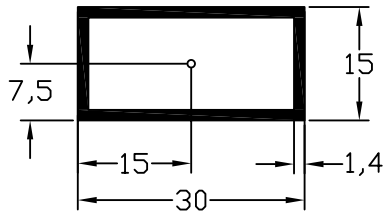
profile code κωδικός προφίλ	theor. weight θεωρητικό βάρος	length μήκος
10 - 008	300 gr/m	6m
X,Y	x=20mm	y=20mm
moments of Inertia ροπές αδρανείας (Ix , Iy)		
Ix= 0,64 (cm ⁴)		Iy= 0,64 (cm ⁴)
moments of resistance ροπές αντίστασης (Wx , Wy)		
Wx= 0,64 (cm ³)		Wy= 0,64 (cm ³)



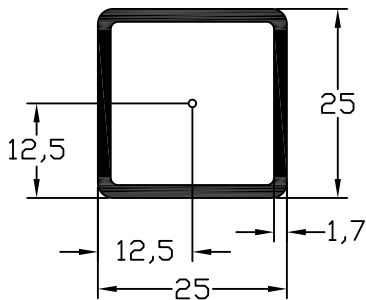
profile code κωδικός προφίλ	theor. weight θεωρητικό βάρος	length μήκος
10 - 011	624 gr/m	6m
X,Y	x=40mm	y=40mm
moments of inertia ροπές αδρανείας (Ix , Iy)		
Ix= 5,72 (cm ⁴)		Iy= 5,72 (cm ⁴)
moments of resistance ροπές αντίστασης (Wx , Wy)		
Wx= 2,86 (cm ³)		Wy= 2,86 (cm ³)



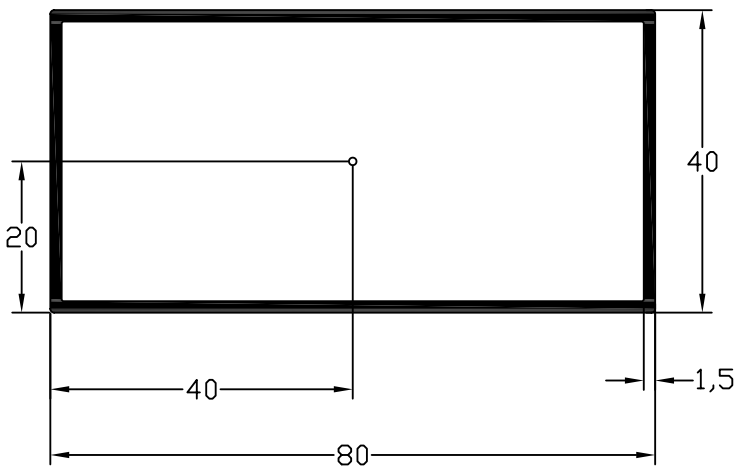
profile code κωδικός προφίλ	theor. weight θεωρητικό βάρος	length μήκος
10 - 013	786 gr/m	6m
X,Y	x=50mm	y=50mm
moments of Inertia ροπές αδρανείας (Ix , Iy)		
Ix= 11,4 (cm ⁴)		Iy= 11,4 (cm ⁴)
moments of resistance ροπές αντίστασης (Wx , Wy)		
Wx= 4,56 (cm ³)		Wy= 4,56 (cm ³)



profile code κωδικός προφίλ	theor. weight θεωρητικό βάρος	length μήκος
10 - 016	319 gr/m	6m
X,Y	x=30mm	y=15mm
moments of inertia ροπές αδρανείας (Ix , Iy)		
Ix= 0.43 (cm ⁴)		Iy= 1.33 (cm ⁴)
moments of resistance ροπές αντίστασης (Wx , Wy)		
Wx= 0.57 (cm ³)		Wy= 0.88 (cm ³)

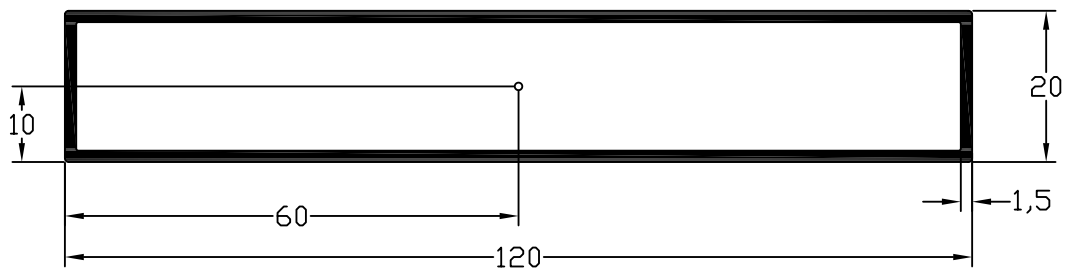


profile code κωδικός προφίλ	theor. weight θεωρητικό βάρος	length μήκος
10 - 017	421 gr/m	6m
X,Y	x=25mm	y=25mm
moments of inertia ροπές αδρανείας (Ix , Iy)		
Ix= 1.4 (cm ⁴)		Iy= 1.4 (cm ⁴)
moments of resistance ροπές αντίστασης (Wx , Wy)		
Wx= 1.12 (cm ³)		Wy= 1.12 (cm ³)

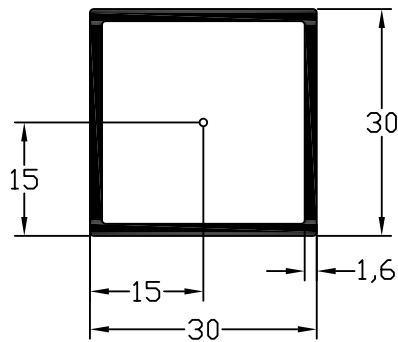


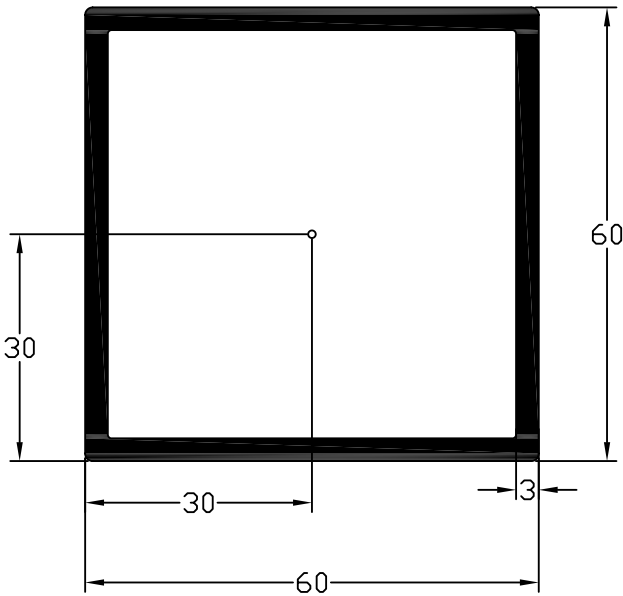
profile code κωδικός προφίλ	theor. weight θεωρητικό βάρος	length μήκος
10 - 018	947 gr/m	6m
X,Y	x=80mm	y=40mm
moments of inertia ροπές αδρανείας (Ix , Iy)		
Ix=10.16 (cm ⁴)		Iy= 29.88 (cm ⁴)
moments of resistance ροπές αντίστασης (Wx , Wy)		
Wx= 5.08 (cm ³)		Wy= 14.94 (cm ³)

profile code κωδικός προφίλ	theor. weight θεωρητικό βάρος	length μήκος
10 - 019	1109 gr/m	6m
X,Y	x=120mm	y=20mm
moments of inertia ροπές αδρανείας (Ix , Iy)		
Ix= 3.2 (cm ⁴)	Iy= 61.05 (cm ⁴)	
moments of resistance ροπές αντίστασης (Wx , Wy)		
Wx= 3.2 (cm ³)	Wy= 30.52 (cm ³)	

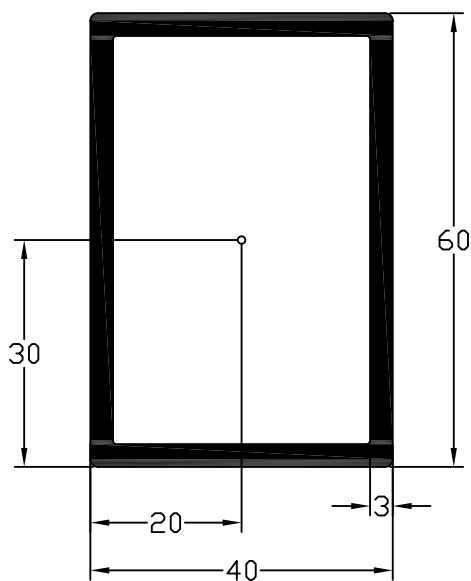


profile code κωδικός προφίλ	theor. weight θεωρητικό βάρος	length μήκος
10 - 020	490 gr/m	6m
X,Y	x=30mm	y=30mm
moments of inertia ροπές αδρανείας (Ix , Iy)		
Ix= 2.45 (cm ⁴)	Iy= 2.45 (cm ⁴)	
moments of resistance ροπές αντίστασης (Wx , Wy)		
Wx= 1.63 (cm ³)	Wy= 1.63 (cm ³)	



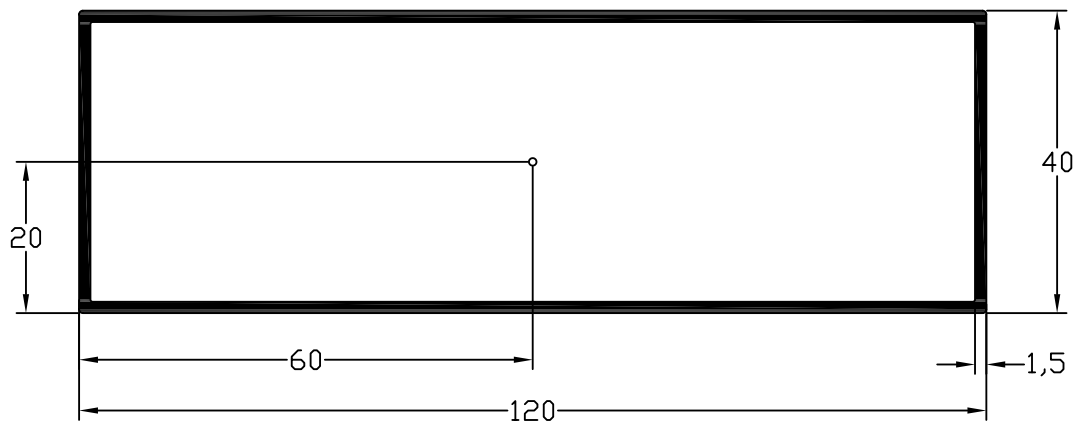


profile code κωδικός προφίλ	theor. weight θεωρητικό βάρος	length μήκος
10 - 021	1845 gr/m	6m
X,Y	x=60mm	y=60mm
moments of inertia ροπές αδρανείας (Ix , Iy)		
Ix= 0.43 (cm ⁴)	Iy= 1.33 (cm ⁴)	
moments of resistance ροπές αντίστασης (Wx , Wy)		
Wx= 12.36 (cm ³)	Wy= 12.36 (cm ³)	

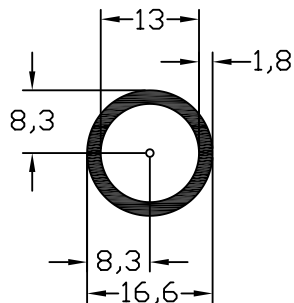


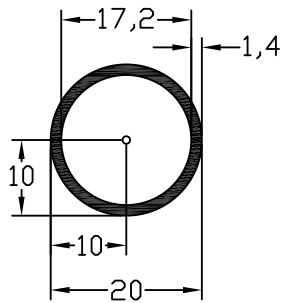
profile code κωδικός προφίλ	theor. weight θεωρητικό βάρος	length μήκος
10 - 022	1521 gr/m	6m
X,Y	x=40mm	y=60mm
moments of inertia ροπές αδρανείας (Ix , Iy)		
Ix= 27.32 (cm ⁴)	Iy= 14.28 (cm ⁴)	
moments of resistance ροπές αντίστασης (Wx , Wy)		
Wx= 9.1 (cm ³)	Wy= 7.14 (cm ³)	

profile code κωδικός προφίλ	theor. weight θεωρητικό βάρος	length μήκος
10 - 023	1271 gr/m	6m
X,Y	x=120mm	y=40mm
moments of inertia ροπές αδρανείας (Ix , Iy)		
Ix= 14.61 (cm ⁴)	Iy= 82.12 (cm ⁴)	
moments of resistance ροπές αντίστασης (Wx , Wy)		
Wx= 7.3 (cm ³)	Wy= 13.68 (cm ³)	

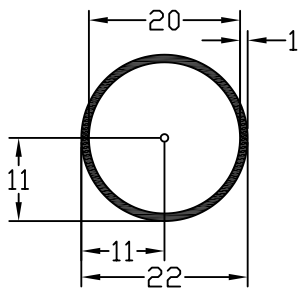


profile code κωδικός προφίλ	theor. weight θεωρητικό βάρος	length μήκος
10 - 050	226 gr/m	6m
X,Y	Ø=16.6mm	Ø=13mm
moments of inertia ροπές αδρανείας (Ix , Iy)		
Ix= 0.23 (cm ⁴)	Iy= 0.23 (cm ⁴)	
moments of resistance ροπές αντίστασης (Wx , Wy)		
Wx= 0.27 (cm ³)	Wy= 0.27 (cm ³)	

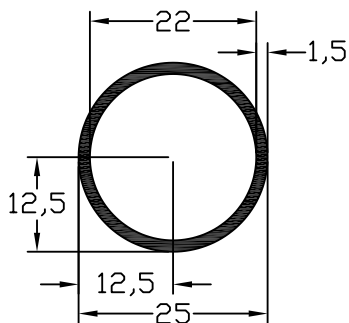




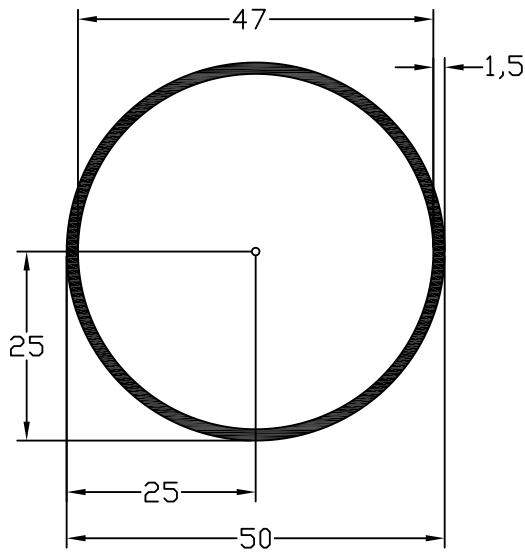
profile code κωδικός προφίλ	theor. weight θεωρητικό βάρος	length μήκος
10 - 051	221 gr/m	6m
X,Y	Ø=20mm	Ø=17.2mm
moments of inertia ροπές αδρανείας (Ix , Iy)		
Ix= 0.43 (cm ⁴)		Iy= 1.33 (cm ⁴)
moments of resistance ροπές αντίστασης (Wx , Wy)		
Wx= 12.36 (cm ³)		Wy= 12.36 (cm ³)



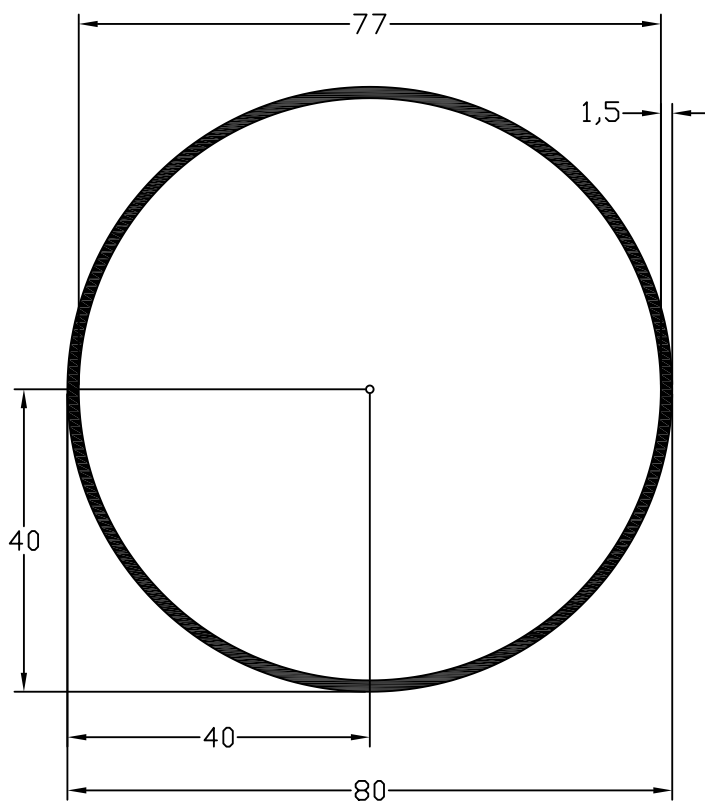
profile code κωδικός προφίλ	theor. weight θεωρητικό βάρος	length μήκος
10 - 052	178 gr/m	6m
X,Y	Ø=22mm	Ø=20mm
moments of inertia ροπές αδρανείας (Ix , Iy)		
Ix= 0.36 (cm ⁴)		Iy= 0.36 (cm ⁴)
moments of resistance ροπές αντίστασης (Wx , Wy)		
Wx= 0.33 (cm ³)		Wy= 0.33 (cm ³)



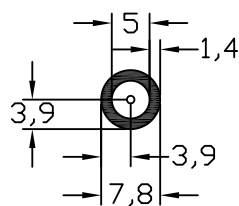
profile code κωδικός προφίλ	theor. weight θεωρητικό βάρος	length μήκος
10 - 053	299 gr/m	6m
X,Y	Ø=25mm	Ø=22mm
moments of inertia ροπές αδρανείας (Ix , Iy)		
Ix= 0.77 (cm ⁴)		Iy= 0.77 (cm ⁴)
moments of resistance ροπές αντίστασης (Wx , Wy)		
Wx= 0.62 (cm ³)		Wy= 0.62 (cm ³)



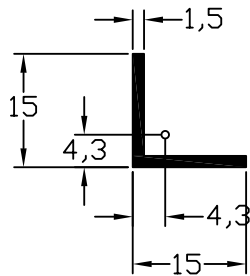
profile code κωδικός προφίλ	theor. weight θεωρητικό βάρος	length μήκος
52 - 510	617 gr/m	6m
X,Y	Ø=50mm	Ø=47mm
moments of inertia ροπές αδρανείας (Ix , Iy)		
Ix= 6.73 (cm ⁴)	Iy= 6.73 (cm ⁴)	
moments of resistance ροπές αντίστασης (Wx , Wy)		
Wx= 2.69 (cm ³)	Wy= 2.69 (cm ³)	



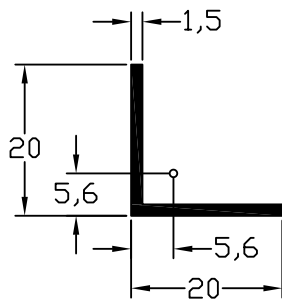
profile code κωδικός προφίλ	theor. weight θεωρητικό βάρος	length μήκος
52 - 511	999 gr/m	6m
X,Y	Ø=80mm	Ø=77mm
moments of inertia ροπές αδρανείας (Ix , Iy)		
Ix= 28.5 (cm ⁴)	Iy= 28.5 (cm ⁴)	
moments of resistance ροπές αντίστασης (Wx , Wy)		
Wx= 7.12 (cm ³)	Wy= 7.12 (cm ³)	



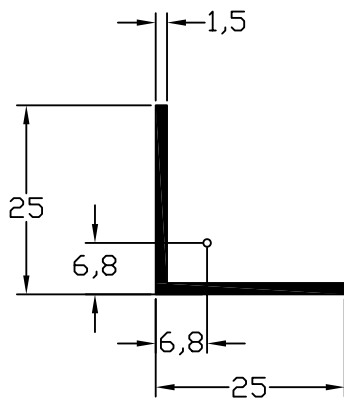
profile code κωδικός προφίλ	theor. weight θεωρητικό βάρος	length μήκος
022 - 012	76 gr/m	6m
X,Y	Ø=7.8mm	Ø=5mm
moments of inertia ροπές αδρανείας (Ix , Iy)		
Ix= 0.01 (cm ⁴)	Iy= 0.01 (cm ⁴)	
moments of resistance ροπές αντίστασης (Wx , Wy)		
Wx= 0.04 (cm ³)	Wy= 0.04 (cm ³)	



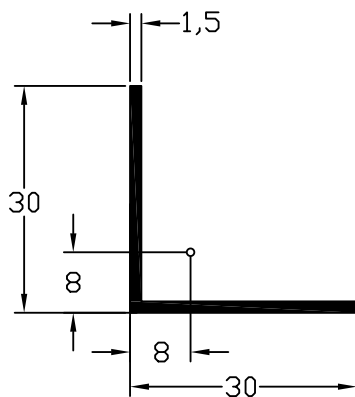
profile code κωδικός προφίλ	theor. weight θεωρητικό βάρος	length μήκος
10 - 100	115 gr/m	6m
X,Y	x=15mm	y=15mm
moments of inertia ροπές αδρανείας (Ix , Iy)		
Ix= 0.09 (cm ⁴)		Iy= 0.09 (cm ⁴)
moments of resistance ροπές αντίστασης (Wx , Wy)		
Wx= 0.09 (cm ³)		Wy= 0.09 (cm ³)



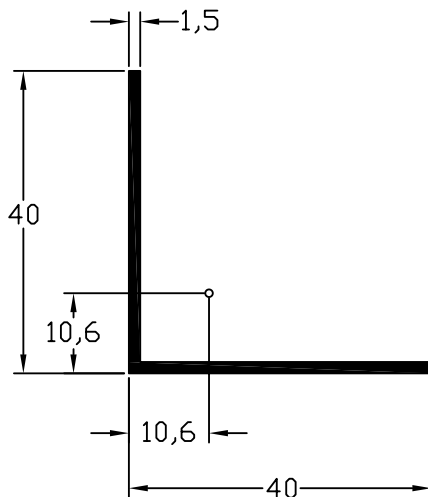
profile code κωδικός προφίλ	theor. weight θεωρητικό βάρος	length μήκος
10 - 101	156 gr/m	6m
X,Y	x=20mm	y=20mm
moments of inertia ροπές αδρανείας (Ix , Iy)		
Ix= 0.22 (cm ⁴)		Iy= 0.22 (cm ⁴)
moments of resistance ροπές αντίστασης (Wx , Wy)		
Wx= 0.16 (cm ³)		Wy= 0.16 (cm ³)



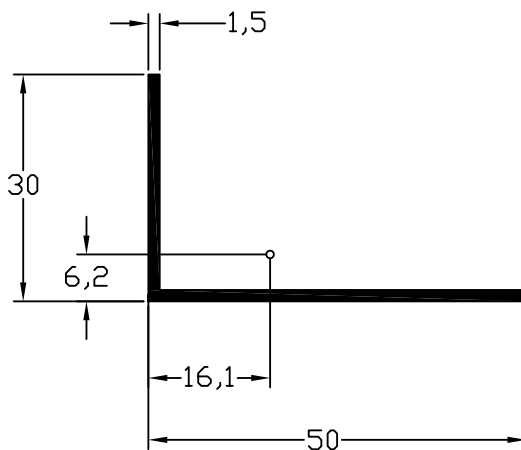
profile code κωδικός προφίλ	theor. weight θεωρητικό βάρος	length μήκος
10 - 102	196 gr/m	6m
X,Y	Ø=25mm	Ø=25mm
moments of inertia ροπές αδρανείας (Ix , Iy)		
Ix= 0.45 (cm ⁴)		Iy= 0.45 (cm ⁴)
moments of resistance ροπές αντίστασης (Wx , Wy)		
Wx= 0.25 (cm ³)		Wy= 0.25 (cm ³)



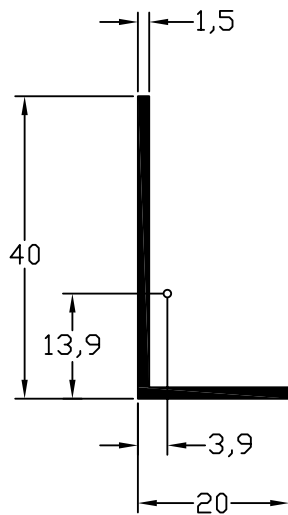
profile code κωδικός προφίλ	theor. weight θεωρητικό βάρος	length μήκος
10 - 103	237 gr/m	6m
X,Y	x=30mm	y=30mm
moments of Inertia ροπές αδρανείας (Ix , Iy)		
Ix= 0.78 (cm ⁴)		Iy= 0.78 (cm ⁴)
moments of resistance ροπές αντίστασης (Wx , Wy)		
Wx= 0.36 (cm ³)		Wy= 0.36 (cm ³)



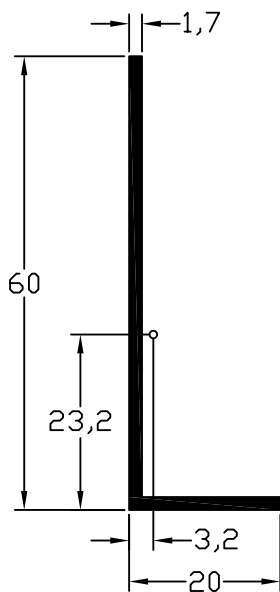
profile code κωδικός προφίλ	theor. weight θεωρητικό βάρος	length μήκος
10 - 104	318 gr/m	6m
X,Y	x=40mm	y=40mm
moments of inertia ροπές αδρανείας (Ix , Iy)		
Ix= 1.89 (cm ⁴)		Iy= 1.89 (cm ⁴)
moments of resistance ροπές αντίστασης (Wx , Wy)		
Wx= 0.64 (cm ³)		Wy= 0.64 (cm ³)



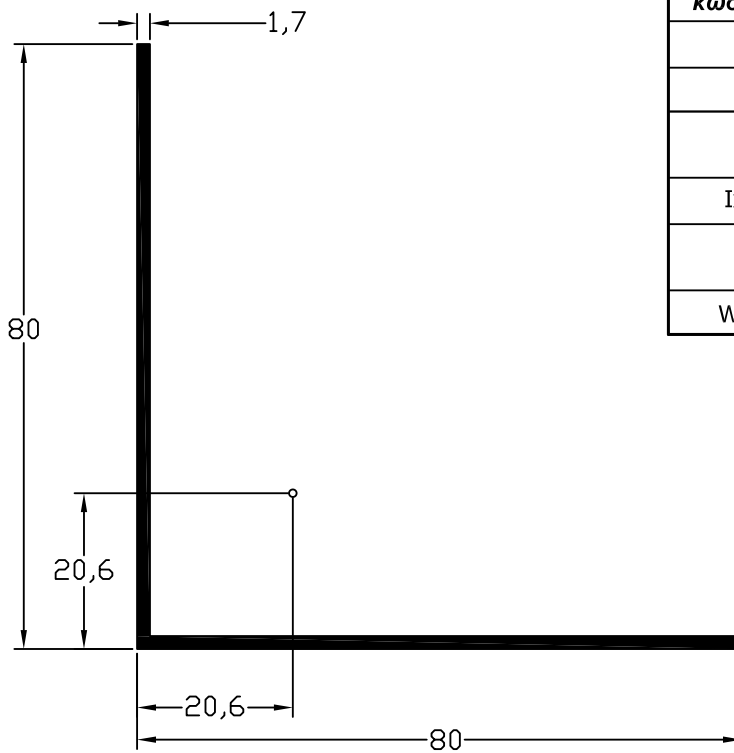
profile code κωδικός προφίλ	theor. weight θεωρητικό βάρος	length μήκος
10 - 105	318 gr/m	6m
X,Y	x=50mm	y=30mm
moments of Inertia ροπές αδρανείας (Ix , Iy)		
Ix= 0.9 (cm ⁴)		Iy= 3.16 (cm ⁴)
moments of resistance ροπές αντίστασης (Wx , Wy)		
Wx= 0.38 (cm ³)		Wy= 0.93 (cm ³)



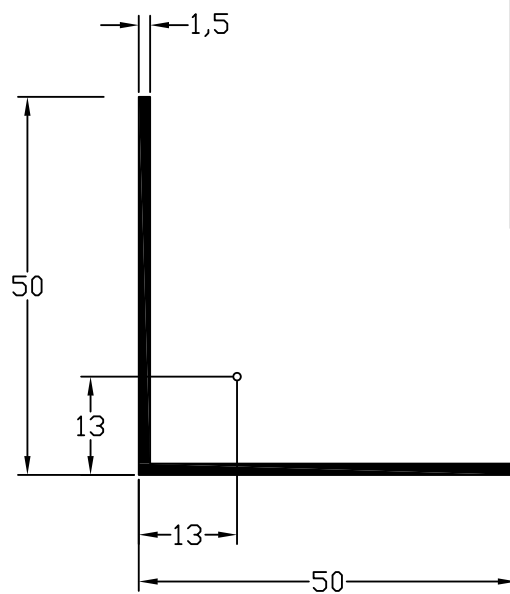
profile code κωδικός προφίλ	theor. weight θεωρητικό βάρος	length μήκος
10 - 106	237 gr/m	6m
X,Y	x=20mm	y=40mm
moments of inertia ροπές αδρανείας (Ix , Iy)		
Ix= 1.5 (cm ⁴)	Iy= 0.27 (cm ⁴)	
moments of resistance ροπές αντίστασης (Wx , Wy)		
Wx= 0.58 (cm ³)	Wy= 0.17 (cm ³)	



profile code κωδικός προφίλ	theor. weight θεωρητικό βάρος	length μήκος
10 - 107	359 gr/m	6m
X,Y	x=20mm	y=60mm
moments of inertia ροπές αδρανείας (Ix , Iy)		
Ix= 5.08 (cm ⁴)	Iy= 0.33 (cm ⁴)	
moments of resistance ροπές αντίστασης (Wx , Wy)		
Wx= 1.38 (cm ³)	Wy= 0.2 (cm ³)	

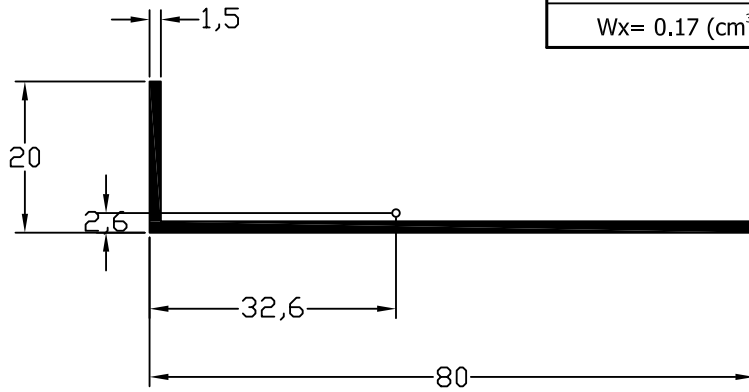


profile code κωδικός προφίλ	theor. weight θεωρητικό βάρος	length μήκος
10 - 108	727 gr/m	6m
X,Y	x=80mm	y=80mm
moments of inertia ροπές αδρανείας (Ix , Iy)		
Ix= 17.57 (cm ⁴)		Iy= 17.57 (cm ⁴)
moments of resistance ροπές αντίστασης (Wx , Wy)		
Wx= 2.96 (cm ³)		Wy=2.96 (cm ³)

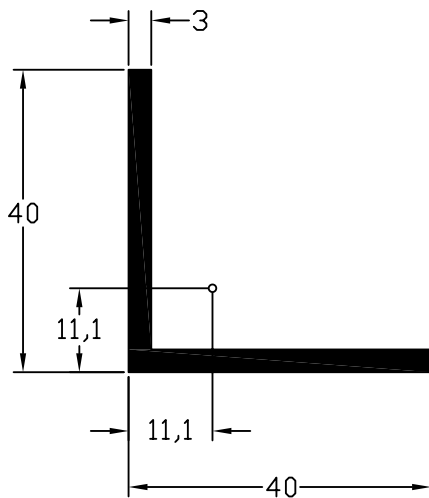


profile code κωδικός προφίλ	theor. weight θεωρητικό βάρος	length μήκος
10 - 109	399 gr/m	6m
X,Y	x=50mm	y=50mm
moments of inertia ροπές αδρανείας (Ix , Iy)		
Ix= 3.74 (cm ⁴)		Iy= 3.74 (cm ⁴)
moments of resistance ροπές αντίστασης (Wx , Wy)		
Wx= 1.01 (cm ³)		Wy= 1.01 (cm ³)

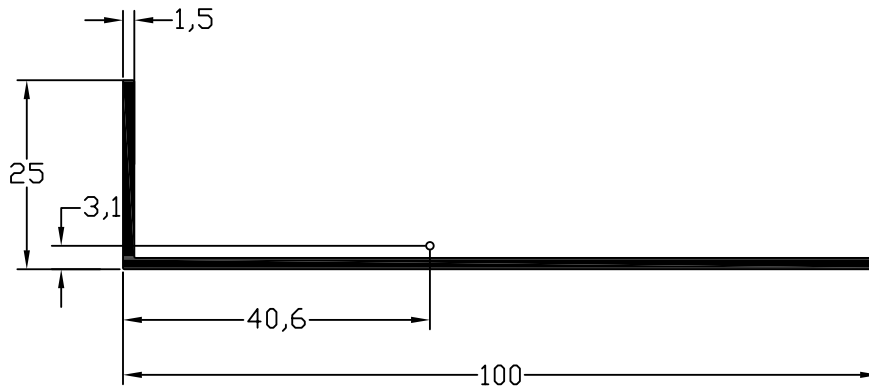
profile code κωδικός προφίλ	theor. weight θεωρητικό βάρος	length μήκος
10 - 110	399 gr/m	6m
X,Y	x=80mm	y=20mm
moments of inertia ροπές αδρανείας (Ix , Iy)		
Ix= 0.3 (cm ⁴)		Iy= 9.87 (cm ⁴)
moments of resistance ροπές αντίστασης (Wx , Wy)		
Wx= 0.17 (cm ³)		Wy=2.08 (cm ³)



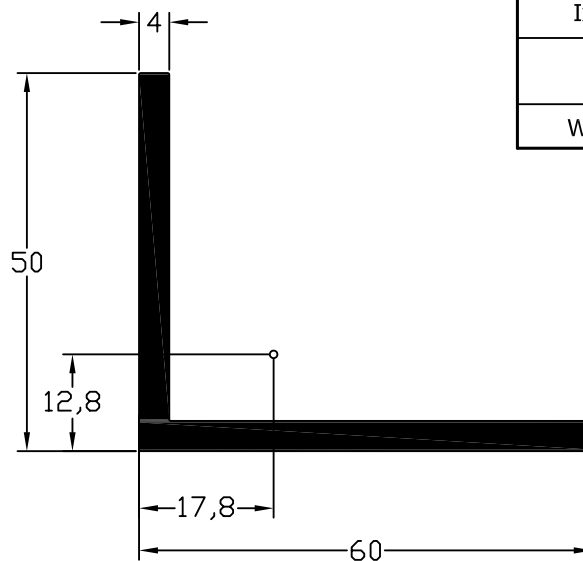
profile code κωδικός προφίλ	theor. weight θεωρητικό βάρος	length μήκος
10 - 111	624 gr/m	6m
X,Y	x=40mm	y=40mm
moments of inertia ροπές αδρανείας (Ix , Iy)		
Ix= 3.58 (cm ⁴)		Iy= 3.58 (cm ⁴)
moments of resistance ροπές αντίστασης (Wx , Wy)		
Wx= 1.24 (cm ³)		Wy= 1.24 (cm ³)



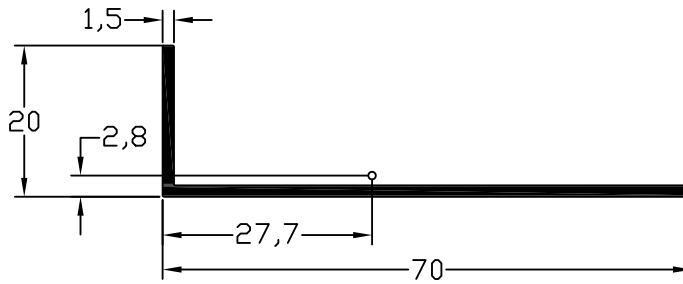
profile code κωδικός προφίλ	theor. weight θεωρητικό βάρος	length μήκος
10 - 112	500 gr/m	6m
X,Y	x=100mm	y=25mm
moments of inertia ροπές αδρανείας (Ix , Iy)		
Ix= 0,61 (cm ⁴)		Iy= 19,4 (cm ⁴)
moments of resistance ροπές αντίστασης (Wx , Wy)		
Wx= 0,28 (cm ³)		Wy=3,27 (cm ³)



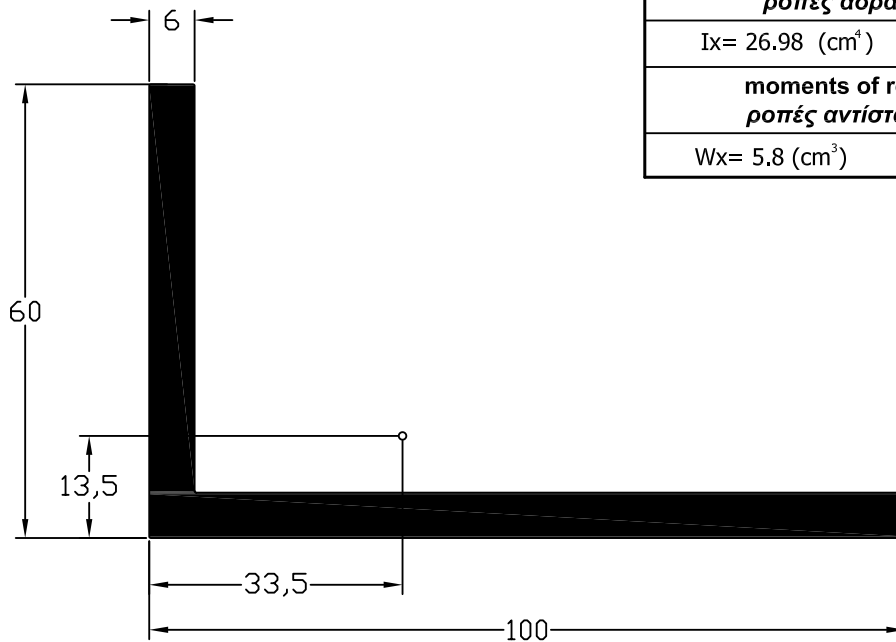
profile code κωδικός προφίλ	theor. weight θεωρητικό βάρος	length μήκος
10 - 113	1145 gr/m	6m
X,Y	x=60mm	y=50mm
moments of inertia ροπές αδρανείας (Ix , Iy)		
Ix= 9,78 (cm ⁴)		Iy= 15,39 (cm ⁴)
moments of resistance ροπές αντίστασης (Wx , Wy)		
Wx= 2,64 (cm ³)		Wy= 3,65 (cm ³)

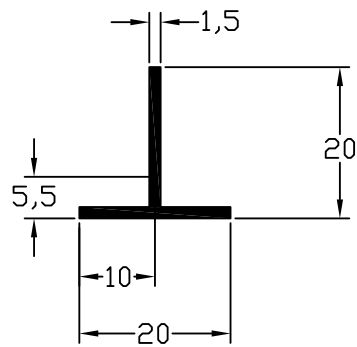


profile code κωδικός προφίλ	theor. weight θεωρητικό βάρος	length μήκος
10 - 114	358 gr/m	6m
X,Y	x=70mm	y=20mm
moments of inertia ροπές αδρανείας (I_x , I_y)		
I _x = 0.3 (cm ⁴)	I _y = 6.86 (cm ⁴)	
moments of resistance ροπές αντίστασης (W_x , W_y)		
W _x = 0.17 (cm ³)	W _y =1.62 (cm ³)	

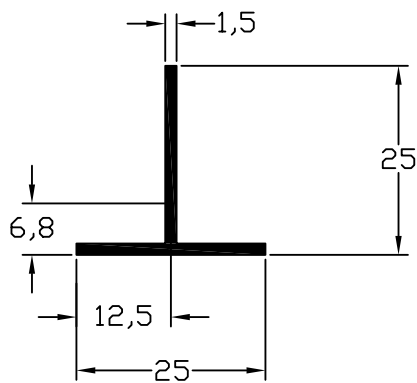


profile code κωδικός προφίλ	theor. weight θεωρητικό βάρος	length μήκος
10 - 115	2495 gr/m	6m
X,Y	x=100mm	y=60mm
moments of inertia ροπές αδρανείας (I_x , I_y)		
I _x = 26.98 (cm ⁴)	I _y =96.56 (cm ⁴)	
moments of resistance ροπές αντίστασης (W_x , W_y)		
W _x = 5.8 (cm ³)	W _y = 14.5 (cm ³)	

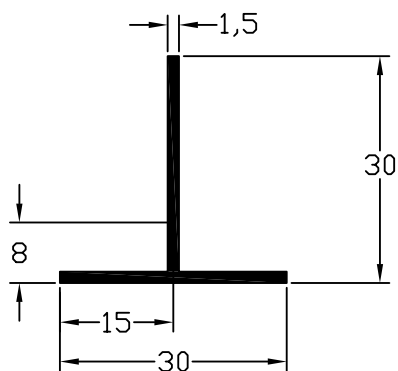




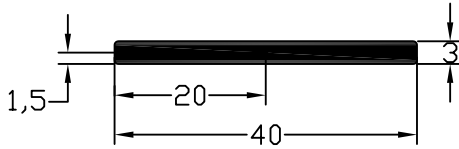
profile code κωδικός προφίλ	theor. weight θεωρητικό βάρος	length μήκος
10 - 201	156 gr/m	6m
X,Y	x=20mm	y=20mm
moments of Inertia ροπές αδρανείας (Ix , Iy)		
Ix= 0.22 (cm ⁴)		Iy= 0.1 (cm ⁴)
moments of resistance ροπές αντίστασης (Wx , Wy)		
Wx= 0.15 (cm ³)		Wy=0.1 (cm ³)



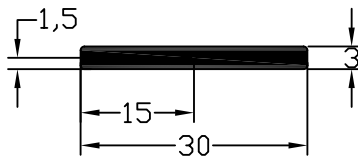
profile code κωδικός προφίλ	theor. weight θεωρητικό βάρος	length μήκος
10 - 202	196 gr/m	6m
X,Y	x=25mm	y=25mm
moments of inertia ροπές αδρανείας (Ix , Iy)		
Ix= 0.45 (cm ⁴)		Iy= 0.2 (cm ⁴)
moments of resistance ροπές αντίστασης (Wx , Wy)		
Wx= 0.25 (cm ³)		Wy= 0.16 (cm ³)



profile code κωδικός προφίλ	theor. weight θεωρητικό βάρος	length μήκος
10 - 203	237 gr/m	6m
X,Y	x=30mm	y=30mm
moments of Inertia ροπές αδρανείας (Ix , Iy)		
Ix=0.78 (cm ⁴)		Iy= 0.34 (cm ⁴)
moments of resistance ροπές αντίστασης (Wx , Wy)		
Wx= 0.36 (cm ³)		Wy= 0.23 (cm ³)



profile code κωδικός προφίλ	theor. weight θεωρητικό βάρος	length μήκος
10 - 501	323 gr/m	6m
X,Y	x=40mm	y=3mm
moments of inertia ροπές αδρανείας (Ix , Iy)		
Ix= 0.09 (cm ⁴)	Iy= 1.59 (cm ⁴)	
moments of resistance ροπές αντίστασης (Wx , Wy)		
Wx= 0.6 (cm ³)	Wy=0.8 (cm ³)	



profile code κωδικός προφίλ	theor. weight θεωρητικό βάρος	length μήκος
10 - 502	242 gr/m	6m
X,Y	x=30mm	y=3mm
moments of inertia ροπές αδρανείας (Ix , Iy)		
Ix= 0.09 (cm ⁴)	Iy= 1.59 (cm ⁴)	
moments of resistance ροπές αντίστασης (Wx , Wy)		
Wx= 0.6 (cm ³)	Wy= 0.8 (cm ³)	